

Objekttyp: **Advertising**

Zeitschrift: **Werk, Bauen + Wohnen**

Band (Jahr): **70 (1983)**

Heft 5: **Alfred Roth : Engagement für eine architektonische Kultur : zum 80. Geburtstag = Alfred Roth : engagement pour une culture architecturale : sur son 80ème anniversaire = Alfred Roth : engagement for a architectural culture : on his 80th birthday**

PDF erstellt am: **22.07.2024**

Nutzungsbedingungen

Die ETH-Bibliothek ist Anbieterin der digitalisierten Zeitschriften. Sie besitzt keine Urheberrechte an den Inhalten der Zeitschriften. Die Rechte liegen in der Regel bei den Herausgebern. Die auf der Plattform e-periodica veröffentlichten Dokumente stehen für nicht-kommerzielle Zwecke in Lehre und Forschung sowie für die private Nutzung frei zur Verfügung. Einzelne Dateien oder Ausdrucke aus diesem Angebot können zusammen mit diesen Nutzungsbedingungen und den korrekten Herkunftsbezeichnungen weitergegeben werden. Das Veröffentlichen von Bildern in Print- und Online-Publikationen ist nur mit vorheriger Genehmigung der Rechteinhaber erlaubt. Die systematische Speicherung von Teilen des elektronischen Angebots auf anderen Servern bedarf ebenfalls des schriftlichen Einverständnisses der Rechteinhaber.

Haftungsausschluss

Alle Angaben erfolgen ohne Gewähr für Vollständigkeit oder Richtigkeit. Es wird keine Haftung übernommen für Schäden durch die Verwendung von Informationen aus diesem Online-Angebot oder durch das Fehlen von Informationen. Dies gilt auch für Inhalte Dritter, die über dieses Angebot zugänglich sind.

Für wirtschaftlichen Kaminbau

Rutz Schachtkamine aus Chromnickelstahl

Das hochsäurefeste CrNiMo-Stahlkamin wird fertig isoliert zum Bau gebracht und im Baukastensystem in den Kaminschacht montiert. Garantiert gasdicht, versottungssicher und **raumsparend.**



Vereinbaren Sie eine unverbindliche Besprechung.

Rutz Kaminbau AG

8153 Rümlang
Wibachstr. 3, Postfach
Tel. 01-817 13 11



z.B. Kifflose Verglasungen

Für Pult-, Shed- und Sattelerlichter - Tuchschnid-Systemverglasungen erfüllen hohe Ansprüche bei Industrie-, Schul- und Verwaltungsbauten. Sie ermöglichen die Anwendung von Einfach-, Doppel- oder Isolierverglasungen sowie den Einbau von Lüftungsflügeln (Antrieb von Hand, elektrisch oder pneumatisch). Die ausgereiften, wasserdichten

und unterhaltsamen Konstruktionen haben sich seit Jahrzehnten bewährt.

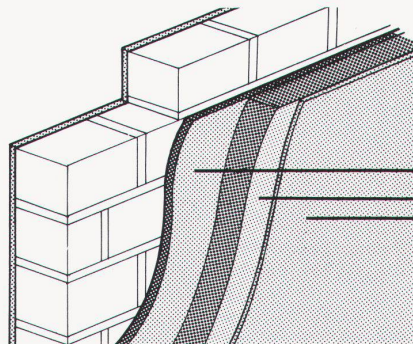
Tuchschnid AG

8500 Frauenfeld Tel. 054 7 24 71



Die Unternehmung für Industrielles Bauen

Der neue Mantel für Ihre Mauer.



Vorspritzputz
rhodipor-Dämmputz
Edelputz: Granosit, Jurasit,
Granosil oder Granotex

Schon 18 Jahre hält nun **rhodipor**-Dämmputz, was wir versprechen: Besten Wärmeschutz ($\lambda = 0.056 \text{ W/m K}$, Rechenwert nach SIA-Norm 279), keine Kondens-

wasserbildung, keine Hitze- oder Frostschäden. Und da es keine Nähte oder Fugen bildet, wird sogar die Mauer zusätzlich geschützt.

Mit **rhodipor** ist Massarbeit die einfachste aller Lösungen: Er wird wie ein mineralischer Verputz (was er ja auch ist) schnell und sicher von Hand oder maschinell aufgebracht. Darum ist **rhodipor** - Arbeit, Material und Qualität zusammengerechnet - ein sehr preisgünstiger neuer Mantel für Ihre Mauer.

rhodipor[®]
Der neue Mantel für
Ihre Mauer

Rhodipor AG
Aarwangenstrasse 96
4900 Langenthal, 063 22 31 31

carlo maxit



Senden Sie mir bitte
 einen Prospekt ein Muster

Name _____

Adresse _____