

Objektyp: **Advertising**

Zeitschrift: **Werk, Bauen + Wohnen**

Band (Jahr): **73 (1986)**

Heft 4: **Alltägliches : Schlafen = Quotidien : dormir = Everyday activities : sleeping**

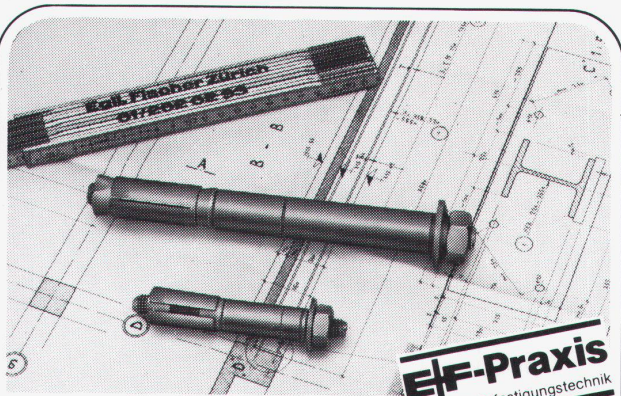
PDF erstellt am: **22.07.2024**

Nutzungsbedingungen

Die ETH-Bibliothek ist Anbieterin der digitalisierten Zeitschriften. Sie besitzt keine Urheberrechte an den Inhalten der Zeitschriften. Die Rechte liegen in der Regel bei den Herausgebern. Die auf der Plattform e-periodica veröffentlichten Dokumente stehen für nicht-kommerzielle Zwecke in Lehre und Forschung sowie für die private Nutzung frei zur Verfügung. Einzelne Dateien oder Ausdrucke aus diesem Angebot können zusammen mit diesen Nutzungsbedingungen und den korrekten Herkunftsbezeichnungen weitergegeben werden. Das Veröffentlichen von Bildern in Print- und Online-Publikationen ist nur mit vorheriger Genehmigung der Rechteinhaber erlaubt. Die systematische Speicherung von Teilen des elektronischen Angebots auf anderen Servern bedarf ebenfalls des schriftlichen Einverständnisses der Rechteinhaber.

Haftungsausschluss

Alle Angaben erfolgen ohne Gewähr für Vollständigkeit oder Richtigkeit. Es wird keine Haftung übernommen für Schäden durch die Verwendung von Informationen aus diesem Online-Angebot oder durch das Fehlen von Informationen. Dies gilt auch für Inhalte Dritter, die über dieses Angebot zugänglich sind.



Sicherheit
in der Schwerbefestigung.

LEBIG®

Sicherheitsdübel

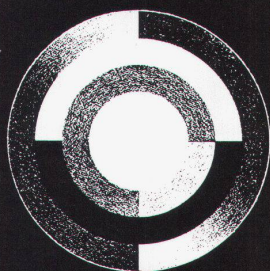
In- und ausl. Patentrechte

... höchstmögliche Sicherheit für Menschen
und Anlagen. Mit klaren Berechnungsgrundlagen
für Praktiker und Ingenieure über zulässige
Lastwerte. Rufen Sie uns an, weil Sicher-
heit heute berechenbar ist.

Egli Fischer Zürich

Egli, Fischer & Co. AG, Abt. Befestigungstechnik
Gotthardstrasse 6, 8022 Zürich, Telefon 01 209 82 22
Bureau de vente Genève:
Rue des Caroubiers 18, 1227 Carouge, Téléphone 022 42 12 55

Hilsa 86: Halle A, Stand 1031



HILSA

8. Internationale Fachmesse
der Heizungs-, Luft-
und Sanitärtechnik

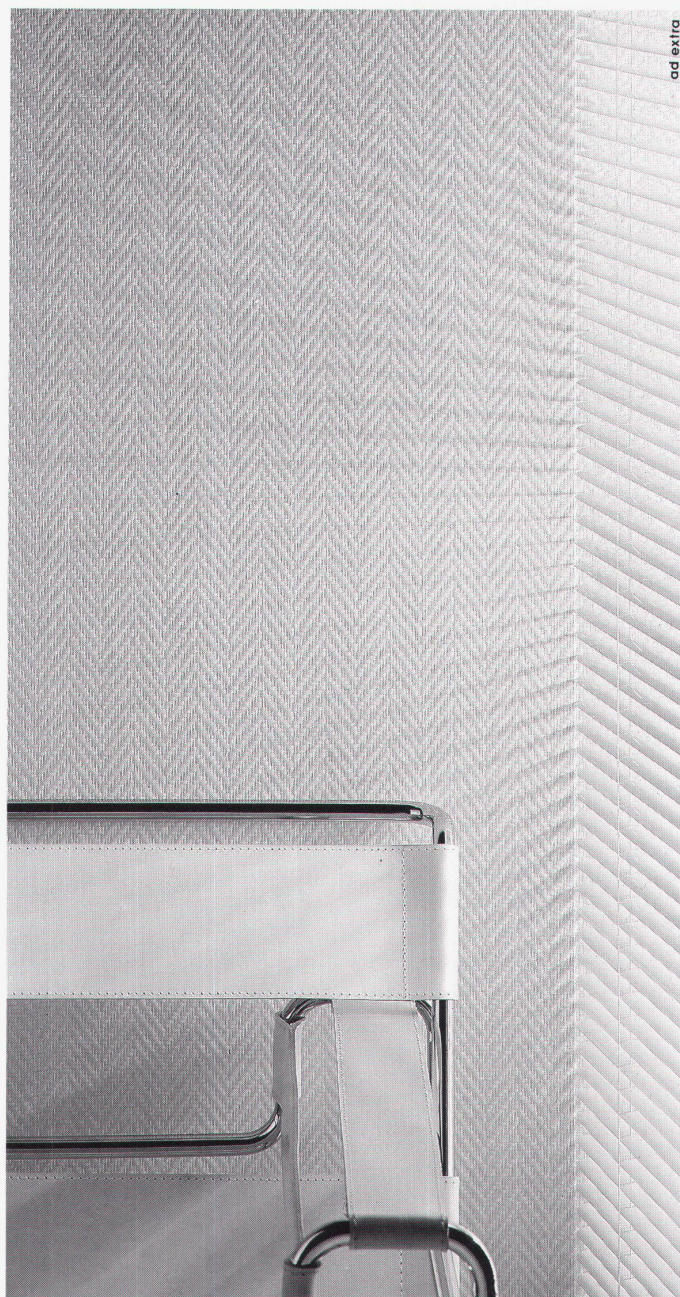
22. – 26. APRIL 1986

ZÜRICH Züspa-Hallen

Öffnungszeiten:

09.00 – 18.00 Uhr

Die umfassende Energie-
Fachmesse für Heizung –
Isolierung – Lüftung/
Klima – Sanitär – Automatik



ad extra

Glasgewebe-Tapeten: Für ästhetisch schöne Raum-Konzepte.

Glasgewebe-Tapeten eröffnen neue
Dimensionen für farbharmonische
Wandgestaltung. Raum, Form und
Farbe harmonisieren in einer neuen,
sachlichen Ästhetik. Unaufdringliche
Webstrukturen mit gestrichenen Farb-
und Lackeffekten schaffen für moder-
nes Ambiente einen hochwertigen,
ungewöhnlichen Rahmen.

So bewerten führende Architekten,
Wohndesigner und Malermeister die
Glasgewebe-Tapete als das moderne

Wandgestaltungs-Konzept schlecht-
hin. Für neue Kreativität und unüber-
troffene Funktionalität im Objekt-
und Privatbereich.

**Glasgewebe-Tapeten –
ein Naturprodukt für unsere Zeit.**

Bezugsquellen
vom Hersteller
der microlith®-
Glasfaser:


**Glasgewebe
mit microlith®**

Glaswerk Schuller GmbH · Ein Unternehmen der Manville Corporation · Faserweg 1
D-6980 Wertheim · Telefon (0 93 42) 80 12 46