

Objektyp: **Advertising**

Zeitschrift: **Werk, Bauen + Wohnen**

Band (Jahr): **73 (1986)**

Heft 4: **Alltägliches : Schlafen = Quotidien : dormir = Everyday activities : sleeping**

PDF erstellt am: **22.07.2024**

### **Nutzungsbedingungen**

Die ETH-Bibliothek ist Anbieterin der digitalisierten Zeitschriften. Sie besitzt keine Urheberrechte an den Inhalten der Zeitschriften. Die Rechte liegen in der Regel bei den Herausgebern.

Die auf der Plattform e-periodica veröffentlichten Dokumente stehen für nicht-kommerzielle Zwecke in Lehre und Forschung sowie für die private Nutzung frei zur Verfügung. Einzelne Dateien oder Ausdrucke aus diesem Angebot können zusammen mit diesen Nutzungsbedingungen und den korrekten Herkunftsbezeichnungen weitergegeben werden.

Das Veröffentlichen von Bildern in Print- und Online-Publikationen ist nur mit vorheriger Genehmigung der Rechteinhaber erlaubt. Die systematische Speicherung von Teilen des elektronischen Angebots auf anderen Servern bedarf ebenfalls des schriftlichen Einverständnisses der Rechteinhaber.

### **Haftungsausschluss**

Alle Angaben erfolgen ohne Gewähr für Vollständigkeit oder Richtigkeit. Es wird keine Haftung übernommen für Schäden durch die Verwendung von Informationen aus diesem Online-Angebot oder durch das Fehlen von Informationen. Dies gilt auch für Inhalte Dritter, die über dieses Angebot zugänglich sind.



# Was hat...



...ein Frühstücks-Ei  
mit einem PLEWA-  
Kamin gemeinsam?

Es ist dreischichtig!\*

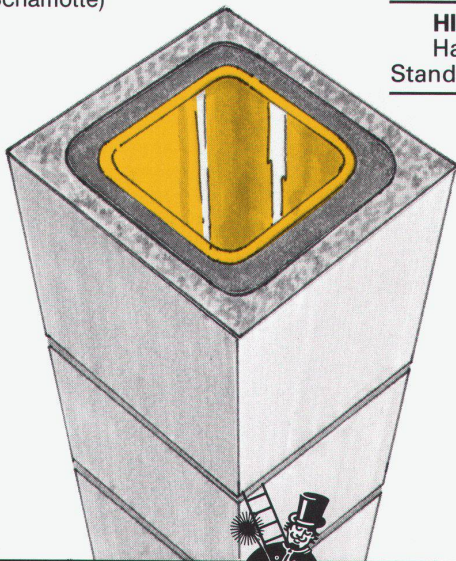
\* PLEWA-isofix-Kamine werden dreischichtig in nur zwei Teilen geliefert. Ein technisch ausgereiftes System: Glasiertes PLEWA-Schamotterrohr als Innenfutter; hochwertige PLEWA-Mineralwolleisolation werkseitig am Innenrohr montiert; Mantelstein aus Leichtbeton.

PLEWA-Kamine sind versottungssicher, montageleicht und preisgünstig.

Unser Lieferprogramm:

- PLEWA-isofix-Montagekamine
- PLEWA-Kamine geschosshoch
- PLEWA LAS (Luft-Abgaskamin-System)
- FORNAX-Stahlkamine
- PLEWA-Kaminsanierungen (in Stahl oder Schamotte)

HILSA:  
Halle A  
Stand 2006



# PLEWA

## Kamine

Fornax AG, Flugplatzstrasse, 2540 Grenchen,  
Telefon 065/52 53 43

# Scritto® →

Wegweiser und Orientierungssystem vom Parkplatz bis zum Arbeitsplatz.  
Système de guidage et d'orientation du parking à la place de travail.  
Sistema di guida e d'orientamento dal parcheggio fino al posto di lavoro.



gebaut mit:

## ABC Sichtklinker



ABC-Sichtklinker – die vorteilhafte Alternative zum Sichtbackstein, da:

- neu in den Formaten BN 12 und BN 12/6
- nicht silikonbehandelt ● frostbeständig und wartungsfrei
- glatte oder geschälte Oberfläche
- verschiedene Farbtöne ● schnelle Lieferungen
- besseres Preis/Leistungsverhältnis!

Unterlagen und Muster-  
klinker erhalten Sie  
von Ihrer Baumaterial-  
handlung oder von:

**thumag**

Aachstrasse 2  
9326 Horn  
Tel. 071 - 41 22 42

