

Objekttyp: **Advertising**

Zeitschrift: **Werk, Bauen + Wohnen**

Band (Jahr): **73 (1986)**

Heft 6: **Aktueller Klassizismus = Classicisme actuel = Today's classicism**

PDF erstellt am: **22.07.2024**

Nutzungsbedingungen

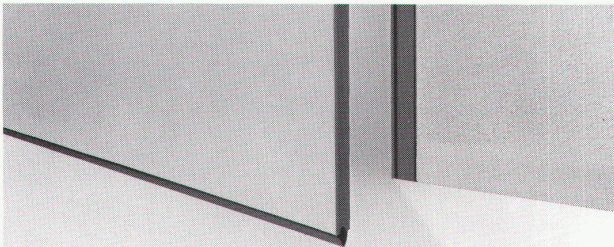
Die ETH-Bibliothek ist Anbieterin der digitalisierten Zeitschriften. Sie besitzt keine Urheberrechte an den Inhalten der Zeitschriften. Die Rechte liegen in der Regel bei den Herausgebern.

Die auf der Plattform e-periodica veröffentlichten Dokumente stehen für nicht-kommerzielle Zwecke in Lehre und Forschung sowie für die private Nutzung frei zur Verfügung. Einzelne Dateien oder Ausdrucke aus diesem Angebot können zusammen mit diesen Nutzungsbedingungen und den korrekten Herkunftsbezeichnungen weitergegeben werden.

Das Veröffentlichen von Bildern in Print- und Online-Publikationen ist nur mit vorheriger Genehmigung der Rechteinhaber erlaubt. Die systematische Speicherung von Teilen des elektronischen Angebots auf anderen Servern bedarf ebenfalls des schriftlichen Einverständnisses der Rechteinhaber.

Haftungsausschluss

Alle Angaben erfolgen ohne Gewähr für Vollständigkeit oder Richtigkeit. Es wird keine Haftung übernommen für Schäden durch die Verwendung von Informationen aus diesem Online-Angebot oder durch das Fehlen von Informationen. Dies gilt auch für Inhalte Dritter, die über dieses Angebot zugänglich sind.



**Sicher, es gibt viele Türen — und
schliessen tun sie alle.**

■ Schalldämmend, wartungsfreundlich und ansprechend im Design — das sind nur einige Vorteile, die Norma-Türzargen und Türen zu bieten haben. Ob Spezialanfertigungen oder Standardausführung, ob für Neubauten oder Sanierungen, Norma-Türen halten, was sie versprechen — in jeder Beziehung.

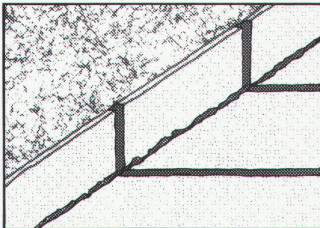
**Doch wenn Sie nicht einfach irgendeine
Türe meinen, sondern
hohe Qualität und gute**

**Design suchen, dann sind Sie
bei uns an der
richtigen Tür.**

**norma
BAUSYSTEME**

Norma-Bausysteme — Meyer AG — 6260 Reiden — ☎ 062/81 91 81

Wandanschlussprofile

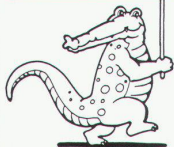
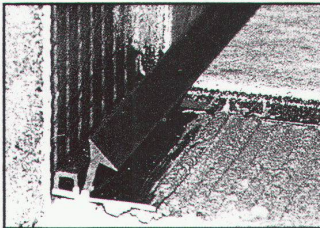


Schäden?
Reparaturen?
Garantiefall?

Das ist vorbei!

**Mit dem neuen
Wedi-Wand-
anschlussprofil**

- einfacher Einbau
- innen und außen verwendbar
- dichtend gegen Wasser
- wartungsfrei
- widerstandsfähig gegen übliche Säuren, Laugen, Fette und Mikroben, Schimmelpilzbefall



technische
Beratung
und Muster
durch:

Verkauf durch:

SABAG AG

AG BAUSTEINE
BM THUN AG
H. ALLMENDINGER AG

KAISER PLÄTTLI BAUSTOFFE AG

Rothenburg, Hägendorf
Biel, Delemont
Solothurn, Rotkreuz, Bern
Thun
Horn, Chur, Zürich,
Frauenfeld, Lengwil
Sevelen

TOBLER-WERBUNG Rorschach



Was hat...

**... ein Fisch
mit einem PLEWA-
Kamin gemeinsam?**

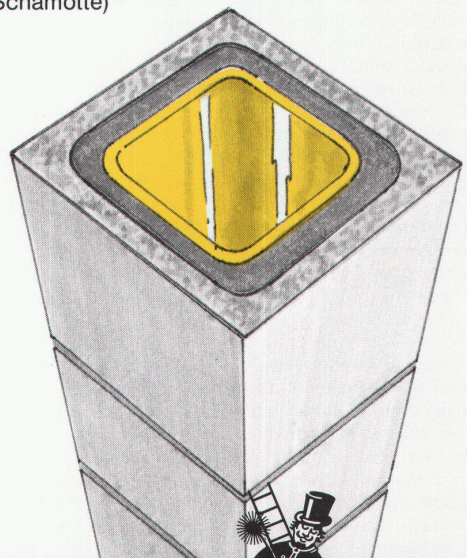
**Er ist
feuchtigkeitsunempfindlich!***

* PLEWA-isofix-Schamotterohre sind mit einer keramischen Innenglasur versehen. Die Fugenausbildung mit dem PLEWA-Säurekitt passt sich den physikalischen Eigenschaften der Rohre an. Deshalb sind Innenrohr und Fugen absolut wasserdicht und säurebeständig.

PLEWA-Kamine versotten nicht!

Unser Lieferprogramm:

- PLEWA-isofix-Montagekamine
- PLEWA-Kamine geschosshoch
- PLEWA LAS (Luft-Abgaskamin-System)
- FORNAX-Stahlkamine
- PLEWA-Kaminsanierungen (in Stahl oder Schamotte)



PLEWA
Kamine

Fornax AG, Flugplatzstrasse, 2540 Grenchen,
Telefon 065/52 53 43