

Die Öffnung - ein Bauteil : das Ungefähre und die Architektur des Fensters = L'ouverture - un élément de construction : l'à-peu-près et l'architecture de la fenêtre = The aperture - a building component : approximations and the architecture of windows

Autor(en): **Hubeli, Ernst**

Objektyp: **Article**

Zeitschrift: **Werk, Bauen + Wohnen**

Band (Jahr): **73 (1986)**

Heft 9: **Die Öffnung - ein Bauteil = L'ouverture - un élément de construction = The aperture - a building component**

PDF erstellt am: **22.07.2024**

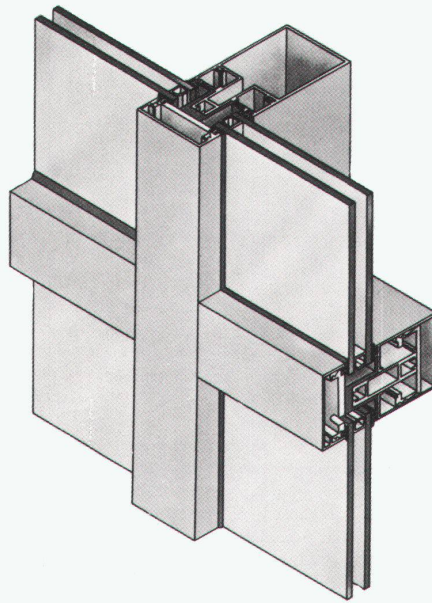
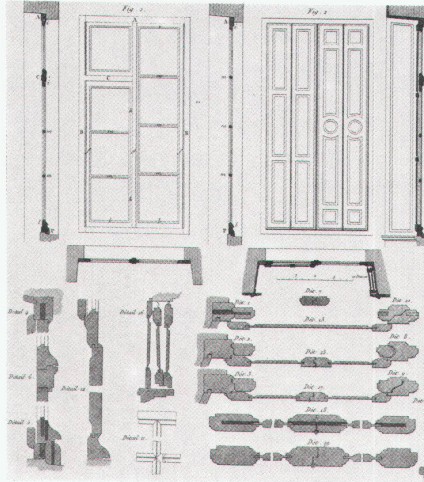
Persistenter Link: <https://doi.org/10.5169/seals-55494>

Nutzungsbedingungen

Die ETH-Bibliothek ist Anbieterin der digitalisierten Zeitschriften. Sie besitzt keine Urheberrechte an den Inhalten der Zeitschriften. Die Rechte liegen in der Regel bei den Herausgebern. Die auf der Plattform e-periodica veröffentlichten Dokumente stehen für nicht-kommerzielle Zwecke in Lehre und Forschung sowie für die private Nutzung frei zur Verfügung. Einzelne Dateien oder Ausdrucke aus diesem Angebot können zusammen mit diesen Nutzungsbedingungen und den korrekten Herkunftsbezeichnungen weitergegeben werden. Das Veröffentlichen von Bildern in Print- und Online-Publikationen ist nur mit vorheriger Genehmigung der Rechteinhaber erlaubt. Die systematische Speicherung von Teilen des elektronischen Angebots auf anderen Servern bedarf ebenfalls des schriftlichen Einverständnisses der Rechteinhaber.

Haftungsausschluss

Alle Angaben erfolgen ohne Gewähr für Vollständigkeit oder Richtigkeit. Es wird keine Haftung übernommen für Schäden durch die Verwendung von Informationen aus diesem Online-Angebot oder durch das Fehlen von Informationen. Dies gilt auch für Inhalte Dritter, die über dieses Angebot zugänglich sind.



Die Öffnung – ein Bauteil

Das Ungefähre und die Architektur des Fensters

«Wir alle müssen zurück zum Handwerk!» empfahl Walter Gropius den Architekten und Künstlern, als sich erwies, dass die Industrie und ihre Produkte nicht mit der kulturellen Entwicklung der modernen Architektur harmonisierten: «Die Industrie im weitesten Sinne hat lediglich mit technischen Dingen zu tun und wird durch wirtschaftliche Erwägungen in allererster Linie dirigiert» (Hans Poelzig, 1919).

In den ersten zwanzig Jahren dieses Jahrhunderts, berichtet Julius Posener¹, wurde altes Handwerk nachgeahmt. Vor allem an den wieder fein unterteilten Fenstern konnte man das neue Alte erkennen. Die Wiederkehr des kleinstädtischen Fassadenbildes begründeten nicht etwa technische Schwierigkeiten, grosse Fensterscheiben mit starken Rahmen herzustellen. Im Gegenteil. Die grossflächig verglasten Fenster waren eine schon bewährte Errungenschaft der Technik – aber man wollte sie nicht. Es verbreitete sich damals nicht bloss eine neue Handwerksromantik, sondern vielmehr «die Angst», meint Posener, «vor der Industrie, die damals schon Dinge produzierte, deren Arbeitsweise man nicht mehr von ihrer Gestalt ablesen konnte. Daran aber klammerte man sich. Und das kleinteilige Fenster mit seinen schlanken, scharfen, weit nach innen vortretenden Sprossen ist ganz gewiss explizit: man sieht ihm an, wie es gemacht ist, was es tut. Vielleicht mag die Form jener Fenster etwas romantisch gewesen sein... aber man wollte Gegenstände, denen man auf lange Sicht vertrauen konnte.»

Übertragen wir Poseners Deutung in die Gegenwart, dann haben wir es wohl mit diesem Zeitgeist zu tun: wenn man schon vor 60 Jahren dem technischen Fortschritt misstraute, dann müsste man ihn heute, spätestens nach Tschernobyl, verbieten. Und ein flüchtiger Blick auf die neusten Fensterkreationen scheint zu bestätigen, dass zumindest die Fenstertechnik stillsteht. Von den Dächern schauen neue alte «Ochsenaugen», und tief in die Mauer versenkt ist das Fenster wieder ein richtiges Loch, die Fensterteile sind in feste und bewegliche Teile gegliedert und mit Sprossen, getreu der «klassischen» Geometrie des Quadrates, unterteilt. Altes Handwerk blüht in den Fassaden. Nachdem die Moderne die Fenster nur als Notbehelf an die Wand kleckste, gibt es sie nun wieder, die Löcher, die keine durchsichtige Wand sind – die Fenster gucken wieder!

Der Wunsch nach dem richtigen Fenster widerspricht keiner architektonischen Kultur. Also schauen wir es uns genauer an: Von weitem ahnt man, dass da jemand das gute alte Fenster konstruieren wollte, mit Rahmen, festen und beweglichen Teilen und Sprossen. So genau aber ist die Kopie nicht geglückt, irgendwie verschwommen sieht sie aus. Da musste eben doch auf das Handelsübliche zurückgegriffen werden, auf die breiten Profile, die wie Stützen im Glas stehen, auf dicke Rahmen, die schwere Bleiplatten umfassen könnten. Und irgendwer muss entdeckt haben, dass die richtigen Sprossen doch zu teuer sind, Plastikleisten aber können sie nachahmen – so ungefähr sieht ja das gleich aus. Man merkt jedoch, dass der Architekt wollte, dass man es nicht merkt. Aber nicht bloss Architekten schauen den Architekten auf ihre Hand- und Kopfarbeit – jeder merkt den Bluff. Widerspiegelt solches die Resistenz gegen eine dem

menschlichen Dasein entfremdete Technik, von der wir sprachen? Nein – das sind keine Fenster: anstelle eines Fensters erhält der Bewohner ein Ärgernis.

Die alten Fenster lassen sich nicht mehr (wie vor 60 Jahren) nachahmen, und das Ungefähre, Gleichgültige ist nicht Architektur. Auch Vertreter der Moderne haben richtige Fenster (und nicht nur Panoramafenster und Glaswände) entworfen; sie haben aber nicht die alten Fenster wiederholt, sondern, dem Stand der Konstruktion entsprechend, neu gedacht. Nicola Pagliara etwa hat die grossflächigen Fenster in einen starken Rahmen gesetzt, so dass sie nicht wie ein verglaster Teil der Mauer erscheinen. Und Bruno Taut hat ebenfalls die Sprossen ausgeschieden, aber die beweglichen und festen Fensterteile mit Farben unterschieden.

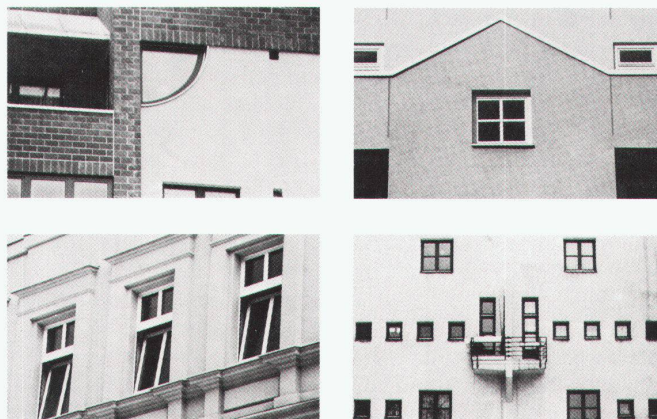
Die Moderne wollte das traditionelle Fenster keineswegs ausschliessen, sondern neu umsetzen. Auguste Perret polemisierte gar gegen die modernen Panoramaöffnungen, wie sie zum Beispiel Le Corbusier und Pierre Jeanneret im «petite maison» am Genfersee inszenierten. «Perret lehnte das Langfenster ab, weil es für ihn ein Zeichen einer tiefgreifenden Veränderung ist, die bisher in der Kultur, insbesondere im «Erleben» des *Interieurs* verwurzelten Werte in Frage stellt.»² Die malerische, literarische Tradition des «französischen Fensters», die Perret bedroht sah, stand im Widerspruch zum Langfenster, das den Raum auflöst und die Intimität des Interieurs entzaubert.

Die Wiederentdeckung des traditionellen Fensters mag heute einem Innenraum entsprechen, der als Hülle nicht nur die Privatheit, sondern – illusionär und metaphorisch – auch vor der bedrohlichen Aussenwelt schützt. Die Negation des Interieurs, so wie sie das Langfenster bewirkt, scheint hingegen den Unterschied von Innen- und Aussenwelt aufzuheben (als das Panorama-Fenster von der Moderne erfunden wurde – dies gilt es allerdings zu bedenken –, bedeutete die «Aussenwelt» Natur).

Öffnungen stellen ein architektonisches Thema dar, das – vielleicht wie kein anderes – den Gebrauchswert eines Bauteils mit dem kulturellen Diskurs über Öffentlichkeit und Privatheit, über Wirklichkeit und Symbolik verbindet. In seinem *Passagen-Werk* zitiert Walter Benjamin «die Formel für das Interieur» mit zwei Sätzen von Kierkegaard: «Die Kunst aber wäre, Heimweh zu haben, ob man gleich zu Hause ist. Dazu muss man sich auf Illusion verstehen.» Ob das Interieur negiert oder inszeniert ist, ob das Fenster hoch und schmal oder lang und breit ist – in der Tat –, der Ausblick bleibt immer im Rahmen einer illusionären (Bild-)Wirklichkeit gefangen. *Ernst Hubeli*

¹ Julius Posener: Von der Moderne zur Architektur des Als Ob, in «Werk und Zeit», Nr. 4/1984

² Bruno Reichlin: Für und wider das Langfenster, in «Daidalos», Nr. 13, 1984



L'à-peu-près et l'architecture de la fenêtre

«Nous devons tous revenir à l'artisanat», recommandait Walter Gropius aux architectes et artistes lorsque l'on eut constaté que l'industrie et ses produits ne s'harmonisaient pas avec le développement culturel de l'architecture moderne: «L'industrie au sens large se préoccupe uniquement d'objets techniques et ce sont avant tout des arguments économiques qui la dirigent» (Hans Poelzig, 1919).

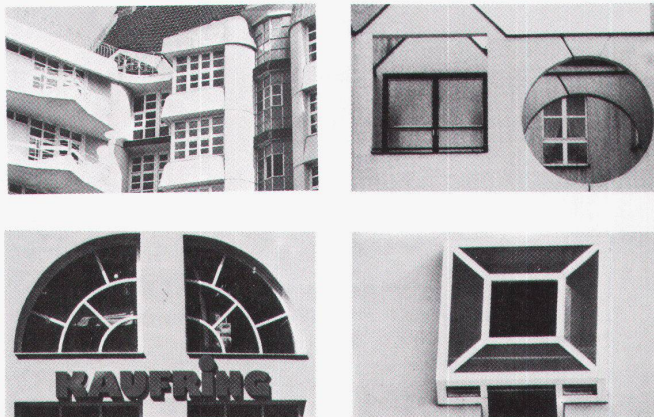
Au cours des vingt premières années de ce siècle, nous rapporte Julius Posener¹, on a imité l'artisanat traditionnel. Avant tout les fenêtres finement divisées permettaient de reconnaître le renouveau de l'ancien. Ce retour aux façades à petite échelle ne s'explique pas par la difficulté technique de construire de grands vitrages avec des cadres épais. Au contraire, les grandes surfaces de verre étaient une conquête technique ayant fait ses preuves; pourtant, personne n'en voulait. Selon Posener, non seulement un nouveau romantisme artisanal fit son apparition, mais bien plus la «crainte d'une architecture qui, dès cette époque, produisait déjà des objets dont on ne comprenait plus le fonctionnement à la seule lecture de leur forme. Pourtant, on se cramponnait à cette compréhension. La fenêtre à petits carreaux avec ses meneaux à angles vifs en forte saillie vers l'intérieur est effectivement très explicite: on voit comment elle est faite et comment elle fonctionne. Il se peut que la forme de cette fenêtre ait été appréciée par romantisme, mais l'on désirait avoir des objets inspirant confiance pour longtemps.»

Si nous transposons la thèse de Posener à notre époque, nous sommes effectivement en présence de cet esprit du temps: si voilà 60 ans, on se méfiait déjà du progrès technique, aujourd'hui surtout après Tchernobyle, on devrait l'interdire. Un bref

regard sur les conceptions de fenêtres les plus récentes semble confirmer que leur technique ne progresse plus. De nouveaux «œils-de-bœuf» à l'ancienne sortent des toits et, profondément enchâssée dans le mur, la fenêtre est redevenue un véritable trou; elle s'articule en parties fixes et mobiles que divisent des meneaux fidèles à la géométrie orthogonale «classique». L'artisanat de jadis s'épanouit dans les façades. Après que le moderne a plaqué la fenêtre comme un pis-aller sur le mur, ils sont revenus ces percements qui ne sont plus des parois transparentes – les fenêtres regardent de nouveau!

Le besoin de véritables fenêtres ne contredit en fait aucune culture architecturale. Observons donc les choses de plus près. De loin, on devine que quelqu'un voulait construire une bonne fenêtre d'antan avec cadre, parties fixes et parties mobiles, ainsi que meneaux. Pourtant, la copie n'est pas vraiment réussie, d'une certaine manière elle est un peu floue. Il fallait bien recourir au marché existant, aux larges profilés qui se présentent dans le vitrage comme des poteaux, aux cadres épais qui pourraient enchâsser de lourdes plaques de plomb. Et quelqu'un doit aussi avoir découvert que les vrais meneaux sont trop coûteux; des tringles en plastique peuvent les imiter et le tout est à peu près ressemblant. On constate pourtant que l'architecte voulait qu'on ne le remarquât pas. Mais les architectes ne sont pas seuls à observer mutuellement ce que font leurs mains et leurs têtes – tous les autres décèlent le bluff. Une telle situation reflète-t-elle la résistance que nous évoquions contre une technique devenue étrangère au destin humain? Non, car il ne s'agit pas de fenêtre: en fait de fenêtre, l'utilisateur obtient du désagrément.

Les vieilles fenêtres ne peuvent plus (comme voilà 60 ans) être imitées et l'à-peu-près, le désintérêt ne créent pas d'archi-



teature. Certains représentants du moderne ont aussi projeté de véritables fenêtres (et pas seulement des ouvertures panoramiques et des parois de verre); pourtant, ils n'ont pas répété la fenêtre classique, mais l'ont repensée en fonction de l'état de la construction à leur époque. Ainsi Nicola Pagliare place ses fenêtres de grande surface dans un fort encadrement, afin qu'elles n'apparaissent pas comme une partie de mur vitré. Bruno Taut a également supprimé les meneaux, mais il différencie les parties mobiles des fixes par la couleur. Le moderne ne voulait aucunement éliminer la fenêtre traditionnelle, mais seulement la réinterpréter. Auguste Perret polémise même contre les ouvertures panoramiques telles que Le Corbusier et Pierre Jeanneret les mettent en scène dans leur «petite maison» au bord du Léman. «Perret rejetait la fenêtre en bande car, pour lui, il s'agissait d'une transformation profonde des valeurs enracinées jusque-là dans notre culture, en particulier dans le «vécu» du *volume intérieur*.»² La tradition littéraire pittoresque de la «fenêtre à la française que Perret voyait menacée était en contradiction avec la fenêtre en bande qui disloque l'espace et enlève tout charme à l'intimité de l'intérieur. Il se peut que la redécouverte actuelle de la fenêtre traditionnelle corresponde à un espace intérieur protégeant non seulement la sphère privée, mais aussi, de manière illusoire et métaphorique, du monde extérieur menaçant. La négation de l'intérieur, à laquelle aboutit la fenêtre en bande, semble par contre annuler la différence entre l'intérieur et l'extérieur (lorsque la fenêtre panoramique fut inventée – il faut penser à ce fait – le monde extérieur était encore la nature).

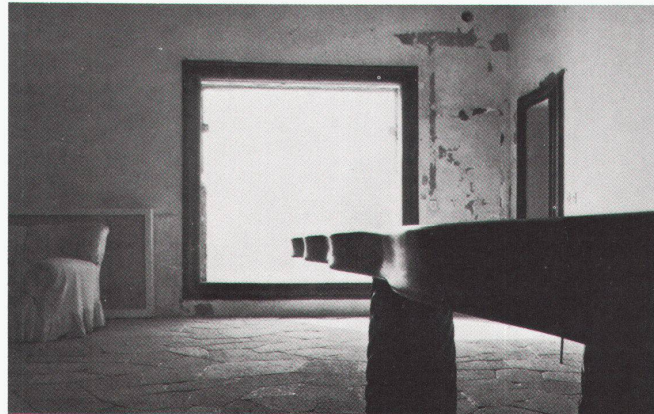
Les ouvertures constituent un thème architectural qui, peut-être plus qu'aucun autre, relie la valeur d'utilisation d'un élément de construction au débat culturel sur le public et le

privé, sur le réel et le symbolique. Dans son ouvrage «Passages» Walter Benjamin découvre la «formule de l'intérieur» dans deux phrases de Kierkegaard: «Mais l'art serait d'avoir le mal du pays tout en étant à la maison. Pour cela il faut s'y entendre en illusion.» Que l'intérieur soit nié ou mis en scène, que la fenêtre soit haute et étroite ou longue et large, il est sûr que ce que l'on voit reste toujours pris dans le cadre d'une réalité (de l'image) illusoire.

E. H.

¹ Julius Posener: Von der Moderne zur Architektur des Als Ob, in «Werk und Zeit», Nr. 4/1984

² Bruno Reichlin: Für und wider das Langfenster, in «Daidalos», Nr. 13, 1984



1

Approximations and the architecture of windows

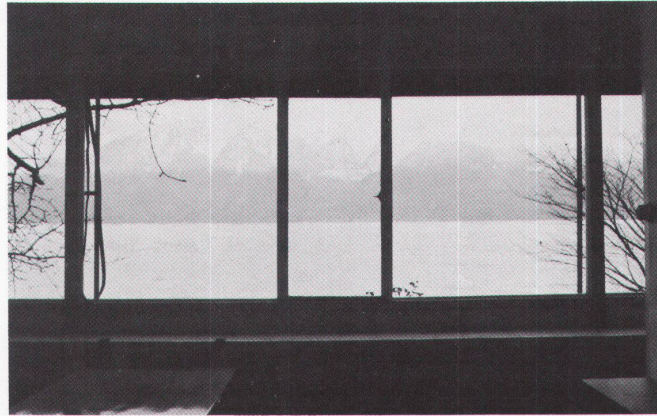
“Back to skilled crafts!” Walter Gropius once recommended to architects and artists, when it became obvious that modern industry and its products would not harmonize with the cultural evolution of present-day architecture: “Industry in its broadest sense is exclusively concentrating on technical ways and means, besides being primarily controlled by economic reasons” (Hans Poelzig, 1919).

During the first two decades of this century, Julius Posener¹ reports, old skills and handicrafts were continuously imitated. Newly revived old crafts could particularly be observed in the case of the once more nicely divided windows. The return of petty bourgeois façade imagery was not due to any technical difficulties in constructing large window panes with strong frames. Quite on the contrary. Large window panes were an already time-tested technical achievement – though they were far from popular. Not only did now a new kind of artisans’ romanticism come into being, but also “a kind of fear”, Posener says, “of this industry that already then produced things whose ways of functioning could no longer be deducted from their shape. This however seemed an essential feature worth preserving. True, windows divided into small sections with their slim, sharply defined rungs protruding far into the interior are surely quite explicit: it’s obvious how they were made and what function they are supposed to fulfil. The shape of those windows may have been rather too romantic... but people wanted things they could trust in the long run.”

If we apply Posener’s interpretation to the present, we are clearly dealing with period philosophy: seeing that technical progress was viewed askance as early as 60 years ago, it should obviously be forbidden altogether by now, particularly after

Tschernobyl. Even a superficial consideration of the most recently executed window designs seems to confirm that nothing new is happening within this area at least. Newly designed old-style “bulls’-eyes” are looking down from roof tops, and deeply set into the walls, windows have once more become mere holes, with their component parts being divided into fixed and flexible ones, separated by rungs, according to the “classical” geometry of the square. Ancient handicrafts are proliferating on façades. After modern building trends proceeded to treat windows as a mere expedient, these holes, that are not only a transparent part of the wall, can once again be found – twinkling from walls and roof tops alike!

The desire for true windows does in no way contradict architectural culture as such. Let’s therefore take a closer look at them. Even from afar you may guess that somebody arduously tried to construct a good, old-fashioned type of window, with its own frame and its fixed and flexible parts and rungs. However it is not a good copy, I’m afraid. It looks kind of vague. Obviously, commonly available materials had to be used: broad profiles look like props for the panes, with broad frames that might very well hold heavy plates of lead. Indeed, someone must have discovered that genuine rungs are too costly and plastic ones will also do the job – after all they are more or less look-alikes, aren’t they? You can however easily see that the architect meant people to be deceived. But this is not only a case of architects judging other architects as to their handicraft and their intentions – nobody is really deceived. Does this then mirror people’s resistance against a technical science alienated from human existence, the way we mentioned before? Indeed, these are no real windows: in place of a window, the resident gets nothing but a nuisance.



2

Old windows can no longer be imitated (the way they were 60 years ago) and mere approximations and indifferent solutions cannot be called architecture. Even the representants of modernism have designed true windows (and not just panorama windows and glass walls); they did not merely repeat old window patterns but thought in new ways, according to the technical state of art. Nicola Pagliara, for instance, put large window panes into a strong frame, so they would not simply seem glazed parts of the wall itself. And Bruno Taut, though also eliminating the rungs, distinguished the various fixed and flexible parts of his windows by using different colours.

Modernism did not really aim at eliminating traditional windows but tried to modify them instead. Auguste Perret even polemized against modern panorama openings, the way they were stage-managed by Le Corbusier and Pierre Jeanneret in their “petite maison” at the Lake of Geneva. “Perret was against long window panes because he deemed such a design a sure sign of a profound change querying values up to now deeply rooted in our culture, in particular in the way *interiors* were experienced.”² The picturesque literary quality of the “French window” Perret thought threatened, was contrary to the idea of the long window, dissolving preconceived ideas of space and disenchanting the intimate atmosphere of the interior.

The rediscovery of traditional windows today perhaps corresponds to an interior space designed as an envelope not only to protect our private sphere but also – in an illusionary and metaphorical way – to keep us safe from the threatening world outside. The negation of the interior, the result of any panorama window, seems to dissolve the difference between inside and outside. When panorama windows were invented by modern architects – and this is something we should keep in

mind – the outside world was equivalent with nature.

Openings are an architectural topic that – more than any other perhaps – is combining the functional value of a structural element with the cultural discussion of public versus private spaces, reality versus symbolism. In his work on passage-ways Walter Benjamin discovered the “formula for interiors” based on two sentences written by Kierkegaard: “This however would be art: to be homesick although being at home. To achieve this, you must understand about illusion.” No matter whether the interior is stage-managed or negated, the window tall and narrow or long and broad – the view is always caught within the frame of illusionary reality. *E.H.*

¹ Julius Posener: Von der Moderne zur Architektur des Als Ob, in «Werk und Zeit», Nr. 4/1984

² Bruno Reichlin: Für und wider das Langfenster, in «Daidalos», Nr. 13, 1984

1

Nicola Pagliara, Casa di Capri, 1938

2

Le Corbusier und Pierre Jeanneret, «petite maison», 1923 (Foto: B. Reichlin)