

# Firmennachrichten

Objektyp: **Group**

Zeitschrift: **Werk, Bauen + Wohnen**

Band (Jahr): **74 (1987)**

Heft 9: **Chicago**

PDF erstellt am: **22.07.2024**

## **Nutzungsbedingungen**

Die ETH-Bibliothek ist Anbieterin der digitalisierten Zeitschriften. Sie besitzt keine Urheberrechte an den Inhalten der Zeitschriften. Die Rechte liegen in der Regel bei den Herausgebern.

Die auf der Plattform e-periodica veröffentlichten Dokumente stehen für nicht-kommerzielle Zwecke in Lehre und Forschung sowie für die private Nutzung frei zur Verfügung. Einzelne Dateien oder Ausdrucke aus diesem Angebot können zusammen mit diesen Nutzungsbedingungen und den korrekten Herkunftsbezeichnungen weitergegeben werden.

Das Veröffentlichen von Bildern in Print- und Online-Publikationen ist nur mit vorheriger Genehmigung der Rechteinhaber erlaubt. Die systematische Speicherung von Teilen des elektronischen Angebots auf anderen Servern bedarf ebenfalls des schriftlichen Einverständnisses der Rechteinhaber.

## **Haftungsausschluss**

Alle Angaben erfolgen ohne Gewähr für Vollständigkeit oder Richtigkeit. Es wird keine Haftung übernommen für Schäden durch die Verwendung von Informationen aus diesem Online-Angebot oder durch das Fehlen von Informationen. Dies gilt auch für Inhalte Dritter, die über dieses Angebot zugänglich sind.

## Stangenverschluss Treplane 3 R/1833

# mit 3 echten Riegeln

- Mehr Sicherheit
- Leichter einzubauen (auch Stahlzargen)
- Auch zum Nachrüsten
- Direktbedienung mit Schlüssel

Treplane 3R/1833 besitzt alle Vorteile des bewährten Treplane 3S/1832. Darüber hinaus eignet es sich besonders gut für Nachrüstungen. Bereits versetzte Stahlzargen können ohne Problem nachgebohrt werden und für Holz-zargen stehen besonders starke Schliessbleche zur Verfügung.

Beratung und Unterlagen beim Fachhandel oder direkt bei der Glutz AG.

# Glutz

Beschlagen in Beschlägen  
Glutz AG  
Segetzstr. 13  
4502 Solothurn  
Tel. 065 215171  
Telex 934 163

## Firmen- nachrichten

### Bivalente Heizanlage im Baukastensystem

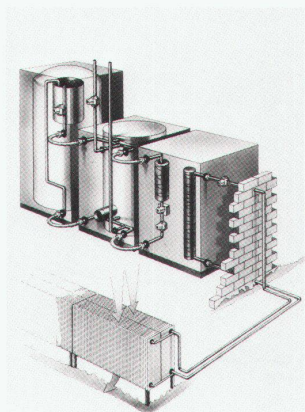
Das von Heizungsfachleuten entwickelte Mero-Cal-System eignet sich besonders für den stufenweisen Ausbau von bestehenden oder neu installierten Heizungsanlagen in Ein- und Zweifamilienhäusern. Der jeweils neu hinzukommende Baustein kann dabei problemlos an vorbereitete Anschlüsse angekoppelt werden. Je nach Finanzlage kann so entweder das ganze System oder ein Baustein nach dem anderen vom Heizungsinstallateur ohne grossen Montageaufwand montiert werden.

Die Wirtschaftlichkeit der Anlage wird mit jedem Modul entscheidend verbessert und führt nach einem offiziellen Gutachten beim Gesamtsystem zu einer Senkung der Heizkosten um 46%. Die Gründe liegen in der

- optimalen Abstimmung der System-Bausteine,
- Anwendung modernster Technik mit Mikrocomputersteuerung,
- kostenfreien Inbetriebnahme und Einregulierung jeder Anlage.

### 1. Ausbauschnitt bei bestehender Heizungsanlage

Ihr vorhandener Heizkessel wird durch die Mero-Cal-Wärmepumpe ergänzt, die Warmwasserbereitung zum Beispiel auf Nachtstrombeheizung umgestellt.



### Bei Erstinstallation im Neubau

Der Einbau der Mero-Cal-Module-Pufferkessel und -Warmwasserspeicher spart vom ersten Tag an Heizöl oder Gas und stellt eine optimale Vorbereitungsstufe zur bivalenten Wärmepumpen-Heizung dar.

### 2. Ausbauschnitt

Durch den Einbau des Mero-Cal-Warmwasserspeichers wird auch die Warmwasserbereitung durch die Wärmepumpe ermöglicht.

Die Ergänzung durch die Mero-Cal-Wärmepumpe an vorbereitete Anschlüsse ergibt die komplett ausbaute Mero-Cal-Anlage.

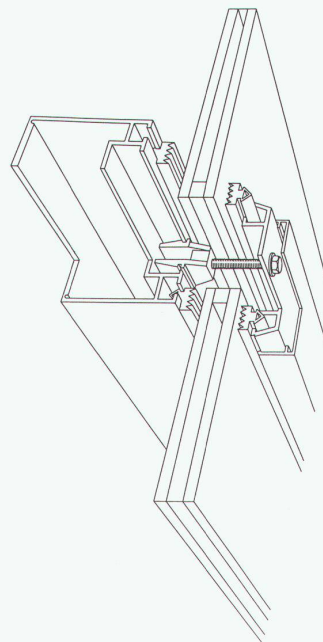
### 3. Ausbauschnitt

Der Einbau des Mero-Cal-Pufferkessels bei erforderlich gewordenem Kesselaustausch senkt die Stromkosten der Wärmepumpe nochmals und kommt zudem der Lebensdauer der Anlagenteile zugute. Accum AG, 8625 Gossau

### Wema-therm – für die moderne Glasarchitektur

Erst vor wenigen Monaten wurde Wema-therm, das neue System für kittlose Schräg- und Vertikalverglasungen, im Baumarkt eingeführt. Das neue Produkt hat grossen Anklang gefunden und konnte bereits bei verschiedenen Grossobjekten mit Erfolg angewendet werden.

Die seit Anfang 1987 selbstständig tätige Wema AG in Wallisellen (vormals Abteilung Metallbau der Siegfried Keller AG) hat ein wei-



teres Zugferd in ihrem Bauprodukte-Angebot: das kittlose Verglasungssystem Wema-therm. Dabei handelt es sich um ein neues System für Schräg- und Vertikalverglasungen, welches den Anforderungen moderner Glasarchitektur gerecht wird. Hier die Vorteile im einzelnen.

**Thermische Trennung.** Ein spezieller Kunststoffclip ermöglicht eine einwandfreie thermische Trennung zwischen den innenliegenden, tragenden Profilen und den äusseren Deckschienen. Dadurch wird die Bildung von Schwitzwasser verhindert.

**Dichtung.** Durch die mechanische Zwangsentwässerung ist das ganze Verglasungssystem dicht – oh-

**werndl optiwall**



**Wandschrank mit System –  
wird zur Trenn-  
und Schrankwand –  
«massgeschneidert»**

Optiwall mit **variablem** Programm. Wächst mit.  
Passt sich neuen Gebäude- und Raumverhältnissen an.  
Fügt sich flexibel in veränderte Organisationsformen ein.  
Lässt breiten **Spielraum** für individuelle Gestaltung.  
Kurz: Optiwall, die massgeschneiderte Schrankwand.  
Die einzige, die problemlos auch als Raum-Trennwand  
eingesetzt werden kann.

**werndl international**

**Aarau:** Otto Mathys AG, 064/22 14 93 • **Baar:** Büro Center Walter AG, 042/31 71 31 • **Baden:** Otto Mathys AG, 056/22 50 15 • **Glarus:** Büro Zweifel & Co., 058/61 56 61 • **Langenthal:** Oswald Meier AG, 063/22 64 42 • **Olten:** Otto Mathys AG, 062/32 18 23 • **Thun-Steffisburg:** Krebsler AG, 033/22 19 22 • **Uznach:** Büro Zweifel & Co., 055/72 19 29 • **Wallisellen:** A. Baggenstos & Co. AG, 01/830 44 66 • **Winterthur:** A. Baggenstos & Co. AG, 052/22 34 28 • **Zolingen:** Otto Mathys AG, 062/51 38 60 • **Zug:** Büro Center Walter AG, 042/21 80 38 • **Zürich:** A. Baggenstos & Co. AG, 01/221 27 97

Mitglieder der BUTEC AG,  
der grössten herstellernunabhängigen  
Bürofachgruppe der Schweiz.

**monarflex<sup>®</sup> SPF**  
der Sparhit im Dachbau

**bietet sämtliche Vorteile  
eines schützenden  
Unterdaches**

*Mit Europas  
Dach-Unter-  
spann-  
bahn (Nr.1)  
bauen Sie  
klug!*



- kein Kondenswasser
- zeitsparend zu verlegen
- trittfest
- auch für Renovationen

*Machen Sie  
einen Test!*

**te tegum**

Tegum AG  
Leutschenbachstr. 45  
8052 Zurich  
01/306 61 61

Fabrikation und  
Vertrieb von  
technischen Artikeln

Weitere Bezugsquellen auf Anfrage

DW 3.1.0.

ne Verklebung oder Versiegelung! Falls trotzdem eine luftdichte Versiegelung nötig ist (z.B. in klimatisierten Räumen), können die entsprechend geformten Gummidichtungen so eingesetzt werden, dass eine tadellose Versiegelung auf der Rauminnenseite möglich ist.

**Rostfrei und UV-beständig.** Sämtliche Materialien der ganzen Konstruktion sind rostfrei. So werden nur gezogene Alu-Profile und gegossene Teile aus Leichtmetall sowie geformte Teile aus Kunststoff verwendet. Die Gummiprofile sind witterungs- und alterungsbeständig.

**Ausführungsvarianten.** Das kittlose Verglasungssystem Wema-therm ist in vielen Ausführungen erhältlich, so z.B. für Fassadenverglasungen mit einer zusätzlichen Dekorationsabdeckleiste über der Deck-schiene, damit auch hohen ästhetischen Anforderungen entsprochen werden kann.

**Wartungsfreie Verglasung.** Das kittlose Verglasungssystem Wema-therm gestattet den Einsatz von Silikatglas (Einfach- oder Isolierverglasung), Kunststoff-Lichtplatten aus Acryl und Sandwichelementen in den verschiedensten Ausführungen, stufenlos bis max. 90 mm Plattenstärke. Das Auswechseln der Verglasungselemente kann durch einfaches Abschrauben der Deckschienen vorgenommen werden.

**Beratung.** Auch bei den übrigen Wema-Produktgruppen (Gitterroste, Lichtkuppelsysteme und Normbauteile) stehen Qualitätssicherung und Weiterentwicklung im Vordergrund. Deshalb ist auch die fachkundige Beratung in technischen und wirtschaftlichen Belangen ein selbstverständlicher Bestandteil des gesamten Wema-Services. Wema AG, Metallbau/Bauelemente, 8304 Wallisellen

**Eine eindruckliche Vorführung im Steinbruch und im Verarbeitungswerk und der neuen Marke Juroc**

Rund 35 Vertreter der Presse sowie der Laufentaler Behörden hatten sich am Mittwoch, 20. Mai 1987, trotz nasskalter Witterung zur Besichtigung der Juroc, Jurassische Steinbrüche Cueni AG, vor dem Verwaltungsgebäude in Laufen eingefunden.

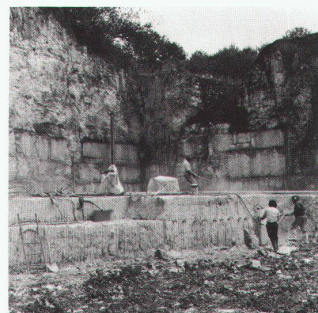
Der Rundgang begann im firmeneigenen Steinbruch mit einer eindrucklichen Demonstration. Erstaunlich, wie drei Fachkräfte in relativ kurzer Zeit einen ca. 6 Tonnen schweren Block in Juroc-Laufener aus der Wand abbauen können. Viel Erfahrung und grosse Sensibilität sind nötig, um solche Blöcke ohne Beschädigung aus der Wand zu lösen.

Zurück in den Werkhallen der Juroc verfolgten die Besucher den weiteren Weg der Verarbeitung. Mit automatischen Diamantsägen

werden Blöcke zuerst zu Platten in die erforderliche Plattendicke gesägt und dann je nach Verwendungszweck zur weiteren Verarbeitung der Produktionsstrasse übergeben. Und da



ist neben modernen Bearbeitungsmaschinen auch sehr viel Handarbeit zu sehen. Dies ist nötig, um die Werkstücke montagefertig herzustellen. Sei dies nun für Wände, Treppen,



Böden, Eingänge, Küchen oder Badezimmer. Anschliessend an diese Besichtigung wurde in der neuen Juroc-Lagerhalle ein Kurzvortrag von Prof. Dr. Burckhardt (Architekt ETH, Ehrenpräsident Burckhardt & Partner AG) über das Thema «Stein als Baumaterial in der Architektur» gehalten. Dieser Diavortrag zeigte deutlich, wie seit Jahrtausenden das Baumaterial Stein seine Bedeutung erhalten hat und auch in Zukunft haben wird. Jurassische Steinbrüche Cueni AG, 4242 Laufen

**«Intelligent Textiles» – ein praktisches Instrument für Fachhandel und Architektur**

CAD, CAM, DTP, PCs, Grosssysteme, Millionen von Bytes – alles hochtechnologisierte Instrumente zur Unterstützung von Kreation und Produktion.

Dennoch steht am Anfang jedes Möbeldesigns nach wie vor der Mensch, seine Ideen, seine Kreativität.

Ein Möbelstück, wenn auch tagtäglich genutzt und unbewusst betrachtet, beeinflusst in hohem Masse den Gefühlszustand des Benutzers. Objekte des Wohnbereichs sind Ausdruck der eigenen Individualität und des persönlichen Images.

# GU

## Parallelschiebe-Kippfenster G.U-976



### Die neue Fenstergeneration für den Wohnungs- und Objektbau

#### Dichte Schiebefenster

Der Schiebeflügel wird in Schlußstellung über den Zentralver-schluß umlaufend verriegelt. Außerdem ermöglichen Drehkipp-Profile eine umlaufende Dichtung in einer Ebene. Gegenüber herkömmlichen Schiebefenstern mit Bürstendichtung bedeutet dies: Hohe Dichtigkeit und damit beste Wärme- und Schalldäm-mung.

#### Bedienungskomfort

Soll der Schiebeflügel ganz geöffnet werden, z.B. zur Stoßlüftung, wird er parallel abgestellt und seitlich aufgeschoben. Der Flügel steht nicht in den Raum und nimmt keinen Platz weg – Blumen auf der Fensterbank stören nicht.

#### Lüftungskomfort

Außer der üblichen Lüftung in Schiebestellung bietet das Parallel-schiebe-Kippfenster eine zusätzliche Lüftungsmöglichkeit in ver-riegelter Kippstellung.

#### Universell einsetzbar

Der neue Parallelschiebe-Kippbeschlag G.U-976 paßt in alle Pro-file aus Holz- und Kunststoff mit 16-mm-Drehkipp-Nut. 2- und 3flügelige Elemente mit 1 Schiebeflügel und 1 oder 2 Dreh-flügeln sowie 4flügelige Elemente mit 2 Schiebeflügeln und 2 Drehflügeln können gefertigt werden. Flügelgewicht max. 100 kg. Für Türen bis 150 kg Flügelgewicht eignet sich besonders der Beschlag G.U-966.

Lieferrnachweis auf Anfrage

### Coupon für Planungsunterlagen

Name \_\_\_\_\_

Strasse \_\_\_\_\_

Ort \_\_\_\_\_

Gretsch-Unitas AG  
Höhenstrasse 625, 4622 Egerkingen

4B 9/87

Das neue Objekt-konzept, die Objektbox 2 der Möbelstoffe Langenthal, ermöglicht Architekten und Fachhandel, optimal zu kombinieren: Hauptthema ist hier Erweiterung in Farbe und Design. Das neue Angebot umfasst 143 Positionen aus Schur-wolle, auf Wunsch auch flammhem-mend erhältlich.

Für Ihren Kunden besteht ein Objekt in erster Linie aus dem visuell Erfassbaren. Grunddesign und Textil müssen dabei eine Einheit bilden. Aus diesem Grunde werden prakti-sche Hilfsmittel zur Notwendigkeit.

Die Objektbox 2 und die Mu-sterbücher als Ergänzung erweitern somit das aktuelle Angebot der Ob-jektbox 1 (Dolan und Trevira CS).

Bedingt durch den Stand der Technik ist es noch nicht möglich, dass Sie Ihre eigenen Designvorstel-lungen direkt in den Computer der Möbelstoffe Langenthal eingeben können. Aber die gewünschten Pro-dukte sind dank Computertechnolo-gie jederzeit sofort ab Lager lie-ferbar.

Möbelstoffweberei Langenthal AG, 4900 Langenthal

#### Bauknecht-Öko-Geschirr- spüler – die leisesten auf dem Schweizer Markt

Die neue Generation der Öko-Geräte ist wirklich kaum zu hö-ren, denn das Betriebsgeräusch be-trägt gemäss SIH-Prüfattest nur noch 49 dB (A).

Dazu kommen eine ganze Reihe weiterer beeindruckender Pro-duktvorteile:

- nur 21,3 l Wasserverbrauch im Normalprogramm
- nur 13,9 l Wasserverbrauch im 35-Min.-Rapidprogramm
- 30% weniger Reiniger im Öko-Programm
- weniger Energie, weniger Salz, we-niger Zeit

Die extrem niedrigen Ver-brauchswerte wurden erreicht durch das Zusammenspiel von völlig neuar-tigen konstruktiven Lösungen. So er-folgt z.B. das Aufheizen der Spüllau-ge durch einen Durchlauferhitzer, der zwischen Umwälzpumpe und Be-hälterschacht angebracht ist. Da-durch entfällt der bisher übliche Heizkörper im Innenbehälter. Die Folge ist ein absolut glattflächiger Behälter, in dem sich auch kleinste Schmutzpartikel nirgends mehr fest-setzen können und bis zum Klarspü-gang verschleppt werden.

Zusammen mit einem neu entwickelten, hochwirksamen dreifa-chen Filtersystem, einem neuartigen Zweilaugenverfahren und einem dy-namischen Niveau-Messsystem (Clean-Controller) ergibt sich auch bei diesen extrem niedrigen Ver-brauchswerten immer ein perfektes Spülergebnis.

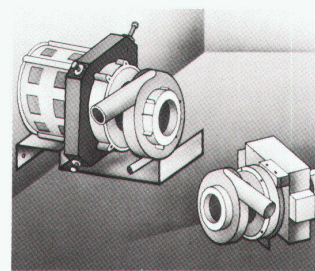
Für Umweltbewusste ist es wichtig zu wissen, dass aufgrund der

niedrigen Verbrauchswerte die neuen Öko-Geschirrspüler deutlich sparsa-mer sind, als wenn von Hand gespült wird.

Bauknecht steht damit auch bei Geschirrspülautomaten mit um-weltfreundlichen Geräten an der Spitze, ebenso wie bei den Wasch-automaten und den schon vor fünf Jahren auf den Markt gebrachten, bis zu 40% Energie einsparenden Ein-baukühlschränken und Gefrierge-räten.

Interessenten erhalten das SIH-Prüfattest und die Dokumenta-tion über die neuen Öko-Geschirr-spüler gratis bei

Bauknecht AG, 5600 Lenzburg



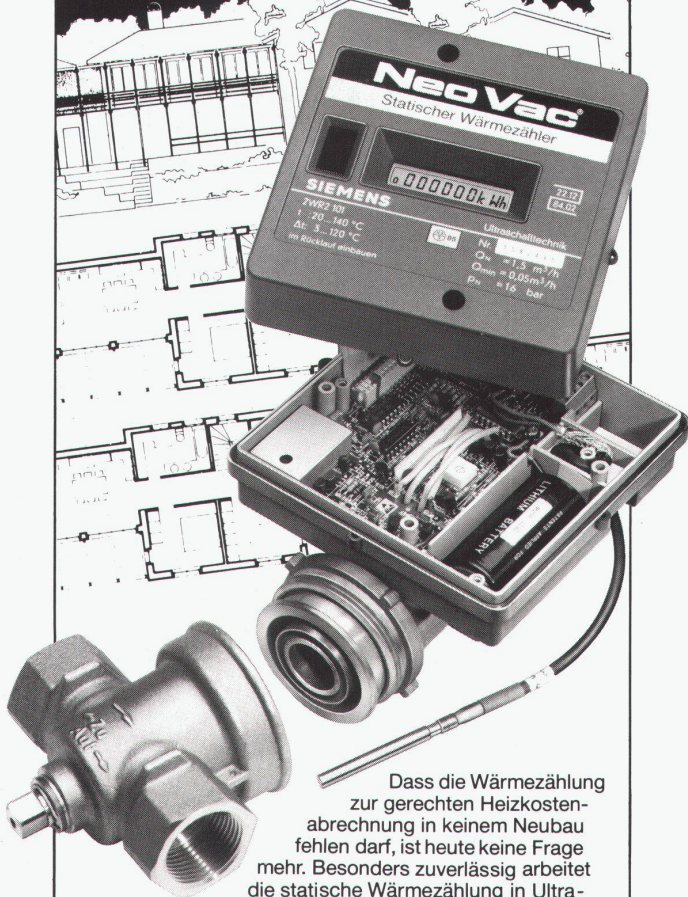
Bauknecht hat den Motor federnd ge-dämpft in Gummipuffern aufgehängt – wie beim Automotor. Dadurch wirkt das Ge-häuse des Geschirrspülers nicht mehr als Tonträger. Und weil gleichzeitig eine 6-Seiten-Rundumisolierung mit dicken, auf-geschmolzenen Bitumenmatten und Mipe-ralwolleisolation Schall schluckt, ist er fast unhörbar.

#### Neues auf dem Video- Überwachungssektor

Das Watchcam-Über-wachungsset besteht im wesentlichen aus einem Flachbildschirm, einer Ka-mera mit kleinsten Abmessungen, einer Winkeloptik, Netzgerät und di-versen Montagematerial. Die Anlage kann ohne grosse Installation in Betrieb genommen werden, da alle Anschlüsse steckbar ausgeführt sind. Spezialkenntnisse sind nicht erforder-lich, so dass auch Laien mit der Handhabung schnell vertraut sind. Im Privatbereich kann das Watchcam-Set zum Beispiel als Türspion eingesetzt werden. Dazu wird der normale Türspion aus der Woh-nungstüre ausgebaut. In das nun frei gewordene Loch wird die Winkelop-tik eingebaut, die sich von aussen vom Türspion nicht unterscheidet. Der Bildschirm kann innerhalb der Wohnung frei aufgestellt werden und zeigt nun klar und deutlich, wer vor der Wohnungstüre steht, ohne dass dies der Besucher merkt. Dank dem extremen Weitwinkelobjektiv wer-den selbst grosse und kleine Leute von der Kamera erfasst.

Interessant sind aber auch die Möglichkeiten für Industrie und Ge-werbe. So können zum Beispiel Emp-fangsräume oder Ladenlokalitäten vom Büro aus überwacht werden. In diesen Anwendungen wird die Kame-ra auf einen Wandarm montiert, der

# „Wer für die Zukunft plant, plant auch die Wärmezählung in Ultraschall- Technik...“



Dass die Wärmezählung zur gerechten Heizkostenabrechnung in keinem Neubau fehlen darf, ist heute keine Frage mehr. Besonders zuverlässig arbeitet die statische Wärmezählung in Ultraschalltechnik für die Erfassung einzelner Heizkreise. Die Messungen sind sehr präzise. Im Zähler gibt es keine beweglichen Teile, die Störungen verursachen könnten. Die Installation ist problemlos und die Ablesung komfortabel. Mehr über die SIEMENS Ultraschall-Wärmezählung von der NeoVac erfahren Sie im Prospekt, den wir Ihnen auf Anruf gerne zustellen.

## NeoVac®

für die perfekte Wärmemessung

NEOVAC Wärmemess AG  
9463 Oberriet, Telefon 071/78 18 91

### Coupon

Senden Sie mir Ihren Prospekt mit Ausschreibungstext

Name/Firma: \_\_\_\_\_

Adresse: \_\_\_\_\_

problemlos überall befestigt werden kann. Zum Bild können gleichzeitig auch Geräusche aus dem Aufnahmebereich übertragen werden. Zu diesem Zweck ist in die Kamera ein Mikrofon eingebaut und ins Bildschirmgehäuse ein Lautsprecher. Weil das Watchcam-Set mobil eingesetzt werden kann, sind auch kurzfristige Überwachungen von Produktionsabläufen denkbar. Möglich macht dies nicht zuletzt auch die vorzügliche Bildqualität, die das System liefert.

Das Watchcam-Set bietet einige technische Neuheiten, was nicht verwundert, wenn man weiss, dass Sony hinter dem Produkt steht. So wurde z.B. die Kamera mit einer Saticon-Aufnahmeröhre bestückt, die nicht mehr vorgeheizt werden muss und trotzdem sofort das Bild liefert. Zudem besitzt die Kamera eine automatische Blendenregulierung mit Verschlussautomat, die die Kamera im ausgeschalteten Zustand vor Lichteinfall schützt. Damit ist eine längere Lebensdauer gewährleistet. Der flache Monitor besitzt eine abgewinkelte Bildröhre, die ein gestochenes scharfes Schwarzweissbild liefert. Die Bildschirmdiagonale beträgt 10 cm, so dass auch Details noch gut zu erkennen sind.

Feller AG, 8810 Horgen

### Monarflex- Biotop-und-Teichfolie

*Holen Sie die Natur in Ihrer Nähe – leichtgemacht mit Monarflex*

Wer hatte nicht schon von einem eigenen kleinen Teich oder Biotop geträumt? Mit dem Bau eines Weihers können Sie sich einen Erholungsraum in nächster Nähe selbst errichten und zudem einen wirkungsvollen Beitrag zum Naturschutz leisten.

Die Monarflex-Biotop-und-Teichfolie aus umweltfreundlichem Polyäthylen ist das Ergebnis intensiver Forschung und wurde speziell für diesen Anwendungsbereich entwickelt. Monarflex-Biotop-und-Teichfolien sondern keine giftigen Substanzen ab, die Lebewesen und Pflanzen gefährlich werden könnten. Sie sind ausserdem beständig gegen Wasser, Mikroorganismen und Schlamm. Wegen dieser Produktvorteile wird Monarflex mit grossem Erfolg auch als Bodenmembrane beim Bau von Bachverbauungen, Wassereinfassungen, Schlamm lagern etc. verwendet.

Die Monarflex-Biotop-und-Teichfolie kann in beliebiger Länge und bis zu einer Breite von 4 m ohne Schweissnaht bezogen werden. Die Folie wird durch ein Gitternetz aus starken Polyesterfäden verstärkt; dadurch wird eine sehr hohe Reissfestigkeit und Betriebssicherheit garantiert. Durch die grosse ungeschweiss-te Breite können kleinere Biotope in einem Stück geliefert werden, und grössere Projekte werden mit sehr

wenigen Bahnen verschweisst, was die Unsicherheitsfaktoren auf ein absolutes Minimum begrenzt.

Mit geringem Zeit- und Kostenaufwand lässt sich der Bau eines eigenen Biotops für jedermann bewerkstelligen. Nachdem der Standort und die Grösse festgelegt sind, wird die Mulde ausgehoben und der Untergrund wieder verfestigt. Als zusätzliches Schutz gegen Nagetiere empfiehlt sich das Auslegen eines Drahtgeflechtes. Eine Lehm- oder

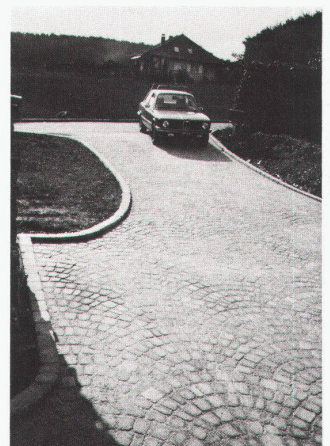


Sandschicht wird ca. 10 cm hoch aufgetragen und dann die Mulde mit Monarflex-Biotop-und-Teichfolie ausgekleidet. Eine weitere Schicht aus Erde, Sand oder Lehm erlaubt eine Bepflanzung des Teiches, wobei es sich empfiehlt, am Anfang eher spärlich zu bepflanzen, um ein schnelles Wuchern zu verhindern. Die meisten natürlichen Weiher werden ausschliesslich durch Regenwasser gespeist und besitzen keinen Ablauf. Dieses System hat sich auch bei künstlich angelegten Biotopen bewährt und vereinfacht den Bau wesentlich.

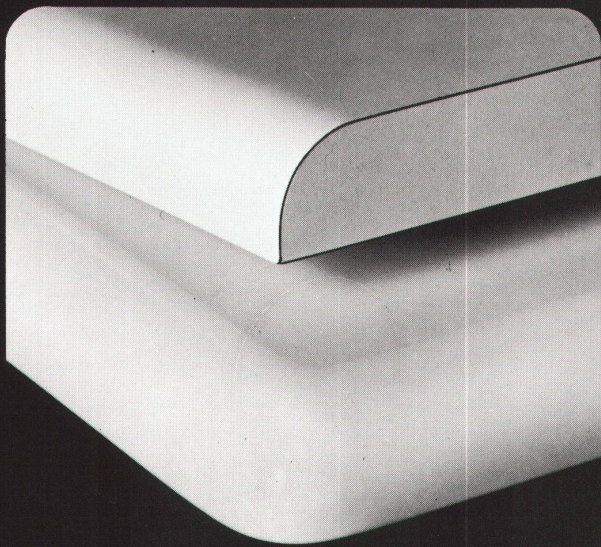
Schon nach kurzer Zeit stellen sich die verschiedensten Kleinlebewesen zum grössten Teil von selber ein und verwandeln Ihre Umgebung in eine äusserst interessante Beobachtungsstation für Flora und Fauna. Tegum AG, 8052 Zürich.

### Neue Verlegebilder mit Arconda-Pflasterungen

In den letzten Jahren werden immer häufiger Plätze, Strassen und Wege mit Arconda-Pflastersteinen verschönert. Als Ergänzung zu dem



wo postforming aufhört...



Wenn eine einfache Rundung für Ihr Holzbauteil nicht genügt. Wenn eine dreidimensionale Verformung und höchste Qualität verlangt werden.

Dann gibt es für Sie nur eine Lösung: Beschichtung mit Orsopal-Giessharz. Rundherum. Nahtlos. Zwei bis drei Millimeter stark. Das hält dauerhaft. Auch in feuchten Räumen.

... fängt Orsopal erst richtig an!



Dokumentation und Beratung durch:  
Orsopal AG, 5742 Kölliken, 064 43 11 21

beliebten Linear- und Antikpflaster sind nun zusätzliche Kreissteine erhältlich. Dank dieser Neuheit geben jetzt Radial-, Kreis- oder Fächerverlegungen keine Probleme mehr auf. Verschiedene Dessins sind ohne zusätzliches Schneiden der Steine möglich. Die Kreissteine sind einfach zu verlegen, da sie wie die Quadrat- und Rechtecksteine mit Distanznocken versehen sind. Da die Kreissteine zu Antik- und Linearpflasterungen erhältlich sind, ergibt sich je nach Wunsch ein nostalgisches oder ein formal-klassisches Verlegebild.

Wie alle Arconda-Pflasterungen, sind auch solche Decorverlegungen voll fahrtauglich. Auf Wunsch stellt der Lieferant Unterlagen zu den verschiedenen Decors zur Verfügung. A. Tschümperlin AG, 6340 Baar

#### Bricosol-Ziegelfertigdecken für das biologische Bauen

Die Bricomat AG präsentiert die Vollendung der Ziegeldecke, die dem Trend zu natürlichem Bauen entspricht: Die Bricosol-Ziegelfertigdecke besteht vorwiegend aus gebranntem Ton und enthält keine nennenswerten Baufeuchte mehr; sie entspricht der von den Wohnmedizinern geforderten biologischen Bauweise.

Die Fertigdecke besteht aus raumlangen Deckenelementen von 1 m Breite. Ausgleichsdeckenelemente ermöglichen die Anpassung an jeden Grundriss. Sie besteht aus statisch mitwirkenden Deckenziegeln mit dazwischenliegenden bewehrten Rippen. Es ist eine Tondecke, bei der die Baustoffe Ziegel und Betonstahl statisch zusammenwirken. Ein zusätzlicher Überbeton ist deshalb nicht erforderlich. Die niedrige Rohdichte der Deckenziegel bewirkt ein günstiges Eigengewicht und ermöglicht somit Stützweiten von 5,60 m bei  $d = 19$  cm und von 6,40 m bei  $d = 21,5$  cm. Diese Fertigdecke eignet sich hervorragend für den Wohnungsbau, für die Landwirtschaft und für Industriebauten. Sie trägt zur Rationalisierung des Bauens bei, weil aufwendige Schalungsarbeiten auf der Baustelle entfallen, der Bauablauf wesentlich beschleunigt wird durch kurze Einbauzeiten und die Bauarbeiten am folgenden Geschoss sofort weitergeführt werden können. Die Deckenelemente werden mit dem Lastwagen einbaufertig geliefert inkl. Verlegepläne. Bauseitige Montageunterstützungen entfallen, da die Deckenplatten freitragend auf das Mauerwerk aufgelegt werden. Nach dem Verlegen werden die verbleibenden Restfugen zwischen den Ziegel-Deckenelementen nur noch mit Mörtel ausgegossen, 15 l resp. 17 l/m<sup>2</sup>.

Die Fertigdecke bietet mit der ganzflächigen Ziegelunterseite einen idealen Putzuntergrund. Ein Putzträger ist nicht erforderlich. Holzverschalungen oder Verkleidungen mit Deckentafeln sind mit Dübeln leicht



anzubringen. Die Decke bietet einen hervorragenden Wärmeschutz, da die Deckenziegel aufgrund ihrer geringen Rohdichte und der über den Querschnitt verteilten Lochkanäle einen hohen Wärmedurchlasswiderstand aufweisen. Sie ist für Räume mit hoher Luftfeuchtigkeit besonders geeignet, da das Ziegelmaterial Schwitzwasserbildung vermeidet. Bricomat AG, 8048 Zürich

#### Aus Standard wird FFF (Funktion, Form, Farbe = Apparate mit gehobenem Design) – aus Unbeleuchtet wird Beleuchtet

Feller verwendet in allen elektrischen Apparaten wie Schaltern und Steckdosen modernste, neu entwickelte Einsätze.

Dank diesen Einsätzen lassen sich Feller-Standardapparate durch einfaches Austauschen der Abdeckplatten zu Feller-FFF-Apparaten umrüsten. Dies bringt Vorteile für den Elektroplaner, den Installateur und den Bauherrn. Die Entscheidung für Standard- oder FFF-Apparate kann nach Installationsbeginn erfolgen. Die Abdeckungen der Standardapparate können auch zu einem späteren Zeitpunkt mühelos durch elegante goldbraune, silbergraue, braune, weiße oder beliebig eingefärbte Abdeckungen der FFF-Collection ersetzt werden.

Weitere Vorteile bietet der neue Schaltereinsatz von Feller. Ein unbeleuchteter Schalter wird durch einfaches Einstecken einer Lampenbaugruppe zu einem beleuchteten. Dies bringt dem Installateur echte Vorteile bezüglich Handhabung und Lagerhaltung.

Feller AG, 8810 Horgen