

Objektyp: **Advertising**

Zeitschrift: **Werk, Bauen + Wohnen**

Band (Jahr): **74 (1987)**

Heft 10: **Die andere Ordnung = L'autre ordre = Another kind of order**

PDF erstellt am: **22.07.2024**

Nutzungsbedingungen

Die ETH-Bibliothek ist Anbieterin der digitalisierten Zeitschriften. Sie besitzt keine Urheberrechte an den Inhalten der Zeitschriften. Die Rechte liegen in der Regel bei den Herausgebern.

Die auf der Plattform e-periodica veröffentlichten Dokumente stehen für nicht-kommerzielle Zwecke in Lehre und Forschung sowie für die private Nutzung frei zur Verfügung. Einzelne Dateien oder Ausdrucke aus diesem Angebot können zusammen mit diesen Nutzungsbedingungen und den korrekten Herkunftsbezeichnungen weitergegeben werden.

Das Veröffentlichen von Bildern in Print- und Online-Publikationen ist nur mit vorheriger Genehmigung der Rechteinhaber erlaubt. Die systematische Speicherung von Teilen des elektronischen Angebots auf anderen Servern bedarf ebenfalls des schriftlichen Einverständnisses der Rechteinhaber.

Haftungsausschluss

Alle Angaben erfolgen ohne Gewähr für Vollständigkeit oder Richtigkeit. Es wird keine Haftung übernommen für Schäden durch die Verwendung von Informationen aus diesem Online-Angebot oder durch das Fehlen von Informationen. Dies gilt auch für Inhalte Dritter, die über dieses Angebot zugänglich sind.

Was hat...



... ein Frühstücksei
mit einem PLEWA-
Kamin gemeinsam?

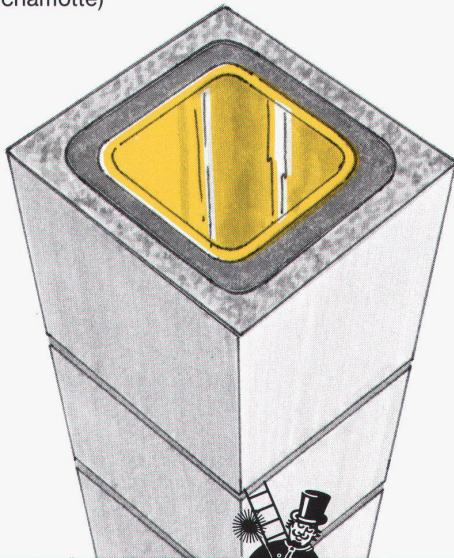
Es ist dreischichtig!*

* PLEWA-isofix-Kamine werden dreischichtig in nur zwei Teilen geliefert. Ein technisch ausgereiftes System: Glasiertes PLEWA-Schamotterrohr als Innenfutter; hochwertige PLEWA-Mineralwolleisolation werkseitig am Innenrohr montiert; Mantelstein aus Leichtbeton.

PLEWA-Kamine sind versottungssicher, montageleicht und preisgünstig.

Unser Lieferprogramm:

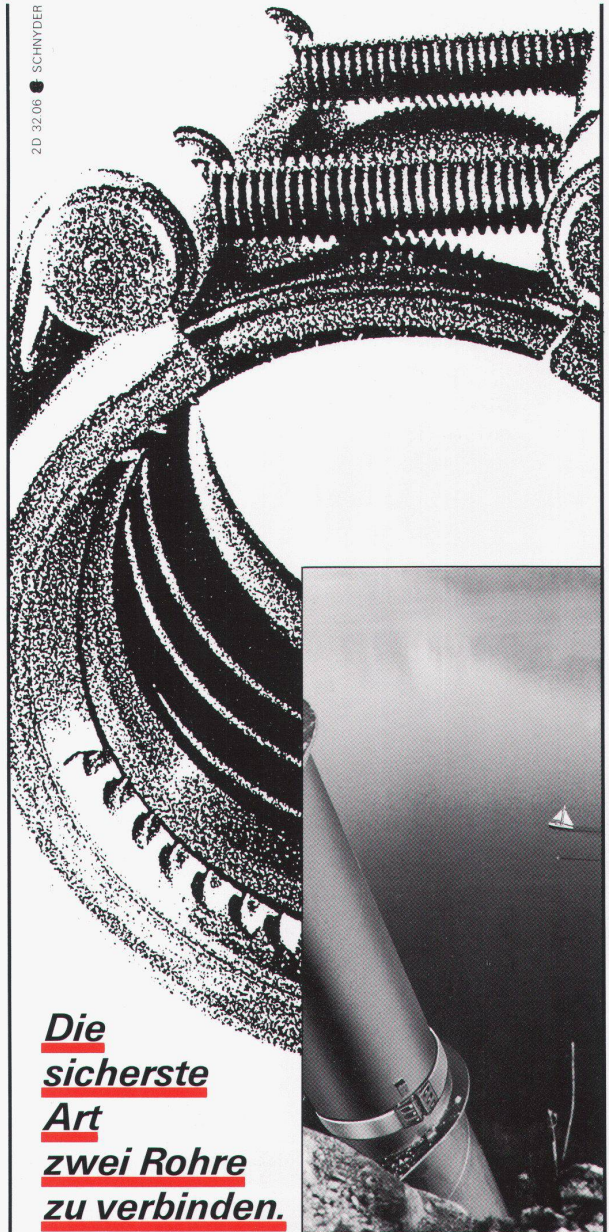
- PLEWA-isofix-Montagekamine
- PLEWA-Kamine geschosshoch
- PLEWA LAS (Luft-Abgaskamin-System)
- FORNAX-Stahlkamine
- PLEWA-Kaminsanierungen (in Stahl oder Schamotte)



PLEWA
Kamine

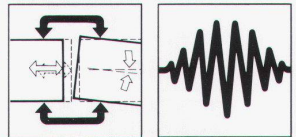
Fornax AG, Flugplatzstrasse, 2540 Grenchen,
Telefon 065/52 53 43

2D 32.06 ● SCHNYDER



**Die
sicherste
Art
zwei Rohre
zu verbinden.**

- Spannungsfreie Rohrverbindung. Auswinklung bis 2° allseitig
- Dicht auch bei Längsdilatation (FLEX)
- Dichtmanschette von hoher chemischer Beständigkeit
- Dämpft Druckschläge, Vibrationen, Körperschall
- Korrosionsbeständig
- Störungs- und wartungsfrei



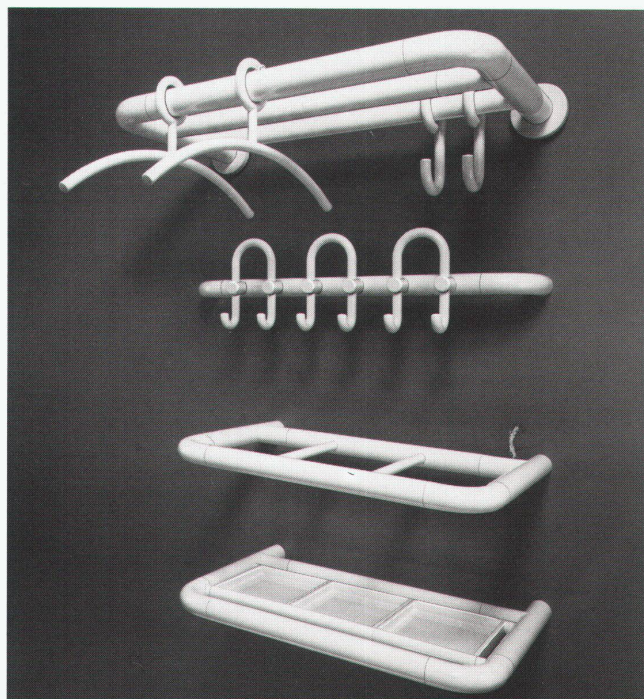
Rufen Sie uns doch einfach an!

straub®

Die Rohrverbindung

STRAUB KUPPLUNGEN AG, Straubstrasse, CH-7323 Wangs
Telefon: 085 2 01 91, Telex: 85 55 45 strw ch

HEWI: Das vielseitigste Garderoben- und Stangensystem.



Bei BENDER finden Sie das ganze HEWI-Sortiment. Farbige Beschläge aus griffsympathischem Nylon für Fenster, Türen, Möbel, Brüstungen, für den Sanitär- und Küchenbereich.



Senden Sie uns Dokumentationen über HEWI.

Name/Firma: _____

Str./Nr.: _____

PLZ/Ort: _____

WBW

BENDER

F. BENDER AG
Staubstrasse 15
CH-8038 Zürich
Telefon Zentrale 01 482 92 20
Telefon Beschläge 01 482 92 25

**Alle Beschläge und Werkzeuge
für Bau- und Möbelschreiner.**

fuss erwiesen. Dieser verhindert das Ausschwemmen des Erdreichs, wie dies bei Elementen ohne Boden möglich ist. Durch die spezielle Form können die Floracron-Elemente offen verlegt werden. Dies ermöglicht eine grosszügige Bepflanzung und einen äusserst günstigen m²-Preis.
A. Tschümperlin AG, 6340 Baar



Buch- besprechungen

Abluft, Abfall, Abwasser

Neue Vorschriften und Lösungen für die betriebliche Praxis, Hrsg. Peter Leumann, Kantonales Amt für Gewässerschutz und Wasserbau Zürich, und Dr. Eicher, Physiker, Dr. Eicher und Pauli AG, Ingenieurgemeinschaft für Energie und Umwelt, Liestal. 650 Seiten, Fr. 326.-

Unter diesem Titel ist im Weka-Verlag, Zürich, soeben ein Nachschlagewerk erschienen, das den Benutzer, in erster Linie den industriellen Betrieb, dabei unterstützt, Entsorgungslösungen zu finden, die *rechtlich einwandfrei, technisch richtig und nicht zuletzt auch wirtschaftlich tragbar sind.*

Mit ausführlichen, praxisnahen Kommentaren zu den neuen Umweltschutzverordnungen klärt es auf über alle gesetzlichen Fragen in Zusammenhang mit der industriellen Entsorgung. Zahlreiche Fallbeispiele aus der Praxis sowie ein unabhängiges Anbieterverzeichnis ermöglichen es, notwendige Umbauten technisch richtig vorzunehmen. Kostenvarianten und -vergleiche schliesslich bieten dem Unternehmer wichtige Entscheidungshilfen, um Fehlinvestitionen möglichst zu vermeiden.

Weka-Verlag AG, Fachverlag, Hermetschloostrasse 77, 8010 Zürich, Telefon 01/432 84 32

Energie im Bauwesen

Im letzten Jahrzehnt ist das Energiebewusstsein bedeutend gestiegen. Insbesondere die Bauindustrie und das Bauwesen haben erkannt, wie wichtig energiegerechtes Bauen heute ist und in Zukunft wird. Es geht dabei nicht allein um bauphysikalische Analysen von Fachleuten, sondern um die direkte Konfrontation mit der Problematik. Jeder, Mieter und Hausbesitzer, Bauherr und Planer, ist betroffen. Die Probleme sind erkannt, und die Forschung ist bestrebt, neue Quellen und Energiesparmöglichkeiten zu finden.

Die Schweizer Baudokumentation hat den heutigen, gesicherten Stand des Wissens über Energie im Bauwesen zusammengetragen und in Form einer Broschüre veröffentlicht. Die Publikation beruht auf einer Zusammenfassung der in loser Folge in der Schweizer Baudokumentation erschienenen Beiträge zu diesem Thema. Der Autor, Bruno Wick, beratender und planender Ingenieur, hat den Umfang so knapp wie möglich gehalten, um dem Leser einen kompetenten und leichtverständlichen Überblick zu vermitteln. Die Hauptkapitel betreffen die Struktur des Energieverbrauches, die Verminderung von Energieverlusten bei Lüftungen, Heizungen und Warmwasserbereitung sowie die heutigen Erkenntnisse in bezug auf den Energiegewinn. Zusätzlich erhält man relevante Informationen über Vorschriften und Anleitungen zum Energiesparen.

Die Broschüre «Energie im Bauwesen» ermöglicht Bauherren und Planern, mittels Grafiken, Tabellen und Formeln Übersicht und Detailkenntnisse rasch zu erfassen. («Energie im Bauwesen», zu beziehen bei Schweizer Baudokumentation, 4249 Blauen, Fr. 16.-)

Plancato

Katalog der Plan- und Kartengrundlagen der Schweiz mit Hinweisen zu deren zweckmässiger Verwendung

Raumplaner, Ingenieure, Architekten und andere Fachleute benötigen für die Herstellung ihrer Pläne und Karten zweckmässige Basiskarten. Diese beziehen sie bei den offiziellen Verkaufsstellen für Landeskarten, bei eidgenössischen Amtsstellen, bei kantonalen Vermessungsämtern oder beim örtlichen Nachführungsgeometer. Es ist nicht immer leicht herauszufinden, welches die