

Firmennachrichten

Objektyp: **Group**

Zeitschrift: **Werk, Bauen + Wohnen**

Band (Jahr): **75 (1988)**

Heft 6: **Die Peripherie als Ort = La banlieue en tant que site = Periphery as site**

PDF erstellt am: **22.07.2024**

Nutzungsbedingungen

Die ETH-Bibliothek ist Anbieterin der digitalisierten Zeitschriften. Sie besitzt keine Urheberrechte an den Inhalten der Zeitschriften. Die Rechte liegen in der Regel bei den Herausgebern.

Die auf der Plattform e-periodica veröffentlichten Dokumente stehen für nicht-kommerzielle Zwecke in Lehre und Forschung sowie für die private Nutzung frei zur Verfügung. Einzelne Dateien oder Ausdrucke aus diesem Angebot können zusammen mit diesen Nutzungsbedingungen und den korrekten Herkunftsbezeichnungen weitergegeben werden.

Das Veröffentlichen von Bildern in Print- und Online-Publikationen ist nur mit vorheriger Genehmigung der Rechteinhaber erlaubt. Die systematische Speicherung von Teilen des elektronischen Angebots auf anderen Servern bedarf ebenfalls des schriftlichen Einverständnisses der Rechteinhaber.

Haftungsausschluss

Alle Angaben erfolgen ohne Gewähr für Vollständigkeit oder Richtigkeit. Es wird keine Haftung übernommen für Schäden durch die Verwendung von Informationen aus diesem Online-Angebot oder durch das Fehlen von Informationen. Dies gilt auch für Inhalte Dritter, die über dieses Angebot zugänglich sind.

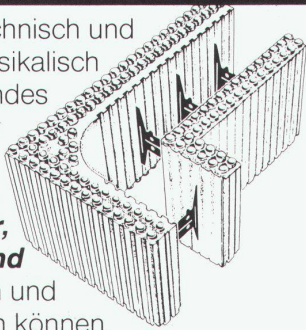
ARGISOL®

das energiebewusste Bausystem

Jetzt gibt es ein technisch und
bauphysikalisch
wegweisendes

Bausystem für
Massivwände,
mit dem Sie

**schneller,
preiswerter und
sicherer** planen und
bauen können.



Die überzeugenden Vorteile des ARGISOL-Bausystems:
1. Variables Planen durch vorgefertigte Winkelstücke, Rundungen etc. 2. Hervorragende bauphysikalische Eigenschaften. 3. Energiebewusstes Bauen. 4. Gute Schalldämmung. 5. Angenehmes Raumklima. 6. Schnelleres, einfacheres Bauen. 7. Viele Vorteile auch für den Verarbeiter. 8. Sicheres Bauen. 9. Preiswerteres Bauen.

Verlangen Sie unsere
technischen Unterlagen

ATB Luzern AG



CH-6018 Buttisholz Telefon 045-571626
Mühlemoos



**Aha-
ein
Rutz-Kamin!**

Neue Heizungstechniken und Forderungen des Umweltschutzes stellen steigende Anforderungen an den Kaminbau. Deshalb sollten Sie diese anspruchsvolle Aufgabe uns, dem erfahrenen Spezialisten, anvertrauen.

Seit Jahrzehnten bauen und sanieren wir Kamine im Wohnungs- und Industriebau. Verlangen Sie unsere Beratung.

Rutz – der Name für Kamine. Seit 1939 führend in Kaminbau und -sanierung.

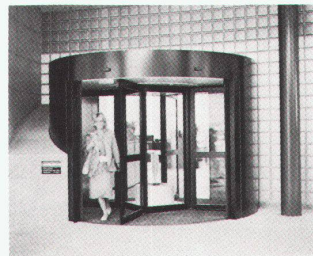
Rutz Kaminbau AG

Wibachstr. 3, 8153 Rümlang, Tel. 01/817 13 11

Firmen- nachrichten

Die erste Sicherheitsdrehtüre mit völlig transparentem Mittelteil

Jetzt gibt es die bewährte Sicherheitsdrehtüre «Cirkel-Line» auch mit durchsichtigem Mittelteil. Dank ihrer transparenten Mittelachse wirkt sie noch grosszügiger, leichter, eleganter und einladender. Die freie Zentralpartie kann als Ausstellungsfläche für Werbemassnahmen oder künstlerische Zwecke eingesetzt werden. Die niedrige Motorhaube kann stehend oder drehend benützt werden. Grossen Effekt bringt eine zusätzliche Beleuchtung innerhalb der Zentralpartie.



Von der technischen Seite her besticht die neue MS5 «Full Glass» durch die typischen Vorzüge einer «Cirkel-Line»: Schutz vor übermässigem Energieverbrauch und Immissionen aller Art wie Zugluft, Staub und Lärm. Im Panikfall steht sie selbstverständlich als Fluchttüre zur Verfügung.

H. Baumgartner+Co. AG,
8702 Zollikon

Das neue, einzigartige Kunststoff-Fensterprofil: Das Brüggmann-Fenster «Renaissance»

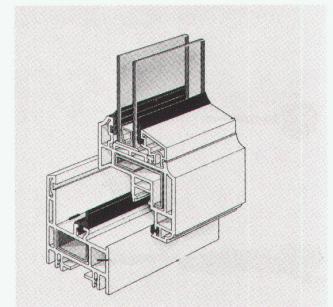
Wie sich moderne Technik und überlieferte Formen harmonisch verbinden lassen, zeigen Brüggmann-Fenster «Renaissance».

Diese besonders schönen Fenster sind nach alten Vorbildern mit profilierten Kanten geformt. Sie sind – handwerklich verarbeitet wie ein wertvolles Möbelstück – schön profiliert, anmutig und eignen sich für jede Fensterrenovierung und Neubauplanung.

Die Rahmen haben abgeschrägte Anschlagkanten, die Flügel sind aussen und innen mit Hohlkehlen und abgestuften Rundungen pro-

filiiert. Klassische Teilungen und Fensterformen sind mit Renaissance-Programm der Serie 18 in moderner Systemtechnik möglich. Renaissance-Fenster sind schlank, elegant und besonders formschön.

Weitere Merkmale: Die Isolierglasfenster haben Drehflügel, Drehkipplügel, Kippflügel, Stulpflügel. Die Gesamtbreite entspricht dem



alten Holzfenster. Die flächenversetzten Renaissance-Fenster sind zu fertigen mit einschweisbaren Flügel-sprossen, 60mm breit, mit profilierten Kanten innen und aussen; mit profilierten Ziersprossen, 28 mm breit, für ungeteilte Scheiben; mit klappbaren Ziersprossenrahmen aus kunststoffbeschichtetem Metall.

Wärmedämmung: bei 2-Scheiben-Verglasung $k_F = 2,6 \text{ W/m}^2 \times \text{K}$; bei 3-Scheiben-Verglasung $k_F = 2,0 \text{ W/m}^2 \times \text{K}$; bei Wärmeschutzglas $k_F = 1,5 \text{ W/m}^2 \times \text{K}$

Temporärer Wärmeschutz durch Rolläden: bei 2-Scheiben-Verglasung $k_F = 1,6 \text{ W/m}^2 \times \text{K}$; bei 3-Scheiben-Verglasung $k_F = 1,3 \text{ W/m}^2 \times \text{K}$.

Schalldämmung: Je nach Verglasung bis 42dB. Temporärer Schallschutz durch Rolläden mit aussen vorgebautem Rollädenkasten (Brüggmann-Komplett-System)+8 bis 12dB mehr.

Die Merkmale des Brüggmann-Fensters «Renaissance» auf einen Blick: tiefgestaffelte, profilierte Ansichtflächen innen und aussen, gütegesicherte Qualität in Material und Konstruktion, bewährte Brüggmann-Profiltechnik, individuelle Gestaltungsmöglichkeiten, grosse Profilpalette innerhalb der Serie 81, hohe Funktionssicherheit durch die typischen Brüggmann-Fälze, einschweisbare Ziersprossen für Isolierglas, besonders schmaler Mittelschnitt bei 2flügeligen Fenstern, handelsübliche Beschläge in vielen Varianten, Rahmen mit abgeschägten Anschlagkan-