

Objektyp: **Advertising**

Zeitschrift: **Werk, Bauen + Wohnen**

Band (Jahr): **76 (1989)**

Heft 9: **Die 60er, danach und heute = Les années 60, après et aujourd'hui  
= The sixties : results and influences**

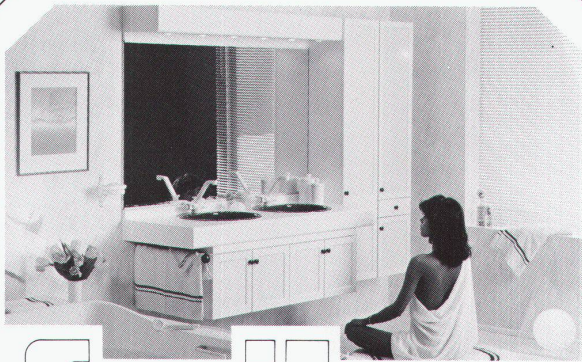
PDF erstellt am: **22.07.2024**

### **Nutzungsbedingungen**

Die ETH-Bibliothek ist Anbieterin der digitalisierten Zeitschriften. Sie besitzt keine Urheberrechte an den Inhalten der Zeitschriften. Die Rechte liegen in der Regel bei den Herausgebern. Die auf der Plattform e-periodica veröffentlichten Dokumente stehen für nicht-kommerzielle Zwecke in Lehre und Forschung sowie für die private Nutzung frei zur Verfügung. Einzelne Dateien oder Ausdrucke aus diesem Angebot können zusammen mit diesen Nutzungsbedingungen und den korrekten Herkunftsbezeichnungen weitergegeben werden. Das Veröffentlichen von Bildern in Print- und Online-Publikationen ist nur mit vorheriger Genehmigung der Rechteinhaber erlaubt. Die systematische Speicherung von Teilen des elektronischen Angebots auf anderen Servern bedarf ebenfalls des schriftlichen Einverständnisses der Rechteinhaber.

### **Haftungsausschluss**

Alle Angaben erfolgen ohne Gewähr für Vollständigkeit oder Richtigkeit. Es wird keine Haftung übernommen für Schäden durch die Verwendung von Informationen aus diesem Online-Angebot oder durch das Fehlen von Informationen. Dies gilt auch für Inhalte Dritter, die über dieses Angebot zugänglich sind.



# SANIJURA

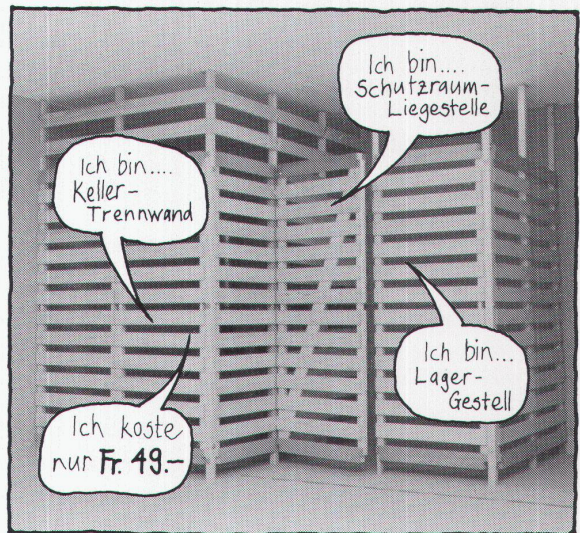
## EIN ENTSCHEIDENDER SCHRITT

SANIJURA – das Wohnerlebnis im Bad

Beginnen Sie Ihren Tag fröhlich und bester Laune – mit einer Möbelkombination. Viele Gestaltungswünsche lassen sich dank verschiedenartigen Ausführungen und farbigem Dekor bestens verwirklichen. Der raffinierte Mass-Raster ermöglicht den Einbau auch auf engstem Raum. Lassen Sie sich unverbindlich in einer der schönen Ausstellungen des schweizerischen Sanitär-Grosshandels beraten. Auf Wunsch senden wir Ihnen gerne ein Adress-Verzeichnis und unseren farbigen Prospekt.

SANIJURA AG, Rainweg 18  
3645 Gwatt/Thun, Telefon 033 36 71 71

*Badzimmermöbel*



## system 08-15

inglin

Schutzraumeinrichtungen  
Telefon 055 / 27 87 12  
8640 Rapperswil SG



Arnold Blum AG

Holz Detail & Engros  
Telefon 031 / 84 11 33  
Fax 031 / 84 06 33  
3145 Niederscherli BE

## Für vorbeugenden Brandschutz . .

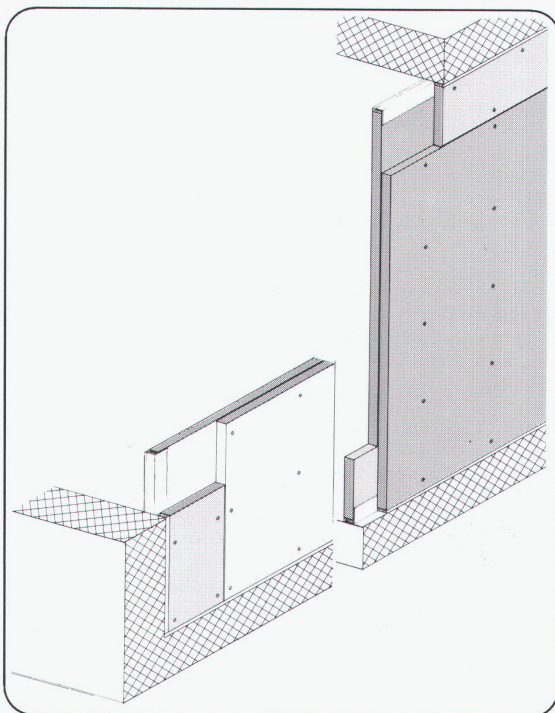
## . . zum Beispiel F90

Verlangen Sie  
unsere technischen Unterlagen

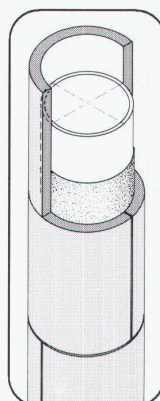
**Promat**



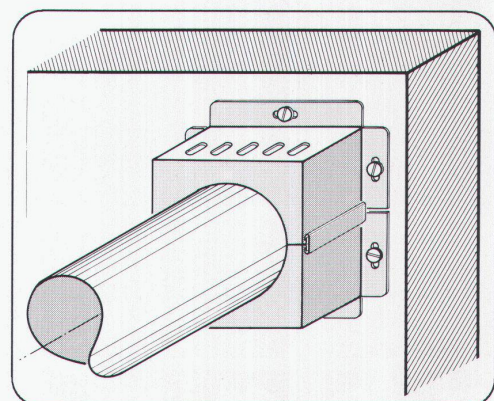
PROMAT AG  
Rümikerstrasse 45  
8409 Winterthur-Hegi  
052 27 41 27



**Trennwände**  
PROMATECT-H,  $d = 2 \times 20 \text{ mm}$



**Rundstützenverkleidungen**  
PROMASIL,  $d = 40 \text{ mm}$



**Rohrmanschetten**  
PROMASTOP, S90 für  $D = 50 - 200 \text{ mm}$



weil diese damals auch aus den technischen Mitteln ihrer Zeit architektonische Gestalt ableiteten.

Es ist ein hervorragend gemachtes, opulentes Werk, das Hauptwerk von Rob Krier, in dem er die Fülle des in 30 Jahren Berufsleben gesammelten Materials ausbreitet. Es ist vorzüglich mit Skizzen, Zeichnungen und Bildern ausgestattet, es enthält neben dem persönlichen Bekenntnis zur Architektur Leitsätze, deren Gültigkeit unbestritten ist, aber es offenbart auch die Diskrepanz zwischen theoretischer Stimmigkeit und praktischer Umsetzung. Die Analyse der Gestaltungsmittel der historischen Architektur ist die Voraussetzung für das Bauen heute. Die Architektur heute muss aber auch jenes Mass an Zukunftsorientierung enthalten, das sich durch eine Gestaltung mit den technischen und gestalterischen Mitteln unserer Zeit eindeutig als dem ausgehenden 20. Jahrhundert zugehörig ausweist.

*Joachim Andreas Joedicke*

## Neuerscheinungen

### Niemandsland

Umwelt zwischen Zerstörung und Gestalt,  
Eduard Neuwander, 1988.  
200 Seiten, mit 225 Abbildungen, 182 davon in Farbe, Format 21,5×30 cm, Fr. 58.–  
Birkhäuser

### Das Neue Berlin

Grossstadtprobleme  
Martin Wagner/Adolf Behne (Hrsg.)  
Ein Reprint des Jahrgangbandes «Das Neue Berlin» von 1929 in limitierter Auflage. 284 Seiten, zahlreiche Illustrationen und Abbildungen, Fr. 84.–  
Birkhäuser

### Das architektonische Urteil

Annäherungen und Interpretationen von Architektur und Kunst.  
Mit Beiträgen von Ulrike Jehle, Bruno Reichlin, Friedrich Achleitner, Yve-Alain Bois, André Corboz, Marcello Fagiolo, Hans Heinz Hotz, Ulya Vogt-Göknil, Adolf Max Vogt. 1989.  
238 Seiten, zahlreiche Abbildungen, Format 16,4×24,8 cm, gta-Reihe 23, Fr. 58.–  
Birkhäuser

### Zeitzeichen – Schweizer Baukultur im 19. und 20. Jahrhundert

Irma Nosedá, Martin Steinmann, 1988  
168 Seiten mit über 200 Abbildungen, zum Teil in Farbe, Format 23,8×23,5 cm, Text deutsch/französisch, Fr. 58.–  
Schweiz. Ingenieur- und Architektenverein Zürich

### Die Brücken von Venedig

Fotografie: Hans H. Siwik, Text: Tiziano Rizzo, 1989.  
96 Seiten, 43 farbige Abbildungen, Format 24×30 cm, DM 68.–  
Edition Braus

### Fra nyklassicisme til historicisme.

**Arkitekten G. F. Hetsch**  
(From Neo-Classicism to Historicism).  
Kjeld von Folsach, 1988.  
213 pages with English captions and a summary in English, dKr. 298.–  
Christian Ejlers, Kopenhagen

## Architektur-Reisen

### Werk-Studienreisen mit Florian Adler & Partner U.S.A.

Am 13. Oktober startet eine Gruppe mit Teilnehmern aus der deutschen und welschen Schweiz sowie einige Kollegen aus der Bundesrepublik und Österreich zu einer 12tägigen Exkursion nach New York, Denver San Francisco. Es ist dies die fünfte Wiederholung eines Programms, das auch diesmal auf den neuesten Stand gebracht wurde.

### Japan 30. 3. bis 14.4. 1990

Diese Reise mit alternativen Reisedaten – diesen November und nächsten April – wird, nachdem sich die Mehrzahl der Interessenten für den zweiten Termin ausgesprochen hat, im April 1990 durchgeführt. Diese ab der Schweiz geführte Exkursion ermöglicht es, in kurzer Zeit einen recht differenzierten Überblick über die aktuelle japanische Architektur-Situation zu gewinnen und zudem einige der wichtigsten historischen Baudenkmäler zu besichtigen. Es wird dies die dritte wiederum aktualisierte Wiederholung eines erfolgreichen Programms sein. Persönliche Kontakte ermöglichen es, in einige der bekannten Architekturbüros einzudringen. Anmeldung ab sofort.

*Das weitere Programm für 1990:* Weitere Studienreisen – zum Teil in Zusammenarbeit mit der Redaktion von Werk, Bauen & Wohnen – sind in Planung. Das Programm soll im Oktober vorliegen und spätestens im Heft 12/1989 von Werk, Bauen & Wohnen veröffentlicht werden. Bei genügendem Interesse wird die Reise New York, Denver, San Francisco wiederholt. Zudem ist eine weitere Nordamerika-Route, Toronto, Chigaco, Atlanta, vorgesehen.

Weitere Informationen durch Florian Adler & Partner, Spiegelgasse 14, 8001 Zürich. Tel. (058) 43 13 53 (Adler, Bosshardt), Fax (058) 43 13 73

Boden-Design.  
Grundlegend gut.

kleidet Ihre Böden  
habille vos sols

**-c-a-b-a-n-a-**