

Objektyp: **Advertising**

Zeitschrift: **Werk, Bauen + Wohnen**

Band (Jahr): **76 (1989)**

Heft 10: **Alltagsfunktionen : Arbeiten im Büro = Fonctions ordinaires :
travaux au bureau = Routine functions : work in the office**

PDF erstellt am: **22.07.2024**

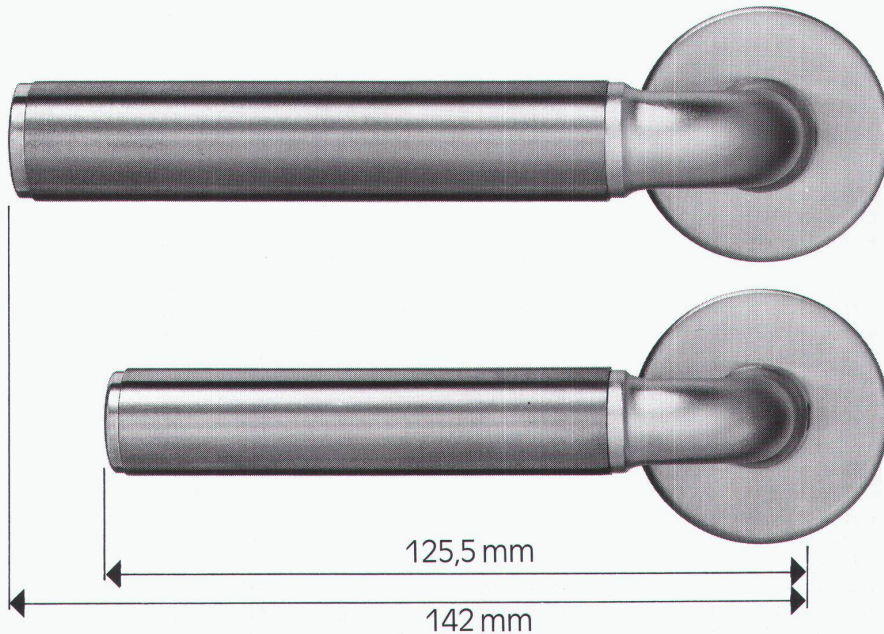
Nutzungsbedingungen

Die ETH-Bibliothek ist Anbieterin der digitalisierten Zeitschriften. Sie besitzt keine Urheberrechte an den Inhalten der Zeitschriften. Die Rechte liegen in der Regel bei den Herausgebern. Die auf der Plattform e-periodica veröffentlichten Dokumente stehen für nicht-kommerzielle Zwecke in Lehre und Forschung sowie für die private Nutzung frei zur Verfügung. Einzelne Dateien oder Ausdrucke aus diesem Angebot können zusammen mit diesen Nutzungsbedingungen und den korrekten Herkunftsbezeichnungen weitergegeben werden. Das Veröffentlichen von Bildern in Print- und Online-Publikationen ist nur mit vorheriger Genehmigung der Rechteinhaber erlaubt. Die systematische Speicherung von Teilen des elektronischen Angebots auf anderen Servern bedarf ebenfalls des schriftlichen Einverständnisses der Rechteinhaber.

Haftungsausschluss

Alle Angaben erfolgen ohne Gewähr für Vollständigkeit oder Richtigkeit. Es wird keine Haftung übernommen für Schäden durch die Verwendung von Informationen aus diesem Online-Angebot oder durch das Fehlen von Informationen. Dies gilt auch für Inhalte Dritter, die über dieses Angebot zugänglich sind.

Der grosse Bruder



Elite Basel heisst die grössere, robustere Ausführung des Prestige Basel. Das kleinere Modell eignet sich für Wohnungstüren, das grössere für Eingangstüren und den Objektbereich.

Wie sein kleiner Bruder ist auch er in vielen Varianten erhältlich. Chassis hochglanz verchromt oder matt vernickelt, Griffe farbig oder in blankem Chromnickelstahl oder in Messing.

Glutz

Beschlagen in Beschlägen

Glutz AG, Segetzstrasse 13
4502 Solothurn
Tel. 065 215171
Fax 065 22 06 57
Telex 934 163

AUFRUF AN ALLE ARCHITEKTEN, DIE GERNE



SPIELEN ODER

Im Sport geht es um Wettkampf. In der Industrie um Wettbewerb. Stäfa Ventilator produziert **Warmluftduschen**, die Höchstleistungen bei sparsamstem Umgang mit der Energie erbringen.

Ein Sensor steuert den Betrieb der **Stäfa WD 50.11 electronic** vollautomatisch. Weniger Leerlauf bedeutet: **Reduktion der Betriebskosten**. Dazu kommen hohe Funktionssicherheit und einzigartiger **Anwenderkomfort**.

Wenn Sie in Ihrer Sportanlage nach dem Duschen

- eine leistungsstarke Warmluftdusche vermissen
- sich über die Leistung der bestehenden ärgern oder zur Zeit

■ eine Schule, ein Schwimmbad oder ein Hotel planen, dann lohnt es sich, die Leistungsdaten der wirtschaftlichen Stäfa Warmluftdusche WD 50.11 electronic anzufordern !

Stäfa Ventilator AG, Postfach 381, 8712 Stäfa,
Tel. 01 928 2111, Fax 01 926 7054, Telex 875 568



Ein Unternehmen der WMH Walter Meier Holding AG

Stäfa Ventilator

C O U P O N	
Architekturbüro :	WBW
Kontaktperson :	
Strasse :	
PLZ / Ort :	
<input type="checkbox"/> Leistungsangebot Stäfa WD 50.11 electronic	
Einsenden an: Stäfa Ventilator AG, Postfach 381, 8712 Stäfa	

B & P