

Zeitschrift: Werk, Bauen + Wohnen
Herausgeber: Bund Schweizer Architekten
Band: 79 (1992)
Heft: 1/2: Architektur in politischen Diensten = Architecture au service de la politique = Architecture in the political services

Werbung

Nutzungsbedingungen

Die ETH-Bibliothek ist die Anbieterin der digitalisierten Zeitschriften. Sie besitzt keine Urheberrechte an den Zeitschriften und ist nicht verantwortlich für deren Inhalte. Die Rechte liegen in der Regel bei den Herausgebern beziehungsweise den externen Rechteinhabern. [Siehe Rechtliche Hinweise.](#)

Conditions d'utilisation

L'ETH Library est le fournisseur des revues numérisées. Elle ne détient aucun droit d'auteur sur les revues et n'est pas responsable de leur contenu. En règle générale, les droits sont détenus par les éditeurs ou les détenteurs de droits externes. [Voir Informations légales.](#)

Terms of use

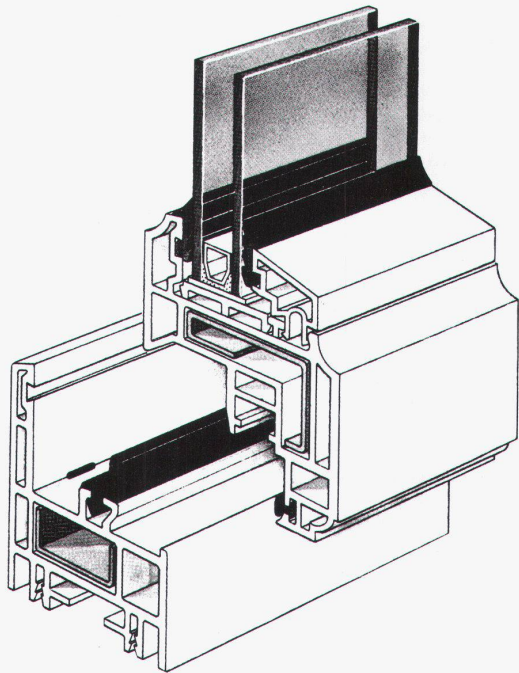
The ETH Library is the provider of the digitised journals. It does not own any copyrights to the journals and is not responsible for their content. The rights usually lie with the publishers or the external rights holders. [See Legal notice.](#)

Download PDF: 06.02.2025

ETH-Bibliothek Zürich, E-Periodica, <https://www.e-periodica.ch>

Brüggmann

Renaissance Fenster



Fenster für die Architektur von gestern und morgen.
Brüggmann Renaissance-Fenster sind individuell auf Ihren Geschmack zugeschnitten. Glastypen und Glasdicken sind in unterschiedlichen Ausführungen möglich. Also ganz nach Wunsch. Und alles wird von der bewährten Brüggmann Mehrkammertechnik „umrahmt“. Die Profile sind aus hochwertigem Markenrohstoff. Vestolit® BAU. Das bedeutet für Sie, daß Sie Jahr für Jahr aus Fenstern blicken, denen keine Jahreszeit etwas anhaben kann. Brüggmann Renaissance-Fenster sind lichtecht und wetterbeständig. Sie sind verrottungsfest und unterhaltsfrei. Die Wärmedämmung ist optimal und der Schallschutz auch. Hohe statische Festigkeit ist garantiert.

Brüggmann AG

Oberwachtstrasse 13 · 8700 Küsnacht/ZH
Telefon (01) 9 11 01 02 · Telefax (01) 9 11 01 13

Schlapp Möbel für Objekteinrichtungen



Schlapp Objektmöbel „Serie 64“, Design Rainer Schell, erfüllen die hohen Anforderungen an Funktionalität und Ästhetik. Diese Möbelserie aus Buche-Massivholz ist auf optimale Stabilität und Belastbarkeit ausgelegt. Charakteristisch die sichtbaren Zapf-Schlitz-Verbindungen und das zeitlos-klare Design. Die große Modellvielfalt läßt fast unbegrenzten Gestaltungsspielraum bei der Objektausstattung, vom Konferenzraum über den Verwaltungsbereich bis zur Kantine. Schlapp Möbel gibt es in 33 fein nuancierten Beiztönen und 62 harmonisch abgestimmten Bezugstoffen.

Informationen kommen auf Anforderung:

- Senden Sie uns eine Kurzinformation.
- Wir möchten die Möbel im Original sehen.

Firma/Behörde
zuständig
Straße/Postfach
PLZ/Ort
Telefon

Schlapp Möbel AG

Postfach 459, CH-2560 Nidau, Telefon 0 32/41 29 49, Fax 0 32/41 29 77

**KOPIEREN
und einschicken**