

Objektyp: **Advertising**

Zeitschrift: **Werk, Bauen + Wohnen**

Band (Jahr): **79 (1992)**

Heft 4: **Bewährung = Résistance à l'usage = The proof of the pudding...**

PDF erstellt am: **22.07.2024**

Nutzungsbedingungen

Die ETH-Bibliothek ist Anbieterin der digitalisierten Zeitschriften. Sie besitzt keine Urheberrechte an den Inhalten der Zeitschriften. Die Rechte liegen in der Regel bei den Herausgebern. Die auf der Plattform e-periodica veröffentlichten Dokumente stehen für nicht-kommerzielle Zwecke in Lehre und Forschung sowie für die private Nutzung frei zur Verfügung. Einzelne Dateien oder Ausdrucke aus diesem Angebot können zusammen mit diesen Nutzungsbedingungen und den korrekten Herkunftsbezeichnungen weitergegeben werden. Das Veröffentlichen von Bildern in Print- und Online-Publikationen ist nur mit vorheriger Genehmigung der Rechteinhaber erlaubt. Die systematische Speicherung von Teilen des elektronischen Angebots auf anderen Servern bedarf ebenfalls des schriftlichen Einverständnisses der Rechteinhaber.

Haftungsausschluss

Alle Angaben erfolgen ohne Gewähr für Vollständigkeit oder Richtigkeit. Es wird keine Haftung übernommen für Schäden durch die Verwendung von Informationen aus diesem Online-Angebot oder durch das Fehlen von Informationen. Dies gilt auch für Inhalte Dritter, die über dieses Angebot zugänglich sind.

Für vorbeugenden Brandschutz . .

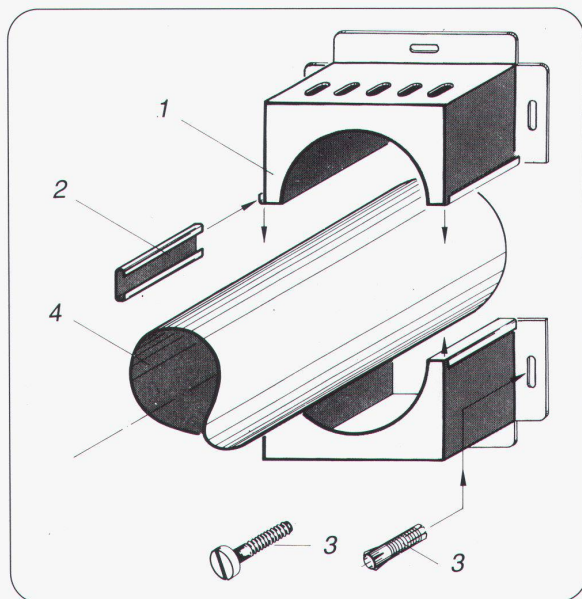
. . zum Beispiel Rohrabschottungen

S90

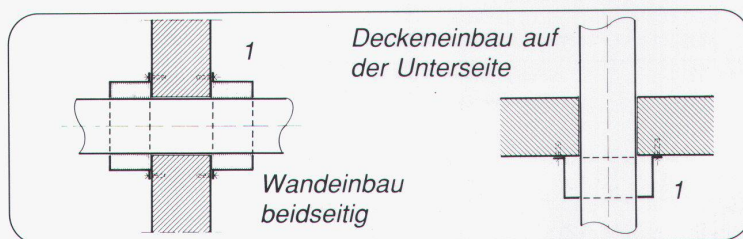
Promat

PROMAT AG
Rümikerstrasse 45
8409 Winterthur-Hegi
052 27 41 27

Verlangen Sie unsere technischen Unterlagen



- 1 PROMASTOP-Rohrmanschette
- 2 Klemmverschluss
- 3 Metallspreizdübel mit Schraube
- 4 Kunststoffrohr



cuprotherm®

Fußbodenheizung mit **Kupferrohr**

Es gibt viele Systeme auf dem Markt, aber nur bei wenigen sind die wasserführenden Rohre aus dem idealen Werkstoff **Kupfer**

cuprotherm®
Fußbodenheizungssystem

- leicht und schnell zu verlegen
- keine Sauerstoffdiffusion
- unbegrenzte Alterungsbeständigkeit
- sichere Verbindungstechnik

Der Vertrieb erfolgt ausschließlich über Fachhandel und Handwerk.

KM-(Suisse) SA
Technische Beratung Ernst Süssstrunk
Thurgauer Strasse · CH - 8050 Zürich
Tel. (01) 302.17.77 · Telex 823622
Fax (01) 3028196