

Objektyp: **Advertising**

Zeitschrift: **Werk, Bauen + Wohnen**

Band (Jahr): **80 (1993)**

Heft 4: **Funktionale Stadt? = Ville fonctionnelle? = Functional city?**

PDF erstellt am: **22.07.2024**

Nutzungsbedingungen

Die ETH-Bibliothek ist Anbieterin der digitalisierten Zeitschriften. Sie besitzt keine Urheberrechte an den Inhalten der Zeitschriften. Die Rechte liegen in der Regel bei den Herausgebern. Die auf der Plattform e-periodica veröffentlichten Dokumente stehen für nicht-kommerzielle Zwecke in Lehre und Forschung sowie für die private Nutzung frei zur Verfügung. Einzelne Dateien oder Ausdrucke aus diesem Angebot können zusammen mit diesen Nutzungsbedingungen und den korrekten Herkunftsbezeichnungen weitergegeben werden. Das Veröffentlichen von Bildern in Print- und Online-Publikationen ist nur mit vorheriger Genehmigung der Rechteinhaber erlaubt. Die systematische Speicherung von Teilen des elektronischen Angebots auf anderen Servern bedarf ebenfalls des schriftlichen Einverständnisses der Rechteinhaber.

Haftungsausschluss

Alle Angaben erfolgen ohne Gewähr für Vollständigkeit oder Richtigkeit. Es wird keine Haftung übernommen für Schäden durch die Verwendung von Informationen aus diesem Online-Angebot oder durch das Fehlen von Informationen. Dies gilt auch für Inhalte Dritter, die über dieses Angebot zugänglich sind.



CEMFOR Gewände

Die neuzeitliche Lösung
für ein altbewährtes
Konstruktionsdetail

Fenster- und Türgewände aus
glasfaserarmiertem Feinbeton
mit wärmegeädämmtem Kern
erfüllen die höchsten Anforderun-
gen in ästhetischer wie auch bauphysikalischer Hinsicht.
Sie sind handlich und als einbaufertige Elemente konfektioniert.

ZZ

ZZ ZIEGELEIEN

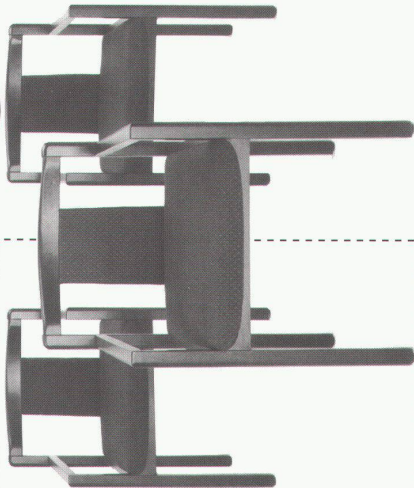
Postfach 8045 Zürich, Tel. 01 468 21 11

COUPON

I C H M Ö C H T E

S E H E N S W E R T

S E R I E 8 8

interessiert mich,
Bitte schicken Sie mir Informationen
an diese Adresse.SchlappMöbel 

Die klare Linie

SchlappMöbel AG
Postfach 459
CH-2560 Nidau
Telefon 032 - 41 29 49
Telefax 032 - 41 29 77

COUPON

Neuerscheinung

nouvelle édition

Schweizer Architekturführer Guide d'architecture Suisse 1920-1990 Guide to swiss architecture

Der Schweizer Architekturführer 1920-1990 umfasst 3 Bände mit insgesamt rund 1000 mit Bild, Plan und Text dargestellten und ebensovielen erwähnten Bauten.

Le guide d'architecture suisse 1920-1990 rassemble en trois volumes près d'un millier d'édifices représentés avec des photos, des plans et des textes ainsi qu'autant d'autres bâtiments mentionnés.

Band 1 (1992)
Nordost- und Zentralschweiz
Band 2 (1993/94)
Nordwestschweiz, Jura,
Mittelland
Band 3 (1994/95)
Westschweiz, Wallis Tessin

volume 1 (1992)
centre et nord-est de la Suisse
volume 2 (1993/94)
nord-ouest de la Suisse,
plateau, Jura
volume 3 (1994/95)
Suisse romande, Valais, Tessin

Taschenbuchformat 15x24 cm
220 bis 280 Seiten je Band

format livre de poche 15x24 cm
220 à 280 pages par volume

Bestellungen / commandes:

... Ex. Band 1 / ex. volume 1

Fr. 78.- + Versandkosten / frais d'expédition

Subskriptionsangebot für Mitglieder
der Fachverbände BSA/FAS, SIA
und FSAI:

prix de souscription pour membres
des associations professionnelles
BSA/FAS, SIA et FSAI:

... Ex. Gesamtausgabe / édition complète
(Bände 1,2,3 / volumes 1,2,3)

Fr. 69.- je Band / par volume

+ Versandkosten / frais d'expédition

Die Folgebände 2 und 3 werden / Les volumes 2 et 3 seront facturée
nach Erscheinen verrechnet / après parution.

Verlag Werk AG, Sekretariat, Keltenstrasse 45, 8044 Zürich
Tel. 01/252 28 52/Fax 01/261 93 37

ETH Zürich

Nachdiplomstudium Architektur

Ab Wintersemester 1993/94 mit Beginn am 26.10.1993 werden folgende Weiterbildungsprogramme in kursartig organisierter bzw. individueller Form angeboten:

Konstruktion**Gebäudetypologie der Grossstadt****Tektonische Konstruktionssystematik****Holzbau****Unterrichtsmethodik****Bildnerisches Gestalten in der Architektur****Haustechnik****Gesamtleitung von Bauten****Geschichte und Theorie der Architektur****Städtebau, das Urbane Projekt****Denkmalpflege****Wohnen****CAAD**

Dauer: einjährig oder berufsbegleitend zweijährig

Voraussetzung: von der ETH anerkanntes Hochschuldiplom

Anmeldeschluss: **31. Mai 1993**

Anmeldung:
Zentrum für Weiterbildung
ETH-Zentrum, HG F 67.5
Rämistrasse 101
8092 Zürich
Tel.: 01-256 56 59
Mo-Do 9.00-11.00/14.00-16.00

Information:
Sekretariat des NDS Architektur
Frau Ewa Gloor
ETH-Hönggerberg, HIL E 74.1
8093 Zürich
Tel.: 01-377 32 60
Di, Mi 8.00-16.30, Fr 8.00-12.00