

# **Zweimal Wiederaufbau = Deux fois reconstruit = Twice rebuilt**

Autor(en): **[s.n.]**

Objektyp: **Article**

Zeitschrift: **Werk, Bauen + Wohnen**

Band (Jahr): **82 (1995)**

Heft 1/2: **Ein Blick auf Berlin = Un regard sur Berlin = A view of Berlin**

PDF erstellt am: **22.07.2024**

Persistenter Link: <https://doi.org/10.5169/seals-62206>

## **Nutzungsbedingungen**

Die ETH-Bibliothek ist Anbieterin der digitalisierten Zeitschriften. Sie besitzt keine Urheberrechte an den Inhalten der Zeitschriften. Die Rechte liegen in der Regel bei den Herausgebern.

Die auf der Plattform e-periodica veröffentlichten Dokumente stehen für nicht-kommerzielle Zwecke in Lehre und Forschung sowie für die private Nutzung frei zur Verfügung. Einzelne Dateien oder Ausdrucke aus diesem Angebot können zusammen mit diesen Nutzungsbedingungen und den korrekten Herkunftsbezeichnungen weitergegeben werden.

Das Veröffentlichen von Bildern in Print- und Online-Publikationen ist nur mit vorheriger Genehmigung der Rechteinhaber erlaubt. Die systematische Speicherung von Teilen des elektronischen Angebots auf anderen Servern bedarf ebenfalls des schriftlichen Einverständnisses der Rechteinhaber.

## **Haftungsausschluss**

Alle Angaben erfolgen ohne Gewähr für Vollständigkeit oder Richtigkeit. Es wird keine Haftung übernommen für Schäden durch die Verwendung von Informationen aus diesem Online-Angebot oder durch das Fehlen von Informationen. Dies gilt auch für Inhalte Dritter, die über dieses Angebot zugänglich sind.

# Zweimal Wiederaufbau

Bei aller Unterschiedlichkeit ihrer jeweiligen architektonischen Ausformung beruhen die städtebaulichen Vorzeigeprojekte der damaligen jungen DDR – die Frankfurter Allee (einst Stalin-, dann Karl-Marx-Allee) – und der jetzt vereinigten Republik – die Friedrichstrasse – auf verwandten Grundlagen: Die alte Stadt der Strassen, Plätze und Gebäudefluchten soll wiederaufstehen, der Stadtraum klar konturiert sein. Verglichen mit der pseudoparzellentreuen und virtuell die Trauflinie haltenden Unterhöhlung der Friedrichstrasse geht jedoch Hermann Henselmans Entwurf der Stalinallee geradezu freimütig mit Stadtraum um – und selbst deren etwas schematische Monumentalität wirkt inspirierend angesichts der öden Geschäftsviertelstimmung, die sich in der Friedrichstrasse abzeichnen beginnt...

■ Au-delà de toutes les différences dans leur mise en forme architecturale, les projets de prestige de la jeune RDA de jadis – Frankfurter Allee (d’abord Stalinallee puis Karl-Marx-Allee) et ceux venus après la réunification de la république – Friedrichstrasse – reposent sur des principes similaires: l’ancienne ville avec ses rues, ses places et ses alignements doit renaître, l’espace urbain doit être clairement défini. En regard de la pseudofidélité du respect des parcelles et le maintien subversif des hauteurs

Stalinallee, Blick nach Osten  
Vue vers l'est  
View towards the east





de corniche dans la Friedrichstrasse, le projet de Hermann Henselmann pour la Stalinallee semble traiter très librement l'espace urbain et même sa monumentalité quelque peu schématique paraît être inspirée, en regard de l'ambiance de quartier commercial stérile qui commence à se dessiner dans la Friedrichstrasse...

■ Notwithstanding the differences in their architectural articulation, the prestige town planning projects of the then young Eastern Germany – Frankfurter Allee (previously Stalinallee, latterly Karl-Marx-Allee) – and the present United German Republic – Friedrichstrasse – are based on common aims: the resurrection of the old town of streets, squares and building lines, and the clear definition of the urban contours. Compared with the pseudo-plot-conforming and virtually eaves-aligned hollowing out of Friedrichstrasse, Hermann Henselmann's project for Stalinallee is positively generous in its use of urban space – and even its somewhat schematic monumentality has a heartening effect in view of the dreary mood of the business district which is beginning to become apparent in Friedrichstrasse...

Friedrichstrasse, Ecke Leipzigerstrasse, Blick nach Norden  
■ Friedrichstrasse, angle Leipzigerstrasse, vue vers le nord  
■ Friedrichstrasse, on the corner of Leipzigerstrasse, view towards the north







**Stalinallee, Frankfurter Tor,  
Blick nach Osten**  
Vue vers l'est  
View towards the east

**Stalinallee, Strausberger Platz**

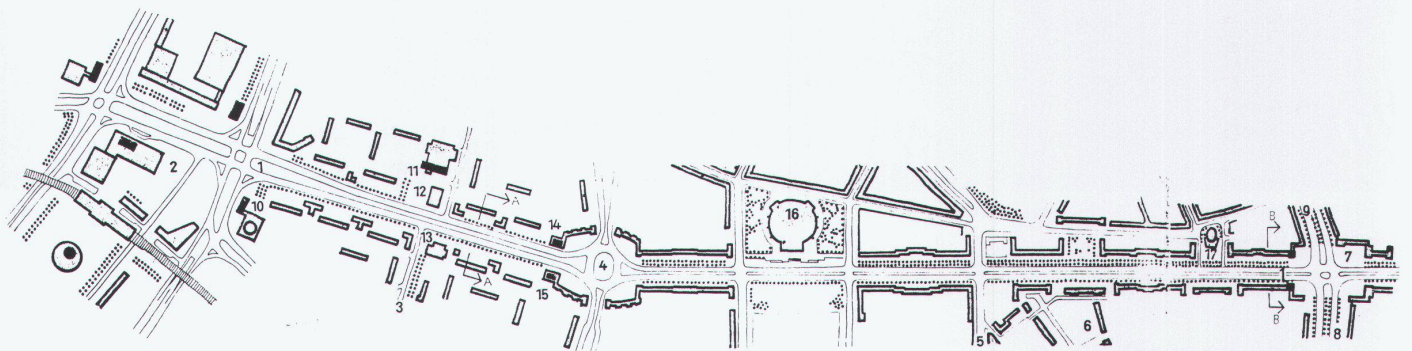


Während sich der Westen in den fünfziger Jahren der Doktrin der offenen Stadt verpflichtete, setzte der Osten zunächst auf eine «kritische» – sprich: monumental angereicherte – Rekonstruktion des historischen Stadtraums. Die Stalinallee orientiert sich gleichzeitig an der Nachkriegs-Sowjetarchitektur und an den städtebaulichen Leitbildern kollektiver Grosswohnanlagen, wie sie im Roten Wien der zwanziger Jahre entwickelt wurden. Henselmanns Entwurf ist historisch gesehen einer der vorläufig letzten Versuche zur Aneignung des städtischen Raums durch das Kollektiv der Stadtbewohner. Die Stalinallee steht damit nicht nur architektonisch, sondern auch politisch-programmatisch in scharfem Gegensatz zur aktuellen Operation an der Friedrichstrasse.

■ Dans les années 50, alors que l'Ouest adoptait la doctrine de la ville ouverte, l'Est choisissait d'abord une reconstruction «critique» de l'espace urbain historique, c'est-à-dire: enrichie de monumentalité. La «Stalinallee» s'inspire à la fois de l'architecture soviétique de l'après-guerre et des modèles urbanistiques des grands ensembles d'habitat collectif développés pendant la période socialiste des années 20 à Vienne. Du point de vue historique, le projet de Henselmann est actuellement l'une des dernières tentatives d'appropriation de l'espace urbain par la collectivité des citoyens. Non seulement par son architecture, mais aussi par son programme politique, la Stalinallee est ainsi résolument contraire à l'opération en cours dans la Friedrichstrasse.

■ While the West based its designs in the fifties on the doctrine of the open-plan town, the East at first preferred a "critical" or rather monumentally enriched reconstruction of the historic townscape. The Stalinallee is both based on soviet post-war architecture and town-planning ideals espousing large, collective residential facilities such as those developed in the "red" Vienna of the twenties. Historically, Henselmann's design is one of the currently last attempts to have town-dwellers appropriate urban space collectively. Therefore, Stalinallee is not only architecturally but also politically and programmatically diametrically opposed to the current Friedrichstrasse concept.





Stalinallee, Lageplan  
Plan de situation  
Site plan





**Friedrichstrasse, Ecke Behrenstrasse**

- L'angle Friedrichstrasse/  
Behrenstrasse
- Friedrichstrasse, at the corner  
of Behrenstrasse

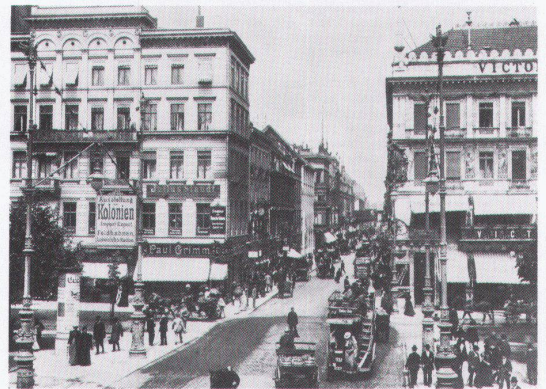




Berlin ist ein aus vielen Dörfern zusammengewachsener Apparat ohne wirkliches, nur mit virtuellem Zentrum (Berlin-Mitte). Dieses Gebiet um die Friedrichstrasse wird aktuell neu gebaut. Investoren stellen ein Stück Stadt innerhalb der Baufuchten aus dem 18. und 19. Jahrhundert wieder her und füllen es mit heutigen Nutzungen: 20 Prozent Verkauf, 60 Prozent Büros, 20 Prozent Wohnen. Angeblich städtisch-dicht. Aber städtisches Leben kann hier nicht pulsieren. Tagsüber wird Berlins Mitte voller langweiliger Geschäftsleute, nachts dafür tot sein, ein Torso – eben wirklich nur virtuelles Zentrum.

■ Berlin est un amalgame composé de nombreux villages sans centre véritable mais seulement virtuel (Berlin-Mitte). Ce territoire entourant la Friedrichstrasse est actuellement en voie de reconstruction. Les investisseurs reconstituent un fragment de ville dans les alignements des 18ème et 19ème siècles en l'occupant avec des fonctions d'aujourd'hui: commerces 20%, bureaux 60%, logements 20%. La densité urbaine y est dite élevée. Mais la vie urbaine ne peut pas se développer en un tel lieu. Le jour, Berlin-Mitte sera plein de commerçants ennuyeux et la nuit d'autant plus mort, un fragment – donc seulement un centre virtuel.

■ Berlin has grown out of an agglomeration of many villages and thus lacks a true centre, its virtual centre being Berlin-Mitte. This area around Friedrichstrasse is currently being rebuilt. Investors are reconstructing a part of town situated within the confines of eighteen- and nineteen-century building lines, filling it with modern uses: 20% commercial, 60% office, and 20% residential premises said to represent a typically dense urban blend of uses. However, no urban life can conceivably pulsate here. Throughout the day, this so-called centre of Berlin will teem with boring businessmen, turning desolate at night – a mere torso or virtual centre only.



Friedrichstrasse um 1900, Blick von Norden

■ La Friedrichstrasse vers 1900, vue du nord  
 ■ Friedrichstrasse around 1900, view from the north





Neubau Galerie Lafayette,  
Friedrichstrasse  
Architekt: Jean Nouvel, Paris  
■ Nouveau bâtiment des Galeries  
Lafayette, Friedrichstrasse  
■ The new Galerie Lafayette building  
at Friedrichstrasse

Stalinallee, Ladenfront  
Front de magasins  
The shop windows

Zugegeben: Der bizarre Charme der real existierenden sozialistischen Architektur mag allzu vordergründig wirken. Doch was ist besser als ein städtischer Ort mit Charme? Wo man verweilen kann, sich Zeit lässt? Etwa – wie an der Friedrichstrasse – die schiere Aufdringlichkeit, die ordinäre Effekthascherei einer Kommerzarchitektur und die angeblich preussische Standfestigkeit von Steinplatten- und Klinkerfassaden? An der Friedrichstrasse gewinnt eine Architektur Konturen, die sich in nichts von der Shopping-Mall unterscheidet; selbst die Galerie Lafayette von Jean Nouvel (ohne Zweifel der interessanteste Bau an der neuen Friedrichstrasse) kolportiert lediglich das Schaufenstermotiv klassischer Warenhausarchitektur.

■ Nous en convenons: le charme bizarre de la véritable architecture socialiste peut paraître par trop simpliste. Pourtant, quoi de mieux qu'un lieu urbain ayant du charme? Où l'on peut s'arrêter, prendre son temps? Comme dans la Friedrichstrasse peut-être avec la lourde insistance et l'effet ostentatoire vulgaire de son architecture commercialisée ainsi que la soi-disant fermeté prussienne de ses façades en pierre et en klinkers. Sur cette Friedrichstrasse, une architecture prend tournure qui ne se distingue en rien du Shopping-Mall; même les Galeries Lafayette de Jean Nouvel (indubitablement le bâtiment le plus intéressant sur la nouvelle Friedrichstrasse) ne fait que colporter le motif de la devanture venu de l'architecture des grands magasins classiques.

■ Admittedly, the bizarre charm of the existing socialist architecture may seem too superficial and slick. But what could be better than an urban site complete with charm? Where you may stay a while and take your time? Somewhere, where – as at Friedrichstrasse – the insistent gaudiness and common showiness of a thoroughly commercial architecture and the alleged Prussian structural strength of stone and ceramic tile façades clash? The Friedrichstrasse architecture resembles a shopping mall; even the Galerie Lafayette building designed by Jean Nouvel (though this is doubtlessly the most interesting building of the new Friedrichstrasse) merely imitates the shopping-window theme of traditional department-store architecture.









**Stalinallee, Wochenmarkt beim Frankfurter Tor**

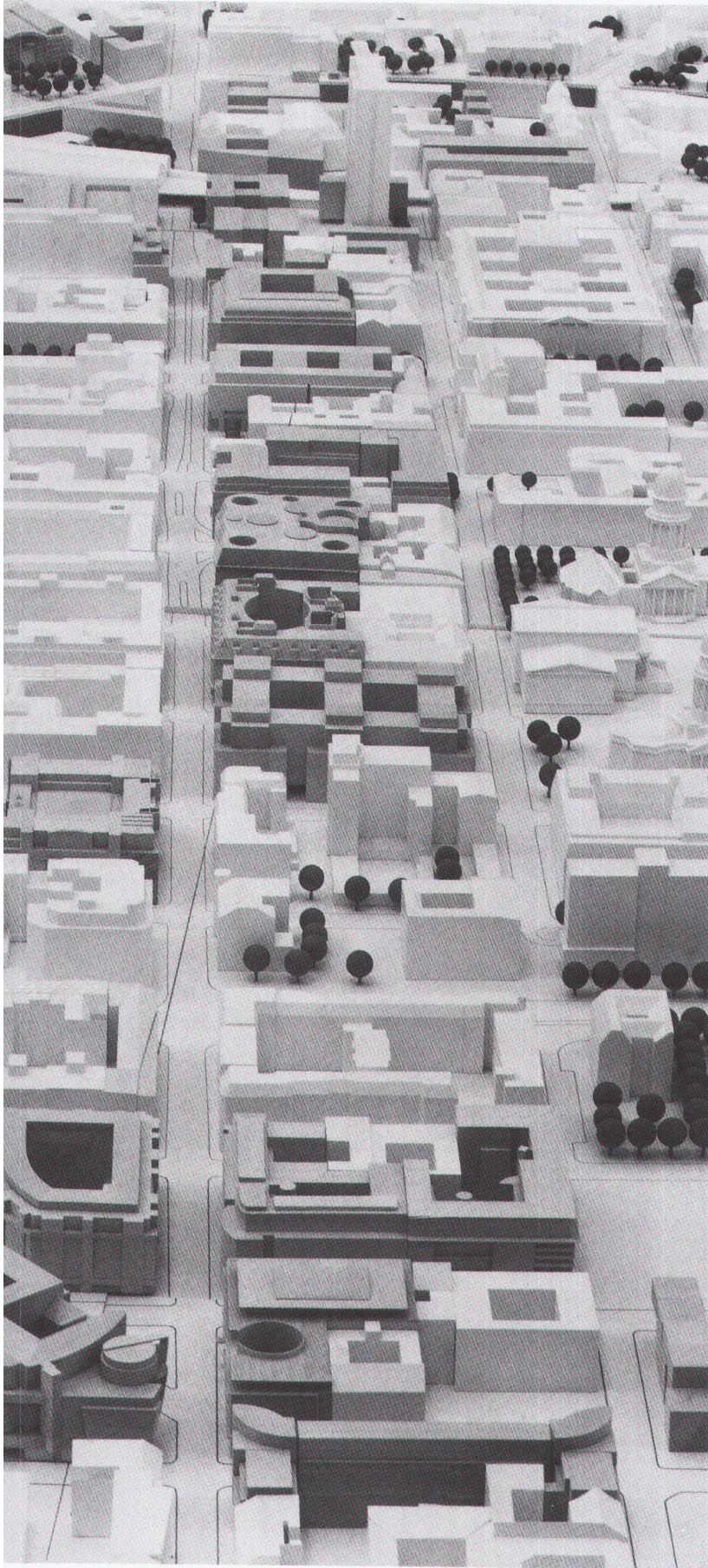
- Stalinallee, marché hebdomadaire près du Frankfurter Tor
- Stalinallee, weekly market at the Frankfurter Tor

Das Besondere an der Stalinallee ist ihre von den Strassenfassaden gerade noch zusammengehaltene räumliche Weite, ein Kontinuum riesiger Plätze, die trotz allem eine – sehr berlinerische – dörfliche Intimität zulassen. Die Stalinallee setzte damit der Auflösung des Stadtraums, wie sie von der städtebaulichen Doktrin der «angewandten Moderne» vertreten wurde, die Vorstellung einer kontrollierten Öffnung der steinernen Stadt gegenüber. Das Rekonstruktionskonzept der Friedrichstrasse hingegen übernimmt gerade die problematische Seite der steinernen Stadt, nämlich ihre überhohe räumliche Dichte, und verschärft sie, indem diese funktional einseitig belegt wird.

■ Le caractère particulier de la Stalinallee est l'ampleur de l'espace dont la cohérence est encore maintenue par les façades sur rue; il s'agit d'un continuum de places gigantesques qui, malgré tout – d'une manière très berlinoise – ménage une intimité villageoise. A la dissolution de l'espace urbain telle qu'elle fut propagée par la doctrine du «moderne appliqué», la Stalinallee oppose donc sa conception d'une ouverture contrôlée de la cité de pierre. Le principe de reconstruction de la Friedrichstrasse par contre, s'empare précisément de l'aspect problématique de cette cité de pierre, à savoir sa surdensité spatiale, et aggrave encore cette dernière en l'utilisant d'une manière monofonctionnelle.

■ The special appeal of Stalinallee consists in its spatial extension just barely held together by the street façades, a continuum of giant squares creating a true Berlin village atmosphere in spite of everything. Stalinallee thus opposes the dissolution of urban space represented by the urban-planning doctrine of "applied modernism" by the image of a controlled opening towards the City of Stones. The concept of reconstruction applied to Friedrichstrasse adopts the highly problematical aspect of the Steinerne Stadt, the City of Stones, its excessive spatial density additionally increased by an allocation of one-sided functions.





**Friedrichstrasse, Ecke Kronenstrasse, Blick nach Norden**  
 ■ Friedrichstrasse, angle Kronenstrasse, vue vers le nord  
 ■ Friedrichstrasse, on the corner of Kronenstrasse, view towards the north

**Friedrichstrasse, Modell mit Neubauten (dunkelgrau)**  
 ■ Friedrichstrasse, maquette montrant les nouveaux bâtiments (gris foncé)  
 ■ Friedrichstrasse, model with new buildings (dark grey)





Stalinallee, Fassadendetail  
 Détail de façade  
 Detail of the façade

Fassaden vermitteln zwischen Innen und Aussen, setzen Privat und Öffentlich zueinander in Relation. Die palastähnliche Architektur der Stalinallee zieht sich als einheitliche Komposition um die gesamte, von den gewaltigen Baukörpern definierte Platzfolge herum und betont damit das Primat des Stadtraums. Weniger entscheidend – weil als Zeichen historisch gebrochen – erscheint die Symbolik der Fassadenarchitektur an der Stalinallee. An der Friedrichstrasse indes dominieren einzelne Architekturen privater Bauherren, jede für sich, Block für Block. Ist es demzufolge lautere Absicht der Berliner «Traditionallisten», mittels einförmiger Steinfassadenhüte die Friedrichstrasse wenigstens optisch noch erträglich zu machen? Ganz abgesehen davon, dass sie damit auf verlorenem Posten stehen, darf man füglich

bezweifeln, ob ein solcher Anspruch für die Neugestaltung des Zentrumsbereichs einer der bedeutendsten Städte Europas wirklich ausreicht...

■ Les façades, en servant de point de flexion entre l'intérieur et l'extérieur, mettent la vie privée et la vie publique en relation. L'architecture de style palatin de la Stalinallee s'étend, telle une composition homogène, à l'ensemble de l'espace urbain défini par l'allée que caractérisent des bâtiments de dimensions impressionnantes et dont le caractère prééminent est ainsi accentué. La symbolique architecturale des façades qui donnent sur la Stalinallee apparaît moins convaincante car elle manque d'unité historique.

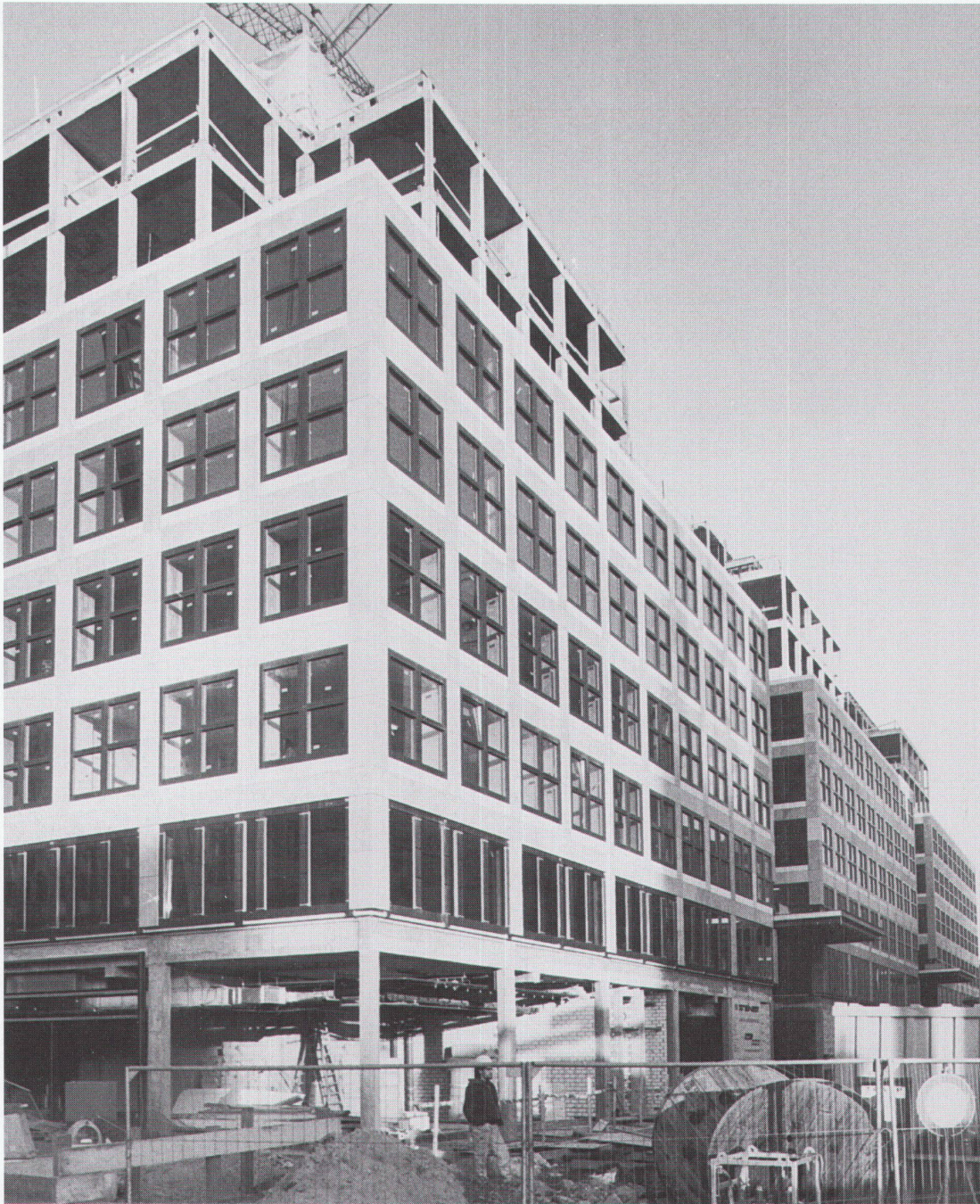
La Friedrichstrasse, quant à elle, est dominée par des bâtiments de styles différents, construits individuellement par des maîtres d'œuvres privés. D'après l'intention déclarée des «listes

de traditions» berlinoises, il serait question, au moyen d'une uniformisation du revêtement des façades, de rendre ce quartier acceptable, pour le moins au plan optique. Mais abstraction faite qu'une telle réalisation reste peu plausible, on est en droit de douter que cette attente puisse vraiment suffire à envisager la reconception du centre d'une des villes les plus significatives d'Europe.

■ Façades bridge the gap between inside and outside, linking private and public spaces. The standardized composition of the palace architecture of Stalinallee characterizes the entire sequence of buildings surrounding the square and defined by enormous structural volumes, and thus emphasizes the primacy of urban space. The architectonic symbolism of the façades along Stalinallee is less crucial because it is not an uninterrupted emblematical and historical unit.

However, Friedrichstrasse is dominated by individual architectural solutions adopted by private builders – block by block. Is it, therefore, the declared intention of Berlin "traditionalists" to render Friedrichstrasse at least visually acceptable thanks to the uniform stone façades surrounding it? Apart from the fact that this is hardly feasible, it is highly doubtful whether such a requirement may be considered sufficient to re-design the centre of one of the most significant towns of Europe...





**Friedrichstrasse, Ecke  
Mohrenstrasse, Block 205**  
**Architekt: Oswald Matthias Ungers**  
■ Friedrichstrasse,  
angle Mohrenstrasse, bloc 205  
■ Friedrichstrasse, on the corner  
of Mohrenstrasse, block 205

Fotos: Gerhard Ullmann, Berlin  
(ausser S. 13 unten und S. 17 unten)