

Übrigens...

Objektyp: **Group**

Zeitschrift: **Werk, Bauen + Wohnen**

Band (Jahr): **82 (1995)**

Heft 4: **Vom Markt zur Mall = Du marché au mall = From the market to the mall**

PDF erstellt am: **22.07.2024**

Nutzungsbedingungen

Die ETH-Bibliothek ist Anbieterin der digitalisierten Zeitschriften. Sie besitzt keine Urheberrechte an den Inhalten der Zeitschriften. Die Rechte liegen in der Regel bei den Herausgebern. Die auf der Plattform e-periodica veröffentlichten Dokumente stehen für nicht-kommerzielle Zwecke in Lehre und Forschung sowie für die private Nutzung frei zur Verfügung. Einzelne Dateien oder Ausdrucke aus diesem Angebot können zusammen mit diesen Nutzungsbedingungen und den korrekten Herkunftsbezeichnungen weitergegeben werden. Das Veröffentlichen von Bildern in Print- und Online-Publikationen ist nur mit vorheriger Genehmigung der Rechteinhaber erlaubt. Die systematische Speicherung von Teilen des elektronischen Angebots auf anderen Servern bedarf ebenfalls des schriftlichen Einverständnisses der Rechteinhaber.

Haftungsausschluss

Alle Angaben erfolgen ohne Gewähr für Vollständigkeit oder Richtigkeit. Es wird keine Haftung übernommen für Schäden durch die Verwendung von Informationen aus diesem Online-Angebot oder durch das Fehlen von Informationen. Dies gilt auch für Inhalte Dritter, die über dieses Angebot zugänglich sind.

Scheinschüsseln ▽

Ein Wiener Architekt hat, hell-sichtig für die Zeichen der Zeit, ein Wohnhaus an der Rautenstrauch-strasse 2 in Wien-Simmering à la Andy Warhol zwar nicht mit Cola-Büchsen, aber mit Satellitenschüs-seln dekoriert. In einer ausgewoge-nen Komposition setzte er – da sich das Haus im 11. Bezirk befindet – logischerweise elf formschöne, tau-bengraue Scheinteller auf Fassade und Dach. Neu ist die Idee ja nicht.

In ähnlich ironischer Weise hat Robert Venturi schon Anfang der 60er Jahre sein Altersheim in Phila-delphia mit einer vergoldeten Show-Antenne gekrönt, um das Haupt-interesse der Hausinsassen nach aussen zu dokumentieren. Heute sind es die oft balkonfüllenden, aussichtversperrenden Empfangs-schüsseln, die zum Alltagscode einer meist weithergereisten, fernseh-süchtigen Vorstadtbevölkerung geworden sind.

Foto: Ruppert Steiner, Wien



Die neue Geschäfts-stelle des BSA

Ende Januar ist im Domus-Haus in Basel die neue Geschäftsstelle des Bundes Schweizer Architekten (BSA) eröffnet worden; sie hat eine bessere Interessenvertretung der freien Architekten in Öffentlichkeit und Politik auch mit Blick auf Europa zum Ziel.

Im Unterschied zum SIA (Ver-band Schweizer Ingenieure und Architekten) ist der BSA ein reiner Arbeitgeberverband. In einem zu-nehmend von politischen und wirt-schaftlichen Faktoren geprägten Umfeld wird es für selbständige Architekten immer schwieriger, ihre Anliegen wirksam zu vertreten.

Infolge der Kommerzialisierung der Architektur greifen immer häufi-

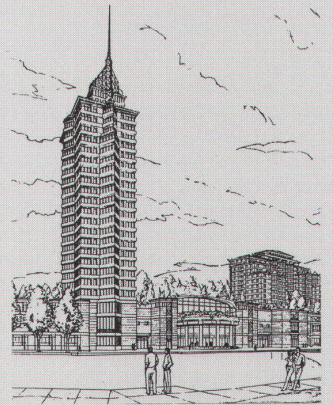
ger profitorientierte Organisationen wie Generalunternehmungen in Bereiche der Planung und Bauaus-führung ein, die vorher dem un-abhängigen Architekten vorbehalten waren. Ja, oft wird der Architekt sogar ganz ausgeschaltet. Es besteht heute auch die Tendenz, die Leistungen, die vom Architekten gefordert werden, denen eines Unternehmers gleichzusetzen, so dass er nicht mehr wie ein Arzt oder Anwalt einer Sorgfalts-, sondern einer Erfolgs-pflicht unterworfen wird. Unabhän-gige Bauherren sind seltener ge-worden; die meisten haben nun im Auftrag einer öffentlichen oder privaten Institution zu handeln. Sie konzentrieren aber ihr Interesse auf Bereiche wie Kosten- und Termin-planung und lassen sich kaum auf städtebauliche und architektonische Diskussionen ein. Es ist zudem damit

Das Kuckucksei ▶

Die Zuger Tochterfirma der Control Centers Ltd. aus Tel Aviv, die offenbar kürzlich die Hotels auf dem Bürgerstock erworben hat, stellte Ende Januar an einer Medienkonferenz in Baden ein vom Architekturbüro Suter & Suter entworfenes 150-Millionen-Projekt vor.

Auf einem Areal von 9000 m², limmatabwärts neben dem heutigen Kurgelände, sollen Restaurants, Läden, Schwimmbäder, ein Multi-plex-Kino, evtl. ein Kasino, ein Apparthotel und exklusive Wohnun-gen mit einer Nutzfläche von ins-gesamt 34 000 m² entstehen. Unter-haltung rund um die Uhr soll eine vorwiegend jüngere Kundschaft anziehen. Baden sei dafür ein idea-ler Standort, weil innerhalb einer halben Stunde für 700 000 Menschen erreichbar.

Eine 200 m lange Uferpromena-de, ein Fussgängersteg über den Fluss und mittendrin ein gläsernes Schiff als Restaurant, ein 20-geschos-siger Apparthotel-Turm, ein gross-volumiges Vergnügungszentrum und ein massiger Block mit Luxus-wohnungen, 20 000 m² öffentliche Fläche und (bloss?) 600 Parkplätze. Und all das neben dem kleinzelligen, historisch gewachsenen Bäder-quartier, wo noch in den 60er Jahren das neue Thermalschwimmbad gar schonungsvoll unter bepflanzte



Dachterrassen hatte «eingeschmug-gelt» werden müssen.

Im letzten Frühjahr waren die Badener Stadtvertreter euphorisch und in der Hoffnung auf eine Ret-tung des krisenversehrten Kurortes von einem Meeting mit dem geld-gebenden Engel in Israel zurück-gekehrt. Es fragt sich nun, wie Fach-welt und Öffentlichkeit dieser sonst so architekturbegeisterten Stadt auf das alle Rahmen sprengende Vor-haben reagieren.

Ausser dass es durch und durch auf Profit getrimmt ist, weiss man noch vieles über das «Riverboat»-Projekt nicht so genau. So fehlt etwa ein überzeugendes Konzept zur Verkehrserschliessung. Die In-vestoren geben wenig preis, verwei-gerten auf unsere Anfrage hin auch Auskunft und Bildmaterial, mit der Begründung, das Ganze sei noch nicht spruchreif.

zu rechnen, dass künftig Architek-turaufträge im Submissionsver-fahren ausgeschrieben und wie Bau-meisterarbeiten demjenigen mit dem günstigsten Angebot vergeben werden. Einflussreiche Kreise aus Politik und Wirtschaft beabsichtigen Qualitätssicherungssysteme einzu-führen, was bedeutete, dass Krite-rien aus dem Bereich der Fertigung von Industrieprodukten auf die Ebene der Architektenleistung über-tragen würden.

All dies sind Probleme, die der starke wirtschaftliche und politische Wandel der letzten Jahre herbei-geführt hat. Die von der letzten Generalversammlung beschlossene, nun eröffnete Geschäftsstelle soll es dem BSA künftig ermöglichen, ver-mehrt als Lobby in Erscheinung zu treten und bestimmte Standpunkte publik zu machen. Als Geschäfts-

leiter wird gegenwärtig eine Per-sönlichkeit gesucht, die sich mit den Problemen des BSA identifizieren kann und erfahren ist im Umgang mit der Öffentlichkeit, mit den Behörden und den Medien.

Das Domus-Haus in Basel, in dem sich seit zehn Jahren das Architekturmuseum wie auch eine Architekturbuchhandlung befinden, bot sich als geeigneter Standort an. Das in den späten fünfziger Jahren von den angesehenen Basler Architekten Max Rasser und Tibère Vadi errichtete und 1984 von Diener & Diener umgebaute Ge-schäftshaus ist zweifellos einer jener Beiträge an unsere Kultur, als den der BSA jede auch noch so be-scheidene bauliche Realisation ver-standen haben möchte.

Ein «Donald Judd» für Winterthur ▼

In Winterthur wird das letzte grössere Werk des im vergangenen Jahr verstorbenen Künstlers Donald Judd realisiert.

Die Steinberggasse war bereits im Mittelalter bloss eine Hintergasse zur Marktgasse. An ihr waren die Handwerker, nicht die Händler, ansässig. Zudem war und ist sie heute noch keine Gasse, sondern ein langrechteckiger, 150 x 30 m grosser Stadtraum, der sich als Markt- oder Festplatz eignet.

Wenn also nicht gerade die Musikfestwochen, das Albanifest oder ein Markt darauf stattfindet, liegt der Platz verlassen da. Die angrenzenden Liegenschaften sind schlecht unterhalten und als Wohnlage minder eingestuft.

1992 beschloss man im Stadtrat, diesen vernachlässigten Stadtraum aufzuwerten, um auch für die Anwohner und die Eigentümer der Liegenschaften einen Anreiz zur Wiederbelebung zu schaffen. Auf Empfehlung des Architekten Thomas Schneider erging ein Auftrag an den Minimal-Art-Künstler Donald Judd zur Neugestaltung der Steinberggasse.

Seiner Idee entsprechend, sollen drei ovale Brunnen, die mit dem bestehenden «Fischermädchen-Brunnen» eine Einheit bilden, durch eine offene Wasserrinne in Strassenmitte verbunden werden, als Referenz an den Stadtbach, der bis Anfang 19. Jahrhundert durch die Gasse floss.

Als die Stadt 1993 das auf gut 900 000 Franken veranschlagte Projekt aus finanziellen Gründen zurückstellte, formierte sich ein

privater Verein, der in weniger als einem Jahr die Finanzierung des Projektes durch Vereinsmitglieder, Gönner und Sponsoren, durch freiwillige Arbeits- und Materialleistungen und Einkünfte aus Veranstaltungen sicherstellte. Drei Diplomanden der Abteilung Maschinenlabor des Technikums Winterthur unter der Leitung von Prof. Martin Conzett überprüften die Vorgaben des Künstlers und erarbeiteten die Grundlagen für die Mikroform der Brunnenbeckenränder, die Abläufe, die Fundamente und die Optimierung der Sanitäranlage.

Falls das Stadtparlament zustimmt, wird nach den diesjährigen Musikfestwochen mit den Bauarbeiten begonnen. Die Einweihung ist für 1997 vorgesehen.

Leserbrief

Bemerkungen zur Einweihung der Strafanstalt Pöschwies in Regensdorf

Die unterzeichnenden Architekten waren Fachpreisrichter beim 1979 von den kantonalen Behörden durchgeführten Projektwettbewerb für den Ersatz der veralteten Strafanstalt in Regensdorf durch einen Neubau. Dem Wettbewerbsprogramm zufolge sollte die Anlage zeitgemässen Strafvollzugsbestrebungen entsprechend konzipiert und erbaut werden.

Die ungewohnte und äusserst komplexe Bauaufgabe stellte an die Verfasser der 54 eingereichten Projekte sehr hohe berufliche Anforderungen (und verlangte einen entsprechenden finanziellen Einsatz in der Grössenordnung von schätzungsweise 1,5 Millionen Franken insgesamt).

Das Neuartige der Problemstellung führte zu interessanten, meist qualitativ hochstehenden Vorschlägen. Im Gesamtvergleich zeichnete sich das nunmehr realisierte Projekt durch folgende Qualitäten besonders aus: klarer konzeptioneller städtebaulicher und betrieblicher Entwurfsansatz, baulich überzeugende Interpretation der neuen Vollzugsbestrebungen und intelligente gestalterische Umsetzung des Konzeptes in eine sinnvoll organisierte Bauanlage.

An der Einweihungsfeier wäre nun eine diesbezüglich aufschlussreiche Information durch die Architekten angezeigt gewesen. Sie hätte

das von verschiedenen Referenten vorgestellte Vollzugskonzept in seiner baulichen Umsetzung und gestalterischen Interpretation überzeugend veranschaulichen können. Die Darstellung der engen Bezugnahme von anstaltsspezifischen und architektonischen Aspekten hätte wesentlich zum Verständnis der erreichten Übereinstimmung von Vollzugs- und Bagedanken beigetragen.

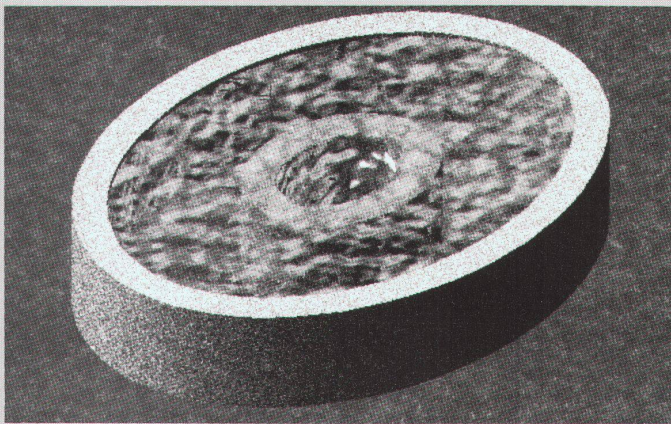
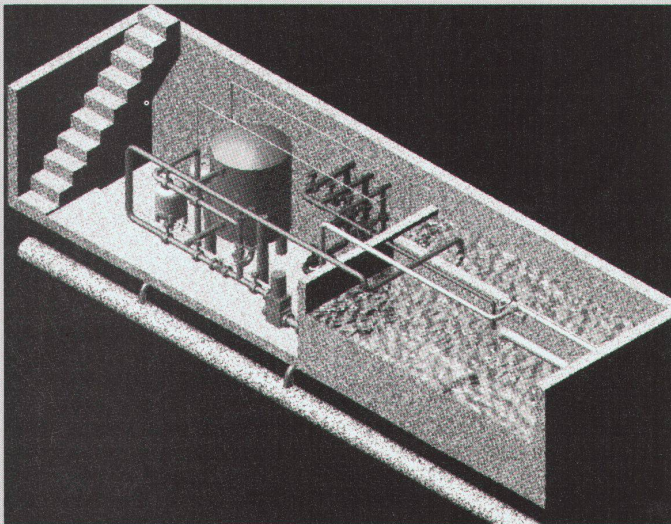
Statt dessen wurden die rund 200 Gäste mit einem gedanklich völlig unbelasteten, jedoch werberträchtigen Einführungsreferat der Generalunternehmung «beglückt», das in einem übersteigerten Eigenlob und alles vereinnahmenden Leistungsgeprotze gipfelte. Der Redner entwickelte dabei eine Hierarchie von Wertvorstellungen, bei der im Vergleich zu seinen eigenen Leistungen den gestalterischen Bemühungen und dem geistigen Beitrag der beteiligten Architekten und bildenden Künstler zum Thema Strafvollzug bestenfalls noch der Stellenwert eines «Fern-liefen» zuteil werden kann.

Wir bedauern die grobe Verzerrung des effektiven Leistungsbeitrages, ein Missstand, der immer mehr überhand nimmt und leider auch von den Medien in der Berichterstattung meist nicht gebührend richtiggestellt wird.

W. Gantenbein, J. Schader, E. Studer

Rekonstruiertes Mosse-Haus

Das 1919 im Berliner Spartakus-Aufstand von Anhängern Karl Liebknechts und Rosa Luxemburgs besetzte Mosse-Verlagshaus war durch Beschussung vom Militär vor allem im Bereich des überkuppelten Eingangs arg beschädigt worden. 1921 erhielt Erich Mendelsohn den Auftrag, den um 1900 von Cremer & Wolffenstein errichteten Bau wieder repräsentationsfähig zu machen. In einer kühnen collagenähnlichen Lösung stockte er die erhaltenen Seitenflügel auf und «verpfropfte» den Aufbau durch einen dynamisch gerundeten neuen Eckteil, der sich wie ein Scharnier zwischen die alten Trakte schiebt, mit dem Bestehenden. Dieses originelle Stück Grossstadtarchitektur, nach einem Bombenangriff von 1945 nur notdürftig repariert, wurde nun kürzlich rekonstruiert.





Projekt ARB Arbeitsgruppe, Bern



Projekt mit Glashülle; Architekten: Barbara Schudel, Herbert Ehrenbold, Andreas Wenger, Peter Bölsterli, Bern

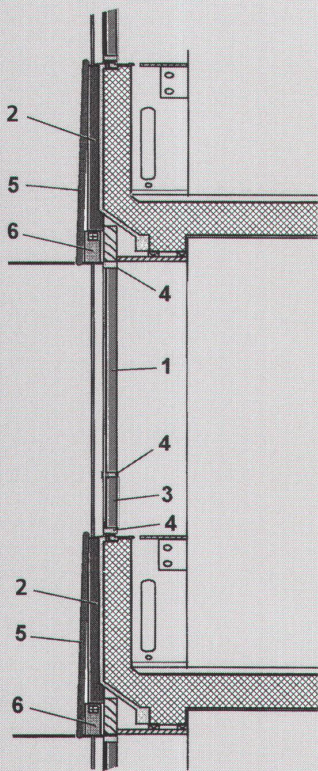


Diagramm der Fassade, Projekt ARB

- 1 Fenstergläser durch neue Isoliergläser ersetzen (k -Wert = $0,9 \text{ W/m}^2 \text{ K}$)
- 2 5–8 cm Nachisolierung
- 3 Kippflügel sanieren
- 4 Alu-Fensterrahmen neu dichten
- 5 Brüstungsbleche reinigen, Pfeilerbleche erneuern
- 6 Automatische Sonnenstoren

less & more ▲

Eine heute schon fast klassisch zu nennende Bauaufgabe ist die Nachisolierung von Gebäuden aus den fünfziger und sechziger Jahren.

Die Gründe dafür liegen auf der Hand, da einerseits damals mangelhaft gebaut und auf Kältebrücken wenig Rücksicht genommen wurde und andererseits heute die Anforderungen für die Wärmedämmung der Fassaden sehr viel höher sind.

Das Amt für Bundesbauten (AFB) erteilte Anfang letztes Jahr vier interdisziplinären Planungsteams, die aufgrund einer Präqualifikation ausgewählt worden waren, einen Studienauftrag zur Verbesserung und Erneuerung ihres Hauptgebäudes in der City-West von Bern. Die eingereichten Vorschläge schieden sich klar in zwei Gruppen: Zwei Projekte verpackten das Hochhaus in eine neue zweite Hülle aus Glas, die anderen beiden beschränkten sich auf eine konventionelle Fassaden-sanierung. Da die zweite Lösung billiger, einfacher und wärmetechnisch besser ist, empfahl die Expertenkommission das Projekt «less & more» der Arbeitsgruppe ARB (Kurt Aellen, Franz Biffiger, Peter Keller, Thomas Keller) zur Weiterbearbeitung.

Die Projektverfasser werden grundsätzlich nur jene Bauteile ersetzen, deren «Lebensdauer» abgelaufen ist, die also schadhaft sind,

ihre Funktion nicht mehr erfüllen oder den heutigen Anforderungen nicht mehr genügen. Beim Ersatz dieser Teile wird zudem darauf geachtet, dass sich die Lebensdauer der neuen Teile nach der noch verbleibenden Lebenserwartung der Grundstruktur richtet.

Die Fassadenkonstruktion des AFB-Gebäudes ist erst 24jährig. Trotzdem gilt es gewisse Bauteile zu ersetzen, andere jedoch müssen lediglich saniert werden, damit sie noch lange einwandfrei funktionieren. In noch gutem Zustand sind die Alu-Fensterrahmen, sanierungsbedürftig die Flügelbeschläge, und die Falzdichtungen müssen ausgewechselt werden. In jedes zweite Fenster wird ein neuer Drehflügel eingebaut. Die Fensterscheiben werden durch neue Isoliergläser mit einem k -Wert von $0,9 \text{ W/m}^2 \text{ K}$ ersetzt. Alle Betonbrüstungen und -pfeiler, die äussere Treppenhausewand und die Dachflächen werden mit 5 bzw. 8 cm nachisoliert. Die Verkleidungsbleche werden gereinigt oder neu beschichtet. Ferner ist ein automatischer Sonnenschutz vorgesehen.

How to get published

Vor kurzem in den USA erschienen – ohne die Mitarbeit von Mario Botta nota bene – ist ein «Insider's Guide to Getting into Print».

Zielpublikum sind Architekten,

Ingenieure und Firmen, die im Bereich des Umweltschutzes tätig sind. Schon im Vorwort wird versichert, dass jeder, der dazu entschlossen sei, mehr Publizität erreichen werde als Madonna. Und zwar im «Do-it-yourself»-Verfahren, ohne dafür eine PR-Agentur anzuheuern.

Hier ein paar Grundsätze und hilfreiche Tips vor allem im Umgang mit Redaktoren:

«Publiziert zu werden stärkt die Moral und bildet das Ego. Büros, die ihre Bauwerke in den Medien publiziert sehen, haben eine höhere Meinung von der Qualität ihrer Schöpfungen.

Architekten sehen die Dinge auf ihre Art. Zu oft stimmt ihre Perspektive nicht mit derjenigen ihrer potentiellen Bauherren überein. Sie brauchen deshalb nicht Ihren Standpunkt zu verleugnen, müssen aber Ihren Horizont erweitern.

Sie müssen sich darüber im klaren sein, dass die meisten Bauherren keine Fachzeitschriften lesen.

Eine oft übersehene Art, in die Presse zu kommen, ist, ein Projekt zu machen, ohne ein Honorar dafür zu verlangen.

Vor allen Dingen müssen Sie bei den Redaktoren Gehör finden.

Machen Sie sich die Gesinnung derer zu eigen, die die Macht haben, Ihren Beitrag zu publizieren!

Den Redaktoren gehen manchmal die Ideen aus. Im besten Fall tun Sie ihnen einen grossen Gefallen, wenn Sie neues Material liefern. Andererseits sind sie es leid, von schlechten Vorschlägen überschwemmt zu werden; sie hassen es, wenn man sie bedrängt. Sind Sie erst einmal als lästig abgestempelt, ist dies kaum mehr wieder gutzumachen.

Redaktoren erwarten, dass Sie Ihren Publikationsvorschlägen ein frankiertes Rückantwortkuvert beilegen.

Formulieren Sie Ihre Texte in einer Sprache, die für Redaktoren und Leser verständlich ist.

Wenn immer etwas von Ihnen publiziert wurde, schreiben Sie dem Redaktor einen Dankbrief. Benützen Sie dieses Schreiben jedoch nie dazu, eine weitere Publikation anzuregen.»

Have you got the message?

Zu beziehen bei:
Mark Zweig & Associates,
Natick, Mass. USA,
Fax. 001 (508) 653 6522