

Renovation und Erweiterung des Kunstmuseums, Lilli, 1997 : Architekten : Jean- Marc Ibos, Myrto Vitart, Paris

Autor(en): **J.-M.I. / M.V.**

Objektyp: **Article**

Zeitschrift: **Werk, Bauen + Wohnen**

Band (Jahr): **84 (1997)**

Heft 1/2: **Glas = Verre = Glass**

PDF erstellt am: **22.07.2024**

Persistenter Link: <https://doi.org/10.5169/seals-63537>

Nutzungsbedingungen

Die ETH-Bibliothek ist Anbieterin der digitalisierten Zeitschriften. Sie besitzt keine Urheberrechte an den Inhalten der Zeitschriften. Die Rechte liegen in der Regel bei den Herausgebern.

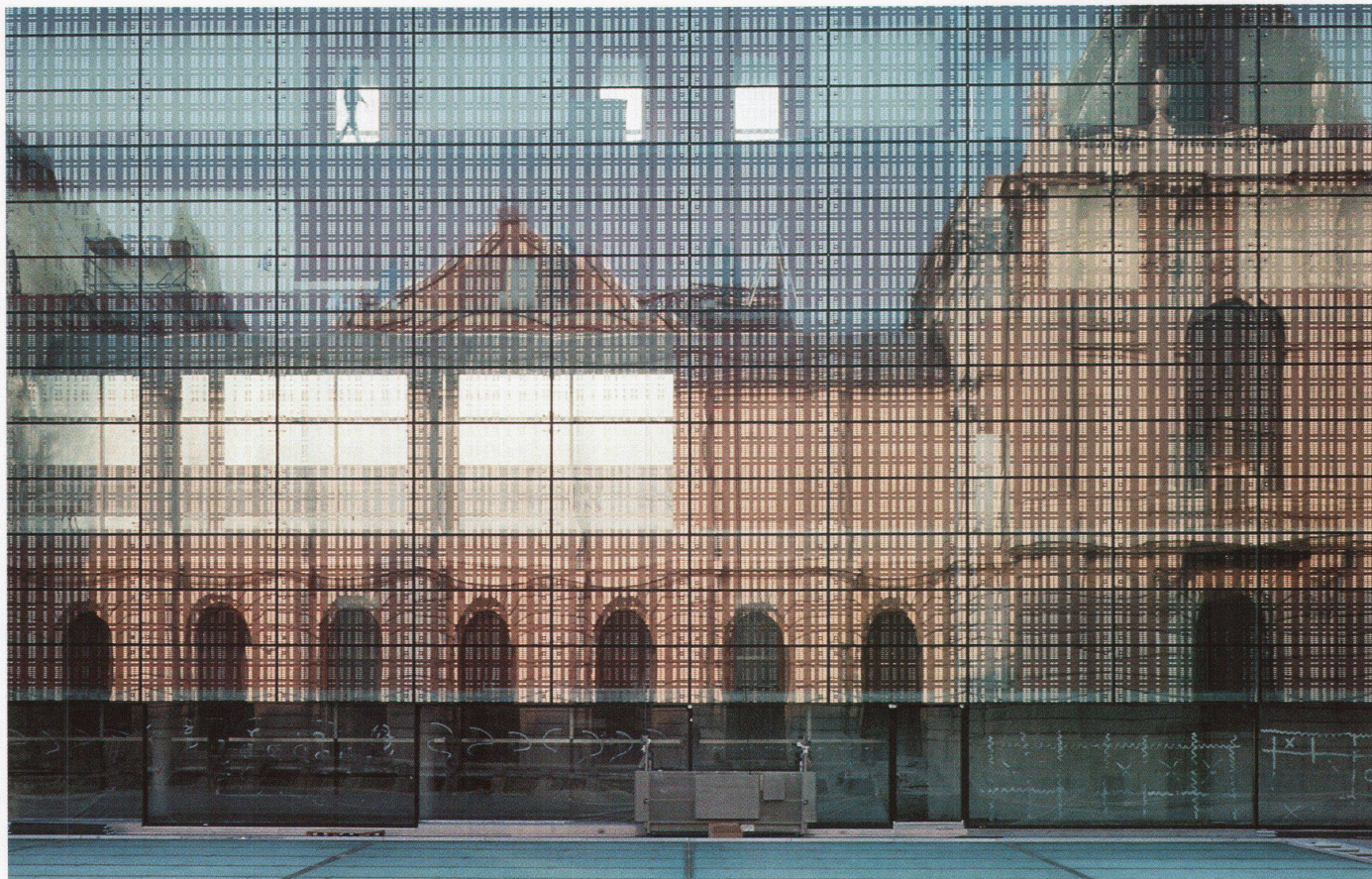
Die auf der Plattform e-periodica veröffentlichten Dokumente stehen für nicht-kommerzielle Zwecke in Lehre und Forschung sowie für die private Nutzung frei zur Verfügung. Einzelne Dateien oder Ausdrucke aus diesem Angebot können zusammen mit diesen Nutzungsbedingungen und den korrekten Herkunftsbezeichnungen weitergegeben werden.

Das Veröffentlichen von Bildern in Print- und Online-Publikationen ist nur mit vorheriger Genehmigung der Rechteinhaber erlaubt. Die systematische Speicherung von Teilen des elektronischen Angebots auf anderen Servern bedarf ebenfalls des schriftlichen Einverständnisses der Rechteinhaber.

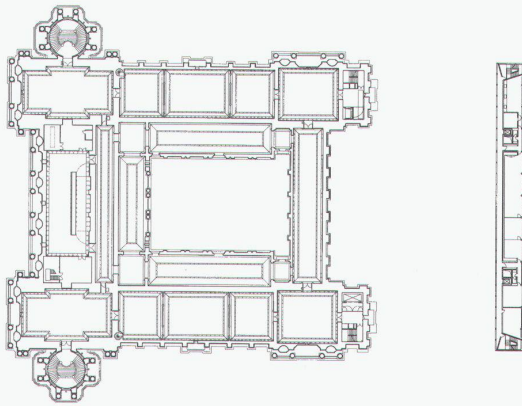
Haftungsausschluss

Alle Angaben erfolgen ohne Gewähr für Vollständigkeit oder Richtigkeit. Es wird keine Haftung übernommen für Schäden durch die Verwendung von Informationen aus diesem Online-Angebot oder durch das Fehlen von Informationen. Dies gilt auch für Inhalte Dritter, die über dieses Angebot zugänglich sind.

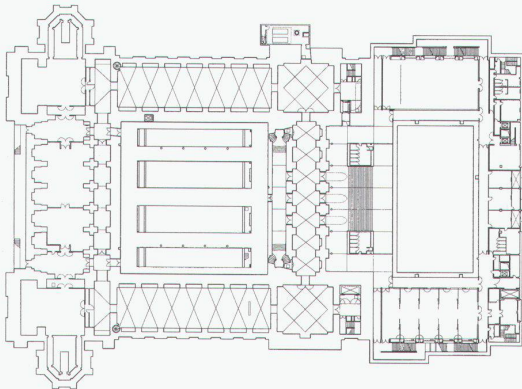
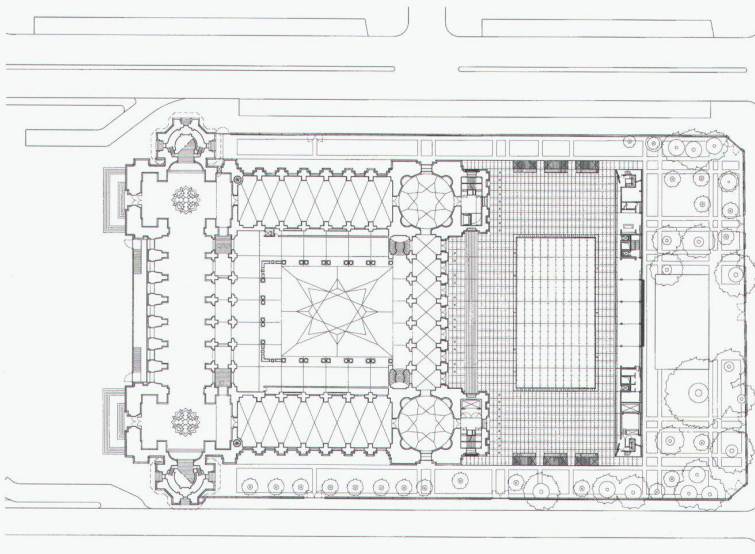
Renovation und Erweiterung des Kunstmuseums, Lille, 1997
Architekten: Jean-Marc Ibos, Myrto Vitart, Paris



Atrium im bestehenden Gebäude
■ L'atrium du bâtiment existant
■ Atrium in existing building



Mit seinen majestätischen Ausmassen und Enfiladen ist das Palais des Beaux-Arts in Lille ein schönes Beispiel für die Monumentalarchitektur vom Ende des 19. Jahrhunderts. Nach einem Wettbewerb wurde es von 1885 bis 1892 von den Architekten Berard und Delmas gebaut. Die beiden Seitenflügel wurden aber schon zu Beginn auf die Hälfte reduziert. In den siebziger Jahren folgten zahlreiche Missgriffe wie der Anbau eines Verwaltungsgebäudes auf der Rückseite oder der Umbau der nicht benutzten Salle Wicar. Einer der Hauptvorteile des Palais des Beaux-Arts ist seine privilegierte Lage mitten im Stadtzentrum an der Place de la République direkt gegenüber der Préfecture. Sein Bestand umfasst reichhaltige französische und europäische Sammlungen, die das Palais zu einem der bedeutendsten Museen Frankreichs machen. Lille hat sich als Verkehrsknotenpunkt im TGV-Netz, mit der Eröffnung des Ärmelkanaltunnels sowie mit der Realisierung des internationalen Geschäftszentrums Euralille zum Ziel gesetzt, auch kulturell ein wichtiges Zentrum zu werden. Mit dieser Absicht soll das Musée des Beaux-Arts vergrößert und verschönert werden.



Erstes Geschoss Altbau und drittes Geschoss Erweiterung
 ■ Premier étage du bâtiment existant et troisième étage de l'annex
 ■ First floor of existing building and third floor of annex

Erdgeschoss
 ■ Rez-de-chaussée
 ■ Ground floor

Untergeschoss
 ■ Niveau souterrain
 ■ Basement floor

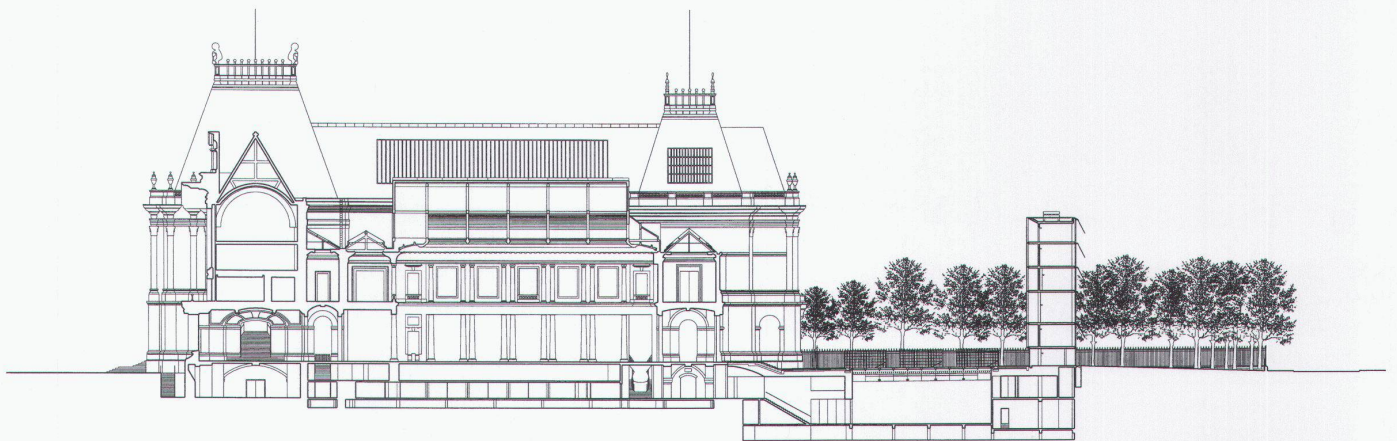
Hoch waren die Anforderungen an die Architektur: Als erste Massnahme sollte das Palais von sämtlichen späteren Zutaten befreit, die Sichtbezüge, sichtbaren Öffnungen, Tiefen und Perspektiven wiederhergestellt und verstärkt werden. Die massive, von Schatten und Licht strukturierte Baumasse sollte ihren erhabenen Charakter zurückgewinnen. Die Anbauten aus den siebziger Jahren auf der Rückseite und die grosse zentrale Treppe des Atriums, welche diesen Raum vollkommen einnimmt und die Fassade zum Garten blockiert, wurden abgerissen und das Museum optisch zum Garten hin geöffnet. In der Ansicht, dass ein lebendiges Museum zur Stadt hin offen sein muss, orientierte sich die Erneuerung effektiv nach aussen. Der Garten wird zu einem festen Bestandteil des Rundgangs durch das Museum, sowohl als Ort der Entspannung als auch zur Ausstellung von Objekten im Freien entlang dem Boulevard de la Liberté und der Rue Gauthier de Châtillon. Ein Steingarten bildet in seiner Anlage eine Fortsetzung des Innenraums und erinnert durch seine geometrische Strenge an die klassischen französischen Gärten. In der Mitte der Komposition re-

flektiert eine grosse horizontale Glasplatte den Himmel. Sie lässt Tageslicht zu den Wechselausstellungen im darunterliegenden Saal durchdringen.

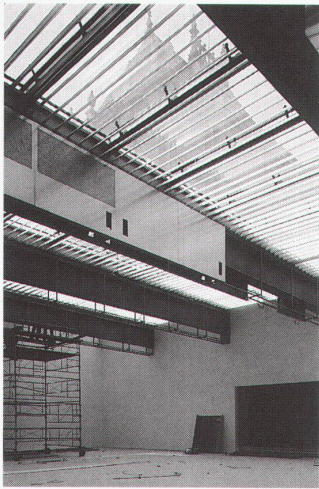
Den perspektivischen Hintergrund des zentralen Aussenraumes definiert ein schlankes Scheibengebäude, das aus mehreren vertikalen Schichten besteht. Die erste Schicht besteht aus klarem Glas, die durch ihre Struktur ein impressionistisches Abbild des Palais des Beaux-Arts produziert. Dahinter befinden sich goldfarbene Flächen auf einer roten Grundebene. Das Ganze stellt das Wahrzeichen des Museums dar. Im Scheibengebäude ist die Museumsverwaltung untergebracht (Büroräume des Konservators, Mal- und Restaurationswerkstatt, Diensträume).

Der Eintritt ins Museum erfolgt von der Place de la République her durch die beiden Originaltüren. Durchgängig und offen zugänglich ist das ganze Erdgeschoss. Im Zentrum des Gebäudes dient das Atrium als Orientierungs- und Begegnungsraum mit Zugang zur Bibliothek und zum Museumsshop.

Der Museumsrundgang ist um das Atrium herum auf zwei Geschossen angelegt. Ausstellungs-

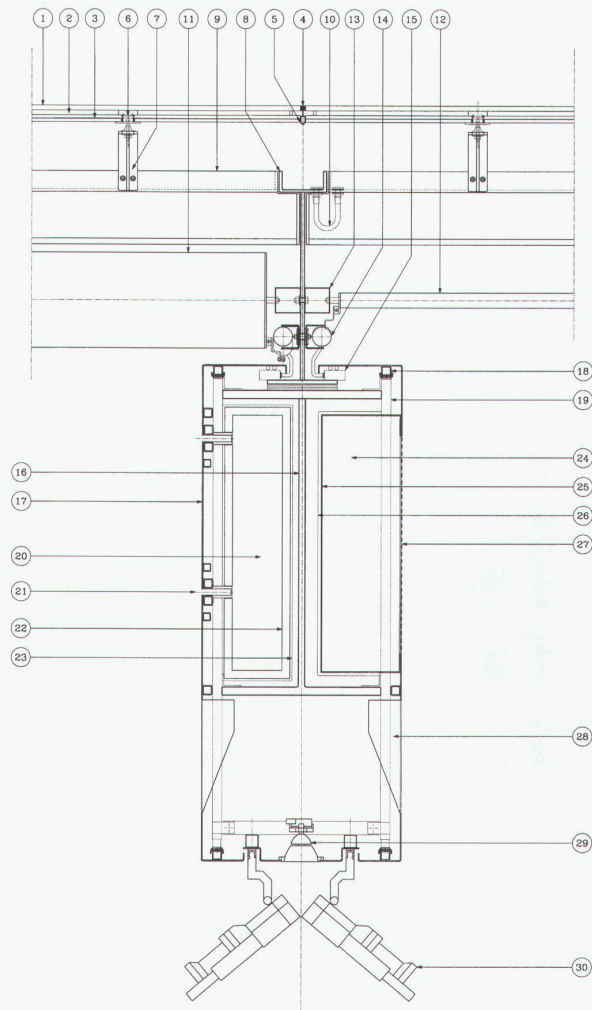


Längsschnitt
 ■ Coupe longitudinale
 ■ Longitudinal section



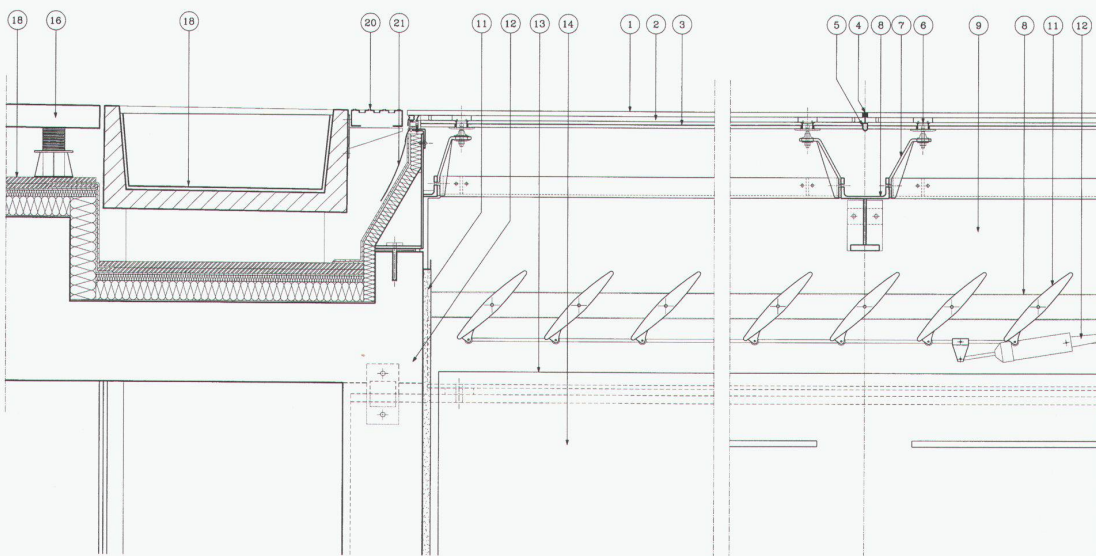
**Saal für Wechselausstellungen
zwischen Alt- und Neubau**

- Salle d'expositions temporaires
entre bâtiment existant et annexe
- Gallery for temporary exhibitions
between existing building and annex



**Horizontale Verglasung:
Detail Befestigung**

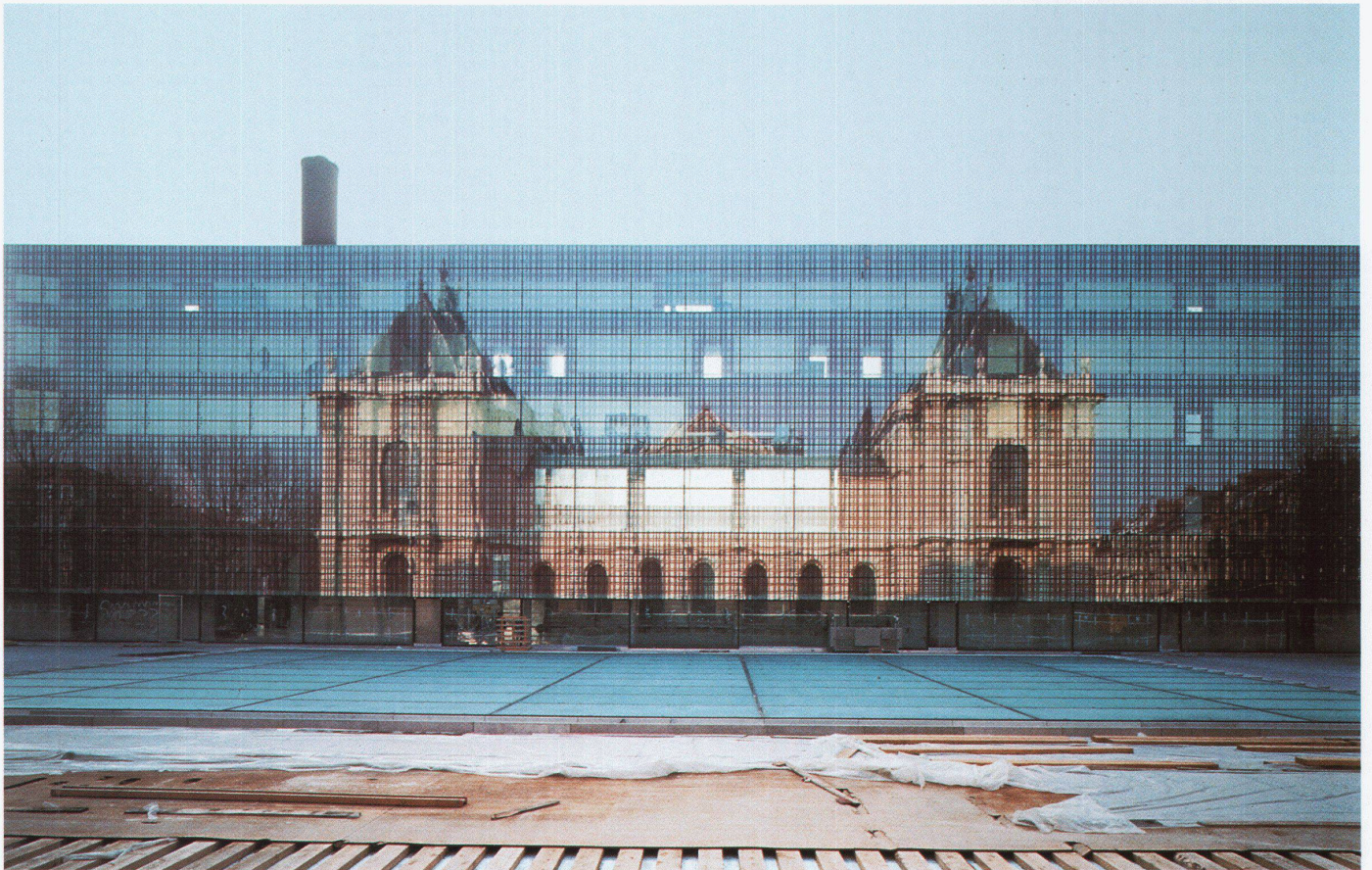
- 1 Sicherheitsspiegelglas, 15 mm;
- 2 Luftschicht, 15 mm; 3 Verbund-
- sicherheitsglas 10.10.4; 4 schwarze
- Silikonfuge; 5 extrudierter EPDM-
- Rahmen; 6 Kugelgelenk; 7 gegossener
- Stahlhalter, verschraubt auf UAP 150;
- 8 UAP 150, auf Stahlhalter ge-
- schweisst; 9 UAP 150, auf Stahlpfette
- geschweisst; 10 Abspannung mit
- INOX-Seilen; 11 ellipsenförmige Son-
- nenschutzlamelle aus silberfarbenem
- Aluminium, in geöffneter Stellung;
- 12 Sonnenschutzlamelle, in ge-
- schlossener Stellung; 13 Stahlprofil als
- Lamellenhalter, grau vorlackiert;
- 14 elektrische Druckwinde; 15 Ab-
- zweigungsdose; 16 Hauptstahl-
- träger; 17 Trägerleiste aus Stahlblech,
- 3 mm; 18 Vierkantrrohr aus Stahl,
- 30x30x2 mm; 19 Stahlträgerrohr,
- 50x30x2 mm; 20 Zufuhrführung;
- 21 linearer Verteiler; 22 Fiber-
- glas, 25 mm; 23 Ausflockung, 20 mm;
- 24 Abluftführung; 25 Stahlblech,
- 3 mm; 26 Ausflockung, 40 mm;
- 27 Lochblech, 30%, 3 mm;
- 28 schwenkbarer Scheinwerfer;
- 29 Einbauspot für Niedervolt-Halogen-
- lampen; 30 Niedervoltschein-
- werfer mit Rückstaubdichtung
- «Framing» auf Schienen
- Verrière horizontale: détail de
- fixation
- Horizontal glazing: fastening detail



Längsschnitt

durch horizontale Verglasung

- 1 Sicherheitsspiegelglas, 15 mm;
- 2 Luftschicht, 15 mm; 3 Verbund-
- sicherheitsglas 10.10.4; 4 schwarze
- Silikonfuge; 5 extrudierter EPDM-
- Rahmen; 6 Kugelgelenk; 7 gegossener
- Stahlhalter, verschraubt auf UAP 150;
- 8 UAP 150, auf Pfette geschweisst;
- 9 Stahlhalter; 10 Stahlprofil als Lamel-
- lenhalter, grau vorlackiert; 11 ellipsen-
- förmige Sonnenschutzlamelle aus
- silberfarbenem Aluminium; 12 elektri-
- sche Druckwinde; 13 Betonskelett;
- 14 Abschlussleiste aus Gips; 15 Trä-
- gerleiste aus Stahlblech, 3 mm;
- 16 Hauptstahlträger, 17 Feinbeton-
- decke auf Blöcken; 18 Wärmedäm-
- mung mit integrierter Dampfsperre;
- 19 Becken aus Feinbeton; 20 Gitter-
- rost aus INOX, 2 mm; 21 Dampf-
- sperrenverkleidung aus EPDM
- Coupe longitudinale sur la verrière
- horizontale
- Longitudinal section through
- horizontal glazing



räume nehmen auch das Untergeschoss ein. Daran angrenzend befinden sich im Erweiterungsbau unter dem Garten der Saal für Wechsausstellungen und darum herum auf zwei Etagen Bibliothek, Unterrichtsräume, Auditorium und Werkstätten.

So entsteht ein abwechslungsreicher Rundgang mit viel Platz zur Erholung und zurückhaltender Präsentation. Punktuell integriert sind Beiträge zeitgenössischer Künstler – Giulio Paolini im Atrium und Gaetano Pesce im Eingangspavillon –, die den Anspruch eines lebendigen Museums direkt umsetzen.

Nordfassade Scheibengebäude

Die tragende Struktur der verschraubten Glasfassade besteht aus elliptischen, hochglanzpolierten Stahlaussteifungen, die mit einem Achsabstand von 2675, 2750 und 2840 mm auf jeder Ebene an der Spitze der Platte befestigt sind. Die Glasfassade selbst besteht aus 416 doppelverglasten, 2675 bis 2840 mm langen und 1100 mm hohen serigraphierten Glas-

platten. Jede Glasplatte ist einzeln mit gegossenen Haltern aus hochglanzpoliertem rostfreiem Stahl und Gelenkbolzen an den vertikalen Aussteifungen befestigt. Die Platten bestehen von innen nach außen aus:

- Sicherheitsspiegelglas, 10 mm stark, auf der Rückseite mit einem versilberten Gitter serigraphiert,
- 15 mm Zwischenraum,
- Verbundglas 88.2.

Die Ränder der Glasplatten berühren sich an den Aussenkanten nicht, weil die Abdichtung zwischen den Platten horizontal und vertikal durch einen schwarzen, 16 mm breiten Silikonstreifen mit Zweifachsperrgeleiste gewährleistet wird. Zwischen der Glasfassade und der Spitze der Betondecke sind zwischen den Aussteifungen jeweils Heizungsradiatoren sowie die Beleuchtung der Gänge angebracht. Das Erdgeschoss der Nordfassade besteht aus hochglanzpolierten Aluminiumrahmen mit 16 mm starken, 5350, 5450 oder 5680 mm langen und 2400 mm hohen Verbundglasplatten. Am Fuss der Fassade sorgt eine

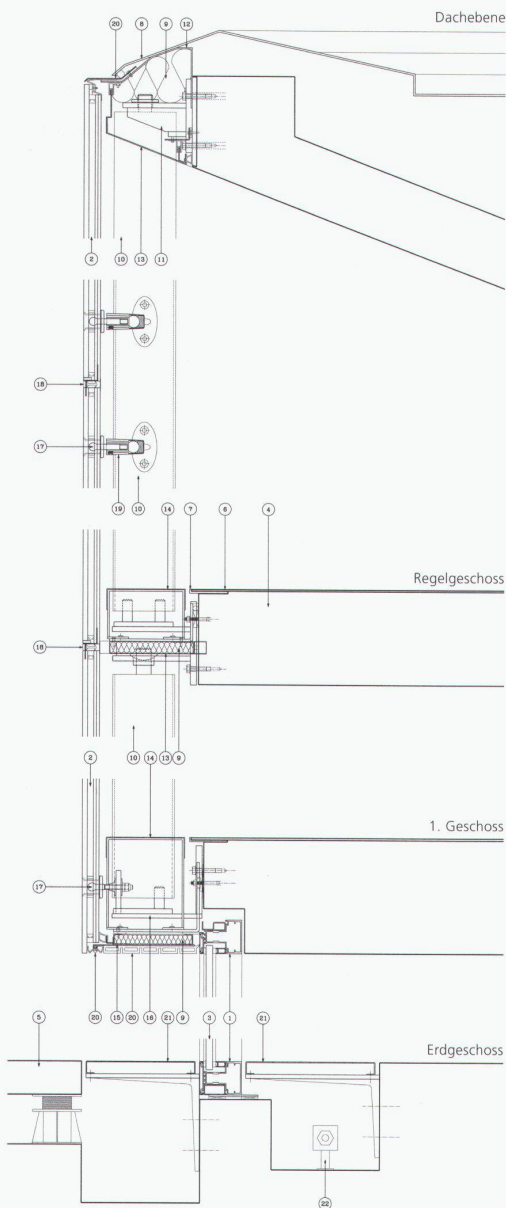
Nordfassade Erweiterungsgebäude
 ■ Façade du bâtiment d'extension
 ■ Façade of annex building

Vertikalschnitt Erweiterungsgebäude: Nordfassade

1 Aluprofil, hochglanzpoliert; 2 Sicherheitspiegelglas, serigraphiert, 10 mm, Luftschicht 15 mm, Verbundglas 66.4; 3 klares Verbundglas, 88.2; 4 Betondecke, 230 mm; 5 Feinbetondecke, 80 mm; 6 PVC-Bodenbelag; 7 Metallabschlusswinkel; 8 ALUCOBOND, 4 mm, mit Alulasche; 9 Mineralwolle; 10 INOX-Stahlellipse, hochglanzpoliert; 11 Platte zur Rohrfixierung; 12 galvanisiertes Stahlblech 30/10°; 13 hochglanzpoliertes Stahl-

blech 20/10°; 14 INOX-Stahlgitterrost; 15 galvanisierte Stahlblechkassette 20/10°; 16 galvanisierte Stahlplatte, 10 mm; 17 Gelenkbolzen zur Glasfixierung; 18 schwarze Silikonfuge, Zweifachsperr; 19 gegossener INOX-Stahlhalter; 20 schwarze extrudierte EPDM-Fuge; 21 INOX-Gitterrost; 22 Rippenrohr

■ Coupe verticale de l'annex: façade nord
 ■ Vertical section through extension: north façade

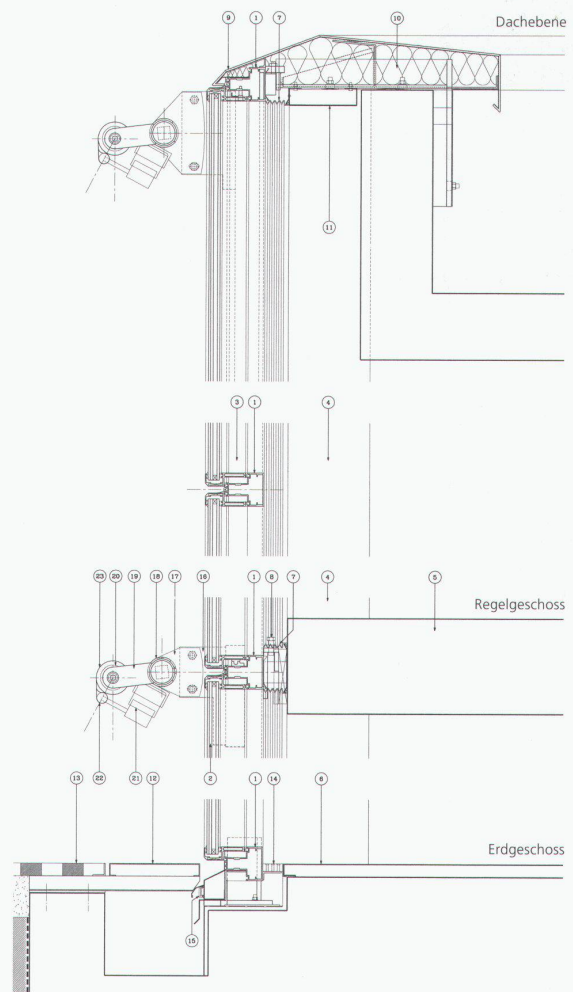


Vertikalschnitt Erweiterungsgebäude: Südfassade

1 Aluprofil, hochglanzpoliert; 2 «MATRIX»-Verbundglas 4 mm, mit Planitherm 6 mm, Luftschicht 10 mm, «REEDED»-Glas 6 mm; 3 hochglanzpolierte Aluauussteifung; 4 Betonstütze; 5 Betondecke, 230 mm; 6 kristallisierter Zementstrick; 7 Dehnungsfuge aus schwarzem extrudiertem EPDM; 8 Regulierungsschraube; 9 ALUCOBOND, 4 mm, mit Alulasche; 10 Mineralwolle; 11 galvanisiertes Alublech 20/10°; 12 INOX-Gitterrost; 13 leichtes Schienensystem (verkleidet); 14 Lüftungsrost aus Aluminium; 15 selbstregulierender Rost; 16 INOX-

Stahlaufleger aus Storenhalter, 8 mm; 17 hochglanzpolierte INOX-Scheibe, 8 mm; 18 Stahlrohrhalter aus hochglanzpoliertem INOX, 4 mm, Durchmesser 70 mm; 19 Plattenhalter des Wicklungsrohrs aus hochglanzpoliertem INOX, 8 mm; 20 Motorenwicklungsrohr aus hochglanzpoliertem Aluminium; 21 Storenarm aus hochglanzpoliertem INOX, Durchmesser 25 mm; 23 weisses, PVC-beschichtetes Gewebe

■ Coupe verticale de l'annex: façade sud
 ■ Vertical section through extension: south façade



Zuluftführung dafür, dass sich das Glas nicht beschlägt.

Südfassade Scheibengebäude

Der Aufbau der Südfassade entspricht demjenigen der Nordfassade. An einem Gitter aus vertikalen und horizontalen hochglanzpolierten Aluminiumstreben sind die fixen und mit Kolben verstellbaren Glasplatten befestigt. Die Stärke des Gitters wird mit flachen bzw. T-förmigen Stahlprofilen erhöht. In ihrem Aufbau bestehen die Glasplatten von innen nach aussen aus:

- 4 mm starkem, Matrix-beschichtetem Pilkington-Glas, lamelliert mit einem 6 mm dicken Planitherm,
- 10 mm Zwischenraum,
- 6 mm starkem, Reeded-beschichtetem Pilkington-Glas.

Durch automatische, über Sonden gesteuerte Ausenstoren wird die ganze gegen Süden orientierte Fassade vor der Sonneneinstrahlung geschützt.

Horizontale Verglasung

Zwischen dem Altbau und dem Scheibengebäude bildet eine Verglasung auf einer Fläche von etwa 720 m² das Dach des Saals, in dem Wechselausstellungen stattfinden. Von einem Becken umgeben, befindet sich das Dach auf derselben Höhe wie die aus Feinbeton bestehende Oberfläche des Aussenraums. Die Konstruktion zeichnet sich einerseits durch die geringe Neigung (1%) und andererseits durch die Grösse der verwendeten isolierten Glasflächen (5450 × 1900 mm) aus. Sechs 19 Meter lange, um 18 mm überhöhte Hauptträger aus Stahl (Höhe 950 mm) stützen die Verglasung. Über diesen erhebt sich ein 600 mm starkes Stahlgitter im UAP-150-Profil aus 5450 × 1900 mm grossen Einheiten. Acht an der Längsseite des Profils befestigte Stahlklammern tragen mit Hilfe von verstellbaren, nicht übergreifenden Bolzen die 5450 × 1900 mm grossen Glasflächen. Die doppelverglaste Platten bestehen von innen nach aussen aus:

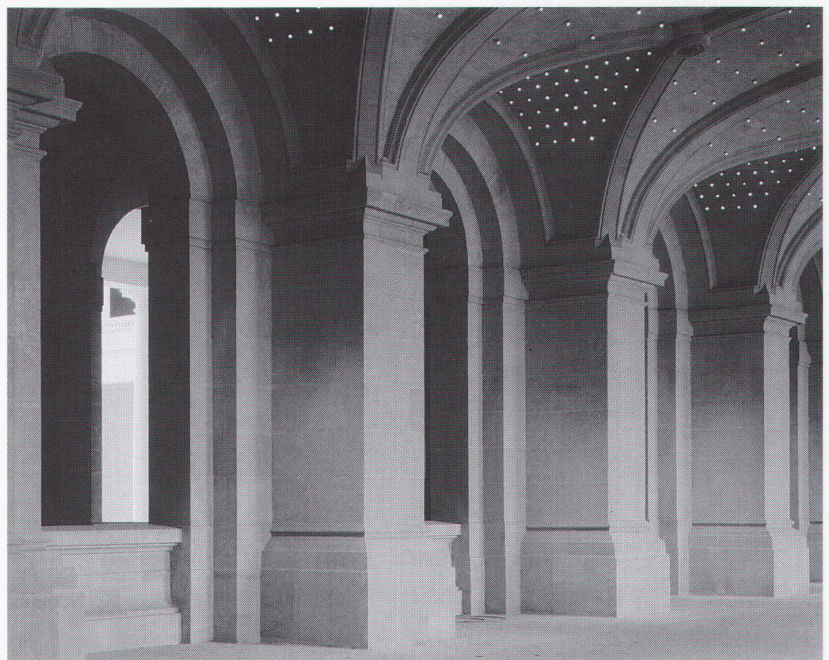
- 15 mm starkem Sicherheitsspiegelglas,
- 15 mm Zwischenraum,
- Verbundglas 10.10.4.

Wie an der Nordfassade berühren sich die Glasplatten an den Aussenkanten nicht. Die Abdichtung der Längs- und Querfugen wird von 16 mm breiten

Silikonstreifen gewährleistet. Ergänzt wird dieses klassische Abdichtungssystem auf der rechten Unterseite der Glasplatten durch «Lippen» in Form von extrudierten EPDM-Rahmen. Diese sollen eingedrungenes Wasser ableiten zu den UAP-150-Profilen, welche die Funktion einer Dachrinne versehen. Durch eine Abspannung mit INOX-Seilen sind die Dachrinnen miteinander verbunden. Am unteren Ende der sechs Hauptträger wird das eingeführte Wasser in ein Auffangbecken unter dem Ausstellungssaal geleitet.

Zwischen den Hauptträgern, unter der gesamten Verglasung werden mit Hilfe von automatischen Storen die Sonneneinstrahlung reguliert und die natürliche Beleuchtung, je nach Art der Ausstellung, gesteuert. In den mit Aluminium verkleideten Hauptträgern befindet sich die gesamte Klima-, Luftreinigungs- und Beleuchtungsanlage für den Saal.

J.-M. I., M. V.



**Nordgalerie
im bestehenden Gebäude**
■ Galerie Nord du bâtiment existant
■ North Gallery in existing building

Fotos: Georges Fessy, Paris