

**Zeitschrift:** Werk, Bauen + Wohnen  
**Herausgeber:** Bund Schweizer Architekten  
**Band:** 86 (1999)  
**Heft:** 9: Beruf im Bild = L'image de la profession = Professional image

## **Werbung**

### **Nutzungsbedingungen**

Die ETH-Bibliothek ist die Anbieterin der digitalisierten Zeitschriften. Sie besitzt keine Urheberrechte an den Zeitschriften und ist nicht verantwortlich für deren Inhalte. Die Rechte liegen in der Regel bei den Herausgebern beziehungsweise den externen Rechteinhabern. [Siehe Rechtliche Hinweise.](#)

### **Conditions d'utilisation**

L'ETH Library est le fournisseur des revues numérisées. Elle ne détient aucun droit d'auteur sur les revues et n'est pas responsable de leur contenu. En règle générale, les droits sont détenus par les éditeurs ou les détenteurs de droits externes. [Voir Informations légales.](#)

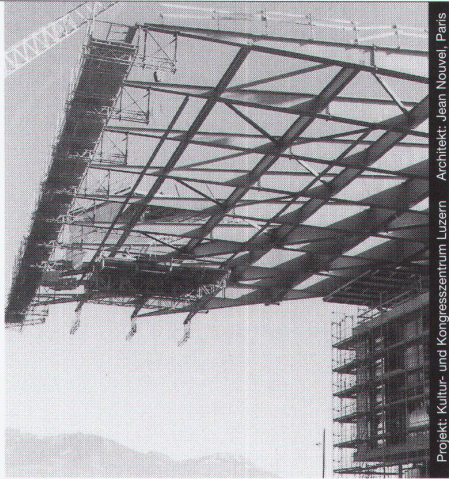
### **Terms of use**

The ETH Library is the provider of the digitised journals. It does not own any copyrights to the journals and is not responsible for their content. The rights usually lie with the publishers or the external rights holders. [See Legal notice.](#)

**Download PDF:** 30.01.2025

**ETH-Bibliothek Zürich, E-Periodica, <https://www.e-periodica.ch>**

# Stahlbauten



Projekt: Kultur- und Kongresszentrum Luzern - Architekt: Jean Nouvel, Paris

Nur mit diesem Baustoff sind die grössten Spannweiten möglich, dies mit Berücksichtigung der Wirtschaftlichkeit und des vorteilhaften Leistungsgewichtes. Stahl bietet eine nahezu unerschöpfliche Fülle von Möglichkeiten, Ihre Ideen zu verwirklichen.

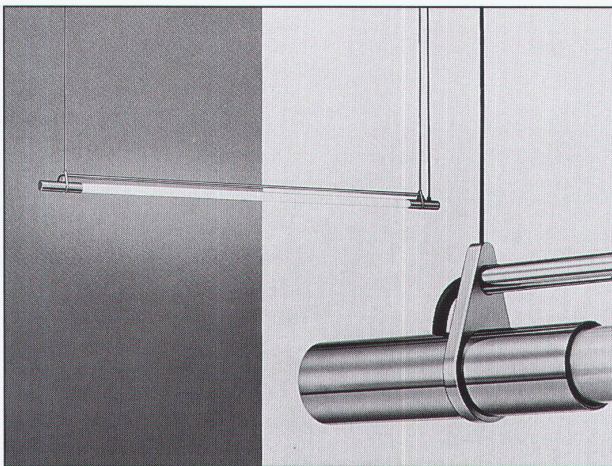
Wir informieren Sie gerne kompetent und ausführlich.



Tuchs Schmid Engineering AG  
Kehlhofstrasse 54, CH-8501 Frauenfeld

Telefon 052 728 81 11  
Telefax 052 728 81 00

- Typ: Monotype MP1420.36  
Hersteller: S + B AG  
Design: Hasler, Schlatter, Werder  
Länge: 1420 mm  
Material: Messing verchromt  
Eignung: Arbeitsplätze, Büros, Konferenzräume, Hallen, Foyers, Säle



**LICHT+RAUM**<sup>AG</sup>

Hinterer Schermen 44 CH-3063 Ittigen  
Tel. 031 921 77 88 Fax 031 921 91 57

# Wärmstens empfohlen



## Saglan-Gold

Die neue Qualität Glaswolle -  
Made in Dürrenäsch



**SAGER**

SAGER AG CH-5724 Dürrenäsch

Telefon 062 / 767 87 87

Fax 062 / 767 87 80

Internet [www.sager.ch](http://www.sager.ch)

E-mail [verkauf@sager.ch](mailto:verkauf@sager.ch)

Isolierstoffe • Kunststoff-Profile