

Robuster Skelettbau, vorgefertigt : Betriebs- und Bürogebäude EW Buchs SC, von Ballmoos Krucker Architekten, Zürich

Autor(en): **Rüegg, Arthur**

Objekttyp: **Article**

Zeitschrift: **Werk, Bauen + Wohnen**

Band (Jahr): **92 (2005)**

Heft 1/2: **Beton = Béton = Concrete**

PDF erstellt am: **22.07.2024**

Persistenter Link: <https://doi.org/10.5169/seals-68413>

Nutzungsbedingungen

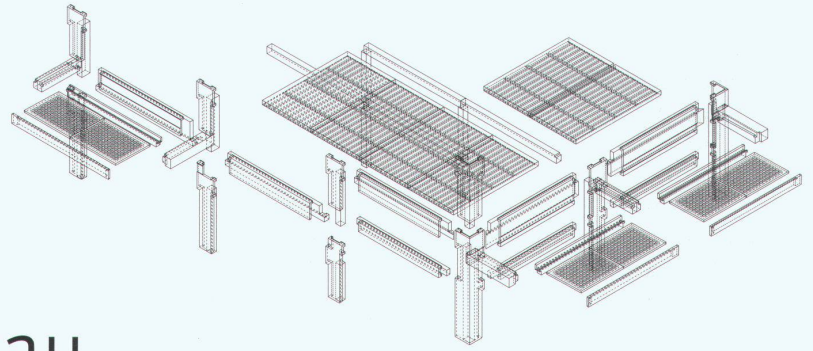
Die ETH-Bibliothek ist Anbieterin der digitalisierten Zeitschriften. Sie besitzt keine Urheberrechte an den Inhalten der Zeitschriften. Die Rechte liegen in der Regel bei den Herausgebern.

Die auf der Plattform e-periodica veröffentlichten Dokumente stehen für nicht-kommerzielle Zwecke in Lehre und Forschung sowie für die private Nutzung frei zur Verfügung. Einzelne Dateien oder Ausdrucke aus diesem Angebot können zusammen mit diesen Nutzungsbedingungen und den korrekten Herkunftsbezeichnungen weitergegeben werden.

Das Veröffentlichen von Bildern in Print- und Online-Publikationen ist nur mit vorheriger Genehmigung der Rechteinhaber erlaubt. Die systematische Speicherung von Teilen des elektronischen Angebots auf anderen Servern bedarf ebenfalls des schriftlichen Einverständnisses der Rechteinhaber.

Haftungsausschluss

Alle Angaben erfolgen ohne Gewähr für Vollständigkeit oder Richtigkeit. Es wird keine Haftung übernommen für Schäden durch die Verwendung von Informationen aus diesem Online-Angebot oder durch das Fehlen von Informationen. Dies gilt auch für Inhalte Dritter, die über dieses Angebot zugänglich sind.



Robuster Skelettbau, vorfabriziert

Betriebs- und Bürogebäude EW Buchs SG, von Ballmoos Krucker
Architekten, Zürich

Text: Arthur Rüegg, Bilder: Georg Aerni Schwere Vorfabrikation als architektonisches
Motiv? Die Erweiterung des Werkhofes in Buchs gibt Hinweise zum Potenzial
dieser lange verpönten Bauweise bei der gegenwärtigen Suche nach starken,
strukturell bedingten Formen.



Kaum waren die Nachwehen der Energiekrise von 1973 – mit der Diktatur der Wärmedämmvorschriften und der allgemeinen Ratlosigkeit angesichts der autonom gewordenen Fassadenhäute – einigermaßen überstanden, wurde erneut zum Angriff auf das Tragwerk als den architektonischen Ausdruck bestimmenden Faktor geblasen. Die Konzentration auf die gespannten Häute minimalistischer «Skulpturen» vertrug sich schlecht mit dem Bedürfnis, den Kräftefluss der Tragstruktur zu thematisieren. So entwickelte sich das Überlisten der Schwerkraft in den letzten Jahren zur Kunst: Dünne Säulen wurden wie Mikadostäbe geschüttelt, tragende Pfosten verschmolzen mit den Fensterrahmen, die Fassadenmembranen erhielten eine Art Fischbeinkorsett.

Eine aktuelle Gegenposition versucht, über technologische Entwicklungen zu neuartigen raumhaltigen Tragwerken – und damit über den Rohbau –, zu starken architektonischen Gefässen zu kommen. Weitgehend unabhängig vom verwendeten Material wird dabei auf monolithisch verbundene Scheiben-Plattensysteme gesetzt und so eine Art «Modernisierung des Massivbaus» angestrebt – eines Massivbaus, der als statisches System grössere Spannweiten überbrücken kann (Volta-Schulhaus, Basel 1996–2000, Architekten Miller & Maranta) und erst noch eine weitgehende Freiheit der Grundrissgestaltung erlaubt (Wohnhaus Forsterstrasse, Zürich 1999–2003, Architekt Christian Kerez).

Die Unverrückbarkeit massiver Wände kann in jenen Fällen zur Hypothek werden, in denen konsequent räumliche Veränderbarkeit gefordert wird. Da empfiehlt sich weiterhin die klassisch-moderne Skelettbauweise, bei der freilich alle Raumabschlüsse vom nichttragenden «Komplementärsystem» der Zwischenwände und Fassadenelemente übernommen werden und die ausgemagerten Stützen in vielen Fällen die Kraft verlieren, den Raum zu organisieren. Von Ballmoos Krucker haben mit zwei aufsehenerregenden Projekten versucht, über die Technologie der Schweren Betonvorfabrikation die physische Präsenz der Skelettstrukturen zurückzugewinnen. Bei dem Wettbewerbsentwurf für das e-Lab der ETH-Zürich auf dem Hönggerberg (2001/02) wurde eine betont plastisch-expressive Formulierung der Teile gesucht und die «Veräumlichung» der Struktur über eine Vorhangfassade nach aussen ablesbar gemacht. Im Gegensatz dazu zeigt das 2002–2004 ausgeführte Betriebs- und Bürogebäude in Buchs SG eine in vieler Hinsicht komplementäre Haltung.

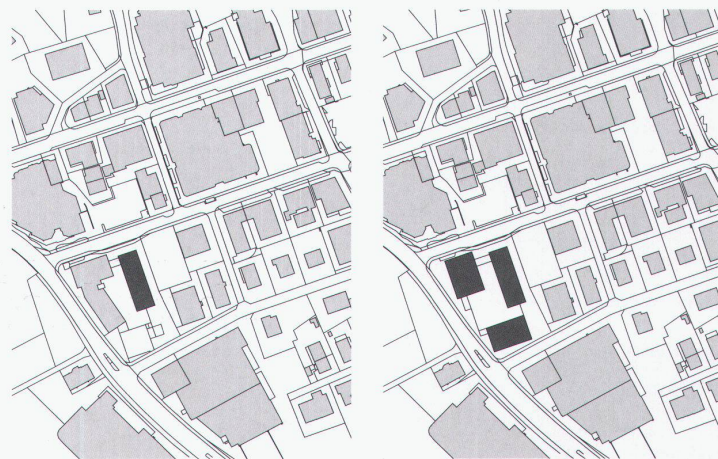
Gefügte Homogenität

Verlangt war die Erweiterung eines an der Churerstrasse gelegenen Büro- und Werkgebäudes aus den 1950er Jahren (Architekt Werner Gantenbein). Da der Urbanisierungsprozess in Buchs gerade entlang dieser Verkehrsachse manifest ist, lag der Gedanke an ein

Dispositiv nahe, das in Zukunft auf der Parzelle ein Weiterbauen möglich macht. Die Architekten schlugen daher im rückwärtigen Raum einen möglichst kompakten Baukörper vor und zeigten auf, wie dieser später mit zwei Neubauten eine Konstellation mit ortstypischer Körnung und hoher räumlicher Durchlässigkeit eingehen könnte. Das zu prominent gelegene alte Betriebsgebäude würde dannzumal den Platz an der Strasse für ein neues Geschäftshaus frei machen, die Nutzungen des Elektrizitätswerks Buchs in den seitlich gelegenen, in zweiter Etappe auszuführenden Neubau verlegt.

Dieser entwerferische Ansatz verlangt einfache, relativ geschlossene Körper, zwischen denen sich ein Gleichgewicht von Kräften (im Sinne einer Definition des Ausdrucks «Konstellation» durch Martin Steinmann) herstellen lässt. Die Architekten haben in der Folge – wie sie schreiben – «die Plastizität der Fügung der Teile stark verinnerlicht, zugunsten einer gewissen Neutralität und Diskretion, die dem kompakten Inneren und dem urbanen Zusammenhang angemessen erscheint». Konkret geht es um einen robusten Skelettbau, dessen eine Stützenreihe in der Längsachse und dessen äussere beiden Stützenreihen in der Fassaden-ebene des Gebäudes liegen. Während beim Übergang der mittleren Stützenreihe zum ebenfalls vorgefabrizierten Unterzug die elementare Fügung der Betonelemente geradezu zelebriert wird, ist das Deckenaufleger an der Fassade deckenbündig ausgebildet und die Fügung der Teile gleichsam «verinnerlicht». Durch diese Differenzierung entsteht trotz des unverkennbar tektonischen Aufbaus ein «modernes» Raumgefühl, bei dem die Deckenuntersicht in einen unmittelbaren Bezug zur Fassade gesetzt ist. Die sichtbar belassenen, profilierten Deckenelemente tragen über das Muster von Längs- und Querrippen ihrerseits wesentlich zur Prägung der durch den «Rohbau» bestimmten Raumerfahrung bei. Die Installationen sind konsequenterweise in einem Hohlboden geführt, der – ebenso wie die fallweise einzubauenden Zwischenwände – zum

links: Situation, rechts: angestrebte 2. und 3. Ausbautetappe





ephemerem «Komplementärsystem» gehört, das sich jederzeit neuen Bedürfnissen anpassen lässt.

Dieses Dispositiv vermag die für den Betrieb des Werkgebäudes benötigten Raumarten problemlos aufzunehmen. Über einer Unterflurgarage in Ortbeton liegen die Grossräume für Lager und Werkstätten mit den entsprechenden Möglichkeiten für Warenanlieferung, die Ladebereiche und die Parkierungsflächen für die Monteure. Diese Flächen schliessen unmittelbar an das Untergeschoss des Altbaus an; hier kann man von einer Erweiterung im wörtlichen Sinn sprechen. Die drei Obergeschosse des neuen Baukörpers hingegen sind in eine kleinteilige Bürostruktur unterteilt. Dabei wurde die mittlere Stützenreihe in die eine Korridorwand integriert: «Verinnerlichung der Struktur» auch hier; die räumliche Komplexität der Fügung lässt sich lediglich erspüren.

Den aussen liegenden Stützen sind die Fassadenflächen in Beton-Sandwichbauweise direkt zugeordnet

– nicht viel anders als in den Massivbauten der bereits 2002 fertiggestellten Siedlung «Stöckenacker» in Zürich-Affoltern (siehe wbw 12 | 2002 sowie 7–8 | 2003). Die Wahrnehmung des kompakten Baukörpers oszilliert denn auch zwischen jener eines mit mächtigen Fensteröffnungen durchbrochenen Massivbaus und jener einer archaisch-robusten Stützenkonstruktion. Die in den Verbund der strukturellen Teile eingebundenen schweren Vordächer – die nicht in der Ebene der Geschossplatten liegen – unterstützen die Spannung zwischen den gegensätzlichen Erscheinungsformen des selben Objekts, die (nach einer schönen Wortschöpfung Bruno Kruckers) in der «gefügten Homogenität» der vorfabrizierten Betonteile aufgehoben sind – ein Effekt, der nur über die Fügung komplizierter, plastisch durchgeformter Elemente erzielt werden kann. Mit deren Ausdifferenzierung haben die Architekten die Grenzen des Möglichen ausgelotet. Der fein abgeseuerte Beton der Fassadenoberflächen trägt das Seine zur diskreten Neutralität des Gebäudes bei, auf die alle entwerferischen Entscheide abzielen. Sie vermag nicht nur die zurzeit eingelagerten unterschiedlichen Räumlichkeiten zu homogenisieren, sie verspricht sich auch später einmal mit anderen Nutzungen gelassen ins innerstädtische Umfeld einzufügen. ■

Auftraggeber: Wasser- und Elektrizitätswerk der Gemeinde Buchs SG

Architekten: von Ballmoos Krucker Architekten, Zürich

Mitarbeit: Benjamin Leimgruber (Ausführungsplanung und Projektleitung), Martien Schoep (Wettbewerb), Thomas Melliger, Gabriela Rutz

Bauleitung: Nigg + Partner AG, Buchs

Bauingenieur: Gabathuler AG, Buchs

Haustechnik: Eggenberger, Buchs

Elektroplanung: EWB, Buchs

Bauphysik: Bakus Bauphysik, Zürich

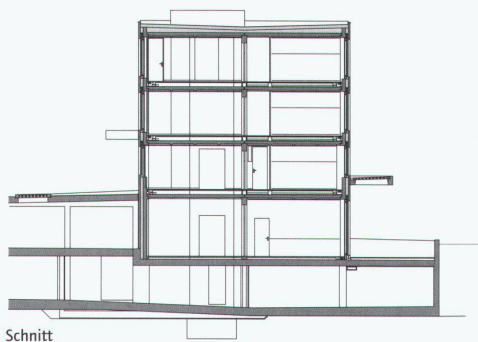
Betonelemente: SAW AG, Widnau

Kunst am Bau: Christine Zufferey

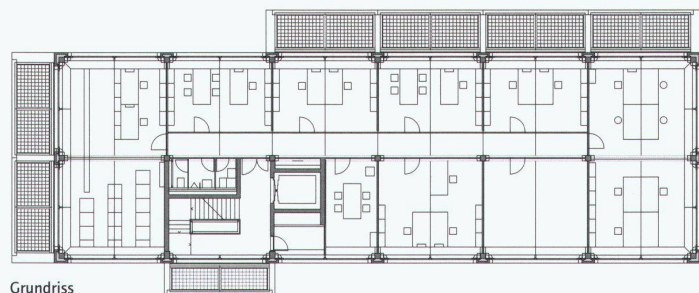
Projekt: 2001

Ausführung: 2002–2004

Arthur Rüegg (*1942), Dipl. Arch. ETH Zürich, arbeitete in Zürich, Paris, Boston; eigenes Büro in Zürich seit 1971 (bis 1998: ARCOOP Ueli Marbach und Arthur Rüegg). Seit 1991 ordentlicher Professor an der ETH Zürich. Publikationen zu Konstruktion/Restaurierung, Polychromie und Einrichtung in der Moderne, v.a. über Sigfried Giedions «Wohnbedarf» und über Le Corbusier. Neuste Publikation: Charlotte Perriand – Livre de Bord 1928–1933, Basel Berlin Boston: Birkhäuser 2004.



Schnitt



Grundriss



Une ossature robuste, préfabriquée

Bâtiment d'exploitation et de bureau EWB à Buchs SG, de von Ballmoos Krucker Architectes, Zurich La crise de l'énergie de 1973 déboucha sur une dictature des règlements en matière d'isolation thermique et suscita des interrogations face aux enveloppes de façade indépendantes. Les séquelles de la crise étaient à peine surmontées que l'on attaqua la valeur expressive de la structure porteuse. La concentration sur les épidermes tendus des «sculptures» minimalistes se conciliait difficilement avec le besoin d'exprimer le flux des forces de la structure porteuse. Ainsi, les architectes érigèrent en art le fait de déjouer la pesanteur: l'on secoua des poteaux fins comme s'il s'agissait de baguettes de mikado, l'on intégra des poteaux porteurs aux cadres de fenêtre et les membranes de façades reçurent une sorte de corset de baleiné.

Dans l'extension du bâtiment d'exploitation et de bureaux à Buchs, von Ballmoos Krucker Architectes cherchent à retrouver la matérialité des structures à ossature en recourant à la technologie de la préfabrication lourde. Une telle démarche de projet suppose un volume simple, relativement fermé. Un volume qui prend l'aspect d'une construction en ossature robuste, où une rangée de piliers est placée dans l'axe longitudinal et les deux rangées extérieures dans l'épaisseur de la façade. La perception du volume oscille entre une construction massive percée de grandes ouvertures et un bâtiment à colonnes archaïque. Ces formes contrastées se résorbent dans «l'homogénéité dirigée» des éléments préfabriqués en béton, un effet qui ne peut être obtenu qu'en recourant à des éléments compliqués à la plasticité travaillée. En différenciant ces derniers, les architectes ont sondé les limites de ce qui est possible. ■

Robust carcass construction, prefabricated

offices and facilities for the electrical and water works in Buchs SG, by von Ballmoos Krucker Architects, Zurich The after-effects of the energy crisis of 1973 – including the dictatorship of thermal insulation and the feeling of impotence in the face of the façade skins which had acquired an autonomy of their own – had barely been overcome when an attack was launched against the load-bearing structure as a means of architectural expression. The concentration on the spanned skins of minimalist “sculptures” was inconsistent with the necessity of focusing on the energy flow of the load-bearing structure. Thus the ingenious outwitting of the forces of gravity developed into an art: slender columns are shaken out like mikado sticks, bearing pillars merge with window frames, and façade membranes are endowed with a kind of whalebone corset.

Von Ballmoos Krucker Architects' extension to the offices and facilities for the EWB in Buchs represents an attempt to regain the physical presence of the skeleton structure by means of heavy concrete prefabrication technology. This creative design principle demands a simple, relatively closed entity. The volume developed as a robust skeleton structure with a row of columns in the longitudinal axis and two outer rows of columns on the façade level. The perception of the building volume oscillates between that of a non-combustible construction and that of an archaic robust column construction. These contradictory appearances are annulled in the “formulated homogeneity” of the prefabricated concrete elements, an effect that can only be achieved through a combination of complex, plastically worked out elements. The architects have succeeded in fathoming the depths of what is possible by means of differentiating these elements. ■