

# Die Wiederentdeckung des Reissverschlussdaches : eine Blechkonstruktion aus den fünfziger Jahren feiert ihr Comeback

Autor(en): **Diethelm, Alois**

Objektyp: **Article**

Zeitschrift: **Werk, Bauen + Wohnen**

Band (Jahr): **96 (2009)**

Heft 7-8: **Chipperfield et cetera**

PDF erstellt am: **22.07.2024**

Persistenter Link: <https://doi.org/10.5169/seals-131035>

## **Nutzungsbedingungen**

Die ETH-Bibliothek ist Anbieterin der digitalisierten Zeitschriften. Sie besitzt keine Urheberrechte an den Inhalten der Zeitschriften. Die Rechte liegen in der Regel bei den Herausgebern. Die auf der Plattform e-periodica veröffentlichten Dokumente stehen für nicht-kommerzielle Zwecke in Lehre und Forschung sowie für die private Nutzung frei zur Verfügung. Einzelne Dateien oder Ausdrucke aus diesem Angebot können zusammen mit diesen Nutzungsbedingungen und den korrekten Herkunftsbezeichnungen weitergegeben werden. Das Veröffentlichen von Bildern in Print- und Online-Publikationen ist nur mit vorheriger Genehmigung der Rechteinhaber erlaubt. Die systematische Speicherung von Teilen des elektronischen Angebots auf anderen Servern bedarf ebenfalls des schriftlichen Einverständnisses der Rechteinhaber.

## **Haftungsausschluss**

Alle Angaben erfolgen ohne Gewähr für Vollständigkeit oder Richtigkeit. Es wird keine Haftung übernommen für Schäden durch die Verwendung von Informationen aus diesem Online-Angebot oder durch das Fehlen von Informationen. Dies gilt auch für Inhalte Dritter, die über dieses Angebot zugänglich sind.

# Die Wiederentdeckung des Reissverschlussdaches

## Eine Blechkonstruktion aus den fünfziger Jahren feiert ihr Comeback

**Text:** Alois Diethelm Zwei Schulhäuser in der Stadt Zürich erhielten jüngst ein neues Dach – mit einem Profilblech, das in den 1950er Jahren weltweit Anwendung fand, nun aber rekonstruiert werden musste. Der ausführende Unternehmer von der Montage liess dabei einen Film drehen, um andere Spenglereibetriebe ausbilden zu können. Das «Fural-Dach», eine von vielen Erfindungen des Architekten Josef Furrer (1910–1976), ist auch nach 50 Jahren aktuell. Ein Portrait.

<sup>1</sup> Gespräch vom 23. April 2009 mit Anna Furrer-Gisler und den Kindern Gerold und Anita

<sup>2</sup> vgl. Staatsarchiv Uri (StAUR), Altdorf; PA «Nachlass Josef Furrer-Gisler (1910–1976) / FURAL», Schachtel 13; Brief vom 14. November 1947 an Publicitas, Basel

<sup>3</sup> ebda., Brief vom 9. April 1948 an Léon Levy, Maire de Pagny le Chateau

Bei der Instandstellung der Schulanlage Untermoos in Zürich-Altstetten (1953/54) galt es aufzuzeigen, in welcher Art das heute nicht mehr erhältliche Fural-Dach ersetzt werden könnte, denn Beschädigungen und eine unzureichende Wärmedämmung würden nach einer Erneuerung des Aluminiumdaches rufen. Die dem Planerwahlverfahren beigelegten Fotos zeigten ein Dach, das bei flüchtiger Betrachtung an eine herkömmliche Trapezblechdeckung erinnerte. Die Fläche wies aber eine feine Zeichnung auf, die aus parallel zu Traufe und First verlaufenden Linien bestand. Sie wiederholten sich im Abstand von 50 cm und rührten offensichtlich von der Fügung der Bleche. Die Rippen waren schwalbenschwanzförmig und die «Täler» leicht nach unten bombiert. Die Recherche zeigte bald, dass hinter der ansprechenden Form ein raffiniertes Montage- und Befestigungssystem steckt, das um 1950 vom Altdorfer Architekten Josef Furrer (1910–1976) lanciert wurde und alsdann weltweit grossen Zuspruch für die Bekleidung von Dächern und Fassaden fand. Die Besonderheit des Reissverschlussdaches, wie das Fural-Dach auch genannt wurde, bestand in seiner Montage ohne Verschraubung. Das Blech verkrallte sich durch blosses Abrollen mit der identisch profilierten Unterkonstruktion, sodass keine Bohrlöcher die Dachhaut verletzen und diese sich in alle Richtungen frei bewegen konnte. Zu den ersten ausgeführten Fural-Dächern in der Schweiz zählten neben militärischen Bauten etwa das Kurtheater Baden von Lisbeth Sachs, ein Ferienhaus in

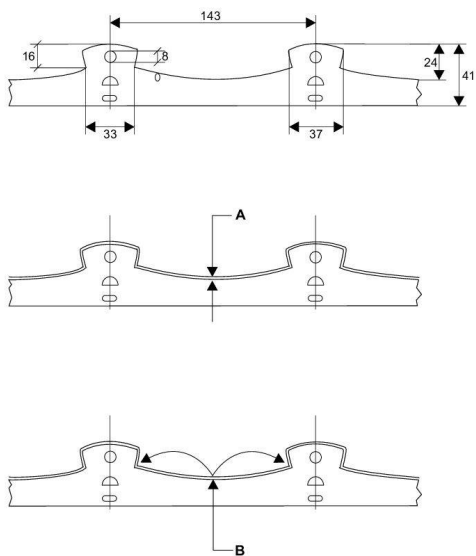
Grindelwald von Hans und Gret Reinhard oder die Magazzini USEGO in Bironico von Rino Tami. Den «Ritterschlag» erhielt Furrer, als Le Corbusier am Haus seiner Mutter in Vevey im Jahr 1951 die seeseitige Fassade mit Furalblechen bekleidete.

### Erfindungsreichtum und Geschäftssinn

Wie kam es, dass ein Architekt, der notabene gelernter Bauschreiner war, ein Bedachungssystem aus Blech entwickelte? In seiner Funktion als Hallenchef an der Mustermesse in Basel habe sich Josef Furrer immer wieder mit undichten Hallendächern konfrontiert gesehen, lautet die Antwort der Ehefrau.<sup>1</sup> Ab 1946 entwickelte er deshalb ein Dach, das er erst «Rollfix-Band» und später «Fural» nannte. Überzeugt vom Erfolg seiner Idee, liess Furrer seine Erfindung international patentieren und suchte weltweit Lizenznehmer. So beauftragte er bereits 1947, noch ehe das erste Dach überhaupt erstellt war, die Publicitas AG mit der Veröffentlichung eines Inserates in einer «hauptsächlich der englischen Industrie zugänglichen Zeitung». Gesucht war eine leistungsfähige Metallwarenfabrik für die Produktion eines «epochemachenden Artikels aus Aluminiumblech für das Baugewerbe»<sup>2</sup>. Und auf der Suche nach einem Lizenznehmer in Frankreich sprach er nicht minder selbstbewusst davon, ein Produkt entwickelt zu haben, «das es in sich hat, ein Welthandelsartikel zu werden»<sup>3</sup>. Furrer sollte recht behalten: Zwanzig Jahre nach der Lancierung waren weltweit über sieben Millionen Quadratmeter Fural verlegt. Die Kontakte ins Ausland brachten es mit sich, dass auf den Strassen Altdorfs während Jahren ein Wagen mit französischen Nummernschildern zu sehen war – hinter dem Steuer Josef Furrer, denn die Franzosen beglichen die Lizenzgebühr mit einem Auto. Seine geschäftlichen Kontakte und die damit verbundenen Reisen reichten bis nach Afrika und Südamerika, was nicht ohne Einfluss auf die weiteren Erfindungen Furrers blieb. Denn egal, ob es sich um ein Betonwandssystem wie IFURIT handelte, wo dünnwandige Betonelemente an Stelle von Holz die Schalung bildeten, oder um das Holzbausystem IFA-Norm, das auf normierten, mehrfach verleimten Stützen und Balken im Stecksystem beruhte – immer ging



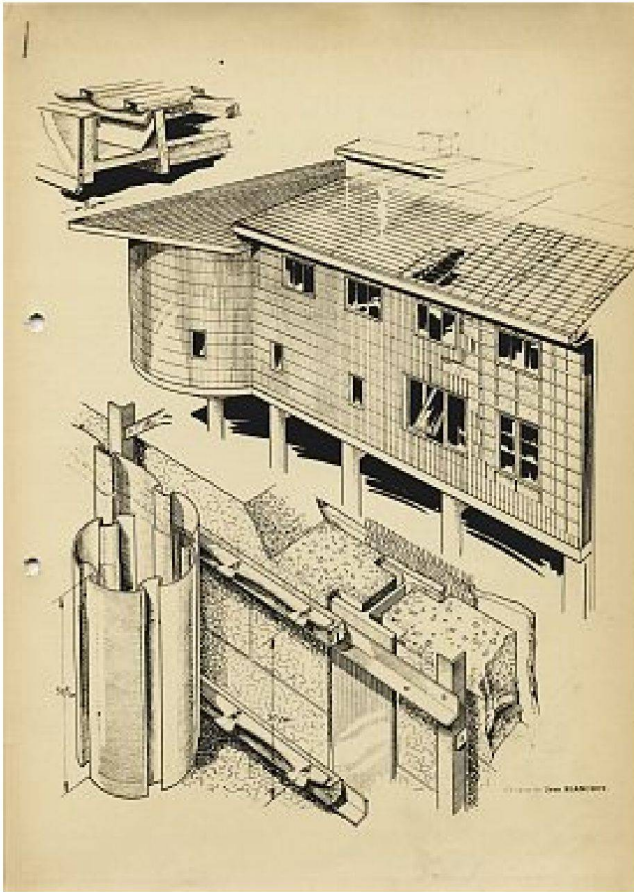
Montage des neu hergestellten Furalbandes auf dem Dach der Schulanlage Untermos. Durch das Abrollen verkrallt sich das Blech mit der identisch profilierten Unterkonstruktion und hält ohne weitere Verschraubungen. – Bild: Roger Frei



Detailzeichnung von Furalhalter und Furalband. Die Mulde des Furalhalters ist etwas tiefer als die des Bandes, sodass sich Letzteres ausdehnen kann. Bei Windsog verkeilt sich das Furalband mit dem schwalbenschwanzförmigen Furalhalter. – Zeichnungen: Soba Inter AG, Baden



Schulanlage Untermos, Zürich-Altstetten, 1953/54, Architekt Eduard del Fabro; Umnutzung und Instandstellung, 2007–2009, Diethelm & Spillmann Architekten. – Bild: Roger Frei



Bloc opératoire pour le Sanatorium de la Musse, Amières (F), 1951-55, Architekt Pierre Forestier. Bilder: Fonds Pierre Forestier. DAF/Cité de l'architecture et du patrimoine/Archives d'architecture du XX<sup>e</sup> siècle; Zeichnung: Staatsarchiv Uri, Altdorf; PA «Nachlass Josef Furrer-Gisler (1910-1976) / FURAL»

es darum, die Arbeit ohne Qualitätseinbußen zu vereinfachen, damit sie auch von ungelerten Leuten ausgeführt werden konnte. Dieses Ansinnen machte es Furrer in der Schweiz mit ihrem eingespielten Baugewerbe nicht immer einfach, die notwendigen Partner zu finden. So ist IFURIT nicht über das Stadium der Patentierung (1969/70) hinausgekommen, und mit der IFA-Norm wurden zwischen 1973 und 1977 nur rund zwei Dutzend Häuser gebaut.

#### Abenteuer in Afrika und der Traum vom Kunststoffdach

Ein besonderes Abenteuer bescherte Josef Furrer die Erfindung von STRUCTAL, einem Dach- und Wandbekleidungssystem aus stranggepressten, bis zu zwölf Meter langen Aluminiumprofilen. Er erhielt nämlich 1958 den Auftrag, damit den Jubiläums-Palast von Haile Selassie in Addis Abeba zu bedachen. In der Folge entsandte er drei Mitarbeiter und die Zimmerleute Gustav und Hans Gisler nach Äthiopien, wo sie während drei Monaten, mitten in der Regenzeit, einen Dachstuhl errichteten und mit golden eloxiertem STRUCTAL eindeckten. Als wären Transport und

Montage allein nicht Abenteuer genug, hielt das zuständige Ministerium am Schluss zwanzig Prozent der Auftragssumme zurück, weil sich der Farbton schon nach kurzer Zeit unregelmässig zu verändern begann. Ein leitender Mitarbeiter kehrte erst Jahre später nach Altdorf zurück.

Als der Ablauf des zwanzigjährigen Patentschutzes von Fural näher rückte, nahm Josef Furrer in der zweiten Hälfte der 1960er Jahre eine Überarbeitung an die Hand. Erneut stand eine Rationalisierung im Zentrum. Die Fural-Halter bestanden nun aus Kunststoffzungen, die in Ankerschienen seitlich verschiebbar angeordnet waren, wodurch sich das zeitraubende Setzen und Ausrichten der Halterungen erübrigte. Bisher hatte das Verlegen von einem Quadratmeter Fural 50 bis 60 Minuten erfordert – nun prognostizierte Furrer, mit New-Fural nur noch fünf Minuten zu benötigen. Des Weiteren hatte er im Zuge der Neupatentierung eine mobile Verformungsmaschine entwickelt, die es erlauben sollte, die Bleche direkt auf der Baustelle herzustellen. Damit wollte er in Regionen Fuss fassen, wo kein Aluminiumwalzwerk in der Nähe war, und gleichzeitig die Trans-



Fural auf Spannstahlträgern. Die Furalhalter sind an doppelt geführte Drähte geklemmt, womit Spannweiten von bis zu 15 m überbrückt werden können. Die Abbildung zeigt vermutlich die Fasslagerhalle der ÖBB in Inzersdorf (A), wo das Dach noch heute existiert. – Bild: Staatsarchiv Uri, Altdorf; PA «Nachlass Josef Furrer-Gisler (1910–1976) / FURAL»

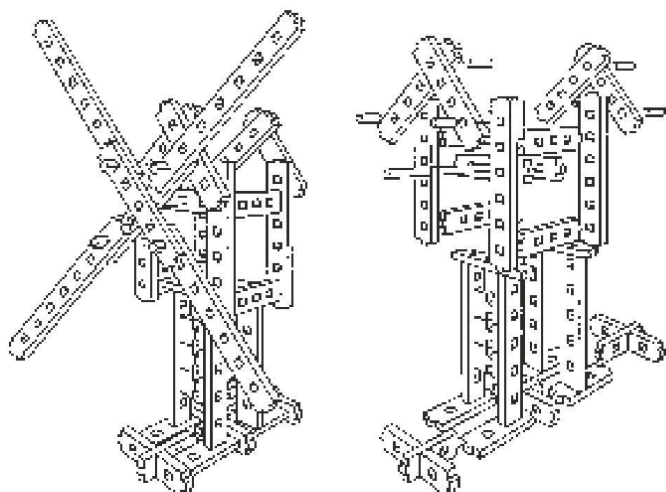
portkosten senken. Denn das Aluminium hatte im verformten Zustand ein zwanzigmal grösseres Volumen; etwas, was Furrer bereits 1947 anlässlich der Suche nach Lizenznehmern in den USA als Nachteil beschieden wurde.<sup>4</sup> Die mobile Verformungsmaschine hätte es zudem ermöglicht, auch andere Materialien als Aluminium zu verarbeiten: «Mit einer zusätzlichen Vorwärmanlage und einem anderen Werkzeugsatz lassen sich auf der gleichen Maschine auch thermoplastische, farbige und transparente Bänder verformen.»<sup>5</sup> Schliesslich ist der Wunsch, das Reisverschlussdach auch aus Kunststoff fertigen zu können, so alt wie Fural selbst. Bereits 1947 erkundigte sich Josef Furrer bei der Lonza nach einem Kunststoff, der ähnliche Eigenschaften wie Plexiglas aufweise – und dies nicht zur Produktion von Lichtbändern: «Das Material sollte in der Farbe ungefähr einem Ziegeldach entsprechen, braucht also nicht lichtdurchlässig zu sein.»<sup>6</sup> Furrer war nicht nur Architekt und Erfinder – und als Letzterer ein hervorragender Erzähler, denn die mobile Verformungsmaschine, die er in einer Art zu beschreiben wusste, als sei sie schon in Betrieb, existierte nur auf dem Papier – er war auch

Unternehmer, der das Anwendungsgebiet seiner Erfindungen möglichst breit gestalten wollte.

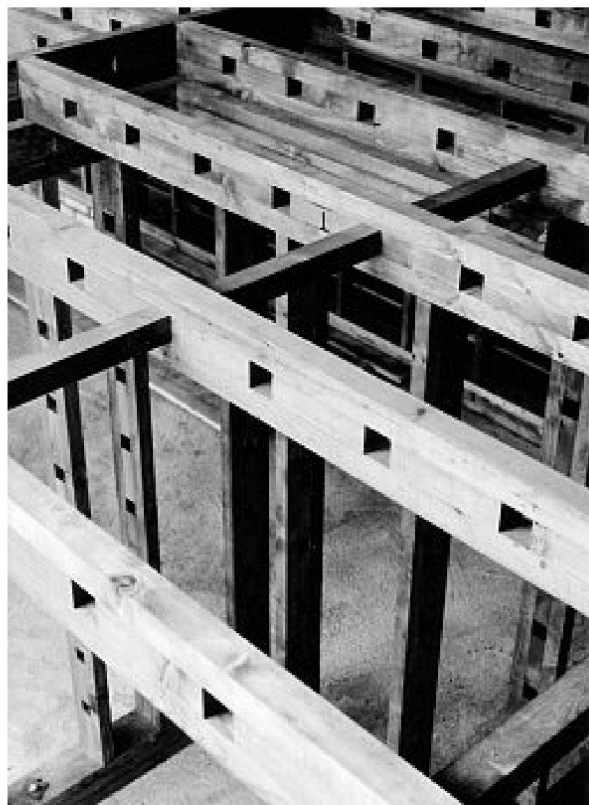
#### Fural neu aufgelegt

Vor drei Jahren sah es noch so aus, als würde die im Inventar der schützenswerten Bauten stehende, von Eduard del Fabro entworfene Schulanlage Untermoos ein Wellblech- oder gar ein Stehfalzdach erhalten. Nun deckt jedoch ein neu hergestelltes Furaldach die Bauten. Überzeugt von der konstruktiven Logik und der Sinnfälligkeit des Systems auch unter heutigen Prämissen, nahm ein Spenglereibetrieb, der bereits in den 1950er Jahren Fural verarbeitet hatte, die Produktion wieder auf. Es wurden Stanzwerkzeuge für die Furalhalter hergestellt und eine Maschine für die Verformung des 0,7 mm dicken Bleches konstruiert. Heute reicht ein einziger Arbeitsgang für die Verformung, die früher in mehreren Schritten mittels verschiedener, hintereinander aufgereihter Maschinen erfolgte. Mit einem fugenlosen Unterdach versehen, erfüllt die Konstruktion, wie sie Josef Furrer nach dem Zweiten Weltkrieg zu entwickeln begann, ohne weitere Anpassungen

<sup>4</sup> ebda., Brief vom 3. September 1947 von Meyer Engineering, Detroit  
<sup>5</sup> ebda., Brief vom 5. Februar 1969 an Bernhard Litscher, Johannesburg  
<sup>6</sup> ebda., Brief vom 28. Mai 1947 an LONZA, Basel



Das Holzbausystem IFA-Norm aus mehrfach verleimten Stützen und Balken im Stecksystem war auch im Masstab 1:10 erhältlich. Ursprünglich als Modellbausatz für interessierte Bauherren gedacht, wurde es unter dem Namen «normi» auch als Kinderspielzeug gehandelt und 1973 an der Internationalen Spielwarenmesse in Nürnberg (D) vorgestellt. – Zeichnung: Auszug aus Verkaufsprospekt der Fa. Joder AG, in Staatsarchiv Uri, Altdorf; PA «Nachlass Josef Furrer-Gisler (1910–1976) / FURAL»; Foto: Privatarchiv Anna Furrer-Gisler



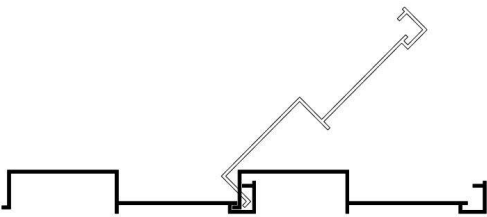
die aktuelle SIA-Norm, die für Metaldächer ein Unterdach vorschreibt. Diese Dächer gelten als regen-, nicht aber als wasserdicht. Wie die Demontage des alten Daches bei der Schulanlage Untermoos zeigte, ist jedoch die Ansammlung von Wasser auf der Unterseite des Bleches entweder sehr gering oder das Wasser trocknet durch die Hinterlüftung hervorragend aus, denn weder die originale Lattung noch die Dämmung wiesen Wasserflecken auf. Neben der Schulanlage Untermoos wurde mit dem Schulhaus Chriesweg (1955–57) von Cramer, Jaray, Paillard ein zweites Bauwerk mit ebenfalls rund 2500 m<sup>2</sup> Dachfläche mit Fural eingedeckt. Weitere Bauvorhaben stehen kurz vor der Realisation, ein neuer Instruktionsfilm ist gedreht, und der Vertrieb in Österreich und Deutschland ist eingeleitet. Die Chancen stehen gut, dass das Fural-Dach eine neue Reise um den Erdball antritt. ■

**Alois Diethelm** (\*1969) ist Architekt und lebt in Zürich. Studium der Architektur am Technikum Winterthur. 1996–1998 Nachdiplomstudium in Geschichte und Theorie der Architektur an der ETH Zürich. Mitarbeit in mehreren Büros, seit 1999 eigenes Büro mit Daniel Spillmann in Zürich. 2002–2004 Assistent an der ETH Zürich bei Professor Andrea Deplazes.

#### résumé La redécouverte de la toiture en fermeture éclair

Une construction métallique des années 1950 fête son retour. Deux bâtiments scolaires en ville de Zurich ont récemment reçu une nouvelle toiture avec un profil métallique qui a connu une application à l'échelle mondiale dans les années 1950, mais que l'on a dû reconstruire. Il est significatif que l'entreprise chargée de la pose ait fait réaliser un film du montage afin de former d'autres entreprises de ferblanterie. Cela montre deux choses en particulier: l'effet stimulant de demandes émanant de la conservation – le constructeur vise aussi de nouvelles constructions – et l'actualité des toitures «Fural», une des nombreuses inventions de l'architecte suisse Josef Furrer (1910–1976).

Il y a trois ans, tout portait à croire que le groupe scolaire Untermoos réalisé par Edouard del Fabro qui figure à l'inventaire des bâtiments dignes de protection recevrait un toit ondulé ou même une toiture en tôle pliée. Aujourd'hui, c'est pourtant une toiture Fural reconstituée qui couvre les bâtiments. Convaincue de la logique constructive et de la pertinence du système également dans le contexte contemporain, une entreprise qui avait déjà usiné le Fural dans les années 1950 a repris sa production. La particularité du toit à ferme-



Dach des Jubiläumspalastes von Haile Selassie in Addis Abeba.  
1958 Eindeckung mit golden eloxiertem STRUCTAL. – Bild: Gustav Gisler

ture éclair, comme on appelle aussi le toit Fural, réside dans son montage sans vis. Lorsqu'on la déroule, la tôle s'enclasse dans la sous-structure au profil identique. Aucun percement ne blesse donc la couverture et la tôle peut se mouvoir librement dans toutes les directions. Parmi les premières toitures Fural en Suisse figurent des constructions militaires, le théâtre à Baden de Lisbeth Sachs, une maison de vacances à Grindelwald de Hans et Gret Reinhard ou les Magazzini USEGO à Bironico de Rino Tami. En 1951, même Le Corbusier revêtit de Fural la façade côté lac de la maison de sa mère à Vevey. ■

**summary The Rediscovery of the Zip Roof** A metal construction from the 1950s celebrates its comeback Two school buildings in the city of Zurich were recently given a new roof using a kind of profiled metal sheeting that, although it was used worldwide in the 1950s, had to be "rediscovered" for this new roof. The fact that the building contractor had the making of this roof recorded on film so as to be able to train other metal roofing companies says it all and shows two things:

the stimulating effect of conservation concerns – the contractor also has his eye on new buildings – and the topicality of what is known as the "Fural" roof, one of many inventions of the Swiss architect Josef Furrer (1910–1976). Although three years ago it looked as if the Untermoos school complex by Eduard del Fabro, which is on the list of protected buildings, would be given a corrugated metal or even a standing seam sheet metal roof, now the buildings are covered by a newly made Fural roof. Convinced by the self-evident constructional logic of the system, also under present conditions, a roofing metal business that worked with Fural in the 1950s has started production once again. The special thing about the zip roof, as the Fural roof is also called, lies in the fact that it can be fitted without screws. Just by unrolling it the metal locks with the substructure that has exactly the same profile so that no screw holes puncture the roof skin and the metal can move freely in all directions. The first Fural roofs made in Switzerland include, alongside military buildings, the Kurtheater Baden by Lisbeth Sachs, a holiday home in Grindelwald by Hans und Gret Reinhard and the Magazzini USEGO in Bironico by Rino Tami. Even Le Corbusier clad the lake-side facade of his mother's house in Vevey with Fural in 1951. ■