

Objektyp: **Advertising**

Zeitschrift: **Werk, Bauen + Wohnen**

Band (Jahr): **101 (2014)**

Heft 5: **Sakral = Sacré = Sacred**

PDF erstellt am: **22.07.2024**

### **Nutzungsbedingungen**

Die ETH-Bibliothek ist Anbieterin der digitalisierten Zeitschriften. Sie besitzt keine Urheberrechte an den Inhalten der Zeitschriften. Die Rechte liegen in der Regel bei den Herausgebern.

Die auf der Plattform e-periodica veröffentlichten Dokumente stehen für nicht-kommerzielle Zwecke in Lehre und Forschung sowie für die private Nutzung frei zur Verfügung. Einzelne Dateien oder Ausdrucke aus diesem Angebot können zusammen mit diesen Nutzungsbedingungen und den korrekten Herkunftsbezeichnungen weitergegeben werden.

Das Veröffentlichen von Bildern in Print- und Online-Publikationen ist nur mit vorheriger Genehmigung der Rechteinhaber erlaubt. Die systematische Speicherung von Teilen des elektronischen Angebots auf anderen Servern bedarf ebenfalls des schriftlichen Einverständnisses der Rechteinhaber.

### **Haftungsausschluss**

Alle Angaben erfolgen ohne Gewähr für Vollständigkeit oder Richtigkeit. Es wird keine Haftung übernommen für Schäden durch die Verwendung von Informationen aus diesem Online-Angebot oder durch das Fehlen von Informationen. Dies gilt auch für Inhalte Dritter, die über dieses Angebot zugänglich sind.



# innovativ aus Tradition



MÜLLER-STEINAG Gruppe

Unsere Werke an zwölf Standorten in der Schweiz, mit mehr als 700 motivierten Mitarbeitenden, produzieren vorgefertigte, ingenieurtechnische Grossbauteile, Betonwaren und Naturbaustoffe von höchster Qualität. Wirtschaftlich, prompt und zuverlässig.

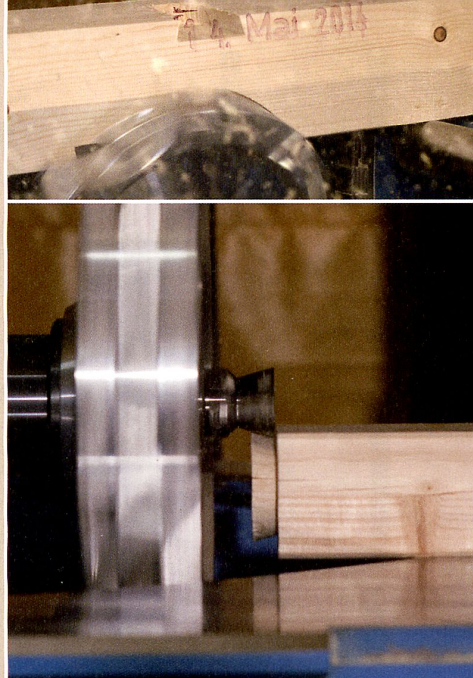
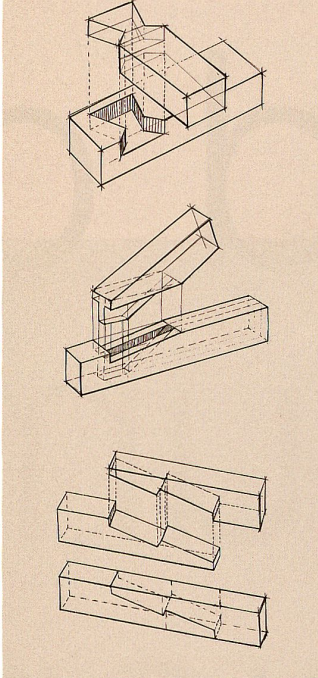
Wir bieten innovative Lösungen für alle Bereiche der Bauindustrie aus einer Hand.

Für den erstklassigen Service von A–Z sorgen die drei Verkaufsgesellschaften der Gruppe: CREABETON, MÜLLER-STEINAG BAUSTOFF AG und MÜLLER-STEINAG ELEMENT AG.

Ihr Kontakt-Telefon 0848 400 401.

Bohler | 6221 Rickenbach LU | [www.mueller-steinag.ch](http://www.mueller-steinag.ch)





Unser Holzbau-Geheimnis Nr. 1

# Schwalbenschwanz & Co.

Als der Mensch mit dem Aufkommen des Ackerbaus vor einigen tausend Jahren sesshaft geworden war, begann er feste Unterkünfte zu bauen. Holz war das Material der Wahl. Diese Bautätigkeit führte zur Entwicklung von ersten Holzverbindungen.

In einer Holzverbindung werden zwei Holzteile ohne weitere Hilfsmittel zusammengefügt. Beispiel: Die Schwalbenschwanzverbindung (siehe grosses Bild). In zwei Holzteile ist je eine Form eingearbeitet, die sich in ihrer Gestalt ergänzen und eine Formschlüssigkeit von hoher statischer Qualität ergeben.

Holzverbindungen wurden jahrhundertlang von Hand – mit Beilen, Sägen, Meisseln – hergestellt, was extrem zeitaufwendig war. Darum wurden sie mit der Etablierung industrieller Bautechniken ab dem 19. Jahrh. immer mehr durch Stahl- oder Eisenverbindungen ersetzt. Vom Holznagel zur Stahlschraube, vom Schwalbenschwanz zum Nagelverbinder aus Eisen.

Aber die klassischen Holzverbindungen erleben seit den Nullerjahren eine famose Renaissance. Seit 2003 stellen wir sie mit CNC-gesteuerten fünfachsigen Fräsen wieder in grosser Zahl her. Neben Schwalbenschwänzen auch Zapfverbindungen, Überblattungen, Verkämmungen, Nut-Falze, etc. Eine Schwalbenschwanzverbindung entsteht in weniger als einer Minute. Ein EFH bauen wir heute wieder mit gegen 90% Holzverbindungen. Bei Grossbauten sind es über 70%.

Die Vorteile von klassischen Holzverbindungen sind im modernen Ingenieurholzbau enorm. Eine Schwalbenschwanzverbindung ist schneller verbaut als eine Stahlverbindung. Einrasten und gut ist. Kein Stahlteil, keine Schrauben, kein überflüssiger Montageaufwand. Und: Weniger graue Energie, weniger Kältebrücken, bessere Ökobilanz.

Wenn Sie mehr wissen möchten über unser Holzbau-Geheimnis Nr. 1, dann besuchen Sie unser Webspecial unter [www.hector-egger.ch](http://www.hector-egger.ch).

Ihre Fragen beantworten wir gerne persönlich: **062 919 07 07**



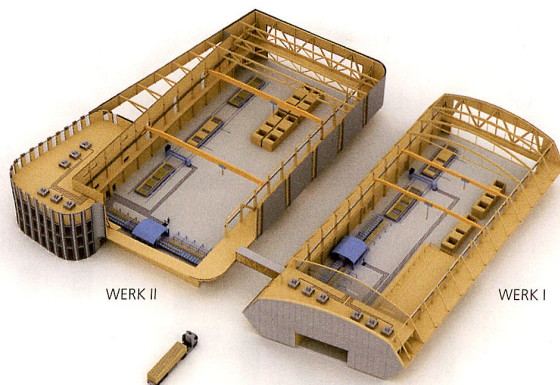
HECTOR EGGER HOLZBAU AG | Steinackerweg 18 | CH-4901 Langenthal | [www.hector-egger.ch](http://www.hector-egger.ch)

## Bilder

**Links** Jede Holzverbindung (hier Schwalbenschwanzverbindungen für den Wylerpark Bern) wird bei uns beschriftet und codiert, damit sie auch korrekt verbaut wird.

**Mitte** Dank Hightech wieder im Einsatz: Klassische Holzverbindungen. Von oben: Schwalbenschwanzverbindung, Stirnversatz mit Zapfen, Schräge Hackenblattung.

**Rechts** Mit unseren fünfachsigen Fräsen entsteht eine Schwalbenschwanzverbindung in weniger als einer Minute. Live zu sehen unter: [www.hector-egger.ch](http://www.hector-egger.ch) > Webcam



## HECTOR EGGER HOLZBAU:

- Industriebauten
- Öffentliche Bauten
- Wohnbauten (MFH/EFH/Überbauungen)
- Aufstockungen
- GU-Services

Denken. Planen. Bauen.

HECTOR EGGER  HOLZBAU



# Und drum herum bauen Sie Ihre Krea- tivität!



## Miele Project Business für den Architekten

Design sind in Form gebrachte Ideen! Und Qualität ist Perfektion bis ins Detail - mit diesem Anspruch sind wir Ihr Partner bei der Umsetzung hochwertiger Architektur und individuellen Projekten.

Hinter dem Begriff Miele Project Business steht das spezialisierte Miele Team, welches Sie während des gesamten Planungs- und Realisationsprozesses begleitet. Dabei sind uns Kundennähe, Professionalität und Zuverlässigkeit sehr wichtig. Sprechen Sie mit unseren Spezialisten über Ihre Pläne und wie wir Sie dabei unterstützen können: Tel. 056 417 24 30.

Alle unsere Hausgeräte für die Küche und den Waschräum erfüllen die höchsten Ansprüche sowohl im Design, in der Funktionalität sowie Qualität in der Verarbeitung und den Materialien. Miele Geräte sind auf 20 Jahre Lebensdauer getestet. Dies bedeutet Zuverlässigkeit, hohe Werterhaltung, Langlebigkeit und Sicherheit.  
[www.miele.ch/projectbusiness](http://www.miele.ch/projectbusiness)

**Miele**