

**Zeitschrift:** Wasser- und Energiewirtschaft = Cours d'eau et énergie  
**Herausgeber:** Schweizerischer Wasserwirtschaftsverband  
**Band:** 28 (1936)  
**Heft:** (10)

**Artikel:** Gewinnung von Edulgips im Elektroofen  
**Autor:** [s.n.]  
**DOI:** <https://doi.org/10.5169/seals-922280>

### **Nutzungsbedingungen**

Die ETH-Bibliothek ist die Anbieterin der digitalisierten Zeitschriften. Sie besitzt keine Urheberrechte an den Zeitschriften und ist nicht verantwortlich für deren Inhalte. Die Rechte liegen in der Regel bei den Herausgebern beziehungsweise den externen Rechteinhabern. [Siehe Rechtliche Hinweise.](#)

### **Conditions d'utilisation**

L'ETH Library est le fournisseur des revues numérisées. Elle ne détient aucun droit d'auteur sur les revues et n'est pas responsable de leur contenu. En règle générale, les droits sont détenus par les éditeurs ou les détenteurs de droits externes. [Voir Informations légales.](#)

### **Terms of use**

The ETH Library is the provider of the digitised journals. It does not own any copyrights to the journals and is not responsible for their content. The rights usually lie with the publishers or the external rights holders. [See Legal notice.](#)

**Download PDF:** 11.12.2024

**ETH-Bibliothek Zürich, E-Periodica, <https://www.e-periodica.ch>**

bei der Wasserbeschaffung, aber die Energien sind zu unbeständig und zu klein wie auch örtlich beschränkt. Die elektrische Stromleitung ist hier weit mehr geeignet, da das Land ja auch an den verschiedensten Stellen und zu den verschiedensten Zeiten der Pumpe bedarf, die als Elektropumpe unter Umständen auch mit dem Kabel leicht betrieben werden kann. Die kleine Hauswasseranlage, die elektrisch betrieben wird, ersetzt andererseits oft auch die lange Rohrleitung.

Die Entwicklung der Wasserwirtschaft von Quellen und Brunnen zur «Wassermühle» als der «Trägerin der Industrie überhaupt» und weiterhin zur Entwässerung grosser Länder und zu Schifffahrtskanälen zeigt sicherlich sein stolzes Bild technischen Wirkens. Hätten frühere Perioden sich der Elektrizität bedienen können, so wäre wahrscheinlich die *Bewässerungswirtschaft*, welche *zeitlich und räumlich die Widerstände des Klimas und des Geländes überwinden kann*, zum Besten der *Ernährung der Menschheit* überhaupt als mit das wichtigste Glied der Wasserwirtschaft über alle Länder verteilt worden. Der *Bauingenieur* und der *Landwirt* haben hier viel geleistet, aber sie haben zu wenig die *neuzeitliche Hilfe beliebig verteilter Energie* wie des elektrischen Stromes benutzen können. Die Kosten der Bewässerungsbauten und auch die Durchführbarkeit wurden Hindernisse.

In Nordamerika hat man gewaltige Wüstengebiete in fruchtbare Länder verwandelt. Dieses Beispiel sollte in einer Zeit, wo *die Menschheit durch die Enge der Länder in schwere Notlagen kommt*, lehrsam sein. Man muss sich bemühen, den *vorhandenen* Boden zum Gartenlande zu machen, und so eine Grundlage zu schaffen für Zufriedenheit und damit für den Frieden. Man kann unschwer «philosophisch-historische» Betrachtungen anstellen über «verschwundene Paradiese» Südeuropas und Asiens. Es ist hier nicht der Platz, über diese einzelnen Länder und über die Produktionsvermehrung zu sprechen. Der grosse Kulturtechniker *Dünkelberg* hat das Wasser einst das «Blut der Erde» genannt. Der heutigen Technik, die so viel leistet für die Dinge der «Unterhaltung und Zerstreuung» der Menschen, bleibt es überlassen, dieser Aufgabe näherzutreten, dem entkräfteten Körper der Menschheit neues frisches Blut hinzuzuführen. Man wird bestrebt sein müssen, an *einzelnen Flussgebieten* die Ausgleichs- und Verteilungsmassnahmen für die *landwirtschaftliche* Bewässerungswirtschaft meteorologisch, hydrologisch, landwirtschaftlich und energiewirtschaftlich wie bautechnisch zur praktischen Durchführung zu bringen, damit *Beispiele* gewonnen werden, die einer grossen internationalen Bewässerungswirtschaft mit Hilfe der Elektrizität als *Vorläufer* dienen.

## Gewinnung von Edalgips im Elektroofen

Da Gips die für mannigfache technische Zwecke wichtige Eigenschaft hat, nach Vermischung mit Wasser schnell abzubinden und nach verhältnismässig kurzer Zeit grosse Festigkeit aufzuweisen, so hat dieser Werkstoff trotz wechselnder Wertschätzung immer eine gewisse Bedeutung behalten. Neuerdings ist es nun gelungen, dadurch einen hochwertigen Gips zu gewinnen, dass man gelernt hat, mit elektrisch geheizten Gipskochern besonders vorteilhaft zu arbeiten.

Bekanntlich besteht Gips aus schwefelsaurem Kalk. Dieses Material kommt in der Natur reichlich vor. Die Steine werden ausgelesen und in Mahlgängen weitgehend zerkleinert. Die moderne Verarbeitung geschieht nun in der Form, dass man jetzt das feine Mehl den elektrisch geheizten Kochkesseln zuleitet. Diese werden für ein Fassungsvermögen von 2000 bis 3000 Kilo Rohstoff hergestellt. Langsam wird das Mehl auf 150 bis 180 Grad unter ständigem Durchmischen mit einem Rührwerk erhitzt. Dadurch werden etwa 75 Prozent des chemisch gebundenen Kristallwassers sowie etwa vor-

handene Grubenfeuchtigkeiten ausgetrieben. Nun hat man einen Gips gewonnen, der nach der bekannten Verarbeitung abbindet, erstarrt und nach 24 Stunden grosse Festigkeit aufweist.

Der Vorteil des Elektroofens besteht darin, dass er die mit Brennstoff erhitzten Gipskocher durch gleichmässige Wärmeübertragung übertrifft. Bisher musste man, um den Einfluss der Stichflammen der Feuerung bei der Gipsdarstellung zu dämpfen, die gusseisernen Böden 100 Millimeter dick machen und aus einzelnen Teilen herstellen, damit unzulässige Spannungen durch Ausdehnung und Wiederzusammenziehung des eisernen Ofenmaterials behoben wurden. Trotzdem waren viele Reparaturen nötig und die schädliche Ueberhitzung des Gipsmehls wurde nur beschränkt vermieden.

Der Elektrogipskocher hat einen nach oben gewölbten Boden aus Flusseisenblech. Das Rohmehl wird 3 bis 4 Stunden im Kocher erhitzt und nach dem Austreiben des Wassers, das als Dampf durch ein Abzugsrohr nach oben entweicht, fliesst der

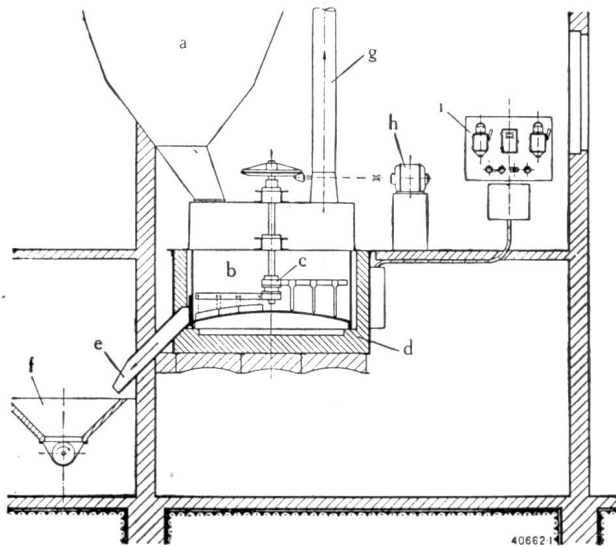


Fig. 54 Elektroöfen zur Gewinnung von Feilgips

- |                          |                |                           |
|--------------------------|----------------|---------------------------|
| a = Speicher für Rohmehl | d = Ofen       | g = Dampfabzug            |
| b = Kocher               | e = Ablauf     | h = Antrieb des Rührwerks |
| c = Rührwerk             | f = Abkühltrug | i = Schaltanlage          |

Gips durch einen seitlichen Kanal mit Ablasschieber in einen Kühltrug.

Der Kochkessel wird durch elektrische Heizwiderstände erwärmt, die aus hitzebeständigen Baustoffen an den Aussenflächen so verteilt sind, dass die günstigste Wärmewirkung auf das zu entwäs-

sernde Gut erreicht wird. Die Heizkörper sind unabhängig voneinander, so dass je nach Wärmebedarf einzelne Gruppen abgeschaltet werden können. Die Öfen werden aber mit selbsttätiger Temperaturregelung so gebaut, dass die zugeführte elektrische Energie niemals einen für das Gipsmehl gefährlichen Grad überschreiten kann. Durch die vollständig gleichmässige und langsame Erhitzung des Ausgangsmaterials kann dieser Gips nie tot gebrannt werden. Totgebrannter Gips hat nur geringe Festigkeit, weil die überhitzten Teilchen nur beschränkt abbinden.

Der Energieverbrauch betrug in der Praxis für 1000 Kilo Gips je nach der auszutreibenden Wassermenge 160 bis 180 kWh. Gipskocher dieser Art sind für eine grösste Leistungsaufnahme von 160 kW bestimmt und werden zum unmittelbaren Anschluss an 220 bis 550 V Wechsel- oder Gleichstrom gebaut.

Da im Elektrokocher ein hochwertiger Gips von gleichmässig erheblicher Festigkeit gewonnen wird, dürfte damit diesem wichtigen Werkstoff auch auf manchen Gebieten, auf denen er nur noch bedingte Wertschätzung fand, wieder ein grösseres Absatzfeld geschaffen werden. Ing. G.

## Kleine Mitteilungen, Energiepreisfragen, Werbemassnahmen, Verschiedenes

### Ein Heisswasserspeicher mit Eternithülle.

Nebenstehende Abbildung zeigt einen neuartigen Heisswasserspeicher mit äusserer Eternithülle, Marke «Elotherm» der Firma J. Steiner in Frauenfeld. Die aus einem Stück geformte, solide Eternithülle verhindert die Kondenswasserbildung innerhalb des Mantels zufolge ihrer guten Isolierfähigkeit, weshalb sich eine Entlüftung der zwischen der Hülle und dem Wasserbehälter befindlichen Isolierschicht erübrigt. Diese Schicht besteht aus einem Glasseidepolster, dessen Wirkung noch durch einen Aluminiumanstrich auf der Innenfläche der Eternithülle zwecks Wärmerückstrahlung unterstützt wird. — Die Apparatkammer wird durch eine wegnehmbare Abschlusskappe aus Eternit luftdicht abgeschlossen. Eine Kondenswasserbildung in diesem Teil ist auch während dem Aufheizvorgang ausgeschlossen. Die Kammer ist geräumig genug, um bei Bedarf noch ein handliches Mischventil einbauen zu können. Die Montage des Boilers geschieht, wie aus der Abbildung ersichtlich ist, durch einen eisernen Tragring.

Die Prüfung eines 30-l-Speichers dieser Konstruktion durch die Prüfstanstalten des SEV ergab laut Prüffattest einen Anheizwirkungsgrad von 92,5 % und eine mittlere Temperaturabnahme von 18,8° in 12 Stunden.

Der «Elotherm»-Heisswasserspeicher zeichnet sich durch einen völlig glatten, formschönen Bau aus und besitzt dank der Verwendung eines Glasseidepolsters keine brennbaren Teile.

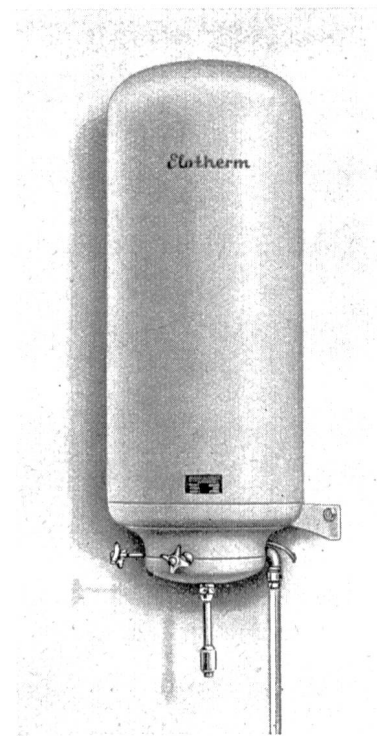


Fig. 55 «Elotherm» Heisswasserspeicher mit Eternithülle.