

**Zeitschrift:** Wasser- und Energiewirtschaft = Cours d'eau et énergie  
**Herausgeber:** Schweizerischer Wasserwirtschaftsverband  
**Band:** 28 (1936)  
**Heft:** (10)

**Rubrik:** Kleine Mitteilungen, Energiepreisfragen, Werbemassnahmen, Verschiedenes

### **Nutzungsbedingungen**

Die ETH-Bibliothek ist die Anbieterin der digitalisierten Zeitschriften. Sie besitzt keine Urheberrechte an den Zeitschriften und ist nicht verantwortlich für deren Inhalte. Die Rechte liegen in der Regel bei den Herausgebern beziehungsweise den externen Rechteinhabern. [Siehe Rechtliche Hinweise.](#)

### **Conditions d'utilisation**

L'ETH Library est le fournisseur des revues numérisées. Elle ne détient aucun droit d'auteur sur les revues et n'est pas responsable de leur contenu. En règle générale, les droits sont détenus par les éditeurs ou les détenteurs de droits externes. [Voir Informations légales.](#)

### **Terms of use**

The ETH Library is the provider of the digitised journals. It does not own any copyrights to the journals and is not responsible for their content. The rights usually lie with the publishers or the external rights holders. [See Legal notice.](#)

**Download PDF:** 18.03.2025

**ETH-Bibliothek Zürich, E-Periodica, <https://www.e-periodica.ch>**

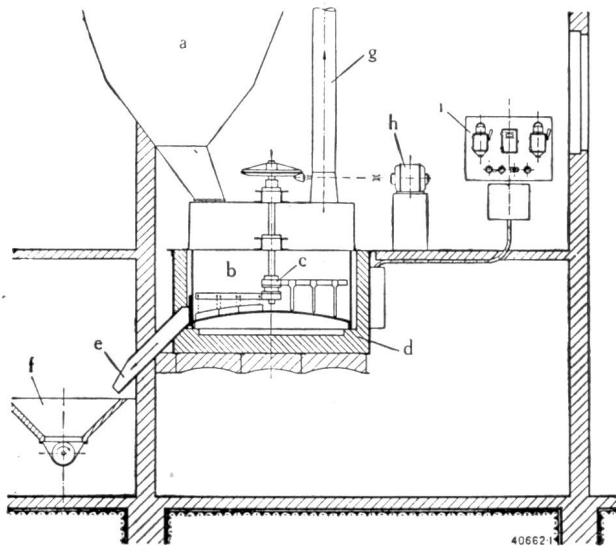


Fig. 54 Elektroöfen zur Gewinnung von Feinleim

- |                          |                |                           |
|--------------------------|----------------|---------------------------|
| a = Speicher für Rohmehl | d = Ofen       | g = Dampfabzug            |
| b = Kocher               | e = Ablauf     | h = Antrieb des Rührwerks |
| c = Rührwerk             | f = Abkühltrug | i = Schaltanlage          |

Gips durch einen seitlichen Kanal mit Ablasschieber in einen Kühltrug.

Der Kochkessel wird durch elektrische Heizwiderstände erwärmt, die aus hitzebeständigen Baustoffen an den Aussenflächen so verteilt sind, dass die günstigste Wärmewirkung auf das zu entwäs-

sernde Gut erreicht wird. Die Heizkörper sind unabhängig voneinander, so dass je nach Wärmebedarf einzelne Gruppen abgeschaltet werden können. Die Öfen werden aber mit selbsttätiger Temperaturregelung so gebaut, dass die zugeführte elektrische Energie niemals einen für das Gipsmehl gefährlichen Grad überschreiten kann. Durch die vollständig gleichmässige und langsame Erhitzung des Ausgangsmaterials kann dieser Gips nie tot gebrannt werden. Totgebrannter Gips hat nur geringe Festigkeit, weil die überhitzten Teilchen nur beschränkt abbinden.

Der Energieverbrauch betrug in der Praxis für 1000 Kilo Gips je nach der auszutreibenden Wassermenge 160 bis 180 kWh. Gipskocher dieser Art sind für eine grösste Leistungsaufnahme von 160 kW bestimmt und werden zum unmittelbaren Anschluss an 220 bis 550 V Wechsel- oder Gleichstrom gebaut.

Da im Elektrokocher ein hochwertiger Gips von gleichmässig erheblicher Festigkeit gewonnen wird, dürfte damit diesem wichtigen Werkstoff auch auf manchen Gebieten, auf denen er nur noch bedingte Wertschätzung fand, wieder ein grösseres Absatzfeld geschaffen werden. Ing. G.

## Kleine Mitteilungen, Energiepreisfragen, Werbemassnahmen, Verschiedenes

### Ein Heisswasserspeicher mit Eternithülle.

Nebenstehende Abbildung zeigt einen neuartigen Heisswasserspeicher mit äusserer Eternithülle, Marke «Elotherm» der Firma J. Steiner in Frauenfeld. Die aus einem Stück geformte, solide Eternithülle verhindert die Kondenswasserbildung innerhalb des Mantels zufolge ihrer guten Isolierfähigkeit, weshalb sich eine Entlüftung der zwischen der Hülle und dem Wasserbehälter befindlichen Isolierschicht erübrigt. Diese Schicht besteht aus einem Glasseidepolster, dessen Wirkung noch durch einen Aluminiumanstrich auf der Innenfläche der Eternithülle zwecks Wärmerückstrahlung unterstützt wird. — Die Apparatkammer wird durch eine wegnehmbare Abschlusskappe aus Eternit luftdicht abgeschlossen. Eine Kondenswasserbildung in diesem Teil ist auch während dem Aufheizvorgang ausgeschlossen. Die Kammer ist geräumig genug, um bei Bedarf noch ein handliches Mischventil einbauen zu können. Die Montage des Boilers geschieht, wie aus der Abbildung ersichtlich ist, durch einen eisernen Tragring.

Die Prüfung eines 30-l-Speichers dieser Konstruktion durch die Prüfanstalten des SEV ergab laut Prüffattest einen Anheizwirkungsgrad von 92,5 % und eine mittlere Temperaturabnahme von 18,8° in 12 Stunden.

Der «Elotherm»-Heisswasserspeicher zeichnet sich durch einen völlig glatten, formschönen Bau aus und besitzt dank der Verwendung eines Glasseidepolsters keine brennbaren Teile.

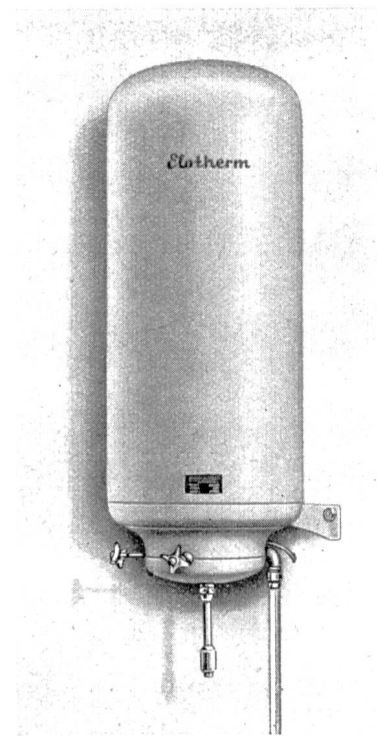


Fig. 55 «Elotherm» Heisswasserspeicher mit Eternithülle.

## Neues Reglement mit Tarifbeilagen des Elektrizitätswerks Winterthur.

Das EW Winterthur hat kürzlich an die in seinem Verteilgebiet ansässigen Architekten und Installateure eine Erläuterung zu dem mit Gültigkeit ab 1. März 1936 herausgegebenen neuen Reglement mit 8 Tarifbeilagen versandt.

Zweifelloos wird ein derartig zweckmässiger Kommentar das Verständnis der verschiedenen Tarife bedeutend erleichtern. Wir geben im folgenden einen Auszug aus dem erwähnten Rundschreiben wieder unter Beifügung der wichtigsten Neuerungen auf dem Gebiete des Tarifwesens dieses Werks.

### I. Das Reglement:

Das Reglement ordnet die Bedingungen, unter denen das Werk elektrische Energie zum Gebrauch in Haushalt und Gewerbe abgibt. Im ersten Abschnitt wird die Lieferungspflicht umschrieben und die Folgen von Unterbrüchen geregelt. Dann folgen die für den Abonnenten notwendigen Bestimmungen über An- und Abmeldung, ferner über Leitungen, Zähler und Einrichtungen. Es sei hier besonders auf die Längen der Gratzuleitung und die Wahl der Stromart hingewiesen.

Das Kapitel über Installation, Erstellung und Kontrolle ist ebenfalls neu geordnet worden. Die Tarife sind aus dem Reglement entfernt und werden als separate Beilage behandelt.

Die weiteren Abschnitte behandeln Rechnungsstellung, Haftpflicht und Massnahmen bei Missbrauch.

### II. Die Tarife:

Zu den einzelnen Tarifen können folgende Erläuterungen gegeben werden: Die Buchstabenbezeichnung wurde dem Verwendungszweck entsprechend gewählt, z. B.:

Licht = L, Wärme = W, Kraft = K.

Der zweite Buchstabe bezeichnet die Stromart (g = Gleichstrom, s = 380/220 V Drehstrom, h = Drehstromhochspannung), während die Zahl 1 oder 2 angibt, ob es sich um Einfach- oder Doppeltarif handelt. Im einzelnen sind folgende Aenderungen bemerkenswert:

#### Lichttarife:

Der Gleichstromtarif wurde beibehalten, dagegen wurde für die grösseren Abonnenten am Wechselstromnetz ein Blocktarif eingeführt, der speziell den Lichtverbrauch in grossen Häusern, dann in Restaurants, Hotels und Geschäften verbilligen soll. Bei Bezug ab Sekundärnetz werden somit nach Doppeltarif berechnet:

#### a) Hochtarif

die ersten 5 000 kWh im Jahr 45 Rp./kWh  
die weitem 10 000 kWh im Jahr 40 Rp./kWh  
die übrigen kWh im Jahr 35 Rp./kWh

#### b) Niedertarif

die ersten 5 000 kWh im Jahr 25 Rp./kWh  
die weitem 10 000 kWh im Jahr 20 Rp./kWh  
die übrigen kWh im Jahr 15 Rp./kWh

Der *Schaufenstertarif* ist ähnlich aufgebaut und enthält speziell im Niedertarif eine Vergünstigung auf 15 Rp./kWh, um den Betrieb besserer Installationen zu ermöglichen.

#### Wärmetarif:

Um den vermehrten Gebrauch von Wärmeapparaten in der Uebergangszeit zu ermöglichen, wird der Sommerpreis von 7,5 Rp./kWh auch in den Monaten März und Oktober gewährt. Grössere Bezüger geniessen die Vergünstigung eines Blocktarifes mit Stufen von 7,5—6,0

und 5,5 Rp./kWh. Kochherde sind von der Zählergebühr befreit. Neu ist die Anschlussmöglichkeit von Kleinmotoren, die mit Wärmeapparaten verbunden sind, ferner können Kühlschränke, Staubsauger, Radio usw. am Wärmezähler angeschlossen werden. Diese Regelung vereinfacht die Installation auch in gewerblichen Kleinbetrieben wie Lebensmittelgeschäften usw.

#### Haushalttarif:

Vielorts bereitet der Neuanschluss weiterer Geräte wegen der fehlenden Installation Schwierigkeiten. Um diese zu umgehen, wurde als Wahltarif der sogenannte Haushalttarif eingeführt. Auf dem mittleren Lichtverbrauch von einer grösseren Zahl Haushaltungen basierend, wurde eine nach Grösse und Zimmerzahl bestimmte, feste Gebühr errechnet, welche monatlich zahlbar ist. Diese soll der Preisspanne auf 45 Rp./kWh im L s 1, bzw. 45/25 Rp. im L s 2 entsprechen. Hierzu werden die am Zähler abgelesenen kWh zum Wärmetarif verrechnet. Es können somit an der bestehenden Lichtinstallation alle möglichen Apparate zum Wärmetarif angeschlossen werden, ohne dass eine zweite teure Installation notwendig ist, wodurch sich in neuen Häusern ganz erhebliche Ersparnisse ergeben. Kochherde, sowie Heisswasserspeicher über 2 kW Leistung benötigen dagegen immer noch einen separaten Zähler.

Für den Haushaltstarif gilt als Wohnfläche der äussere Gebäudegrundriss jedes bewohnten Stockwerkes mit Mauer- oder Wandstärke. Einzelräume werden nach dem lichten Ausmass inkl. 10 % Zuschlag berechnet. Für die Bestimmung der Raumzahl werden nur die bewohnbaren Räume gezählt. Küche, Toilette, Korridor und Mansarden zählen nicht mit.

Kellerräume, Waschküchen, geschlossene Veranden und nicht bewohnbare Dachräume werden mit 20 % Grundfläche berücksichtigt, sofern sie beleuchtet sind. Für offene Veranden und Aussenlampen wird kein Grundpreis erhoben.

Eine Zählermiete wird nicht erhoben.

Für dunkle Wohnungen (Altstadt) oder besondere Verhältnisse können die Ansätze nach dem Ermessen des Werkes bis 50 % erhöht werden.

Der *Grundpreis* pro Monat beträgt zum Beispiel für

Wohngrössen von	100	200	300	400 m <sup>2</sup>
2 bis 3 Zimmer	4.05	5.15	6.25	7.35
4 Zimmer	5.25	7.50	10.20	12.90
5 Zimmer	6.25	8.95	11.65	14.35
6 Zimmer	7.15	11.—	14.05	16.20
über 6 Zimmer	7.90	12.10	14.20	16.25

Ueber 400 m<sup>2</sup> beträgt der Mehrpreis im Monat 10 Rp. pro 10 m<sup>2</sup> Mehrfläche.

Als weitere Neuerung wurde ein *Niederspannungs-Sammeltarif* für grössere Abonnenten mit überwiegendem Kraftbedarf, welche in 380/220 Volt bedient werden, eingeführt. Dieser lehnt sich an den neuen Hochspannungstarif mit Grundgebühr und Verbrauchspreis an, wobei sich die Grundgebühr bei zunehmendem Bedarf ermässigt. Für den Verbrauchspreis ist ein Blocktarif mit stufenweiser Ermässigung vorgesehen.

Die *übrigen Tarife* sind vorläufig gleich geblieben. Immerhin sind auch hier einige Anpassungen an die heutigen Verhältnisse im Sinn einer Verbilligung vorgenommen worden, es betrifft dies speziell die Pauschaltarife sowie den Zählergebührentarif.

### Verbilligung des Wärmetarifs des Elektrizitätswerks der Stadt Basel.

Ab 28. Juli 1936 ist beim EW der Stadt Basel ein neuer Wärmetarif mit verschiedenen Preisreduktionen in Kraft getreten. Für Bezüger, die elektrische Energie für *Wärmezwecke während des ganzen Jahres* benötigen, beträgt der Energiepreis von 7 bis 21 Uhr 7 Rp./kWh für die ersten 250 kWh pro Monat und 5 Rp./kWh für den Mehrbezug. Von 21—7 Uhr beträgt der Energiepreis 3 Rp./kWh für die ersten 300 kWh pro Monat und 2,5 Rp./kWh für den Mehrbezug. Für Bezüger mit *saisonmässig stark wechselndem Konsum* ermässigen sich obige Preise im Sommerhalbjahr (April bis Sept.) um 1 Rp./kWh, und erhöhen sich im Winterhalbjahr um 1 Rp./kWh. Für *Speicheröfen* und Kombination von Speicheröfen mit Boileranlagen findet für das Winterhalbjahr die Stromverrechnung ausschliesslich zu den Preissätzen für den Monatsbezug unter 300 kWh Anwendung, für Apparate, deren Konsum zufolge *Akkumulierfähigkeit* usw. in relativ geringem Masse in die Zeit der Höchstbelastung des Werkes fällt, wird der gesamte Tageskonsum zu dem für den Mehrbezug über 250 kWh geltenden Preis berechnet. Von *Samstagmittag bis Montagmorgen* kann Energie für Boiler zu 2 Rp./kWh bezogen werden. Für *elektrisch beheizte Backöfen* kommt für den Bezug zum Nachttarif (Montag bis Freitag von 21 bis 7 Uhr und 12 bis 13 30 Uhr, sowie von Samstag mittag bis Montag 7 Uhr) für den ganzen Konsum der für den Mehrbezug über 300 kWh geltende Preis zur Anwendung. Besteht für eine Back-

ofenanlage nachweisbar die Möglichkeit der zeitweisen Benützung einer anderen Feuerungsart, so ermässigt sich der Strompreis auf 2 Rp./kWh.

Für *Wärmeenergiebezug am Lichtzähler* gelten besondere Bestimmungen. Sie treten dann in Kraft, wenn das für die Anwendung des Wärme-Zählertarifs erforderliche Minimum von 500 kWh Jahresbezug nicht erreicht wird. *Boiler von 30 und 50 Liter Inhalt* können gegen *Pauschalvergütung* angeschlossen werden. Die Aufheizdauer beträgt 8 Stunden täglich. Der Pauschalpreis pro Monat beträgt einschl. Miete des automatischen Schalters für einen Boiler von 30 Liter Inhalt (360 W) 3 Fr. und von 50 Liter Inhalt (600 W) Fr. 4.50. Für ununterbrochene Aufheizung von Samstagmittag bis Sonntagabend wird ein monatlicher Zuschlag von 75 Rp. für 30 Liter Boiler und 1 Fr. für 50 Liter Boiler erhoben.

### Adressbuch für Maschinen, Apparate und Werkzeuge. 718 S.

(Verlag Hugo Buchser, Genf). Dieses Nachschlagewerk, das alle einschlägigen Schweizer Firmen des Maschinen- und Apparatebaues, der Feinmechanik, der Radio- und Elektro-Industrie umfasst, erscheint bereits in dritter Auflage. Dank seinem praktischen Format, seiner neutralen Aufmachung, den alphabetisch geordneten Bezugsquellenregistern in deutscher, französischer, englischer und spanischer Sprache, und insbesondere seiner Vollständigkeit halber (825 Rubriken) dürfte dieses Adressbuch in technischen Fachkreisen als Informationsquelle und zugleich als Wörterbuch wertvolle Dienste leisten.

## Schweizer Finanzrundschau Chronique suisse financière

Werk und Sitz	Aktien-Genossenschafts-Kapital		Reingewinn		Dividenden	
	Betrag in Mill.Fr.	Gattung Serie	1934	1935	1934	1935
			1934/35 in 1000 Fr.	1935/36 in 1000 Fr.	1934/35 in %	1935/36 in %
<i>Ilanz</i> Elektrizitätswerk Bündner Oberland AG.	0,31	—	84	94	6	6
<i>Neuenburg</i> Electricité Neuchâteloise S.A.	1,0	—		75	5	5
<i>Neuenburg</i> S.A. Appareillage Gardy	0,06 3,27	Stamm Priorität	178	180	— <sup>1</sup> 4	— <sup>1</sup> 4
<i>Olten</i> Elektrizitätswerk Olten-Aarburg A.G. <sup>2</sup>	20,0 15,0 <sup>2</sup>	I. Rang II. Rang	3076	3140	8 8	8 8
<i>Wangen a. d. Aare</i> Elektrizitätswerk Wangen	10,0 <sup>3</sup>		520	470	5 <sup>1/2</sup>	5
<i>Zürich</i> Bank für elektrische Unternehmungen	75,0		3975	4008	5	5
<i>Zürich</i> Schweizerisch-Amerikanische Elektrizitäts-Gesellschaft	88,35		150	1820	—	— <sup>4</sup>
<i>Zürich</i> Südamerikanische Elektrizitätsgesellschaft	6,0 <sup>5</sup> 12,5 <sup>5</sup>	Stamm Priorität	—	—	—	—
<i>Zürich</i> Elektra A.G. für angewandte Elektrizität	30,0		2320 <sup>6</sup>	7290 <sup>6</sup>	—	—

<sup>1</sup> Netto.

<sup>2</sup> Fusion mit der «S.A. Officine Elettriche Ticinesi». Nach der Fusion heisst die Firma: «Aare-Tessin A.G. für Elektrizität»; das A.K. II. Ranges ist von 15 auf 30 Mill. Fr. erhöht worden. <sup>3</sup> 9 Mill. Fr. einbezahlt.

<sup>4</sup> Reduktion des Bewertungsausfalles von 33,9 auf 32,08 Mill. Fr. <sup>5</sup> Reorganisation 1936; vorher 12 Mill. Stamm-Aktien. <sup>6</sup> Verlust.