

**Zeitschrift:** Wasser- und Energiewirtschaft = Cours d'eau et énergie  
**Herausgeber:** Schweizerischer Wasserwirtschaftsverband  
**Band:** 34 (1942)  
**Heft:** 3-4

**Artikel:** Das Kraftwerk Birsfelden  
**Autor:** Bosshardt, O.  
**DOI:** <https://doi.org/10.5169/seals-921696>

### **Nutzungsbedingungen**

Die ETH-Bibliothek ist die Anbieterin der digitalisierten Zeitschriften. Sie besitzt keine Urheberrechte an den Zeitschriften und ist nicht verantwortlich für deren Inhalte. Die Rechte liegen in der Regel bei den Herausgebern beziehungsweise den externen Rechteinhabern. [Siehe Rechtliche Hinweise.](#)

### **Conditions d'utilisation**

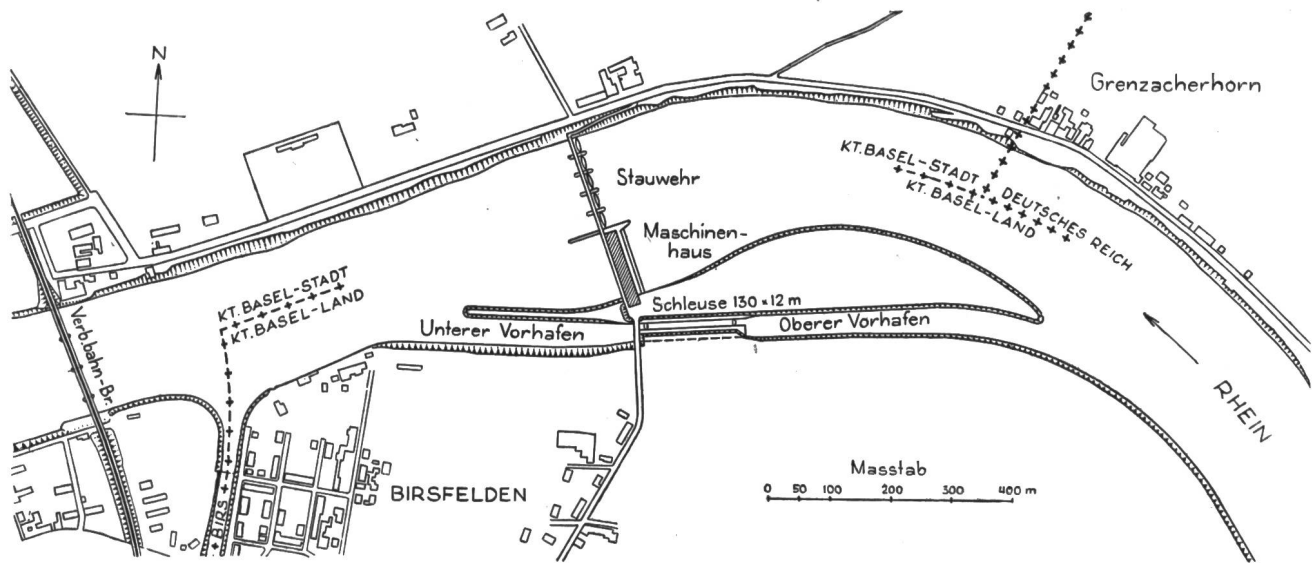
L'ETH Library est le fournisseur des revues numérisées. Elle ne détient aucun droit d'auteur sur les revues et n'est pas responsable de leur contenu. En règle générale, les droits sont détenus par les éditeurs ou les détenteurs de droits externes. [Voir Informations légales.](#)

### **Terms of use**

The ETH Library is the provider of the digitised journals. It does not own any copyrights to the journals and is not responsible for their content. The rights usually lie with the publishers or the external rights holders. [See Legal notice.](#)

**Download PDF:** 30.01.2025

**ETH-Bibliothek Zürich, E-Periodica, <https://www.e-periodica.ch>**



Kraftwerk und Schleusenanlagen Birsfelden. Situation ca. 1 : 12 500.

## Das Kraftwerk Birsfelden

Mitgeteilt vom Ingenieurbureau O. Bosshardt, Basel

**Frühere Projekte.** Die ersten Vorschläge zur Ausnutzung des Rheingefälles bei Birsfelden stammen schon aus der Mitte der 80er Jahre des vorigen Jahrhunderts. 1900 bis 1902 folgten Vorschläge von Oberst Locher in Zürich; 1906 arbeitete Ingenieur Peter in Zürich ein Projekt im Auftrage der baselandschaftlichen Regierung aus, und 1919 reichte Baselland den Behörden ein erstes Konzessionsgesuch für ein Kraftwerk bei Birsfelden ein. Dieses Projekt ist nie öffentlich aufgelegt worden, da besonders die Schifffahrtanlage auf dem rechten Rheinufer nicht befriedigte und neue Studien und Verhandlungen notwendig machte. Inzwischen war durch die beiden Kantone Basel-Land und Basel-Stadt eine gemeinsame Erstellung des Kraftwerkes in Aussicht genommen worden. In der Folge zeigten gemeinschaftlich durchgeführte Studien auf Grund mehrerer Varianten, dass die Schifffahrtanlage mit Vorteil auf das linke Ufer verlegt wird. Die günstigste dieser Projektvarianten aus dem Jahre 1927 diente dann als Unterlage für das Projekt 1933, das damals als Konzessionsprojekt nahezu fertig bearbeitet, dann aber mit Rücksicht auf die veränderten wirtschaftlichen Verhältnisse zurückgestellt wurde. Die seither angebrachten Ergänzungen erfolgten in der Hauptsache mit Rücksicht auf die Schifffahrt. Sie stehen im Zusammenhang mit der Frage der Aufrechterhaltung der Schifffahrt während der Bauzeit, die seit dem Jahre 1933 mit der Aufnahme der Güterschifffahrt nach Rheinfelden akut geworden ist.

**Gesamtanordnung.** Das Projekt sieht die Ausnutzung der Rheinstrecke oberhalb der Stadt Basel bis zu den Kraftwerken Augst-Wyhlen vor. Die untere Grenze dieser Stromstrecke wird durch die bebauten Ufer der Stadt, genauer durch die Konzessionsgrenze des Kraftwerks Kembs bestimmt, die etwas unterhalb der Birmündung liegt. Die obere Grenze ist durch die Ausmündungen der Ablaufkanäle der Kraftwerke Augst-Wyhlen gegeben. Das linke Ufer dieser Stromstrecke ist mit Ausnahme der untersten 50 m baselandschaftlich, während das rechte Ufer im untersten Teil auf 1,36 km Länge zum Kanton Basel-Stadt, im oberen Teil auf 7,10 km Länge zum Deutschen Reiche gehört. Das totale Gefälle der 8,46 km langen Stromstrecke beträgt bei Mittelwasser 6,76 m, im Durchschnitt somit 0,8 ‰.

Das projektierte Kraftwerk ist eine reine Stauanlage ohne eigentliche Werkkanäle. Das Stauwehr nimmt ca.  $\frac{1}{10}$  der Strombreite in Anspruch, und das Maschinenhaus liegt in der Verlängerung des Stauwehres in einer künstlichen Ausbuchtung des linken Ufers. Die Lage dieser Hauptobjekte, 650 m oberhalb der Birmündung und 900 m oberhalb der Verbindungsbrücke, ist hauptsächlich durch die Schleusenanlage und deren untern Vorhafen bestimmt. Die Ausmündung dieses Vorhafens musste so weit oberhalb die Birmündung gelegt werden, damit bei der Ausfahrt aus dem Vorhafen der Kiesbank an der Birmündung ausgewichen und die 55,5 m weite Öffnung der Eisenbahnbrücke rechts des Mittelfeilers

sicher angesteuert und durchfahren werden kann. Deshalb kommt das Wehr an das untere Ende der grossen Stromkrümmung beim Grenzacherhorn zu liegen. Bei einer weiteren Verschiebung stromaufwärts in die Stromkrümmung hinein würde der Wasserabfluss aus dem Stauwehr sehr ungünstig beeinflusst und das rechte konkave Ufer unterhalb des Wehres müsste auf der ganzen Länge der Krümmung künstlich gegen Unterkolkung gesichert werden. Wenn die Kraftnutzung allein in Betracht käme, würden Stauwehr und Maschinenhaus zur Vergrösserung des Nutzgefälles mit Vorteil etwas flussabwärts verschoben. Durch die unterhalb des Werkes vorgesehene Ausbaggerung der Flusssohle kann der Gefällsverlust zum Teil behoben werden.

*Bodenbeschaffenheit und Grundwasser.* Die Beschaffenheit des Untergrundes im Areal der projektierten Kraftwerks- und Schiffahrtsanlagen ist durch Bohrungen und Schürfungen erschlossen und durch die Geologen Prof. Dr. A. Buxtorf in Basel und Dr. F. Leuthardt in Liestal begutachtet worden. Weitere Sondierbohrungen sind gegenwärtig im Gange. Unter einer Geschiebeschicht aus sauberem Kies und Sand stehen in einer Tiefe von 3—5 m unter dem Niederwasser des Rheines die Mergel und Sandsteine der Molasse an. Die Gesteinsschichten liegen unter den Bauobjekten horizontal; erst einige hundert Meter weiter rheinaufwärts sind sie am Rande der grossen Flexur, die das Rheintal beim Grenzacherhorn durchquert, steil aufgerichtet. Die Molassemergel, in die die Fundamente aller wichtigen Bauobjekte zu liegen kommen, sind gut tragfähig, kompakt und wasserdicht, so dass merkbare Wasserverluste nach dem Aufstau infolge Durchsickerungen durch die Molasse nicht zu befürchten sind. Die zulässige Belastung des Mergels («Blauer Letten») ist bei der Verbreiterung der Wettsteinbrücke in Basel durch Versuche zu  $10 \text{ kg/cm}^2$  festgestellt worden.

Grundwasserbeobachtungen auf dem linken Rheinufer in der Gemeinde Birsfelden liegen seit 1930 vor. Nach den bisherigen Untersuchungen, die durch die neuen Sondierbohrungen noch ergänzt werden sollen, bleibt der gestaute Grundwasserspiegel in genügendem Abstand von den Kellersohlen der Häuser. Das aufgestaute Grundwasser ergiesst sich unterhalb des Werkes in den Rhein und in den Unterlauf der Birs. Am rechten Rheinufer liegt der Stauspiegel 7,5 bis 9,5 m unter der Strasse, so dass schädliche Wirkungen auf die dortige Bebauung ausgeschlossen sind.

*Der gestaute Rhein.* Der Stauspiegel am Wehr liegt bei allen Abflussmengen auf Kote 254.24 (R.P.N. 373.60). Die Wahl dieses Stauziels erfolgte, nachdem auch 0.50 m und 1.00 m tiefer liegende Stauziele untersucht worden waren.

Die unter Verwendung von zahlreichen Querprofilen in üblicher Weise durchgeführten Staurechnungen haben bei den Kraftwerken Augst-Wyhlen folgende Aufstauhöhen (Mitte Maschinenhaus Augst) ergeben:

bei Niederwasser entspr.	500 m <sup>3</sup> /sek.	1.84 m
bei Mittelwasser entspr.	1000 m <sup>3</sup> /sek.	1.07 m
bei Sommerwasser entspr.	2000 m <sup>3</sup> /sek.	0.59 m
bei Hochwasser entspr.	3000 m <sup>3</sup> /sek.	0.24 m

Dieser nicht unbedeutende Einstau, der im Interesse einer vollständigen und rationellen Ausnutzung der Stromstrecke erfolgt, hat in den Kraftwerken Augst-Wyhlen eine Leistungsverminderung von durchschnittlich jährlich 66 Millionen kWh zur Folge, der aber ein bedeutend grösserer Gewinn in Birsfelden gegenübersteht. Würde man beispielsweise das Stauziel um 1 m reduzieren, so könnte der Verlust in Augst-Wyhlen um 35 Millionen kWh vermindert werden, gleichzeitig würde aber die Energieerzeugung in Birsfelden um 63 Millionen kWh abnehmen. Das höhere Stauziel wird auch für die künftige Schifffahrt wegen der kleineren Wassergeschwindigkeiten wertvoll sein. Ueber die Entschädigung des Energieverlustes sind mit den Kraftwerken Augst und Wyhlen Verhandlungen im Gange.

Die Uferpartien beidseits des Rheins liegen im allgemeinen über dem Stauspiegel. Eine Ausnahme bildet der tiefliegende «Auboden» bei Schweizerhalle, dessen noch nicht aufgefüllter Teil mit den Aushubmassen des Kraftwerks und der Schleusenanlage aufgehöhht werden soll. Rechtsufrig ist das Strandbad Grenzach umzubauen, da der Badeplatz überflutet wird. Im übrigen sind nur einige weniger bedeutende Anpassungsarbeiten notwendig.

*Die Kraftwerkbauten.* Das Stauwehr staut den Rheinspiegel um 7.82 m über den jetzigen Niederwasserspiegel. Die fünf Oeffnungen von je 27.00 m lichter Weite und die vier Strompfeiler von je 5 m Breite ergeben eine Gesamtbreite des Stauwehres von 155 m. Die feste Wehrschwelle liegt auf Kote 243.00 m, so dass die Schützentafeln (Doppelschützen) eine Höhe von 11.24 m abzuschliessen haben. Vier der fünf Wehröffnungen sind imstande, mehr als die grösste bisher beobachtete Hochwassermenge von 5500 m<sup>3</sup>/sek ohne Ueberstauung des normalen Stauziels abzuführen.

Die Pfeiler und ebenso die oberen und untern Abschlussmauern des Wehrbodens sollen mittels verlorder Caissons 6 bis 11,5 m tief in die undurchlässige Molasse abgesenkt werden. Die mit dem abtreibenden Geschiebe in Berührung kommenden Flächen erhalten Granitverkleidung.

Im *Maschinenhaus*, das direkt an das Stauwehr angeschlossen ist, sind vier vertikalachsige Maschinen-

gruppen, bestehend aus Kaplan turbinen, Drehstromgeneratoren und Erregermaschinen vorgesehen. Die installierte Leistung beträgt rund  $4 \times 15\,000 = 60\,000$  kW. Der Gebäudequerschnitt entspricht dem heutigen Standardtyp des Maschinenhauses, wie er beispielsweise bei Dogern, Klingnau und Reckingen entwickelt worden ist. Die Abmessungen der Turbinen und Generatoren werden jedoch die der bestehenden Rheinwerke nicht unwesentlich übertreffen.

Das Einlauf- und Ablaufbecken des Maschinenhauses ist mit geböschten Ufern in das linke Rheinufer eingeschnitten. Im Oberwasser ist die Betondeckung der Böschung durch eine Fussmauer im wasserdichten Molassemergel fundiert. Das rheinaufwärtige Ende der Betondeckung schliesst an die Dichtungsmauer an, die senkrecht zum Ufer nach dem obern Schleusenaupt verläuft. Durch diese zusammenhängenden Bauwerke wird auf dem linken Ufer ein sicherer Abschluss gegen das Oberwasser erreicht. Das Ablaufbecken ist durch einen mit Beton verkleideten Damm vom untern Vorhafen der Schiffschleuse abgetrennt.

Auf dem rechten Rheinufer sind unmittelbar unter- und oberhalb des Wehrwiderlagers senkrechte oder schwach geneigte, auf verlorenen Beton-Caissons abgesetzte Ufermauern vorgesehen. Der anschliessende Uferschutz ist abgebösch.

Es ist beabsichtigt, die Strömungsverhältnisse im Rhein ober- und unterhalb des Stauwehrs und des Maschinenhauses und die Kolkerscheinungen im Unterwasser, die sich nach dem Aufstau einstellen werden, durch Modellversuche im Flussbaulaboratorium feststellen zu lassen. Die Modellversuche sollen ferner Auskunft geben über die Strömungsverhältnisse vor dem Rheinstau in den Stauwehrröffnungen, die während der Bauzeit von Schiffen durchfahren werden müssen.

Die *Fischtrappe* wird nach den neuern Erfahrungen und Studien des basellandschaftlichen Fischereiexperten Dr. W. Schmassmann am rechten Rheinufer erstellt werden.

*Wassermengen, Gefälle und Werkeleistungen.* Der Ausbau des Maschinenhauses erfolgt voraussichtlich für eine Wassermenge von  $1200 \text{ m}^3/\text{sek}$ , die durchschnittlich an 130 Tagen im Jahr vorhanden ist. Die Werkeleistungen sind die folgenden:

Abflussmenge im Rhein bei Birsfelden $\text{m}^3/\text{sek}$ .	Netto-gefälle m	Generatorleistung in Birsfelden kW	Ausfall in Augst-Wyhlen kW	Netto-generatorleistung in Birsfelden kW
500 (N.W.)	7,97	31 000	6 400	24 600
1205	6,45	60 800	8 400	52 400
3000 (H.W.)	3,78	30 100	1 700	28 400

Im Durchschnitt ergeben sich die jährliche Energieproduktion zu 411,1 Millionen kWh, der Ausfall in Augst-Wyhlen zu 65,8 Millionen kWh und somit die Netto-Energieproduktion in Birsfelden zu 345,3 Millionen kWh, wovon 148,3 Millionen kWh auf das Winterhalbjahr und 197,0 Millionen kWh auf das Sommerhalbjahr entfallen.

Nach den bei der Erstellung des Kraftwerks Dogern getroffenen Vereinbarungen fällt die ganze verfügbare Energie des Kraftwerkes Birsfelden an die Schweiz.

*Die Schifffahrtsanlage.* Im Juni 1933 ist die Umschlagstelle Badisch-Rheinfelden und im folgenden Jahre diejenige der Firma J. R. Geigy in Grenzach eröffnet worden. In den Jahren 1933 bis 1939 sind total 151 576 Tonnen Schiffsgüter bergwärts nach Grenzach und nach Badisch-Rheinfelden, und 333 799 Tonnen von dort talwärts gefahren worden. In den letzten Jahren wurde der Birsfelder- und Auhafen erstellt, für den nach der Rückkehr normaler Verhältnisse ein grosser Verkehr erwartet wird. Es ist deshalb notwendig, die Schleusenanlage gleichzeitig mit dem Kraftwerk zu erstellen und die Schifffahrt während der Bauzeit aufrecht zu erhalten.

Ein Projekt für die Schleusenanlage wurde 1939/40 vom Ingenieurbureau Bosshardt im Auftrage des Eidg. Amtes für Wasserwirtschaft in Bern als Teilarbeit der Projektierung für die Schifffahrtsstrasse Basel-Bodensee angefertigt. Die Kosten der Schleusenanlage, einschliesslich Vorhäfen und zusätzlichen Arbeiten zur Erleichterung des spätern Einbaues der zweiten Schleuse, betragen laut Kostenvoranschlag 6 790 000 Franken (Preisbasis 1939).

Bei den übrigen Staustufen des Rheins bis zum Bodensee waren sowohl grosse Schleusen von 130 m Länge und 12 m Breite, als auch kleine Schleusen für Selbstfahrer von 75 m Länge und 9 m Breite zu projektieren und zu veranschlagen. Für die Stufe Birsfelden fiel die kleine Selbstfahrerschleuse ausser Betracht, da das Eidg. Amt für Wasserwirtschaft der Ansicht war, dass in den basellandschaftlichen Hafenanlagen die gleichen Kahntypen sollten verkehren können wie in den Basler Häfen.

*Bauausführung.* Der Umstand, dass während der Bauzeit des Kraftwerkes die Schifffahrt nicht unterbrochen werden darf, ist von massgebendem Einfluss auf das Bauprogramm und hat zweifellos eine Erschwerung der Bauausführung zur Folge. Grundsätzlich sind zwei Lösungen denkbar: entweder wird die Schleusenanlage vor der Sperrung des Rheins durch den Wehrbau erstellt und benützbar gemacht, oder es wird der Bauvorgang beim Stauwehr so angeordnet, dass die Schifffahrt während der Bauzeit auf dem Rhein verbleiben kann. Die erste Lösung fällt verschie-

dener Gründe wegen ausser Betracht, u. a. würde der Beginn des Kraftwerkbaues zu stark verzögert werden. Für die zweite Lösung ist ein Bauprogramm aufgestellt und dem Konzessionsprojekt als Anhang beigegeben worden. Grundbedingungen für dieses Programm waren die Forderungen, dass stets eine ausreichend grosse Durchfahrtsöffnung im Rhein zur Verfügung steht, und dass die Wasserströmung in dieser Oeffnung von der Schifffahrt überwunden werden kann. Mit dem fortschreitenden Einbau der Wehrpfeiler wird die Schifffahrt gegen das Ende der Bauzeit auf die Durchfahrt zwischen zwei Wehrpfeilern verwiesen. Die lichte Weite jeder der fünf Wehröffnungen ist die gleiche wie bei den Mittelöffnungen der «Mittleren Brücke» in Basel (27 m), die ja bei der Fahrt nach Birsfelden und Rheinfeldern auch durchfahren werden müssen. Die festen Wehrschwelle liegen etwa 3 m unter dem heutigen Niederwasserspiegel. Damit die Strömungsgeschwindigkeiten nicht zu gross ausfallen, darf während der Bauzeit des Wehres gleichzeitig nur eine Wehröffnung abgesperrt werden. Bei Einhaltung dieser Forderung ergibt das Bauprogramm eine Bauzeit von fünf Jahren. Alle Pfeiler und Schwellenabschlussmauern werden pneumatisch erstellt.

Das Maschinenhaus, das zum grössten Teil in das linke Ufer eingebaut wird, sowie alle übrigen Bauten auf dem linken Rheinufer einschliesslich der Schiffschleuse sollen in einer offenen Baugrube erstellt werden, die gegen den Rhein durch einen Fangdamm abgeschlossen wird. Das Mittelstück dieses Fangdammes wird durch das linke Wehrwiderlager gebildet. Besondere Schwierigkeiten wird die Entwässerung der offenen Baugruben nicht bieten, da die eisernen Spundwände des Fangdammes bis in die wasserdichte Molasse gerammt werden können, so dass der Wasserandrang vom Rhein her unbedeutend sein wird. Es dürfte in der Hauptsache nur das von der Landseite eindringende Grundwasser abzupumpen sein. Für das auszuhebende Material sind als Depotstellen die Birsfelder Kiesgruben und der noch nicht aufgefüllte Teil des Hafens in der Au vorgesehen. Die Bauzeit, die die Objekte in der offenen Baugrube beanspruchen, wird kürzer sein als die Bauzeit beim Stauwehr.

Das Kraftwerk Birsfelden wird gemeinsam von den Kantonen Baselland und Baselstadt erstellt werden. Zur Durchführung des Baues und des Betriebes ist die Gründung einer Aktiengesellschaft vorgesehen, an der sich ausser den beiden Kantonen die zwei Elektrizitätsgenossenschaften «Elektra Birseck» und «Elektra Baselland», denen die Stromversorgung des Kantons Basel-Landschaft obliegt, beteiligen werden. Das Konzessionsgesuch ist Ende Februar 1942 dem Schweizerischen Bundesrat zugestellt worden.

Die Birsfelder Schleuse wird den Behörden Veranlassung geben, die Frage der Uebernahme der Baukosten und des Betriebes der Schleusen im Rhein oberhalb Basel zu lösen.

## Stauerhöhung bei Wasserkraftanlagen

Von Ing. O. Sommer, Zürich

Zur Milderung der gegenwärtig herrschenden Energieknappheit sind von den zuständigen Behörden verschiedene Massnahmen angeordnet worden, die eine Erhöhung der Leistung unserer Wasserkraftwerke bezwecken. U. a. werden auch Stauerhöhungen vorgeschrieben; bei Mittel- und Niederdruckwerken bringen solche in der Tat einen sofort fühlbaren Leistungszuwachs mit sich: bei 100 m<sup>3</sup>/Sek. Betriebswassermenge bedeutet jeder Dezimeter Höherstau eine Mehrleistung von über 100 PS, oder 74 kW.

Um bei plötzlich auftretendem Wasserüberschuss (Niederschläge, Föhneinbruch, plötzliche Entlastung der Turbinen) eine unzulässige Ueberschreitung des Höchststaus zu vermeiden, sollten die Aufsätze leicht und rasch beweglich sein, so dass das von ihnen versperrte Durchflussprofil nötigenfalls rasch freigelegt werden kann. Automatisch wirkende Verschlüsse entsprechen dieser Bedingung besonders gut. Ferner sollte

die Anbringung ohne Betriebsunterbruch sowie ohne Energieverlust infolge vorübergehender Absenkung des Stauspiegels möglich sein; Aenderungen an den

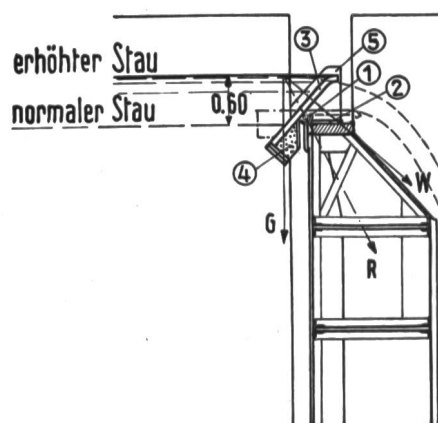


Abb. 1 Automatische Klappschütze. 1 Drehachse, 2 Lagerkörper, 3 Stauklappe, 4 Sandfüllung als Gegengewicht, 5 seitlicher Dichtungsschild.