

**Zeitschrift:** Wasser- und Energiewirtschaft = Cours d'eau et énergie  
**Herausgeber:** Schweizerischer Wasserwirtschaftsverband  
**Band:** 39 (1947)  
**Heft:** (5-6)

**Artikel:** Die Wanderausstellung "Licht" der Zentrale für Lichtwirtschaft  
**Autor:** [s.n.]  
**DOI:** <https://doi.org/10.5169/seals-921873>

### **Nutzungsbedingungen**

Die ETH-Bibliothek ist die Anbieterin der digitalisierten Zeitschriften. Sie besitzt keine Urheberrechte an den Zeitschriften und ist nicht verantwortlich für deren Inhalte. Die Rechte liegen in der Regel bei den Herausgebern beziehungsweise den externen Rechteinhabern. [Siehe Rechtliche Hinweise.](#)

### **Conditions d'utilisation**

L'ETH Library est le fournisseur des revues numérisées. Elle ne détient aucun droit d'auteur sur les revues et n'est pas responsable de leur contenu. En règle générale, les droits sont détenus par les éditeurs ou les détenteurs de droits externes. [Voir Informations légales.](#)

### **Terms of use**

The ETH Library is the provider of the digitised journals. It does not own any copyrights to the journals and is not responsible for their content. The rights usually lie with the publishers or the external rights holders. [See Legal notice.](#)

**Download PDF:** 16.04.2025

**ETH-Bibliothek Zürich, E-Periodica, <https://www.e-periodica.ch>**

## Die Wanderausstellung «Licht» der Zentrale für Lichtwirtschaft

Seit Ausbruch des Krieges hat die Zentrale für Lichtwirtschaft, gezwungen durch die Verhältnisse, ihre Tätigkeit zur Hauptsache auf die Ausbildung und Beratung der Fachkreise beschränken müssen. Die Aufmerksamkeit gegenüber den Möglichkeiten der Wiederaufnahme der Tätigkeit nach aussen wurde aber nicht vernachlässigt. Dies um so weniger, als das allgemeine Beleuchtungsniveau durch Verdunklungsvorschriften, Einschränkungsmassnahmen u. ä. rasch zu sinken begann. Andererseits hatte das Erscheinen der Fluoreszenzlampe kurz vor dem Kriege eine umwälzende Neuerung in der künstlichen Beleuchtung angezeigt. Es war zu erwarten, dass mit Kriegsende die Einführung der Fluoreszenzlampe mit raschen Schritten folgen werde.

Somit stellten sich zwei Aufgaben: Heben des gesunkenen Beleuchtungsniveaus und Vertrautmachen des Konsumenten mit den neuen Errungenschaften der Beleuchtungstechnik. Darüber hinaus sollte bei den Lichtverbrauchern ein erhöhtes Interesse an den Fragen der künstlichen Beleuchtung und deren Verbesserung überhaupt erreicht werden.

Nach eingehender und sorgfältiger Prüfung wurde unter den Möglichkeiten zur Erreichung des Zieles einer Wanderausstellung, als einer eindrucklichen und unmittelbaren Demonstration, der Vorzug gegeben. Sobald dieser Ent-

schluss einmal gefasst war, handelte es sich darum, eine Darstellungsart zu finden, die dem Ausstellungsbesucher den Kontakt aufzwingt mit einem Ausstellungsgegenstand, der keine greif- und wägbare Gestalt hat, wie z. B. eine Maschine oder ein Stück Seife, und zu dem der Verbraucher im allgemeinen auch nicht die gleiche unmittelbare Beziehung hat, wie zu den meisten andern Verbrauchsgütern. Konstruktiv stellte sich dem mit der Projektbearbeitung beauftragten Architekten und dem Graphiker die Aufgabe, die Ausstellung so zu bauen, dass sie mit wenig Personal rasch und leicht montiert und demontiert werden kann, dass Gewicht und Volumen öfteren Transport nicht beschwerlich machen, dass trotzdem Material und Konstruktion genügend strapazierfähig und robust sind, um eine mehrmalige Aufstellung schadlos auszuhalten, dass ferner die ganze Ausstellung so anpassungsfähig ist, wie es die Mannigfaltigkeit der in Betracht kommenden Hallen und Säle verlangt. Endlich war es notwendig, die Ausstellung so zu gestalten, dass sie in kleinen und grossen Lokalen wirkungsvoll aufgebaut werden kann. In Frage kommende Ausstellungsräume wurden daher an Ort und Stelle studiert und davon ein Plan aufgenommen. Die konstruktive Aufgabe wurde so gelöst, dass die Ausstellung als eigenes Haus in den Saal gestellt wird. Decken und Wände sind der Anpassungsfähigkeit wegen in Einzelelemente von

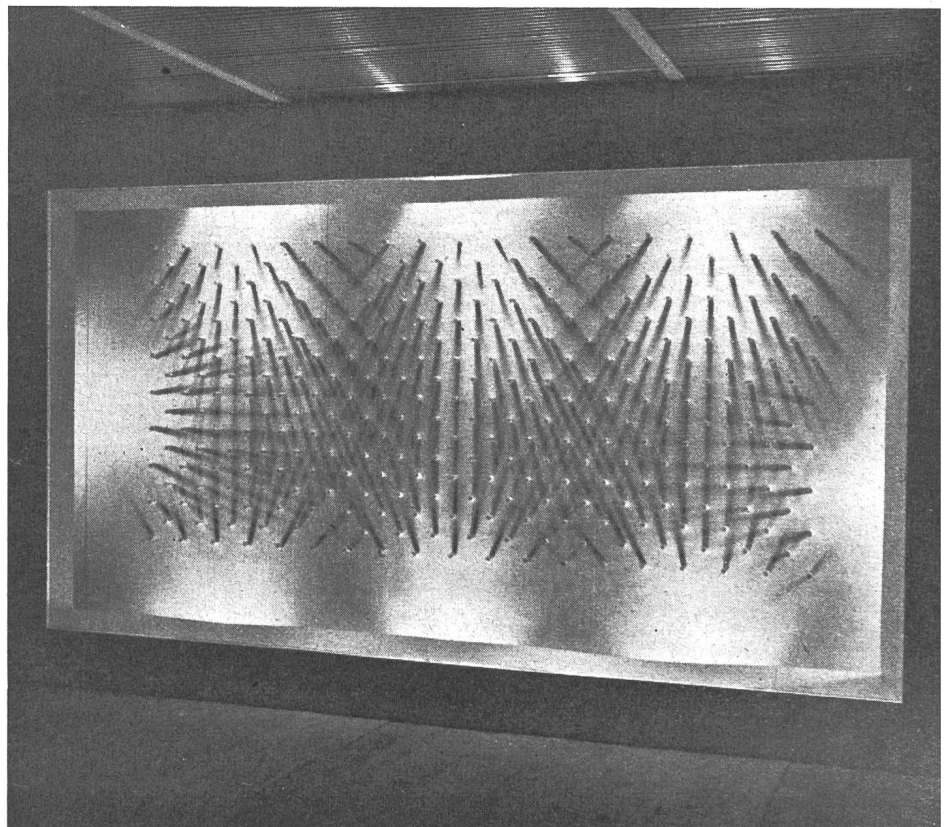


Fig. 4 Interessante und schöne Lichtwirkungen wecken das Interesse für das Wunder: Licht.

200 × 75 bzw. 300 × 150 cm aufgeteilt. Die Decke besteht aus gewelltem Aluminiumblech, die Wände aus Hartpavatex, das auf einen Rahmen aufgezogen ist. Festgehalten wird das Ganze durch eigens ausprobierte, kleine Fachwerkträger. Die Wandelemente besitzen einen abwaschbaren Anstrich.

Für die Darstellung des Themas «Licht und Beleuchtung» wurde versucht, teilweise neue Wege zu beschreiten. Da die Beleuchtung nur in ihrer Wirkung gezeigt werden kann, ist man bisher meistens so vorgegangen, dass Wohn- und Arbeitsräume eingerichtet und darin die zweckentsprechende Beleuchtung installiert wurde. Dabei musste festgestellt werden, dass Möbel, Maschinen und andere Arbeitsgeräte eine starke Ablenkung vom eigentlichen Thema beim Besucher bewirkten.

Um dem Besucher den raschen Kontakt mit dem Ausstellungsgegenstand «Licht» zu vermitteln, ist der erste Teil ganz auf Weckung der Neugierde abgestimmt. An der Aussenwand angebrachte Lichtornamente, die von einem hübsch geformten Pfeil aus Hochspannungs-Fluoreszenzröhren beherrscht werden, führen zum Eingang, wo ein über die ganze Wand sich erstreckendes, surrealistisches Bild in allegorischer Weise den Sieg des elektrischen Lichtes über alle andern Beleuchtungsmittel zum Ausdruck bringt. Nach Passieren einer kurzen Lichtschleuse zum Zweck der Adaptation der Augen, betritt der Besucher den ersten Raum, wo ihm, gesteuert durch ein automatisches Schaltwerk, eine Fülle von Lichteffekten vorgeführt wird. Da ist eine Wand, die mit etwa 400 zylindrischen Holzklötzchen besetzt ist, auf deren Kopf sich eine kleine Glühlampe befindet. Durch verschieden intensive Anstrahlung, teils einseitig, teils von allen Seiten zugleich, wird eine Anzahl Licht-Schatteneffekte hervorgerufen, diese werden abgelöst durch Lichtornamente, indem die kleinen Glühlampen in variationsreichen Kombinationen aufleuchten. Eine andere Wand ist mit Flächen und Fi-

guren in roter und grüner Farbe bemalt, die durch einen straff gespannten Tüllvorhang abgedeckt sind. Durch abwechselnde Anstrahlung mit roten, grünen und weissen Lampen verschwinden entweder die einen oder die andern Figuren oder es erscheint die ganze Fläche, während sich auf dem Tüllvorhang wirkungsvolle Licht-Schattenspiele abspielen, hervorgerufen durch Scheinwerferlicht, das einen die Wand umrahmenden Sperrholzraster passiert. Eine in die Mitte dieser Wand eingelassene Trommel, in die eine Gipsbüste und eine Anzahl mit Fluoreszenzfarben behandelte, geometrische Figuren eingelassen sind, zeigt weitere Lichteffekte durch Anleuchtung mit Ultraviolettlampen. Eine Sprechapparatur erläutert in knappen Sätzen die verschiedenen Vorgänge.

In vier zylindrischen Vitrinen mit kegelförmigem Aufsatz werden — belebt durch lustige Papierfiguren — die Beleuchtungsstärken bei Nacht, bei Morgengrauen, am Mittag und bei der Abenddämmerung demonstriert, wobei auch die jeweilige Lichtfarbe berücksichtigt ist.

Der zweite Teil der Ausstellung ist als Entwicklungsgeschichte des künstlichen Lichts im allgemeinen und des elektrischen Lichts im besondern zu bezeichnen. Er beginnt mit einer aus sechs Teilen bestehenden, halbkreisförmigen Nische, in der in Vitrinen die verschiedenen Arten der künstlichen Lampen vom Altertum bis zur Neuzeit, z. T. an Originalgegenständen dargestellt sind. Auf die grosse, schwarze Wandfläche sind Sternbilder und mythologische Figuren mit Leuchtfarben in Sgraffitomanier aufgemalt und mit Ultraviolettlampen beleuchtet. Der reizvollen Wirkung, die davon ausgeht, wird sich kaum ein Besucher entziehen können.

Die anschliessende Längswand steht im Zeichen der beiden Themata: «Von der Glühlampe zur Leuchtröhre» und «Wie die Glühlampe entsteht». Die Entwicklungsgeschichte der Glühlampe enthält naturtreue Nachbildungen der ersten Edison- und Göbellampen sowie einige histo-

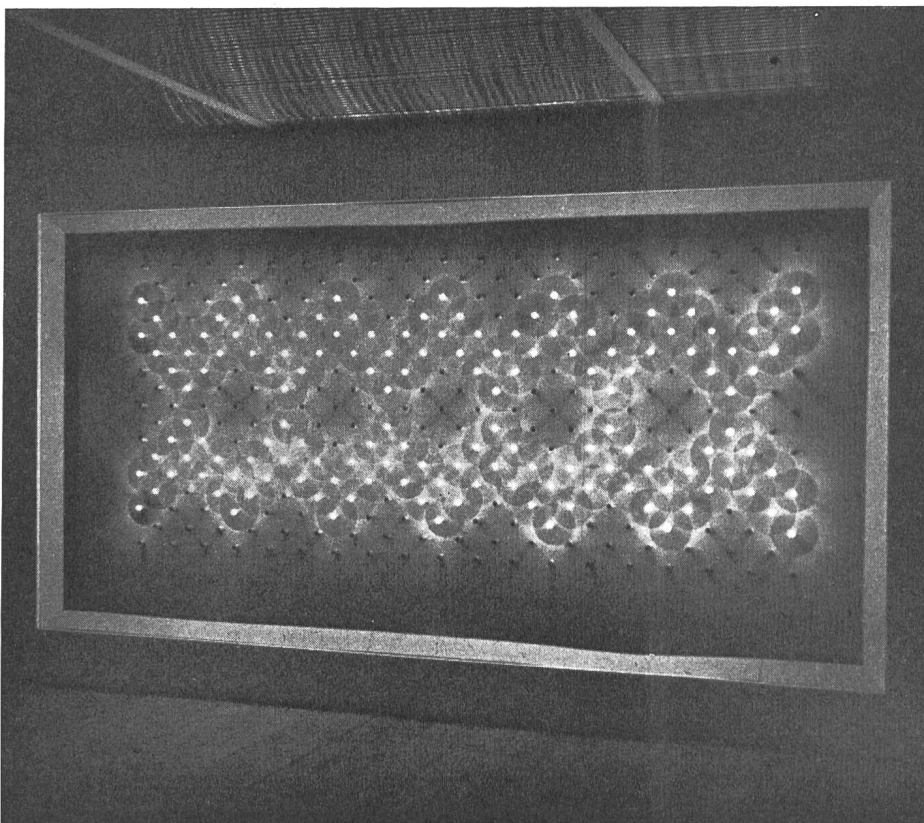


Fig. 5 Mit über 300 kleinen Lampen auf zylindrischen Klötzen werden verblüffende Effekte erzielt.

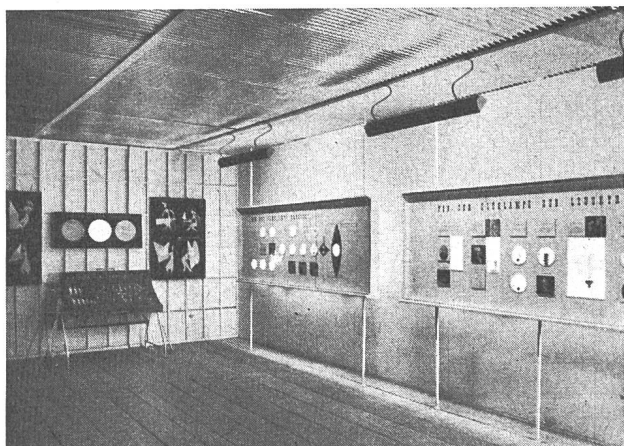


Fig. 6 Der Teil der Ausstellung, wo auf zwei Tafeln die Entwicklung von der Glühlampe zur Fluoreszenzlampe und der Werdegang einer Glühlampe dargestellt werden.

rische Originalstücke. Die wichtigsten Daten, Photographien der bedeutendsten Forscher sowie weitere interessante historische Bilder bereichern diese Schau. Die Vitrine «Wie entsteht die Glühlampe» zeigt die verschiedenen Materialien, die zum Bau einer Lampe notwendig sind und die Vorgänge bei der Herstellung, z. T. illustriert durch Fabrikaufnahmen.

Die Überleitung zur Anwendung der Beleuchtung bildet die sogenannte «Villa Dunkel», ein Anziehungspunkt für kleine und grosse Kinder. Ein verkleinerter Schnitt durch ein Haus, in dem die karikaturisch geformten Bewohner sich bewegen, veranschaulicht in humorvoller Art alle die Missgeschicke, die im Keller, auf der Treppe, in den Wohnräumen passieren können, wenn es überall an der richtigen Beleuchtung fehlt. Das ganze, kleine Marionettentheater wird begleitet durch Dialektverse, gesprochen von bekannten Schauspieler Hegetschwiler. Den Gegensatz zur «Villa Dunkel» bilden zwölf Grossaufnahmen von vorbildlichen Beleuchtungsanlagen: Wohnräume, Arbeitsräume der Industrie, des Gewerbes und der Landwirtschaft, die einzeln aufgelockert von jedem Besucher bequem betrachtet werden können. Auf diesen mit besonderer Sorgfalt aufgenommenen Photographien in der Grösse von  $120 \times 120$  cm dominiert die Beleuchtung augenscheinlich, überdies sind linksseitig kurze, erläuternde Texte beigegeben.

Auf einer drehbaren Trommel sind Pläne von fünf verschiedenen Wohnungstypen aufgezogen. Auf den den Besucher interessierenden Plan kann er rote und grüne Lämpchen aufleuchten lassen, die die richtige Zahl und Anordnung der Leuchten und Steckdosen markieren. Ein gleichzeitig an der Stirnwand aufleuchtendes Transparent zeigt an, wie viele Leuchten und Steckdosen in diesem Wohnungstyp installiert werden müssen, wenn er gut und ausreichend beleuchtet sein soll. An dem in unmittelbarer Nähe aufgestellten Luxwähler kann an Hand einer Leseprobe jedermann die ihm zusagende Beleuchtungsstärke selbst einstellen und den gewählten Wert auf einer bereitliegenden Karte markieren lassen. Auf der Beleuchtungsstärkeskala der Karte ist sodann in Annäherung die entsprechende Lampenstärke vermerkt.

Ein von der übrigen Ausstellung vollständig getrennter Demonstrationsraum mit 40 bis 60 Sitzplätzen gestattet die



Fig. 7 Ein Teil der Einrichtungen des Demonstrationsraums.

Abhaltung von Experimentalvorträgen. Er ist so eingerichtet, dass der Referent die spektrale Zusammensetzung der verschiedenen gebräuchlichen Lichtquellen, die Gesetze der Reflexion, Absorption usw., die Komplementäreffekte, Sehgeschwindigkeit, die Fortschritte der Glühlampentechnik und vieles andere den Zuhörern in leichtfasslichen interessanten Experimenten erklären kann. Die Ausstattung mit Tafeln über lichttechnische Grundbegriffe, Beleuchtungsstärken, Bau und Funktion des menschlichen Auge usw., mit Leuchtypen der verschiedenen Systeme und mit einer einfachen optischen Bank, vermag auch anspruchsvollere Interessenten zu befriedigen. Die Zentrale für Lichtwirtschaft hat als Erleichterung für die Referenten sieben verschiedene Vortragsmanuskripte ausgearbeitet,

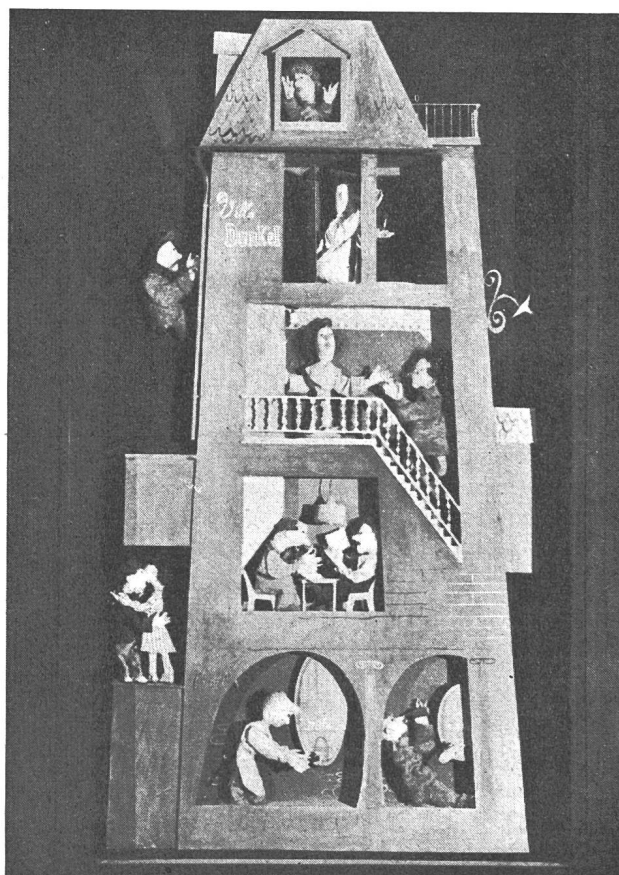


Fig. 8 In der Villa Dunkel erleben bewegte Puppen allerlei Missgeschick.

in denen die zugehörigen Experimente und Demonstrationen jeweils vermerkt sind.

Den Abschluss der Ausstellung bildet eine reichhaltige Schau mustergültiger Leuchten. Diese sollen den Besuchern durch geschultes Personal vorgeführt und hinsichtlich Preis, Anwendung, besondere Eigenschaften und Pflege erläutert werden.

Um das Interesse der Ausstellungsbesucher vermehrt zu wecken, besteht die Möglichkeit eines Preisausschreibens. Die Zentrale für Lichtwirtschaft hat Wettbewerbskarten mit fünf Fragen vorbereitet, die am Eingange einem Behälter entnommen werden können. Die richtige Beantwortung verlangt ein aufmerksames und sorgfältiges Betrachten der Ausstellung. Zwei Wandelemente am Eingang zur Ausstellung enthalten Vitrinen, in denen die Preise ausgestellt werden können. Die ausgefüllten Karten werden am Ausgang in einen bereitstehenden Briefkasten geworfen.

## Elektro-Gyro

### Ein neuer Antrieb für Fahrzeuge

Elektrische Fahrzeuge mit ihren grossen Vorteilen in bezug auf Wirtschaftlichkeit, Sauberkeit und Einfachheit sind bis heute entweder an das Vorhandensein einer Oberleitung oder an die Verwendung von Akkumulatoren gebunden.

Wo die Anlage einer Fahrleitung entweder unwirtschaftlich oder sonst nicht erwünscht ist, und wo Akkumulatoren für die geforderte Leistung nicht genügen, ist heute der elektrische Betrieb mit seinen vielen Vorteilen jedoch nicht durchführbar.

Nach Studium der Speichermöglichkeiten elektrischer Energie für Fahrzeuge, hat sich die Maschinenfabrik Oerlikon vor ungefähr 3 Jahren entschlossen, die in einem Kreisel aufgespeicherte Bewegungsenergie auszunützen. Es gelang eine praktisch brauchbare Lösung mit rein elektrischer Aufladung und Abgabe der Energie zu finden, den Elektro-Gyro.

Der neue Elektro-Gyro besitzt ein Schwungrad aus hochwertigem Chromnickelstahl, das auf reichlich bemessenen Kugellagern in einem geschlossenen, mit Wasserstoff gefüllten Behälter läuft. Mit dem Schwungrad zusammengebaut ist der Rotor eines polumschaltbaren Drehstrom-Kurzschlussanker-Motors, der beim Anschluss an ein normales Niederspannungs-Drehstromnetz das Schwungrad auf ca. 3000 Touren/min beschleunigt. Hierbei ist es für den Stromlieferanten von Interesse, dass eine Anordnung entwickelt werden konnte, die — trotz der Verwendung eines Kurzschlussankermotors — ohne zusätzliche Schaltapparate den ganzen Aufladevorgang mit konstantem Strom bei einem Leistungsfaktor besser als 0,8 durchzuführen erlaubt.

Diese Aufladung kann im normalen Betrieb in zirka 1 Minute erfolgen und darf praktisch beliebig oft wiederholt werden. Es ist somit möglich, den Energiespeicher bei den normalen Haltestellen eines fahrplanmässig verkehrenden Fahrzeuges aufzuladen, ohne die Haltezeiten gegenüber den heute üblichen zu verlängern.

Dank der Anordnung des Schwungrades und des Motors in einem geschlossenen Behälter ist keine Wellendurchführung mit Stopfbüchse nötig, sondern es treten nur die Stromdurchführungen der feststehenden Statorwick-

Schliesslich sei bemerkt, dass diese Wanderausstellung Elektrizitätswerken und Elektrogemeinschaften kostenlos zur Verfügung steht. Diese haben für den Transport, Montage, Demontage, eventuell Platzmiete und den Betrieb aufzukommen. Für die Montage sind fünf bis sechs Tage, für die Demontage etwa drei Tage vorzusehen. Spezialisten, die mit allen Details vertraut sind, können zur Mithilfe und Überwachung der Arbeiten angefordert werden. Auf Grund ihrer bisherigen Erfahrungen ist die Zentrale für Lichtwirtschaft auch in der Lage, Interessenten Angaben über die zu erwartenden Kosten zu unterbreiten. Die Zentrale für Lichtwirtschaft hofft auf die tatkräftige Mitarbeit der Elektrizitätswerke und Elektrogemeinschaften, um der reichhaltigen und schönen Ausstellung eine möglichst umfassende Wanderung durch das ganze Schweizerland zu ermöglichen, damit sie den Willen zum guten Licht in alle Bevölkerungskreise trage.

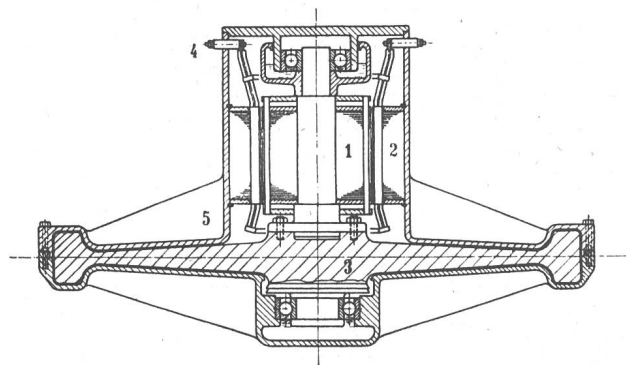


Fig. 9 Querschnitt durch den Elektro-Gyro.

1 Rotor des polumschaltbaren Kurzschlussanker-Motors, 2 Stator mit Wicklung, 3 Schwungrad aus Chromnickelstahl, 4 Stromdurchführungen, 5 Geschlossenes, mit Wasserstoff gefülltes Gehäuse.

lung aus dem Gehäuse (s. Abb. 9). Infolge der Wasserstofffüllung ist die Kühlung des Motors sehr gut und der Reibungsverlust des Aggregates stark vermindert.

Die Auslaufzeit eines solchen Gyroantriebes bei stillstehendem Fahrzeug beträgt normalerweise 10—15 Stunden; es dürfen also auch längere Haltezeiten während des Betriebes vorgesehen werden. Während der Fahrt wird der Motor mittels Kondensatoren erregt und liefert als Generator Drehstrom an die Triebmotoren. Diese sind als kollektorlose Stufenmotoren vorgesehen und erlauben bei der Versuchsausführung eine praktisch verlustfreie Geschwindigkeitsregulierung im Bereiche 1:5.

Eine Versuchsanordnung (siehe Abb. 10), die in erster Linie der Erprobung des Prinzips dienen sollte und noch nicht unter voller Ausnützung der vorhandenen konstruktiven Möglichkeiten arbeitet, hat den gestellten Erwartungen voll entsprochen. Das Fahrzeug kann auf ebener Strecke mit einem Anhängewagen ca. 10—15 km pro Aufladung zurücklegen, was den bei Verkehrsbetrieben üblichen Stationsdistanzen entspricht.

Als Verwendungsgebiete für Fahrzeuge mit Gyroantrieb kommen Verkehrsbetriebe in Frage, deren Strecken keine grossen Steigungen aufweisen, und die mit regelmässigen