

Zeitschrift: Wasser- und Energiewirtschaft = Cours d'eau et énergie
Herausgeber: Schweizerischer Wasserwirtschaftsverband
Band: 40 (1948)
Heft: 6

Artikel: Das Kraftwerk Rabiusa-Realta
Autor: Leuch, Hans
DOI: <https://doi.org/10.5169/seals-921613>

Nutzungsbedingungen

Die ETH-Bibliothek ist die Anbieterin der digitalisierten Zeitschriften. Sie besitzt keine Urheberrechte an den Zeitschriften und ist nicht verantwortlich für deren Inhalte. Die Rechte liegen in der Regel bei den Herausgebern beziehungsweise den externen Rechteinhabern. [Siehe Rechtliche Hinweise.](#)

Conditions d'utilisation

L'ETH Library est le fournisseur des revues numérisées. Elle ne détient aucun droit d'auteur sur les revues et n'est pas responsable de leur contenu. En règle générale, les droits sont détenus par les éditeurs ou les détenteurs de droits externes. [Voir Informations légales.](#)

Terms of use

The ETH Library is the provider of the digitised journals. It does not own any copyrights to the journals and is not responsible for their content. The rights usually lie with the publishers or the external rights holders. [See Legal notice.](#)

Download PDF: 02.02.2025

ETH-Bibliothek Zürich, E-Periodica, <https://www.e-periodica.ch>

Das Kraftwerk Rabiusa-Realta¹

Von Dipl.-Ing. Hans Leuch, St. Gallen

In den Jahren 1929 bis 1931 bauten die Kraftwerke Sernf-Niedererbach AG. die Anlagen am Sernf und am Niedererbach, die in der gemeinsamen Zentrale Schwanden (GL.) zusammenlaufen. Ihre Jahresproduktion ist von der Grössenordnung 100 Mio kWh. Seither ist der Energiebedarf der Gesellschaft, deren Aktionäre die Gemeinde Schwanden und die Städte St. Gallen und Rorschach sind, erheblich grösser geworden, so dass es notwendig wurde, in steigendem Masse (bis zu 50 Mio kWh/Jahr) Energie von dritten Werken zu kaufen. Die Gesellschaft trug sich deshalb schon seit Jahren mit dem Gedanken, ein weiteres Kraftwerk zu bauen.

1. Vorgeschichte

Das Kraftwerkprojekt Rabiusa-Realta hat, wie sozusagen alle Kraftwerkbauten, eine Vorgeschichte. Schon früher bot sich eine Gelegenheit, das Gefälle der Safier-Rabiusa längs des natürlichen Bachlaufs auszunützen, aber die verleihungsberechtigten Gemeinden konnten sich damals zu einem positiven Entschluss nicht durchringen. So blieb es denn still und einsam im Safiental, bis die Ingenieure Passet und Hew mit der Idee auf den Plan traten, das Wasser der Safier-Rabiusa zum Zweck der Ausnützung nach dem Domleschg hinüberzuleiten. Wasserleitungen in andere Flussläufe sind zwar nicht populär, ja sogar unbeliebt; in diesem Fall handelt es sich aber um eine Wasserrückgabe in das gleiche Flußsystem, nämlich in den Hinterrhein, bei der Station Rothenbrunnen der Rhätischen Bahn. Das abgeleitete und dem Unterlauf der Rabiusa auf eine Strecke von 9 km, und dem Vordererhein auf 6 km, entzogene Wasser erreicht die Vereinigungsstelle von Vorder- und Hinterrhein bei Reichenau durch den Hinterrhein, nach Durchfliessen einer Strecke von nur 6 km. Die beschriebene Projektidee erlaubt es, auf einer rund 7,4 km langen Horizontalstrecke das Gefälle künstlich auf rund 70,5 % zu konzentrieren, während das mittlere Gefälle längs des natürlichen Flusslaufs bis Reichenau 36 % beträgt.

Die Kraftwerke Sernf-Niedererbach bemühten sich als Aktiengesellschaft mit Sitz im Kanton Glarus seit Jahren, ihre Energieerzeugungsmöglichkeiten durch den Bau eines neuen Kraftwerks im Glarnerland zu erweitern. Ihre jahrelangen Bestrebungen, die Konzession zur Ausnützung des Fätschbaches im Kanton Glarus zu erhalten, führten nicht zum Erfolg. Der Landrat des Kantons Glarus hat die Konzession Fätschbach im Dezember 1945 den Nordostschweizerischen Kraftwerken erteilt. Hierauf gelangten die genannten Bündner Ingenieure mit ihrer Projektidee

an die Kraftwerke Sernf-Niedererbach, und die Prüfung ergab, dass ein Werk an der Rabiusa, auch wenn es nicht als Speicheranlage gebaut werden konnte, dem Fätschbachprojekt keineswegs unterlegen sein würde. So kam es zur Erteilung der Konzession des Kraftwerks Rabiusa-Realta durch die sechs zuständigen Gemeinden² und zur Genehmigung durch den kleinen Rat des Kantons Graubünden im November 1946. Die inzwischen intensiv betriebene Bearbeitung des Projekts ermöglichte es, schon im folgenden Monat mit den Sondierungen im Gelände zu beginnen. Diese wurden so angeordnet, dass der Aufschluss auf der Domleschger Seite als definitives Bauobjekt dienen kann. Der Baubeschluss wurde durch eine ausserordentliche Generalversammlung der KSN am 25. März 1947 gefasst, worauf die Bauarbeiten mit aller Intensität aufgenommen wurden. Im Safiental musste vorerst eine Zufahrtsstrasse zur Wehrbaustelle gebaut werden.

2. Das Projekt

Es umfasst:

- a) das Kraftwerk,
- b) die 150-kV-Leitung Realta—St. Gallen,
- c) das Unterwerk St. Gallen-Ost.

a) Das Kraftwerk Rabiusa-Realta

Die Rabiusa fliesst in ihrem rund 25 km langen Lauf vom Ursprung am Bärenhorn ungefähr in nördlicher Richtung, um unterhalb von Versam sich in den Vordererhein zu ergiessen. Die Wasserfassung ist bei Egschi, auf dem Gebiet der Gemeinden Safien und Tenna, in einer Meereshöhe von rund 1150 m vorgesehen, wo das Tal sich verengt. Das Einzugsgebiet misst an der Fassungsstelle rund 109 km² und weist eine Vergletscherung von 1,04 % auf. Die Umrechnung der Messergebnisse, die vom Eidgenössischen Amt für Wasserwirtschaft während den Jahren 1929 bis 1934 in der Meßstelle Safien-Rütti gesammelt worden sind, auf die Fassungsstelle, ergeben spezifische Abflüsse, die zwischen 30,8 und 44,1 l/s pro km² als Jahreswert liegen. So gelangte man bei einem Ausbau der Wasserführungsanlagen auf 6 m³/s zu einem ausnützbaren Zufluss von 105 Mio m³ im Jahr, wovon etwa 26 Mio m³ auf den Winter entfallen. Die geologischen und die topographischen Verhältnisse erlauben die Anlage eines Staubeckens von etwas mehr als einer halben Mio m³. Ein grösserer Stau wäre nicht wirtschaftlich, weil weder die topographischen noch die geologischen Verhältnisse besonders vorteilhaft sind. Für den Werkbau muss keinerlei wertvolles Kulturland in Anspruch genommen werden.

Das Bruttogefälle zwischen der höchsten Staukote von 1151 m und der Turbinenwelle auf Kote 621 m beträgt

¹ Nach einem Vortrag, gehalten im Linth-Limmatverband, am 27. April 1948.

² Safien, Tenna, Versam, Trin, Bonaduz, Reichenau.

530 m. Dementsprechend ergibt ein m³ Wasser rund eine kWh.

A. Baulicher Teil, Geologie des Gebietes:

Die Beurteilung durch Prof. Dr. Cadisch hat folgende Resultate ergeben:

Stauwehr

Am rechten Ufer der Rabiusa: schiefrige bis plattige Bündnerschiefer; streichend N 65...75 und 80°, S fallend bis vertikal. Am linksufrigen Hang Moräne, die keine Rutschanzeichen aufweist. Für Stauwehr mit mittlerem Staubecken günstig. Umleitstollen kieselig-sandiger Bündnerschiefer, mit drei Lettenklüften, angetroffen. Am linken Ufer befindet sich ein epigenetisches Tal, das durch Sondierungen erforscht wurde. Daneben sind schon 1946 Sondierbohrungen ausgeführt worden, um den Felsverlauf festzustellen.

Druckstollen

Anstehender Fels, steilstehender kompakter Bündnerschiefer, ungefähr in Stollenrichtung streichend. Gegen das Stollenende wurde Sandkalkschiefer erwartet, aber nur wenig davon angetroffen. Die Prognose lautete für die ganze Strecke günstig.

Das *Stauwehr* ist auf Verlangen der Bundesorgane als Schwergewichtsmauer konstruiert. Es umfasst ein mittleres Bauwerk mit dem Grundablass und Überlauf, die in der Lage sind, 200 m³/s abzuführen. Rechts und links dieses Mittelbauwerks mit Tosbecken schliessen sich Mauerteile

an. Am rechten Ufer ist der Stolleneinlauf eingebaut. Die Höhe des Stauwehrs beträgt 38 m über der früheren Bachsohle.

Im Hinblick auf die Geschiebeführung der Rabiusa im Sommer ist ein Umleitstollen mit einem Schluckvermögen von 60 m³/s erstellt worden. Er dient während der Bauzeit zur Trockenlegung der Wehrbaugrube und im späteren Betrieb zur Abführung von Geschiebe bei grossen Zuflüssen. Er liegt im rechten Talhang, durchfährt guten Bündnerschiefer und ist 335 m lang. Sein Querschnitt beträgt 6,15 m². Die Sohle ist zum Zweck des Geschiebetransportes mit Quarzit Melons ausgekleidet, der übrige Teil jedoch nur gunitiert. Er arbeitet als Freilaufstollen.

Mit Rücksicht auf die Geschiebeführung muss der Betrieb in der geschiebereichen Zeit des Sommers anders geordnet werden als im Winter. Im Sommer wird der Spiegel des Staubeckens auf Kote 1137,5 m gehalten. Derjenige Teil des Zuflusses, der die ausgenützte Wassermenge übersteigt, wird durch den Umleitstollen fortgeführt, wenn der Zufluss viel Geschiebe mitbringt. Auf den Winteranfang kann der Stau angefüllt werden, so dass der Stauraum im Winter als Tages- oder Wochenend-Ausgleichbecken dient. In jedem Fall hat das Staubecken die Reinigung des Zuflusses von leichtem Ge-

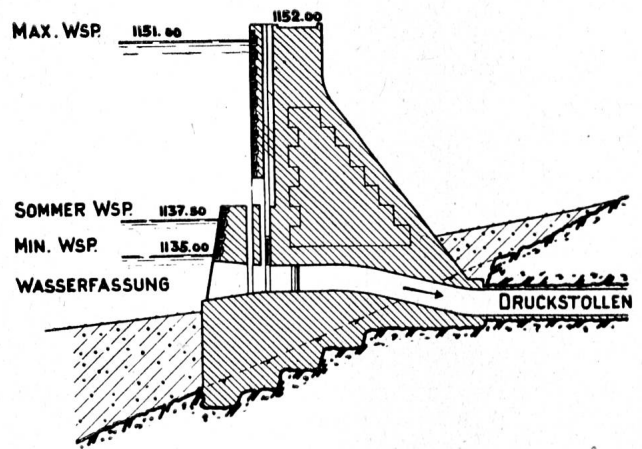
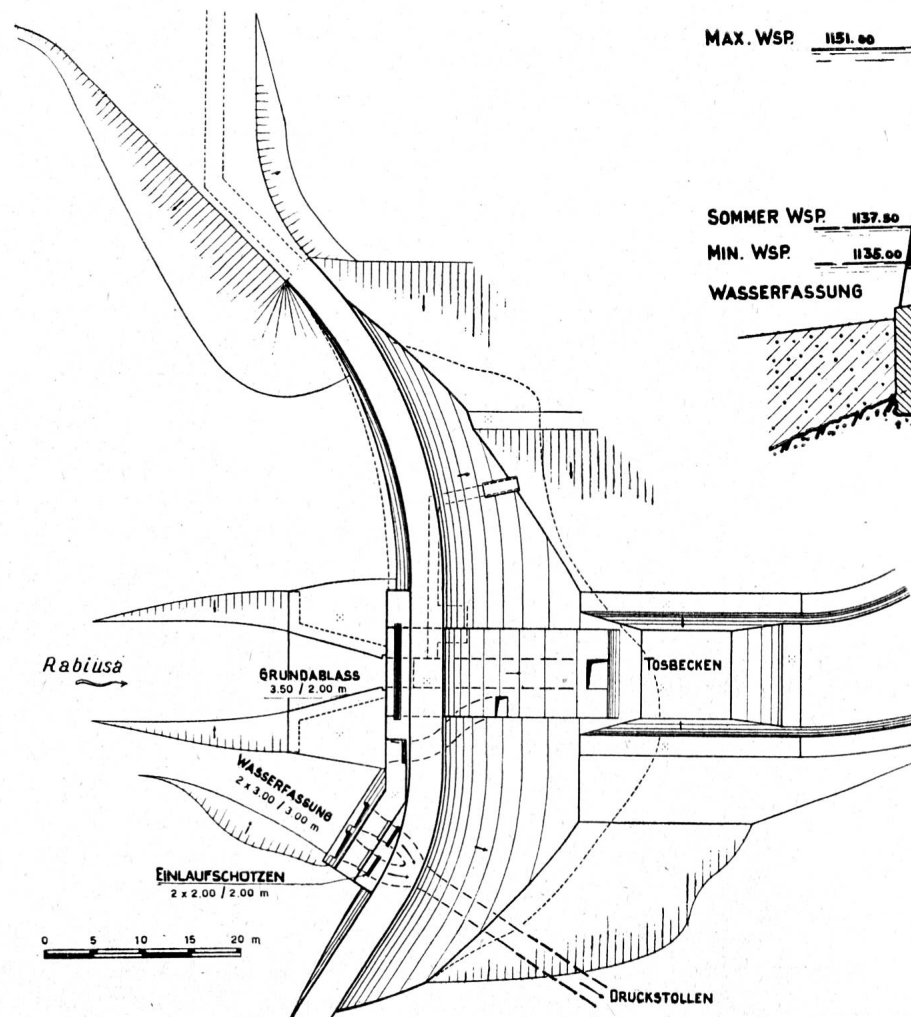


Abb. 2 Rabiusa-Realta, Wehranlage Egschi, Schnitt durch die Wasserfassung, Maßstab 1 : 600.

Abb. 1 Rabiusa-Realta, Wehranlage Egschi, Grundriss des Stauwehrs, Maßstab 1 : 800.

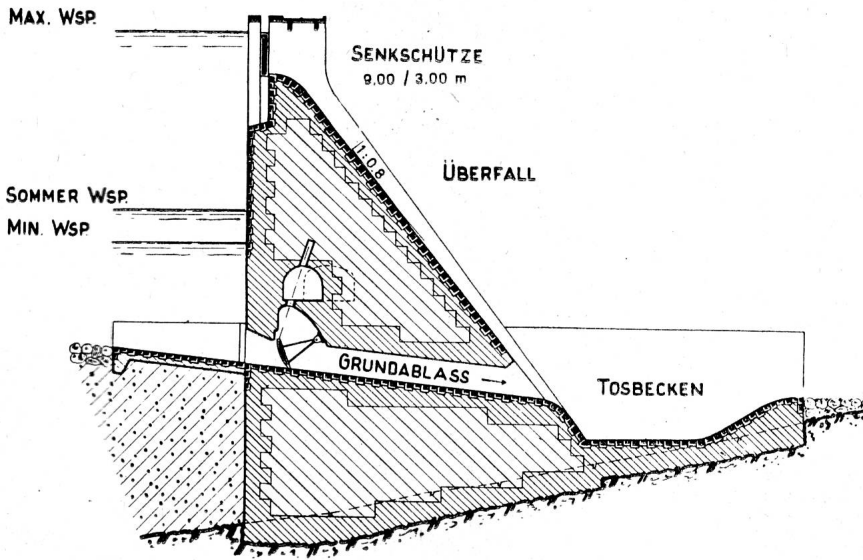


Abb. 3 Rabiusa-Realta, Wehranlage Eggschi, Schnitt durch den Überfall, Maßstab 1 : 600.

schiebe zu übernehmen, das nicht in den Druckstollen und in die Maschinenanlage gelangen soll. Ein besonderer Entsander ist nicht vorgesehen, dagegen kann das Stau-becken mittels einer Spülschütze von Ablagerungen ge-reinigt werden. Diese Verschiedenheit des Wasserspiegels im Winter- und Sommerbetrieb kann als eine Besonder-heit des Kraftwerks Rabiusa-Realta bezeichnet werden.

Druckstollen und Wasserschloss

Die bisherigen Erfahrungen haben die geologische Pro-gnose bestätigt. Der Bündnerschiefer ist im allgemeinen standfest, stellenweise sogar sehr hart und von Quarz-adern durchzogen. Bei der Apparatenkammer wurde ober-flächlich zerrütteter Bündnerschiefer angetroffen. Der Wasserandrang war bisher gering.

Die gesamte Länge des Stollens beträgt 6,2 km, davon verlaufen 2,4 km am rechtsseitigen Hang des Safientales und 3,8 km im Durchstich des Heinzenberges; diese Strecke ist naturgemäss fensterlos. Es besteht nur ein einziges Fenster, nämlich im Safiental bei km 2,25, am An-fang des Heinzenberg-Durchstichs. Damit ergeben sich insgesamt vier Angriffspunkte, von denen die zwei mitt-leren im gleichen Baulos (2) liegen. Diesem Vortrieb entsprechend weist dieser Stollen die Besonderheit auf, dass die Sohle vom Fenster an gegen das Wasserschloss auf 800 m Länge eine Gegensteigung von 1 ‰ hat, so weit nämlich, als der Stollen vom Fenster Salentobel aus vorgetrieben wird. Auf den übrigen Strecken beträgt das Sohlengefälle 3 ‰. Der Stollen wird im Minimalprofil von rund 2 m Höhe vorgetrieben; dies ergibt einen Durch-flussquerschnitt von 4 bis 3,2 m². Er ist mit einer beto-nierten Sohle und Drainage versehen. Soweit möglich wird er nur gunitiert (4 cm), und es ist mit einer stärkeren Auskleidung auf nur etwa 40 % seiner Länge gerechnet worden. Nach dem bisherigen Aufschluss wird es mög-lich sein, mit diesem Mass auszukommen. Es sind bisher nur wenige Klüfte und Wassersäcke angefahren worden,

die einen Einbau notwendig machten. Eine Sohlenrinne dient während der Bauzeit streckenweise zur Entwässe-rung; sie ist dazu bestimmt, später ein Hochspannungs-kabel für die Safiental-Versorgung mit Elektrizität und die nötigen Fernmeldeverbindungen aufzunehmen. Das Ende des Stollens, sowie Wasserschloss und Apparate-kammer liegen oberhalb des Weilers Trieg am Ostabhang des Heinzenberges, etwa 500 m über dem Talboden des Domleschg. Das Wasserschloss besteht aus einem Schräg-schacht, einer unteren und einer oberen Kammer, die für sehr scharfe Bedingungen bei Anlassen und Abstellen be-rechnet sind.

Die Druckleitung ist derart angelegt, dass eine zweite später daneben verlegt werden kann. Dementsprechend gabelt sich der Anfang oberhalb der Apparatekammer in einem Hosenrohr. Die Druckleitung ist je nach dem Ge-lände zum Teil offen, zum Teil unter Boden verlegt. Neben der Druckleitung befindet sich eine permanente

GUTER BÜNDNERSCHIEFER

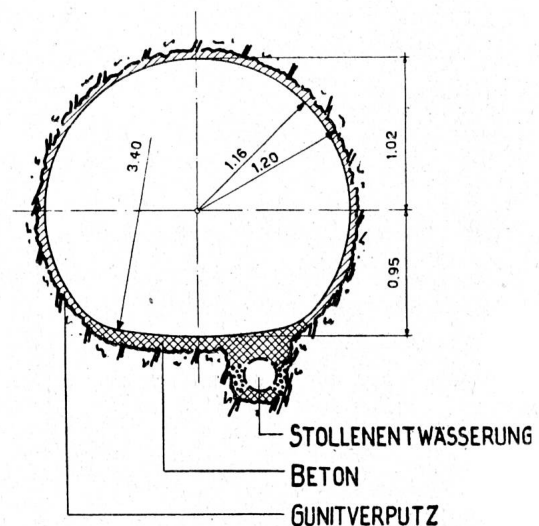
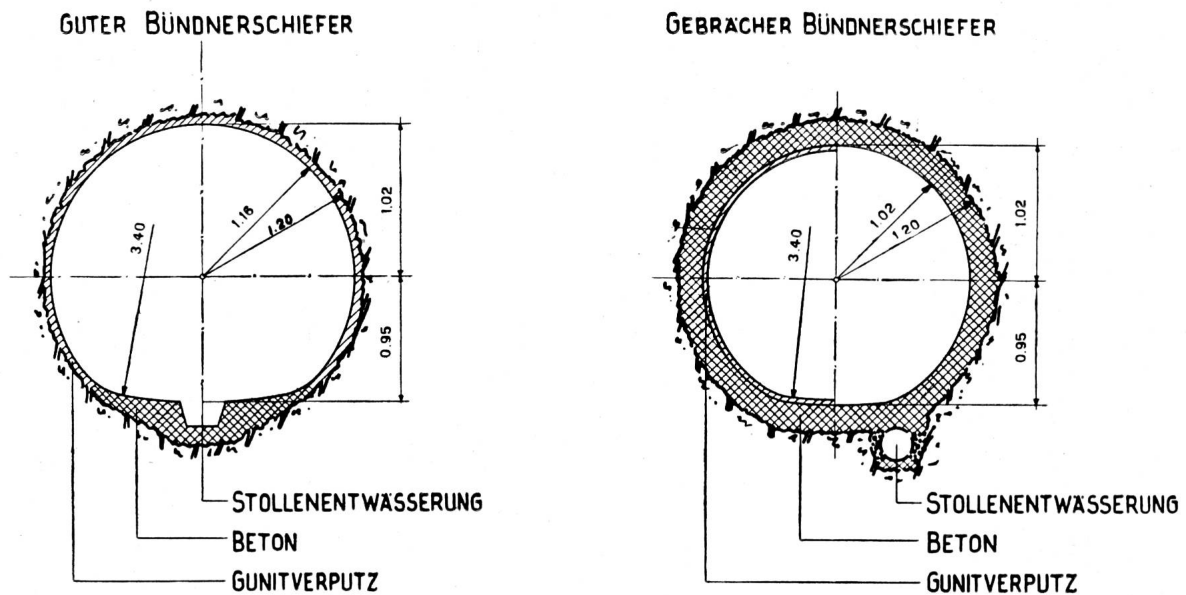


Abb. 4 Rabiusa-Realta. Druckstollenprofil. Maßstab 1 : 60.

Abb. 5 *Rabiusa-Realta*, Druckstollenprofile, Maßstab 1 : 60.

Standseilbahn, die seit dem September 1947 im Betrieb steht. Die Druckleitung hat eine Länge von rund 900 m. Die Rohre bestehen aus Kesselblech MI (Zugfestigkeit 35...44 kg/mm², Mindestdehnung 25 %, rechnerische Ringspannung 1100 kg/cm²) von 8...25 mm Wandstärke und MII in der unteren Zone (Zugfestigkeit 41...50 kg/mm², Mindestdehnung 22 %, rechnerische Ringspannung 1350 kg/cm²) von 20...26 mm Wandstärke. Die Rohre werden elektrisch geschweisst; die Rohre von 8...14 mm Wandstärke erhalten V-Nähte mit wurzelseitiger Nachschweißung, die Rohre mit mehr als 14 mm Wandstärke erhalten X-Nähte. Zudem werden die Rohre aus MII-Blech (untere Zone) blecheben bearbeitete Längsnähte erhalten. Diese Bleche werden in der Fabrik auf 620° C ausgeglüht zur Beseitigung der inneren Spannungen. Die Rohre werden in Schüssen von 9...12 m hergestellt. Unterhalb eines jeden der sieben Fixpunkte wird eine Dehnungsmuffe (Expansion) eingebaut. Der Rohrdurchmesser nimmt von 1300 mm auf 1100 mm nach unten ab. Die Verlegung erfolgt von der Standseilbahn aus. Im untersten Teil unterfährt die Druckleitung die sogenannte «italienische Strasse», die Chur mit Thusis verbindet. Der Durchlass ist für zwei Druckleitungen angelegt worden und gab Gelegenheit zu einer gegenüber der früheren Trasse besseren Führung der Strasse.

Der *Unterwasserkanal* läuft zum Teil parallel neben der Kantonsstrasse und biegt nahe der Station Rothenbrunnen zum Hinterrhein ab. Auf zwei Dritteln seiner Länge von 300 m verläuft er als offener Graben, im Stationsareal ist er überdeckt.

B. Elektromechanischer Teil

Für den maschinellen Ausbau war die Ausnützung eines Zuflusses von 6 m³/s durch zwei Maschinengruppen mass-

gebend. Dementsprechend kann bei kleinem Zufluss der Inhalt des Staubeckens in etwa 20 Stunden aufgebraucht werden. Es wird im Winterbetrieb aber periodisch Zeiten geben, in denen der Zufluss nicht laufend verarbeitet wird, so dass das Staubecken als wertvoller Tages- und Wochenausgleich dienen kann.

Es ist vorgesehen, zwei Turbinen-Generatorengruppen mit horizontaler Welle aufzustellen. Die Turbinen sind vom Typ Pelton, mit zwei Arbeits- und einer Bremsdüse versehen für eine Gesamtleistung von je 17 300 PS bei 600 U/min. Sie sind für Betrieb wahlweise mit einer Düse konstruiert und ergeben dann einen um 0,2 bis 0,5 % niedrigeren Wirkungsgrad als mit zwei Düsen und doppelter Last der Turbinen. Der Gewinn bei Teillast und Betrieb mit einer Düse pro Turbine beträgt 2,5 %, was bei niedriger Belastung der Gruppe von Bedeutung ist und gerade den Wirkungsgradabfall des Generators von $\frac{2}{4}$ auf $\frac{1}{4}$ Last auszugleichen vermag.

Die Generatoren geschlossener Bauart sind für eine Nennscheinleistung von 16 700 kVA, bei $\cos\varphi = 0,75$ (12 525 kW), ausgelegt und für eine Spannung von 10 kV gebaut. Die Generatoren und Transformatoren für die Auftransformierung auf 150 kV sind in Blockschaltung zusammengefügt. Die Transformatoren stehen in der Freiluftschaltanlage und sind mit angebauten Ölwasserkühlern versehen, die bei Vollast im Sommer 180 l Kühlwasser pro Minute aufnehmen. Im ersten Ausbau besteht nur eine 150-kV-Sammelschiene und ein Feld für den abgehenden Strang St. Gallen. Die Anlage ist aber erweiterungsfähig; das ebene Gelände ist dazu sehr günstig. Das Maschinenhaus steht mit seiner Längsachse parallel zur Druckleitung; die Freiluftschaltanlage liegt auf der den Wasserführungsanlagen abgewendeten Seite, auf annähernd gleicher Kote wie der Maschinensaalboden.

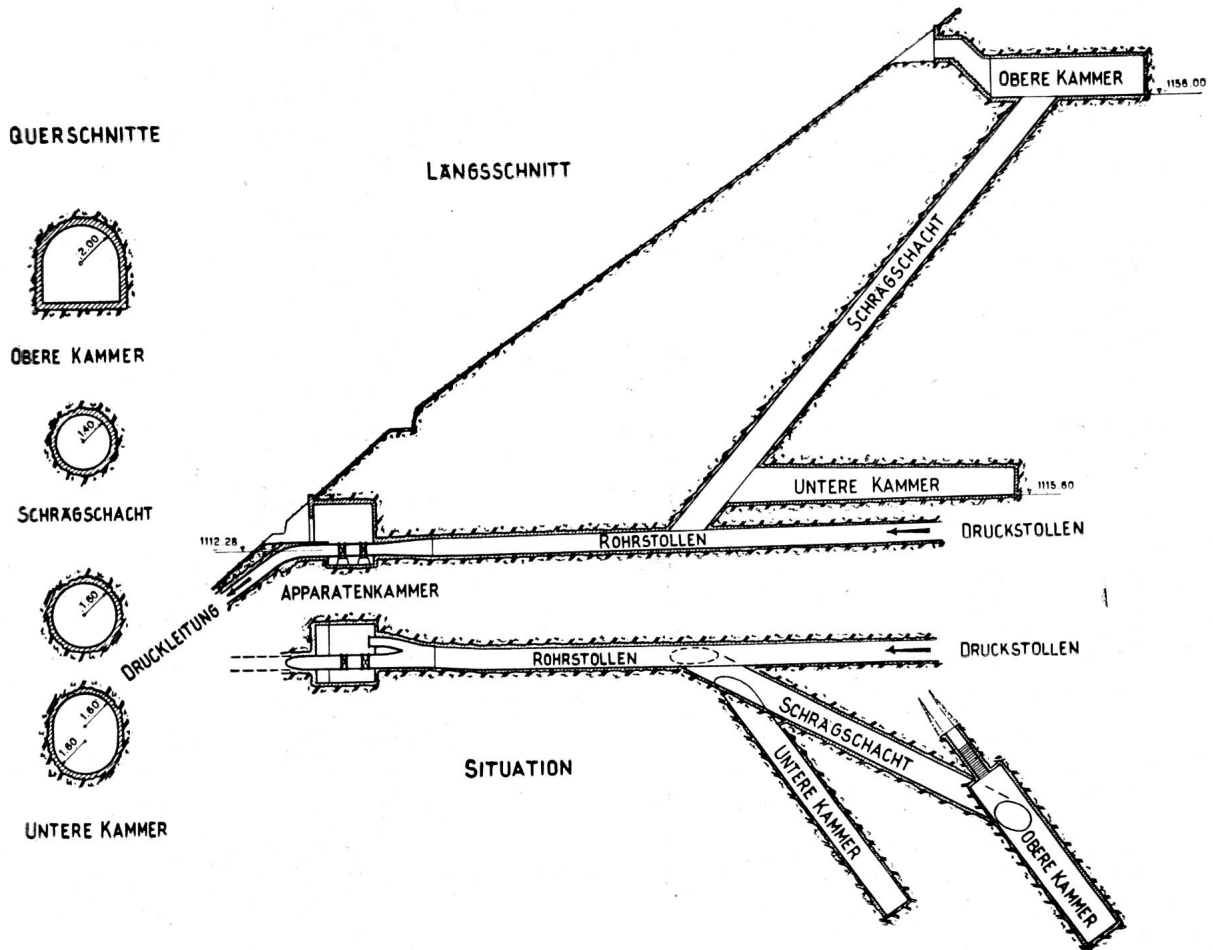


Abb. 6 Rabiusa-Realta, Wasserschloss, Längsschnitt und Situation Maßstab 1 : 800, Querschnitte Maßstab 1 : 400.

b) Die Leitung Realta-St. Gallen

Von der Freiluftschaltanlage wird ein 150-kV-Strang als Weitspannleitung über Chur-Landquart durch das Rheintal bis Altstätten und von dort über den Ruppen (genauer bezeichnet: Saurücken) nach St. Gallen-Ost geführt. Auf der Strecke Landquart-Rüthi hat sich eine Gemeinschaft gebildet mit den NOK, weil auch diese später einen leistungsfähigen Strang ab Landquart Richtung Ostschweiz benötigen. Jeder dieser Stränge wird bei voller Ausnützung auf eine Strecke von 100 km etwa 75 MW übertragen können. Die Strecke Realta-St. Gallen misst rund 91 km unter Benützung des kürzestmöglichen, eben beschriebenen Weges.

c) Das Unterwerk St. Gallen-Ost

Das Hauptabsatzgebiet der Kraftwerke Sernf-Niedererbach umfasst die Städte St. Gallen und Rorschach. Diesem wird die Energie aus der Zentrale Schwanden bisher einseitig von Westen, ab Unterwerk Winkeln in 50 kV zugeführt. Es hat sich als zweckmässig und richtig erwiesen, die neu erschlossene Energie des Kraftwerks Rabiusa-Realta nach einem Punkt zu leiten, der östlich der Stadt St. Gallen und westlich der Stadt Rorschach liegt und dort eine Abtransformierungsanlage zu errichten. Dadurch kann die Stadt St. Gallen von zwei Seiten gespeist werden und für Rorschach wird der Ausgangspunkt der zwei

50-kV-Speiseleitungen um ca. 6 km näher gerückt. Durch das Einschleiben des Unterwerks-Ost als 150-kV-Speisepunkt in das 50-kV-Netz St. Gallen-Rorschach wird die Strecke zwischen den Unterwerken Walenbüchel und Rorschach annähernd halbiert. Durch diese Entlastung der 50-kV-Leitungen, wovon eine auf etwa 5 km als Kabelleitung gebaut ist, werden die Versorgungsverhältnisse eine Verbesserung erfahren.

Das Unterwerk St. Gallen-Ost an der Martinsbrückstrasse umfasst im wesentlichen eine 150/50-kV-Freiluft-Transformatoranlage und ein 50-kV-Schaltheis mit Kopfgebäude zur Aufnahme des Kommandoraumes und der Montagehalle. Es wird auf eine Transformatorleistung von 30 MVA ausgebaut und ist ebenfalls erweiterungsfähig angelegt. Nach Bedarf kann eine 10-kV-Anlage organisch angegliedert werden, wenn die Versorgung der näheren Umgebung durch das Elektrizitätswerk St. Gallen dies später erfordert.

3. Das Bauprogramm

Der Bau aller Teile des Gesamtprojektes ist so abgestimmt, dass Kraftwerk, Hochspannungsleitung und Unterwerk auf den Herbst 1949 den Betrieb aufnehmen können.

Baulicher Teil: Die Bauobjekte mit den längsten Bauzeiten sind das Wehr mit dem Umleitstollen und der Druckstollen. Das Fenster Trieg des Druckstollens ist im Dezember 1946 als Sondierarbeit begonnen worden. Selbstverständlich waren dafür Bauinstallationen bescheidenen Ausmasses notwendig, die nach dem Baubeschluss erweitert worden sind. Der Druckstollenvortrieb schreitet bei vier Angriffsstellen und günstigen Felsverhältnissen in der Woche um rund 100 m vorwärts. Zu Anfang des Monats April 1948 waren 2,8 km vorgetrieben und zum Teil, soweit notwendig, ausgebaut. Die ganze Stollenlänge misst 6,2 km, so dass noch 3,4 km vorzutreiben sind. Die fensterlose Strecke von 3,8 km, von der 2,2 km erschlossen sind, kann bei günstigen Verhältnissen innerhalb des Jahres 1948 erstellt werden.

Der Umleitstollen um die Wehrbaugrube ist vollendet, und die Rabiusa wird durch ihn umgeleitet. Die Wehrbaugrube war schon vorher weitgehend vorbereitet und der rechtsufrige Felshang mit einem Schlitz zum Einbinden der Mauer versehen worden. Das Wasserschloss und die Apparatenkammer sind ebenfalls ausgebrochen. An ihrem Ausbau wird zur Zeit (Frühjahr 1948) gearbeitet. Die Seilbahn steht seit Herbst 1947 im Betrieb, und von der Druckleitung soll noch im Jahre 1948 ein Drittel des Gesamtgewichts verlegt werden. Die Zentrale und der Unterwasserkanal sind ausgeschrieben worden und können nächstens vergeben werden. Alle wesentlichen Einrichtungen des elektromechanischen Teils sind so vergeben worden, dass die Lieferung der ersten Maschinengruppe und die Montage auf den Herbst 1949 möglich sein sollten. Die zweite Maschinengruppe wird erst im Winter 1949/50 aufgestellt, dagegen muss die Freiluft-Schaltanlage vom Herbst 1949 an zum Betrieb bereit sein. Das Unterwerk St. Gallen-Ost, für das weitgehend dasselbe Elektromaterial verwendet wird, hält im Bau Schritt mit der Erstellung der Zentrale und Freiluft-Schaltanlage Realta.

Die 150-kV-Leitung Realta-St. Gallen wird in drei Teilstrecken gebaut, so dass auch ihre Fertigstellung auf den Herbst 1949 erwartet werden kann.

Es seien folgende vier charakteristische Daten erwähnt:

Konzessionsgenehmigung:	15. November 1946
Beginn der Sondierarbeiten:	Frühwinter 1946
Baubeschluss:	25. März 1947
Vorgesehene Betriebsaufnahme:	Herbst 1949

4. Baukosten

Die Baukostenberechnung litt unter besonderen, erschwerenden Umständen. Einmal wirkte die Teuerung zur Zeit der Vergabung wichtiger Arbeiten und Fabrikationsaufträge einer genauen Kostenvorausberechnung entgegen, und zum ändern trat man aus dem Stadium der Sondierung direkt in den Bau, ohne dass hinreichend Zeit und

Arbeitskräfte zur Verfügung gewesen wären, um das allgemeine Bauprojekt und den generellen Kostenvoranschlag zusammenhängend zu überarbeiten. Schliesslich mussten auch während des Baues gewisse Änderungen in Kauf genommen werden, die auf die Baukosten Einfluss haben.

Der Kostenvoranschlag sieht Gesamtausgaben in der Höhe von 31,6 Mio Fr. vor. Davon entfallen auf:

1. Das Kraftwerk		
a) Allgemeines, Konzession, Landerwerb	1 %	
b) Baulicher Teil	52 %	
c) Elektromechanischer Teil	15 %	68 %
2. Die 15-kV-Leitung		21 %
3. Das Unterwerk Ost		11 %
		100 %

Für die Jahresenergie ergeben sich Gestehungskosten loco Verbrauchsgebiet in 50 kV von rund 4,5 Rp./kWh, doch stehen darüber hinaus namhafte Mengen Sommerenergie zur Verfügung, deren voller Verkauf zu 1 Rp. pro kWh die Gestehungskosten der Jahresenergie um etwa 1 Rp./kWh zu senken vermöchte.

5. Die Bauorganisation

Die Projektidee stammt von Ingenieur Max Passet, der gemeinsam mit Ingenieur Conrad Hew in Chur den Konzessionserwerb besorgt hat. Dementsprechend wurde die Bauleitung des baulichen Teils des Kraftwerks Herrn M. Passet übertragen. Die Projektierung und Bauleitung des elektromechanischen Teils des Kraftwerks ist der Suisselectra in Basel übergeben worden, die gleichzeitig die Oberbauleitung über die Zentrale und Freiluftschaltanlage Realta innehat. Die architektonische Gestaltung der Zentrale wird vom Hochbauamt der Stadt St. Gallen besorgt. Als Bauleitung zweier Teilstrecken der 150-kV-Leitung ist die Motor-Columbus AG. eingesetzt worden und für die dritte Teilstrecke haben die NOK diese Funktion besorgt, weil jener Abschnitt als Gemeinschaftsanlage beider Gesellschaften erstellt wird. Schliesslich wurde die Bauleitung des Unterwerks St. Gallen-Ost unter Zuzug der Architekten E. Hänny & Sohn in St. Gallen dem Elektrizitätswerk St. Gallen anvertraut. Als Oberexperte ist Herr Dr. h. c. Eggenberger zugezogen worden.

Diese nicht sehr einfache Bauorganisation und die Probleme, die sich durch die Eingliederung des im Bau stehenden Werks stellen, machten es notwendig, der Direktion der Gesellschaft eine Koordinationsstelle anzugliedern, die für die harmonische Zusammenarbeit der Bauleitungen und die Ausrichtung ihrer Arbeiten auf das gemeinsame Ziel zu sorgen hat. Von dieser Stelle wird auch die Baubuchhaltung geführt.

Folgende Firmen haben Baulose oder nennenswerte Maschinen- oder Materiallieferungen übernommen.

Das Baulos 1 (Wehrbau, Umleitstollen und Druckstollen) ist einer Arbeitsgemeinschaft von 4 Firmen übertragen worden, bestehend aus:

Sigrist-Merz & Co., St. Gallen
Hans Rüesch, St. Gallen,
Jean Müller, St. Gallen
Robert Rüesch, Schwanden.

Baulos 2 (Druckstollen):

Prader & Co., Chur.

Baulos 3 (Druckstollen, Wasserschloss, Druckleitungsunterbau):

C. Hew, Chur und St. Gallen.

Baulos 4 (Zentrale), Baulos 4a (Freiluftschaltanlage), Baulos 5 (Unterwasserkanal):

Baugesellschaft Zentrale Rabiusa-Realta, gebildet aus den Firmen:

C. Hew, Chur und St. Gallen
Kurt Bendel, St. Gallen
Toneatti & Co., Bilten.

Druckleitung: Bell & Co., Kriens.

Turbinen: Bell & Co., Kriens.

Generatoren: Sécheron, Genf.

Transformatoren: Sécheron, Genf.

150-kV-Schalter: Sprecher & Schuh, Aarau.

Rohrabschlüsse: von Roll, Gerlafingen.

Maschinensaalkran: von Roll, Bern.

Kran Unterwerk Ost: von Roll, Bern.

Mitteilungen aus den Verbänden

Linth-Limmatverband

Protokoll der Hauptversammlung vom 20. März 1948 im Hotel Schwanen, Rapperswil (St. Gallen).

Traktanden:

1. Protokoll der Hauptversammlung vom 19. Dezember 1944 in Zürich,
2. Geschäftsbericht und Rechnungen für die Jahre 1944 bis 1947,
3. Budgets für die Jahre 1948 und 1949,
4. Erneuerungs- und Ergänzungswahlen der Mitglieder des Vorstandes für die Amtsdauer 1948 bis 1951,
5. Wahl der Kontrollstelle für die Jahre 1948 und 1949,
6. Verschiedenes.

Anwesend sind etwa 30 Mitglieder.

Der *Vorsitzende*, Dir. Dr. P. Corrodi, Präsident, eröffnet die Versammlung um 14.45 Uhr. Er begründet den ausserordentlichen Unterbruch von vier Jahren seit der letzten Hauptversammlung mit der allseitig starken Beanspruchung. Weil in diesem Zeitraume jedoch 16 Mitgliederversammlungen und zwei Exkursionen stattfanden, bestand genügend Kontakt und Aussprachemöglichkeit zwischen den Mitgliedern.

1. *Das Protokoll der Hauptversammlung vom 19. Dezember 1944 in Zürich*, veröffentlicht in «Wasser- und Energiewirtschaft», Nr. 3, 1945, S. 34, wird ohne Bemerkungen angenommen und der Protokollführung verdankt.

2. *Geschäftsbericht und Rechnungen für die Jahre 1944 bis 1947*. Der Vorsitzende stellt den Jahresbericht zur Diskussion und gibt bei einzelnen Abschnitten kurze Erläuterungen oder Ergänzungen. Zum Abschnitt 15, Arbeitsprogramm, bemerkt er zuhanden des künftigen Vorstandes, dass es Aufgabe des Verbandes sein wird, einmal abschliessend die Möglichkeit der Limmatschiffahrt abzuklären, um in dieser Frage einen neuen Ausgangspunkt zu erhalten. — Die Rechnungen bewegen sich ungefähr im bisherigen Rahmen. Der *Revisorenbericht* wird verlesen; der anwesende Vertreter der Kontrollstelle, a. Dir. J. Blöchliger, hat nichts beizufügen. *Bericht und Rechnungen* werden ohne Bemerkungen *genehmigt*.

3. *Die Budgets für die Jahre 1948 und 1949* werden nach einigen Bemerkungen des Vorsitzenden ohne weitere Bemerkungen *genehmigt*.

4. *Wahlen der Mitglieder des Vorstandes*. Von den von der Hauptversammlung zu wählenden Mitgliedern des bisherigen Vorstandes werden in globo die Herren Ingenieur A. Bachmann, Zürich, Regierungsrat A. Bettschart, Einsiedeln, Grundbuchgeometer W. Blöchliger, Kaltbrunn, Regierungsrat Dr. E. Graf, St. Gallen, Fabrikant F. M. Schuibiger, Uznach, Regierungsrat A. Studler, Aarau, Kantonsingenieur F. Trümpp, Glarus und Direktor Th. Zambetti, Baden, einstimmig für die neue Amtsdauer 1948 bis 1951 *bestätigt*. Nach § 9 der Statuten besteht der Vorstand aus 13 bis 15 Mitgliedern. Für die übrigen Sitze werden folgende Änderungen vorgeschlagen: Dr. Corrodi tritt als Vorsitzender und als Mitglied des Vorstandes zurück, nachdem er aus dem Regierungsrat des Kantons Zürich, den er im Verband vertrat, ausgetreten ist. An seiner Stelle wird der neue zürcherische Baudirektor, Regierungsrat Jakob Kägi, Erlenbach, in den Vorstand vorgeschlagen. Als neuer Vertreter der glarnerischen Regierung wird Baudirektor Bernhard Elmer, Linthal, vorgeschlagen, da Ständerat M. Hefti aus der Regierung des Kantons Glarus zurückgetreten ist. Der Verkehrs- und Verschönerungsverein Rapperswil schlägt als Nachfolger des in seinem Vorstande zurückgetretenen Dir. C. Winteler Stadtrat Walter Honegger, Rapperswil, vor. Ferner hat a. Regierungsrat R. Maurer, Wallisellen, seinen Rücktritt erklärt. Der Vorstand beantragt, an seiner Stelle Oberingenieur Hans Blattner, Zürich, Präsident der Sektion «Ostschweiz» des Rhone-Rheinschiffahrtsverbandes, zu wählen.

Die Vorschläge werden von der Versammlung nicht vermehrt, so dass die genannten Herren einstimmig *gewählt* sind.

Der Vorsitzende spricht den zurücktretenden Mitgliedern für ihre Mitarbeit den herzlichsten Dank aus und dankt dem neuen Vorstand für seine Bereitschaft.

Die Versammlung nimmt ferner zur Kenntnis, dass von den statutengemäss delegationsberechtigten Organisationen folgende Herren dem Vorstand angehören: Für die Eidg. Linth-Kommission: Linthingenieur Jacques Meier,