

Zeitschrift: Wasser- und Energiewirtschaft = Cours d'eau et énergie
Herausgeber: Schweizerischer Wasserwirtschaftsverband
Band: 41 (1949)
Heft: 8-9

Artikel: Zur Theorie des gepanzerten Druckschachtes
Autor: Kastner, Hermann
DOI: <https://doi.org/10.5169/seals-920884>

Nutzungsbedingungen

Die ETH-Bibliothek ist die Anbieterin der digitalisierten Zeitschriften. Sie besitzt keine Urheberrechte an den Zeitschriften und ist nicht verantwortlich für deren Inhalte. Die Rechte liegen in der Regel bei den Herausgebern beziehungsweise den externen Rechteinhabern. [Siehe Rechtliche Hinweise.](#)

Conditions d'utilisation

L'ETH Library est le fournisseur des revues numérisées. Elle ne détient aucun droit d'auteur sur les revues et n'est pas responsable de leur contenu. En règle générale, les droits sont détenus par les éditeurs ou les détenteurs de droits externes. [Voir Informations légales.](#)

Terms of use

The ETH Library is the provider of the digitised journals. It does not own any copyrights to the journals and is not responsible for their content. The rights usually lie with the publishers or the external rights holders. [See Legal notice.](#)

Download PDF: 01.02.2025

ETH-Bibliothek Zürich, E-Periodica, <https://www.e-periodica.ch>

bagger vorbereitete Planie abgestellt. Das Absenken der Senkkasten erfolgt durch Aushub des Materials (Sand, Kies, Schlick) unter Wasser in den zahlreichen zylinderförmigen Öffnungen von 80 cm Durchmesser, die auf dem Umfange des Kastens gleichmässig verteilt sind. Mit Hilfe eines Kleinkranes, der auf dem Senkkasten installiert ist, wird das Material mit einem speziell ausgebildeten Greifer unter der Schneide weggebaggert. Die Fundationstiefe der Senkkasten beträgt im Mittel etwa 12 m, der Abstand von Kasten zu Kasten 80 cm. Nach Erreichung der vorgeschriebenen Fundationskoten werden die einzelnen Senkkasten durch Rammen von speziellen Fugenschlußstücken aus Eisenbeton zu einer durchgehenden Fundation verbunden. Der Aufbau der eigentlichen Quaimauer über dem Wasserspiegel erfolgt auf normale Weise.

Der Vorteil der oben beschriebenen Absenkmethode besteht darin, dass lediglich das Material unter der Schneide ausgehoben wird. Der Materialkern innerhalb

des zylinderförmigen Kastens bleibt bestehen und gelangt damit statisch zur Mitwirkung analog der Materialfüllung in einem Zellenfangdamm.

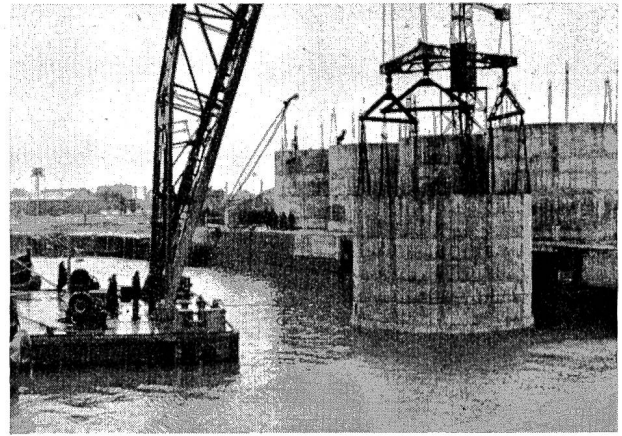


Abb. 6 Hafen von Le Havre. Transport eines Senkkastens mit einem Schiffskran von 200 t Tragkraft.

Zur Theorie des gepanzerten Druckschachtes

Von Dr. Ing. Hermann Kastner, Innsbruck

1. Voraussetzungen der bisher vorliegenden Berechnungsweisen

Die bisher bekanntgewordenen theoretischen Untersuchungen über die Ausbildung der Querschnitte gepanzerter Druckschächte^{1, 2, 3} sind auf den folgenden Voraussetzungen aufgebaut:

a) Als wesentlichste Voraussetzung gilt, dass die Beanspruchungen aller Teile des wirksamen Druckschachtquerschnittes, also der Panzerung, des Bettungsbetons und des Gebirges, im *elastischen Bereich* verbleiben.

b) Als weitere Voraussetzung der Berechnungen wird das Vorhandensein eines *vollkommenen Kontaktes* zwischen der Panzerung und dem Beton einerseits und zwischen dem Beton und dem Gebirge andererseits angenommen. Diese Bedingung kann aber mit voller Strenge nicht erfüllt werden; Temperaturwirkungen, das Schwinden und Kriechen des Betons, unvermeidbare Herstellungsmängel und die Grenzen der Ausführbarkeit von Zementempressungen sind die Ursachen, dass sich in den Berührungsfächen der Auskleidungsschichten Hohlräume vorfinden werden. Ebenso bedeutungsvoll ist die Voraussetzung, dass in dem den Druckschacht umgebenden Gebirgsbereich keine offenen Klüfte, sonstigen Hohl-

räume oder Schwachstellen (Auflockerungshof, verursacht durch Sprengarbeiten) vorhanden sind. Störungen solcher Art müssen durch entsprechende Baumassnahmen beseitigt oder zumindest gemildert werden.

c) Ferner wird angenommen, dass der Überlagerungsdruck des Gebirges ausser Betracht bleiben darf. Dies ist aber für die Beurteilung der im Gebirge auftretenden Anstrengungen nicht zulässig, weil der Überlagerungsdruck bei den üblichen Tiefenlagen der Druckschächte unter der Geländeoberfläche den durch den Wasserdruck hervorgerufenen Beanspruchungen grössenordnungsmässig gleichkommt⁴.

Bei *Vernachlässigung des Überlagerungsdruckes* würde in den Spannungen im Gebirge Rotationssymmetrie bestehen. In Wirklichkeit tritt aber eine starke Abweichung davon auf, weil die durch die Gewichtsauflast hervorgerufenen waagrechten Seitenpressungen im ungestörten Gebirge nur einen Bruchteil der lotrechten Pressungen ausmachen.

d) Die Untersuchungen führen wegen Vernachlässigung des Überlagerungsdruckes zu dem Ergebnis, dass das Gebirge in weitem Umkreis tangentielle Zugspannungen erfährt, und man ist daher genötigt, eine *zulässige Zugbeanspruchung des Gebirges* festzusetzen. Wenn auch gutes, kluffreies Gestein Zugfestigkeit besitzt, so wird die Angabe einer zulässigen Grenze für die Zugbeanspruchungen des Gebirges immer Schwierigkeiten bereiten. Auch bei Berücksichtigung des Über-

¹ Siehe vor allem Mülthofer L.: Die Berechnung kreisförmiger Druckschachtprofile unter Zugrundelegung eines elastisch nachgiebigen Gebirges. Zeitschr. des österr. Ing. u. Arch. Vereines 1921, H. 15, 24/25 und 26/27; ferner vom selben Autor: Theoretische Betrachtungen zum Problem des Druckschachtbaues. Schweiz. Bauzeitung 1921, H. 21.

² Büchi J.: Zur Berechnung von Druckschächten. Schweiz. Bauzeitung 1921, H. 6—8.

³ Frey-Baer O.: Die Berechnung der Betonauskleidung von Druckstollen. Schweiz. Bauzeitung 1944, H. 14 und 15.

⁴ Redlich, Terzaghi, Kampe: Ingenieurgeologie. Springer-Verlag, Wien und Berlin 1929.

lagerungsdruckes ergibt sich, dass Zugbeanspruchungen des Gebirges nicht ganz vermeidbar sind, es kommt ihnen aber nur eine untergeordnete Bedeutung zu.

Die nachfolgenden Darlegungen erweitern die theoretischen Untersuchungen durch Berücksichtigung der oben angeführten grundlegenden Umstände und ziehen überdies das plastische Verhalten des Gebirges in den Kreis der Betrachtungen.

2. Über die Belastungen und den herrschenden Spannungszustand

Der auf die Panzerung wirkende Innendruck p_i besteht aus dem hydraulischen Druck, dem für Drucksteigerungen infolge des Kraftwerksbetriebes ein Zuschlag hinzuzufügen ist, der sich in der Regel zwischen 10 und 15 % bewegt, und der zum hydrodynamischen Druck führt. Der Innendruck p_i soll, dem Wesen des Druckschachtprinzips entsprechend, nur zu einem möglichst geringen Teil die Panzerung in Form von Ringzugspannungen belasten, während der übrige Teil davon durch Vermittlung des Bettungsbetons vom Gebirge aufzunehmen ist. Wenn man diesen zweiten Anteil p_{a1} zum gesamten Innendruck p_i ins Verhältnis setzt, so ergibt sich die *Entlastungsziffer* der Panzerung

$$\varepsilon = \frac{p_{a1}}{p_i} \quad (1)$$

Ihr Wert ist aus den Formänderungen des Systems zu bestimmen, wobei die der Berechnung zugrunde zu legenden Voraussetzungen dem Herstellungsvorgang des Druckschachtes gerecht werden müssen; dies führt zu folgenden Erwägungen:

Nach Fertigstellung des Ausbruches bleibt der Schachthohlraum eine beträchtliche Zeitlang unverkleidet, damit die Reinprofilherstellung sowie die Vorbereitungsarbeiten zur Einbringung der Panzerung und zur Betonierung ausgeführt werden können. Das Gebirge wird sich in dieser Zeit durch entsprechende Verformung einen neuen, zweiten Gleichgewichtszustand suchen. Dabei muss angenommen werden, dass kein zeitweiliger Einbau notwendig ist, und diese Forderung wird für die Wahl einer Druckschachttrasse wohl als Regel zu gelten haben. Die später eingebrachte Panzerung und der Bettungsбетон bleiben deshalb, wenn man von ihrem Eigengewicht, von Temperatureinflüssen, Schrumpfspannungen infolge der Schweissung von Montagerundnähten, vom Schwinden des Betons und ähnlichen Nebenwirkungen absieht, vor der Füllung des Schachtes spannungsfrei. Unter der Einwirkung des Wasserdruckes im Schacht wird sich dann ein dritter Gleichgewichtszustand ausbilden, bei dem sich aber Panzerung und Bettungsбетон so verformen, als ob das Gebirge nicht vorgespannt wäre, so dass also die von der Überlagerung hervorgerufenen Beanspruchungen auf das Gebirge beschränkt bleiben. Daraus folgt, dass der Bettungsбетон, der zu den gleichen Dehnungen gezwun-

gen wird wie die Panzerung, radiale Risse bekommen muss, wenn die Membranspannung in der Panzerung etwa 300 kg/cm^2 überschreitet, während im Gebirge die Zugspannungen, im Gegensatz zur bisherigen Auffassung, auf verhältnismässig kleine Bereiche über dem First und unter der Sohle beschränkt bleiben (Abb. 3).

Panzerung und Bettungsбетон erfahren nach diesen Darlegungen keine Schubspannungen. Weil aber die Eigenschaften des Gebirges niemals vollkommen isotrop sind, besteht die Möglichkeit des Auftretens von Schubspannungen. Ihre an der Aussenfläche des Panzerungsbleches mögliche Grösse hängt von der Beschaffenheit der Berührungsfläche zwischen Panzerung und Beton ab. Mit einer verlässlich wirkenden Haftung, wie sie im Stahlbetonbau besteht, darf nicht gerechnet werden. Im wesentlichen sind nur Reibungswiderstände vorhanden, welche die Schubspannungen in ihrer Grösse begrenzen. Die Panzerrohre erhalten an ihren Aussenflächen einen Rostschutzanstrich mit Zementmilch oder bituminösen Stoffen. Letzteren ist wegen der Ausschaltung von Haftungswiderständen und wegen der Verminderung der Reibung der Vorzug zu geben. Wenn nämlich bei nicht drehsymmetrischer Bettung infolge von Haftungswiderständen oder aus anderen Ursachen die Verformung der Panzerung örtlich gehemmt wird, kann die Auslösung solcher Zwangswirkungen zusätzliche, ihrem Wesen nach dynamische Beanspruchungen der Panzerung zur Folge haben⁵. Aus diesen Darlegungen geht hervor, dass bei Anordnung eines geeigneten Rostschutzanstriches auch bei ungleicher Nachgiebigkeit des Gebirges die Reibung vernachlässigt und angenommen werden darf, dass zwischen Panzerung und Bettungsбетон nur radiale Druckspannungen übertragen werden, und dass somit die Membranspannungen der Panzerung ringsum gleich sind. Bei Störung der Rotationssymmetrie verliert die Panzerung ihre ursprüngliche Kreisform. Die durch diese Verformung geweckten Biegespannungen können aber wegen der verhältnismässig geringen Wandstärke des Bleches ebenso vernachlässigt werden wie die Reibungswiderstände an seiner äusseren Mantelfläche.

Weil die radial gerichteten Rissflächen des Betons keine Schubspannungen zu übertragen vermögen, werden in der senkrecht dazu stehenden, kreiszylindrisch angenommenen Berührungsfläche zwischen Beton und Gebirge ebenfalls keine Schubbeanspruchungen auftreten. Daraus ergibt sich aber, dass in der Panzerung und im Bettungsбетон eine drehsymmetrische Spannungsverteilung herrscht. Somit kann mit grosser Zuverlässigkeit angenommen werden, dass der Wasserdruck p_i zum Teil von der Panzerung aufgenommen und zum Teil durch den drehsymmetrischen Druck p_{a1} auf den Beton übertragen und dass letzterer Teil durch Vermittlung des bei

⁵ Kastner H.: Nebenwirkungen in der Beanspruchung von Druckschachtauskleidungen. Österr. Bauzeitschrift 1947, H. 10/12.

hinreichendem Innendruck durch Risse geteilten Betons an das Gebirge weitergeleitet wird. Der auf das Gebirge wirkende Druck p_{a2} ist im Sinne dieser Darlegungen gleichfalls dreh-symmetrisch.

Der lotrechte Überlagerungsdruck p_v ist, wenn man von tektonisch bedingten Störungen absieht, bei waag-rechter Geländeoberfläche als von der Überlagerungs-höhe h abhängig anzunehmen und beträgt

$$p_v = \gamma \cdot h,$$

wobei γ das spezifische Gewicht des Gesteins bedeutet. Er hat im ungestörten Gebirge einen waagrechten Seiten-druck zur Folge, der mit

$$p_h = \lambda \cdot \gamma \cdot h$$

bezeichnet wird, wobei λ die Seitendruckziffer (Ruhe-druckziffer) bedeutet. λ kann im elastischen Bereich, in dem sich die zu behandelnden Vorgänge abspielen sollen, in Abhängigkeit von der *Poissonzahl* des Gesteins, bei waagrechter Geländeoberfläche wie folgt angenommen werden⁶:

$$\lambda = \frac{1}{m_g - 1}. \tag{2}$$

Im geneigten Druckschacht wird man den zu unter-suchenden Querschnitt senkrecht zur Achse wählen. Wenn das Gelände ebenso wie der Druckschacht unter dem Winkel α gegen die Waagrechte geneigt ist, erhält man die Spannungskomponente senkrecht zur Druckschacht-achse in der Grösse

$$p_n = \gamma \cdot h (\cos^2 \alpha + \lambda \sin^2 \alpha) \tag{3}$$

und die in der Berechnung anzuwendende Ruhedruck-ziffer ergibt sich zu

$$\lambda' = \frac{\lambda}{\cos^2 \alpha + \lambda \sin^2 \alpha} = \frac{1}{(m_g - 1) \cos^2 \alpha + \sin^2 \alpha}. \tag{4}$$

Es verbleibt noch eine Achsialkomponente des Über-lagerungsdruckes bestehen, die aber, nachdem die Auf-gabe als ebenes Problem behandelt werden soll, nicht berücksichtigt wird.

3. Die Festigkeitseigenschaften von Bettungs-beton und Gebirge

Als Festigkeitswerte für die elastostatischen Unter-suchungen kommen für den Stahl und für den Beton vor allem die Elastizitätsmoduli E_e und E_b und für das Gebirge der Elastizitätsmodul E_g und die *Poissonzahl* m_g in Betracht. Während über die Elastizitätsmoduli von Stahl E_e und Beton E_b aus vielen Versuchen sichere Anhaltspunkte vorliegen, sind die Kenntnisse über das Gebirge sehr mangelhaft. Der Elastizitätsmodul E_g kann zwischen den ganz niedrigen Werten von der Grös-senordnung 10^2 — 10^3 kg/cm², die für plastische Gesteine (Tongesteine) gelten⁷, und den höchsten Werten, die das

Mass von 10^6 kg/cm² erreichen⁸, liegen. Die Elastizitäts-eigenschaften des Gebirges sind durch Abpressversuche in Probestollen vorgängig zu bestimmen. Aber auch syste-matische Festigkeitsuntersuchungen des Gesteins an Probe-stücken, beispielsweise an Bohrkernen, werden wertvolle Aufschlüsse und Grundlagen für die Bemessung eines Druckschachtquerschnittes ergeben.

Mit den oben genannten elastischen Werten sind aber die zur Beurteilung von Druckschachtquerschnitten not-wendigen Festigkeitseigenschaften noch nicht ausreichend gekennzeichnet. Von grosser Bedeutung ist die Kenntnis der *Elastizitätsgrenze* aller Auskleidungsschichten, ins-besondere aber des Gebirges, die von der Bedingung ge-fordert wird, dass plastische Verformungen nicht eintreten dürfen. Die Plastizitätserscheinungen im Gebirge sind an zwei Voraussetzungen geknüpft. Die erste ist das Vor-handensein von entspannten freien Oberflächen, die ent-weder äussere Oberflächen sein können, wie etwa die Begrenzung des Schachtausbruches, oder innere Ober-flächen, wie Klüfte, Poren und Schwachstellen des Ge-steins. Die zweite Voraussetzung ist das Bestehen von Translationsflächen in den Kristalliten des Gesteins. Während beim echten Gebirgsdruck in der Regel die Ausbruchsfläche des Schachtes als äussere freie Oberfläche das Bewegungsziel der plastischen Verformungen bildet, kommen bei Wirkung des Innendruckes eines Druck-schachtes, wo die massgebenden bleibenden Verformun-gen bergwärts gerichtet sind, vor allem die inneren Ober-flächen in Betracht, die entweder der Grobstruktur des Gebirges angehören, oder aber als Feinklüfte, Poren usw. Eigenschaften des Gesteins bilden.

Die grobstrukturellen Hohlräume des Gebirges müssen durch Zementeinpressungen verschlossen werden. Die Grenze der mit Zement verschliessbaren Spaltweite liegt erfahrungsgemäss bei etwa 0,1 mm. Feinere Klüfte, so-wie Schwachstellen, die sich aus der Schichtung, Faltung oder Schieferung des Gesteins ergeben, ohne dass Hohl-räume vorhanden wären, lassen sich auf diesem Wege nicht beseitigen.

In den folgenden Untersuchungen wird hinsichtlich der Grenze des plastischen Verhaltens die *Mohrsche* Theorie angewendet und vorausgesetzt, dass alle der

⁸ Dreves O. und Eisenmann K.: Elastizitätsmessungen an natür-lichen Gesteinen bei reinen Druckbeanspruchungen. Bautechnik 1931, H. 6.

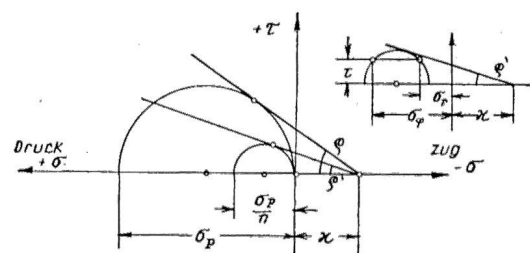


Abb. 1. Das Mohrsche Diagramm mit geraden Hülllinien für die Elasti-zitäts- und Bruchgrenze.

⁶ Bendel L.: Ingenieurgeologie. Springer-Verlag, Wien 1944, Bd. I, S. 572.

⁷ Terzaghi K.: Erdbaumechanik. Leipzig und Wien 1925, S. 78.

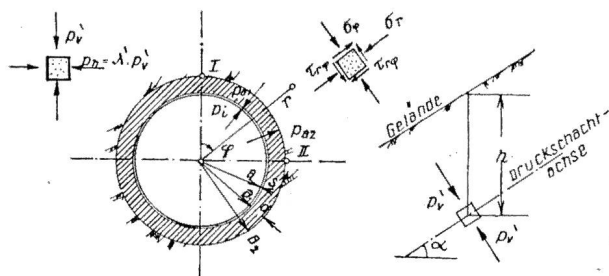


Abb. 2. Abmessungen des Druckschachtquerschnittes und wirkende Kräfte.

Elastizitätsgrenze entsprechenden grössten Spannungskreise von einer Geraden eingehüllt werden, die unter dem Winkel ϱ' gegen die Spannungsachse geneigt ist, während die Bruchlinie die Neigung ϱ besitzt. ϱ' stellt daher den Winkel der beginnenden inneren Gleitung dar, während ϱ den des inneren Gleitwiderstandes bezeichnet. Die einachsige Druckbeanspruchung des Gesteins an der Grenze des elastischen Verhaltens sei der n-te Teil⁹ der einachsigen Druckfestigkeit (Prismenfestigkeit). Theoretische Erwägungen führen dazu, die Hüllgerade für die elastische Grenze im Mohrschen Diagramm so anzunehmen, dass sie den Spannungskreis für die einachsige bestimmte Elastizitätsgrenze berührt und auf der Spannungsachse den gleichen Abstand λ abschneidet wie die Bruchlinie¹⁰.

4. Die elastischen Spannungen im Gebirge

Auf Grund der bisherigen Darlegungen lassen sich mit den Bezeichnungen der Abb. 2 die elastischen Spannungen im Gebirge wie folgt darstellen¹¹:

$$\begin{aligned} \sigma_r &= \frac{p_v'}{2} \left[(1 - \alpha^2)(1 + \lambda') + (1 - 4\alpha^2 + 3\alpha^4)(1 - \lambda') \cos 2\varphi + \alpha^2 \zeta \right] \\ \sigma_{\varphi} &= \frac{p_v'}{2} \left[(1 + \alpha^2)(1 + \lambda') - (1 + 3\alpha^4)(1 - \lambda') \cos 2\varphi - \alpha^2 \zeta \right] \\ \tau_{r\varphi} &= -\frac{p_v'}{2} (1 + 2\alpha^2 - 3\alpha^4)(1 - \lambda') \sin 2\varphi. \end{aligned} \quad (5)$$

Hierin bedeutet $\alpha = \frac{a_2}{r}$ und $\zeta = \frac{2 p_{a_2}}{p_v'}$. Druckspannungen sind positiv angenommen.

Der von den Gl. (5) beschriebene Spannungszustand ergibt über dem First und unter der Sohle Gebiete, die tangentielle Zugspannungen aufweisen. Über die Lage und Grösse der Zugzonen gibt die Abb. 3 Aufschluss, wo für ein Beispiel ihre Grenze eingetragen wurde. Die Abb. 3 enthält ausserdem die Zonen radial angerissenen Gebirges, wenn die Zugfestigkeit beispielsweise $\sigma_{zg} = 5 \text{ kg/cm}^2$ beträgt.

⁹ Für Beton ist beispielsweise $n=3$; das ist vermutlich kein Zufall, sondern hängt mit der Spannungshäufung am Rand von Hohlräumen (inneren freien Oberflächen) zusammen. Daraus würde folgen, dass für die natürlichen Gesteine ein ähnlicher Wert von n zu gelten hat wie für Beton.

¹⁰ Kastner H.: Betrachtungen zur Mohrschen Theorie der Bruchgefahr. österr. Ing. Archiv, Bd. II, H. 4.

¹¹ Siehe z. B. Girkmann K.: Flächentragwerke. Springer-Verlag, Wien 1946, S. 131 ff.

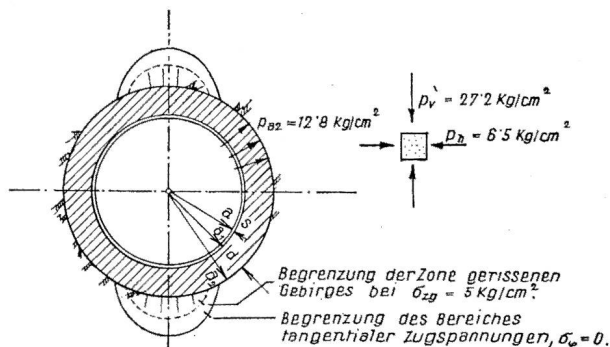


Abb. 3. Begrenzung der im Gebirge auftretenden Bereiche mit tangentialer Zugspannung.

5. Ermittlung der Entlastungsziffer der Panzerung

Zur Ermittlung der Entlastungsziffer wird der Druckschachtquerschnitt in zwei Teile (Grundwerke) zerlegt gedacht, und zwar in die Panzerung und den gerissenen Beton und in das durch den Schachtausbruch durchörterte Gebirge (Abb. 4). Mit Hilfe der aus beiden Systemen berechneten Radialverschiebung der Berührungsfläche zwischen Beton und Gebirge ergibt sich die Bedingung für die Bestimmung der Entlastungsziffer. Dazu werden die Formänderungen der einzelnen Auskleidungsschichten benötigt, die nachstehend kurz angeführt werden.

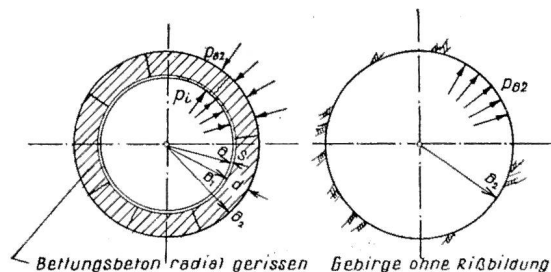


Abb. 4. Die für die Berechnung des Druckschachtquerschnittes gewählten «Grundwerke».

a) Radiale Verschiebung der Panzerung. Die Panzerung steht unter dem gegebenen Innendruck p_i und dem unbekanntem Aussendruck p_{a1} . Ihre Wandstärke sei s und ihr lichter Halbmesser a . Die in ihr herrschende Ringzugspannung ist

$$\sigma_e = (p_i - p_{a1}) \cdot \frac{a}{s} \quad (6)$$

und ihre radiale Verschiebung beträgt

$$\delta_e = -\frac{\sigma_e}{E_e} = -\frac{p_i - p_{a1}}{E_e} \cdot \frac{a^2}{s} \quad (7)$$

Das negative Vorzeichen weist darauf hin, dass es sich um eine Verlängerung des Halbmessers der Panzerung handelt.

b) *Zusammendrückung des Bettungsbetons.* Der durch Radialrisse geteilt angenommene Betonring steht unter dem Innendruck p_{a1} und dem Aussendruck p_{a2} , wobei

$$p_{a2} = p_{a1} \cdot \frac{a_1}{a_1 + d} = p_{a1} \cdot \frac{a_1}{a_2} \quad (8)$$

ist. Darin bedeutet d die Stärke der Betonauskleidung.

Die durch diese Belastungen hervorgerufene elastische Zusammenpressung des Betons beträgt

$$\Delta_b = \frac{p_{a1}}{E_b} \cdot a_1 \cdot \log\left(\frac{a_2}{a_1}\right). \quad (9)$$

\log stellt den natürlichen Logarithmus dar. Die Zusammenpressung hat voraussetzungsgemäss ein positives Vorzeichen.

c) *Verschiebung des Ausbruchsrandes des Gebirges.*

Die radiale Verschiebung des Ausbruchsrandes des Gebirges infolge des Druckes p_{a2} ergibt sich, weil sie im Sinne der Ausführungen des Abschn. 2 vom Überlagerungsdruck unabhängig ist, in der bekannten Form:

$$\delta_g = -\frac{1}{E_g} \cdot \frac{m_g + 1}{m_g} \cdot a_2 \cdot p_{a2} = -\frac{1}{E_g} \cdot \frac{m_g + 1}{m_g} \cdot a_1 \cdot p_{a1}. \quad (10)$$

Damit sind alle Verschiebungen erfasst und es bleibt die Bedingungsgleichung aufzustellen, die zur Bestimmung der Entlastungsziffer führen soll. Dabei muss überdies berücksichtigt werden, dass ein vollkommener Kontakt an den Grenzflächen der Auskleidungsschichten nicht erzielt werden kann. Dies geschieht in der Weise, dass in den beiden Grenzflächen Hohlräume von ringsum gleicher Spaltweite Δ_1 und Δ_2 angenommen werden. Ihre Grösse kann einen technologisch bedingten Mindestwert nicht unterschreiten und stellt gleichzeitig ein Mass für die Güte der Bauausführung dar.

Aus der Abb. 5 folgt die Bilanz der radialen Verschiebungen

$$-\delta_e - \Delta_b = -\delta_g + (\Delta_1 + \Delta_2). \quad (11)$$

Ihre Auswertung ergibt die Entlastungsziffer zunächst in der ersten Form

$$\varepsilon = \frac{1 - \frac{E_e}{p_i} \cdot \frac{\Delta_1 + \Delta_2}{a_1} \cdot \frac{s}{a_1}}{1 + \frac{E_e}{E_b} \cdot \frac{s}{a_1} \cdot \log\left(\frac{a_2}{a_1}\right) + \frac{E_e}{E_g} \cdot \frac{m_g + 1}{m_g} \cdot \frac{s}{a_1}}. \quad (12)$$

Nachdem dieser Ausdruck die Stärke der Panzerung s enthält, eignet er sich zum Spannungsnachweis. Bei Einführung der Zugbeanspruchung des Stahl gemäss Gl. (7) ergibt sich die Entlastungsziffer in der zweiten Form,

$$\varepsilon = \frac{1}{p_i} \cdot \frac{\sigma_e - E_e \cdot \frac{\Delta_1 + \Delta_2}{a_1}}{\frac{E_e}{E_b} \cdot \log\left(\frac{a_2}{a_1}\right) + \frac{E_e}{E_g} \cdot \frac{m_g + 1}{m_g}}, \quad (13)$$

die Bemessungszwecken dienen kann. Hierbei ist zu bemerken, dass für $\varepsilon \geq 1$ aus statischen Gründen keine Panzerung notwendig ist, während für $\varepsilon \leq 0$ keine Entlastung der Panzerung besteht, weshalb sie für den vollen Innendruck zu berechnen ist.

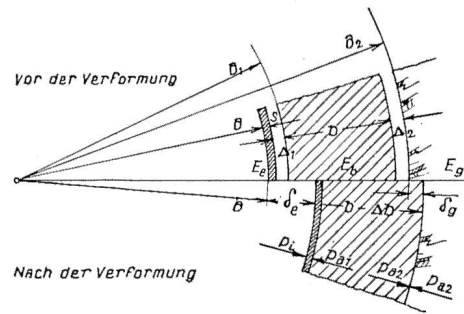


Abb. 5. Verformungen des Druckschachtquerschnitts, verglichen mit dem nichtverformten Zustand.

6. Erörterung der für die Entlastungsziffer gewonnenen Beziehungen an Hand eines Beispiels

Die Gl. (12) und (13) und die Bedeutung der darin auftretenden Grössen werden an Hand eines Beispiels erörtert.

Der lichte Halbmesser der Druckschachtpanzerung sei $a = 95$ cm; die mittlere praktische Stärke der Betonauskleidung $d = 40$ cm. Die zulässige Beanspruchung des Blechrohres betrage $\sigma_{e\text{zul}} = 1000$ kg/cm² und der Elastizitätsmodul sei $E_e = 2,100\,000$ kg/cm². Der Elastizitätsmodul des Betons wird mit $E_b = 210\,000$ kg/cm² eingesetzt. Für den Elastizitätsmodul des Gebirges, von dessen Grösse die Entlastung der Panzerung sehr wesentlich abhängt, wird zwischen den Grenzen $E_g = \infty$ ($E_e : E_g = 0$) und $E_g = 21\,000$ kg/cm² ($E_e : E_g = 100$) wechselnd angenommen. Die Poissonzahl des Gebirges, deren Grösse auf die Entlastungsziffer nur von geringem Einfluss ist, betrage $m_g = 6$. Hohlräume sollen weder zwischen Panzerung und Beton noch zwischen Beton und Gebirge vorhanden sein. Der hydrodynamische Innendruck bewege sich zwischen $p_i = 10$ und 60 kg/cm².

Das Ergebnis der Berechnungen ist in der Abb. 6 dargestellt. Verfolgt man die Kurve der ε -Werte, die beispielsweise für den Innendruck $p_i = 40$ kg/cm² gilt, so

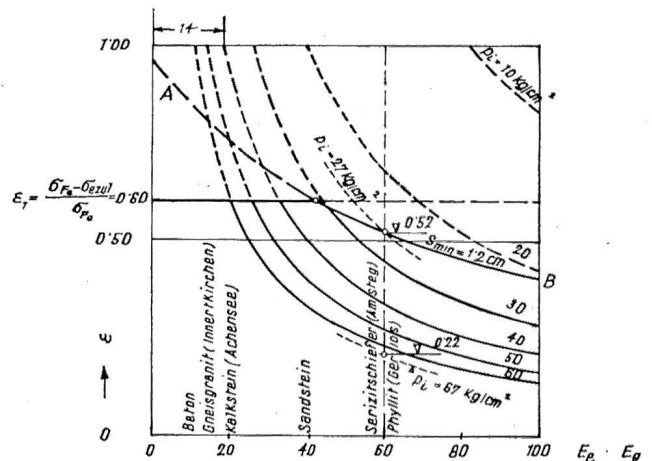


Abb. 6. Entlastungsziffern ε in Abhängigkeit vom Elastizitätsmodul des Gebirges (aus einem nicht veröffentlichten Gutachten des Verfassers).

zeigt sich, dass bei einem Verhältniswert der Elastizitätsmoduli von etwa $E_e : E_g = 14$ ($E_g = 150\,000 \text{ kg/cm}^2$) die Entlastungsziffer den Wert $\varepsilon = 1$ annehmen würde. Von dieser Grenze weg ist nur bei kleinerem E_g aus statischen Gründen eine Panzerung nötig, bei grösserem E_g könnte sie unterbleiben. Die aus Gründen der Wasserdichtheit des Schachtes meist trotzdem notwendige Panzerung muss aber eine Mindeststärke erhalten, die für das Beispiel mit $s = 1,2 \text{ cm}$ gewählt wurde. Diese Mindeststärke scheint gross zu sein. Bei ihrer Wahl ist es aber nicht ratsam, bis an die für freiliegende Druckrohrleitungen mögliche Grenze zu gehen¹², wofür folgende Gründe in Erwägung zu ziehen sind: Bei grösserer Wandstärke wird die Gefahr der Einbeulung der Panzerung durch einen allfälligen Aussendruck des Bergwassers bei betriebsmässiger Entleerung des Schachtes beträchtlich herabgemindert, weil die Sicherheit gegen eine derartige Beschädigung annähernd mit der dritten Potenz der Wandstärke wächst¹³. Ausserdem ist es eine Erfahrungstatsache, dass die Zementeinpressungen zwischen Panzerung und Beton bei geringer Blechstärke schwer einwandfrei auszuführen sind, weil sich das Blechrohr infolge des Einpressdruckes immer wieder von der Bettung ablöst und schwierig in einer endgültigen Lage satt am Beton anliegend zu stabilisieren ist.

Ermittelt man die ε -Werte für $s = 1,2 \text{ cm}$ aus der Gl. (12), so ergibt sich die flachere Kurve AB , für die sich die zulässige Beanspruchung des Stahl nicht ausnützen lässt, solange nicht gemäss Gl. (13) eine Panzerungsstärke von $1,2 \text{ cm}$ notwendig ist.

Der insbesondere bei mangelhafter Kenntnis der Festigkeitseigenschaften oder ungünstiger Beschaffenheit des Gebirges häufig angewendeten Bedingung, dass die Beanspruchung der freiliegend gedachten Panzerung unter dem vollen hydrodynamischen Innendruck nicht grösser sein soll als die Fliessgrenze des Stahls, entspricht eine Entlastungsziffer

$$\varepsilon_1 \leq \frac{\sigma_{Fe} - \sigma_e \text{ zul.}}{\sigma_{Fe}}$$

wenn σ_{Fe} die Fliessgrenze des Stahls bedeutet. Sie besitzt beispielsweise für $\sigma_{Fe} = 2500 \text{ kg/cm}^2$ den Wert $\varepsilon_1 = 0,60$ und ergibt eine waagrechte Gerade als obere Grenze der in Betracht zu ziehenden Entlastungsziffern.

Von grossem Einfluss auf die Entlastung der Panzerung ist das Vorhandensein von Hohlräumen an den Grenzflächen. Um dies zu zeigen, würde für ein Beispiel bei einem Innendruck $p_i = 52 \text{ kg/cm}^2$ die Summe beider Spaltweiten in der Grösse $\Delta_1 + \Delta_2 = 0,2$ und $0,4 \text{ mm}$ angenommen, also innerhalb enger Grenzen. Die Werte von ε schwanken, wie aus der Abb. 7 ersichtlich ist, sehr stark. Dies erinnert daran, dass an die bauliche Aus-

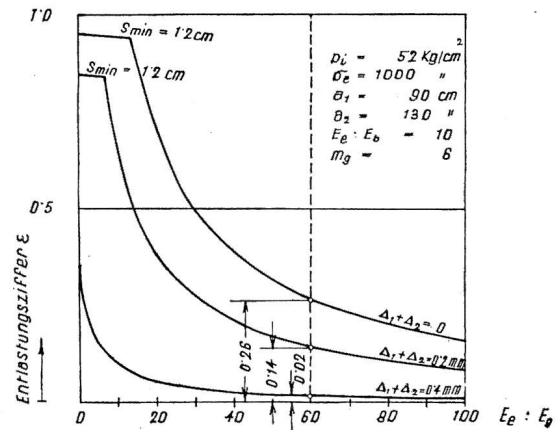


Abb. 7. Einfluss von Hohlräumen auf die Entlastungsziffer.

führung von Druckschächten sehr hohe Anforderungen gestellt werden sollen und dass alles darangesetzt werden muss, einen möglichst hohlraumfreien Kontakt in beiden Berührungsf lächen zu erzielen.

7. Berücksichtigung von Plastizitätserscheinungen

Sobald eine der Auskleidungsschichten des Druckschachtes plastische Verformungen erleidet, verlieren die durchgeführten Berechnungen ihre wichtigste Voraussetzung und werden daher ungültig. Die Bedingung, dass bleibende Formänderungen nicht eintreten dürfen, gilt vor allen Dingen für den Stahl der Panzerung. Der Gedanke, die plastische Reserve des Stahls heranzuziehen, wäre verfehlt. Eine Ausnahme kann nur für örtliche Spannungshäufungen, wie etwa an den Rändern der in das Blech gebohrten Injektionslöcher, zugelassen werden, keinesfalls aber für eine aus einem Mangel in der Querschnittsausbildung sich ergebende linear ausgedehnte Überschreitung der Fliessgrenze des Stahls. Die Bedingung, dass im Beton keine bleibenden Formänderungen auftreten, ist einfach zu erfüllen. Die Druckspannung p_{a1} darf nicht grösser sein als höchstens $1/3$ der Prismenfestigkeit des Betons, sofern die Elastizitätsgrenze im gleichen Verhältnis zu ihr steht. Daraus folgt, dass der grösste Innendruck p_{a1} auf den durch radiale Risse geteilten Beton etwa gleich der zulässigen Druckbeanspruchung sein darf. Wenn im Beton keine Risse aufgetreten sind, liegen die Verhältnisse ungünstiger. Weil aber die Mitwirkung des Betons nur bei geringen Drücken p_{a1} möglich ist, wird die strengere Bedingung kaum je in Betracht kommen.

Besondere Beachtung hinsichtlich der plastischen Erscheinungen verdient das Gebirge. Um darzutun, welche Form die plastischen Bereiche annehmen können, werden die Grenzen an einem Beispiel ermittelt. Hierbei wird in der Weise vorgegangen¹⁴, dass die Werte der elastischen Spannungen gemäss Gl. (5) in die aus der Mohr-

¹² Ludin A.: Wasserkraftanlagen. Springer-Verlag, Berlin 1934, S. 316.

¹³ Föppl A.: Vorlesungen über technische Mechanik, 1918, Bd. 3, S. 317.

¹⁴ Nadai A. und Wahl A. M.: Plasticity, A Mechanics of the Plastic State of Matter. New York und London 1931, S. 100 ff.

schen Theorie folgende Plastizitätsbedingung (siehe Abb. 1) eingeführt werden.

$$\sin^2 \varrho' = \frac{(\sigma_{\varphi} - \sigma_r)^2 + 4\tau^2}{(\sigma_{\varphi} + \sigma_r + 2\tau)^2} \quad (14)$$

Damit erhält man die Beziehung für die Grenze der plastischen Bereiche in der Form

$$\cos^2 2\varphi + 2 \cos 2\varphi \left[\frac{1 + \lambda - \mu}{4(1 - \lambda)} \cdot \frac{1 - 2\alpha^2 + 3\alpha^4}{\alpha^2 \sin^2 \varrho' + 2 - 3\alpha^2} - \frac{1 + \lambda + \frac{2\tau}{p_v}}{2(1 - \lambda)} \cdot \frac{\sin^2 \varrho'}{\alpha^2 \sin^2 \varrho' + 2 - 3\alpha^2} \right] - \frac{(1 + \lambda - \mu)^2}{4(1 - \lambda)^2} \cdot \frac{\alpha^2}{\alpha^2 \sin^2 \varrho' + 2 - 3\alpha^2} - \frac{(1 + 2\alpha^2 - 3\alpha^4)^2}{4\alpha^2(\alpha^2 \sin^2 \varrho' + 2 - 3\alpha^2)} + \frac{\left(1 + \lambda + \frac{2\tau}{p_v}\right)^2}{4(1 - \lambda)^2} \cdot \frac{\sin^2 \varrho'}{\alpha^2(\alpha^2 \sin^2 \varrho' + 2 - 3\alpha^2)} \quad (15)$$

wobei die Bezeichnung $\mu = \frac{2 p_{a2}}{p_v}$ eingeführt wurde.

Für das zu behandelnde Beispiel soll die einachsige Gebirgsdruckfestigkeit (Prismenfestigkeit) $\sigma_{pB} = 96 \text{ kg/cm}^2$ betragen. Die Elastizitätsgrenze liege bei $\sigma_{Eg} = \frac{1}{3} \sigma_{pB} = 32 \text{ kg/cm}^2$. Der Abschnitt der Hüllgeraden auf der Spannungsachse sei $\tau = 29,8 \text{ kg/cm}^2$. Daraus ergibt sich der Winkel der beginnenden inneren Gleitung zu $\varrho' = 15^\circ$. Der Überlagerungsdruck senkrecht zur Schachtachse sei $p_v = 27,2 \text{ kg/cm}^2$ und die Seitendruckziffer $\lambda = 0,24$. Die Begrenzung der Bereiche beginnender plastischer Verformung wurde mit Hilfe von Gl. (15) für verschiedene Werte des auf die Schachtausbruchsfläche wirkenden Druckes p_{a2} berechnet; mehrere charakteristische Stadien wurden in der Abb. 8 zur Darstellung gebracht. In jedem Stadium wurde die unter der alleinigen Wirkung des Überlagerungsdruckes ($p_{a2} = 0$) auftretende Grenzlinie, die also für den *echten Gebirgsdruck* massgebend ist, durch eine strichlierte Kurve dargestellt¹⁵. In Abb. 8a gibt die vollausgezogene Kurve die Begrenzung der Bereiche beginnender plastischer Verformung bei einem Innendruck $p_{a2} = 6,4 \text{ kg/cm}^2$. Der plastische Bereich an den Ulmen ist gegenüber dem echten Gebirgsdruck geschwächt, die zungenförmigen Bereiche in den Winkelhalbierenden der beiden Achsen des Querschnittes sind in ihrer Form wenig beeinflusst und nur etwas gegen First und Sohle verschoben. Im First und an der Sohle sind kleine sichelförmige Bereiche mit bergwärts gerich-

teter Bewegungstendenz neu entstanden. Unter einem Innendruck von $p_{a2} = 12,8 \text{ kg/cm}^2$ sind, wie die Abb. 8b zeigt, die plastischen Bereiche an den Ulmen zu schmalen Streifen zusammengeschrumpft; die Zungen in den Winkelhalbierenden sind ohne wesentliche Änderung ihrer sonstigen Form abgeschnürt worden. Die sichelförmigen Bereiche in First und Sohle haben an Ausdehnung zugenommen. Bei einem Innendruck von $p_{a2} = 19,2 \text{ kg/cm}^2$ sind, wie aus der Abb. 8c zu ersehen ist, die plastischen Bereiche an den Ulmen nahezu verschwunden. Hingegen haben sich die Zungen in den Winkelhalbierenden und die bedeutend vergrößerten Bereiche in First und Sohle vereinigt.

Nachdem die plastischen Verformungen infolge des Überlagerungsdruckes p_v bereits eingetreten sind, wenn der Innendruck p_{a2} zur Wirkung kommt, sind zur Beurteilung des Druckschachtes jene Verformungsbereiche massgebend, die in den Abb. 8a—c zu den plastischen Bereichen des echten Gebirgsdruckes hinzukommen. Obgleich dauernde Verformungen des Gebirges bei Druckschächten vermieden werden sollen, sind Untersuchungen, wie sie in der Abb. 8 dargestellt wurden, insofern von Wert, als sie darauf hinweisen, dass die Gebirgszonen über dem First und unter der Sohle des Druckschachtes nicht bloss wegen der dort auftretenden Zugbeanspruchungen (siehe Abb. 3), sondern auch wegen der Möglichkeit dauernder Verformungen des Gebirges besonders sorgfältig zu behandeln sind, ein Umstand, der bei allen konstruktiven Massnahmen Beachtung verdient.

Zum Schluss möge noch die Bedingung aufgestellt werden, die zur Vermeidung plastischer Verformungen des Gebirges erfüllt sein muss. Die Plastizitätsbedingung ergibt sich aus der Abb. 2 für den Ausbruchrand des Gebirges, der schubspannungsfrei ist, wie folgt:

$$\sigma_r - \zeta \cdot \sigma_{\varphi} - \sigma_{Eg} = 0 \quad (16)$$

Hierin bedeutet

$$\zeta = \frac{1 + \sin \varrho'}{1 - \sin \varrho'}$$

und

$$\sigma_{Eg} = 2\tau \cdot \frac{\sin \varrho'}{1 - \sin \varrho'}$$

die Elastizitätsgrenze des Gebirges, wie sie durch einen einachsigen Druckversuch festzustellen ist. Die elastischen Spannungen im Firstpunkt I (Abb. 2) besitzen den Wert

$$\begin{aligned} \sigma_{r1} &= p_{a2} \\ \sigma_{\varphi1} &= -p_v(1 - 3\lambda) - p_{a2} \end{aligned} \quad (17)$$

Durch Einsetzen dieser Spannungen in die Plastizitäts-

¹⁵ Kastner H.: Über den echten Gebirgsdruck beim Bau tiefliegender Tunnel. Österr. Bauzeitschrift 1949.

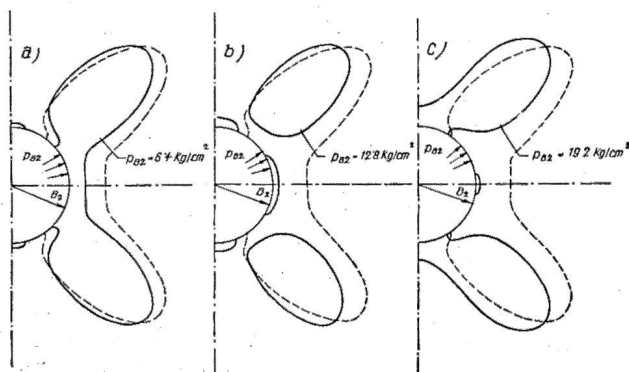


Abb. 8. Begrenzung der Bereiche beginnender plastischer Verformung.

bedingung Gl. (16) ergibt sich schliesslich die Grenze für den auf das Gebirge wirkenden Innendruck zu

$$p_{a_2} \leq \frac{1 - \sin \vartheta'}{2} \cdot \left[\sigma_{E_g} - p_v' (1 - 3\lambda) \frac{1 + \sin \vartheta'}{1 - \sin \vartheta'} \right]. \quad (18)$$

Um die Tragweite dieser Bedingungen zu beurteilen, wird sie auf ein Gestein mit den früher angegebenen Festigkeitseigenschaften angewendet; auch die Abmessungen des Druckschachtes und die Lasten sollen die gleichen sein. Dabei ergibt sich, dass der auf das Gebirge ausgeübte Innendruck durch den Wert

$$p_{a_2} \leq 7 \cdot 1 \text{ kg/cm}^2$$

begrenzt bleiben soll. Allerdings gilt dies nur so lange, als die Zugfestigkeit des Gesteins nicht überschritten ist. Für die Annahme, dass das Gebirge radiale Risse aufweist, liefert die Plastizitätsuntersuchung eine wesentlich günstigere Grenze. In Anbetracht des geringen Ausmasses der Zugspannungsbereiche und der grossen Unsicherheit hinsichtlich der Zugfestigkeit des Gebirges wird es sich jedoch empfehlen, die strengere Grenzbedingung beizubehalten, die darauf hinweist, dass das Gebirge mit den beispielsweise angenommenen Eigenschaften für eine Druckschachtausführung nur bei niedrigen Innendrücken p_i geeignet wäre.

Wasser- und Elektrizitätsrecht, Wasserkraftnutzung, Binnenschifffahrt

Wasserzinsen und Regalien im Kanton Aargau

Dem Bericht der Aargauischen Handelskammer an den Aargauischen Handels- und Industrieverein über das Jahr 1948 entnehmen wir folgende Zahlen über die Einnahmen des Kantons aus Wasserzinsen und Regalien:

Wasserzinsen (1945 Mio kWh)	Fr. 2 022 915
Fischenzen	Fr. 73 355
Jagd, 15 % der Pachtzinse	Fr. 82 358
Salzregal	Fr. 481 950
Rheinfelder und Zurzacher Salzlager	Fr. 165 899
Erzlager Herznach	Fr. 2 601
Birmenstorfer Bitterwasser	Fr. 100

Motion Hess über ein Energiewirtschaftsgesetz

An der Sitzung des Nationalrates vom 24. Juni 1949 kam die Motion Hess, Thurgau, vom 2. Oktober 1947 zur Behandlung. Bundesrat Celio verwies darauf, dass die Motion bereits einige positive Resultate gezeitigt habe in Übereinkommen zwischen den grossen Elektrizitätsunternehmen unter sich und mit dem Schweizerischen Energiekonsumentenverband. Mit 79 gegen 19 Stimmen beschloss der Nationalrat die Annahme der Motion in Form eines Postulates, in dem der Bundesrat eingeladen wird, zu prüfen, ob nicht gestützt auf Art. 24bis Abs. 9 der BV den eidgenössischen Räten so rasch als möglich der Entwurf für ein Energiewirtschaftsgesetz vorzulegen sei. In diesem Gesetz ist das Rechtsverhältnis, das im eidgenössischen Wasserrechtsgesetz vom Jahre 1916 nur zwischen den verleihenden Gemeinwesen und den Energieproduzenten geregelt wurde, auch zwischen den Produzenten und den Energiekonsumenten zu ordnen. Insbesondere ist den Produzenten die Verpflichtung aufzuerlegen, in den Versorgungsgebieten, die sie sich gegenseitig reserviert haben, die Konsumenten nach Bedarf und zu angemessenen Preisen zu versorgen. Dabei können den Produzenten diese Versorgungsgebiete gesetzlich zugewiesen werden.

Einweihung des Kraftwerkes Wassen

Am 30. Juli 1949 wurde das Kraftwerk Wassen durch den Kommissar des Bischofs von Chur, Pfarrer Gysler aus Altdorf, feierlich eingeweiht.

Das Juliawerk im Betrieb

Am 10. Juli 1949 konnte das Elektrizitätswerk Zürich im neuen Kraftwerk an der Julia den Probetrieb aufnehmen. Die Zentrale bei Tiefencastel arbeitet einwandfrei, so dass bis 21. Juli 1949 schon 4 100 000 kWh erzeugt wurden. Diese Energie ist für die Stadt Zürich jetzt besonders wertvoll, weil der langen Trockenheit wegen die tägliche Produktion des Kraftwerkes Wettingen nur noch ein Drittel der im Sommer jeweils erzeugten Energiemenge beträgt. Die auch nach den bescheidenen Regenfällen im Juli weit unter dem Sommermittel liegende Wasserführung der Julia ermöglichte eine Tagesproduktion von rund 400 000 kWh, während bei durchschnittlicher Wasserführung im Sommer 600 000 kWh täglich erzeugt werden können. Damit deckt das Juliawerk heute 20 % des Energiebedarfs der Stadt Zürich.

Val di Lei-Hinterrhein

Eine öffentliche Versammlung vom 14. August 1949 in Andeer, an der auch die Behördemitglieder der Gemeinden am Hinterrhein teilnahmen, richtete nach Anhören eines Referates von Direktor Lorenz und eines Votums von Ständerat Lardelli an die Bündner Regierung folgende Resolution: «Die Versammlung ersucht den Kleinen Rat, bei den zuständigen Bundesinstanzen neuerdings vorstellig zu werden und dahin zu wirken, dass die im Zusammenhang mit der Vereinbarung zwischen der Schweiz und Italien noch offenstehenden rechtlichen und wirtschaftlichen Fragen in bezug auf die internationale Verleihung Val di Lei in beschleunigten Verhandlungen gelöst werden, damit im Interesse der Gemeinden des Kantons Graubünden und der gesamten schweizerischen Wirtschaft baldmöglichst mit dem Bau dieses Kraftwerkes begonnen werden kann.»

Kraftwerkprojekte Zervreila-Rabiusa-Realta und Greina-Blenio

Die Interpellation von Nationalrat Trüb vom 7. Februar 1949 betreffend Schaffung von Speicherbecken (in extenso publiziert No. 4, 1949, Seite 45) ist in der Sitzung des Nationalrates von 24. Juni 1949 von Bundesrat Celio beantwortet worden. Celio gab einen interessanten Überblick über die gegenwärtige Lage der Elektrizitätsversorgung, die in einem wasserwarmen Winter immer noch kritisch ist. Das Projekt Zervreila-Rabiusa-Realta sei kon-