

Zeitschrift: Wasser- und Energiewirtschaft = Cours d'eau et énergie
Herausgeber: Schweizerischer Wasserwirtschaftsverband
Band: 42 (1950)
Heft: 4

Artikel: Das Kraftwerk Calancasca [Fortsetzung und Schluss]
Autor: [s.n.]
DOI: <https://doi.org/10.5169/seals-922017>

Nutzungsbedingungen

Die ETH-Bibliothek ist die Anbieterin der digitalisierten Zeitschriften. Sie besitzt keine Urheberrechte an den Zeitschriften und ist nicht verantwortlich für deren Inhalte. Die Rechte liegen in der Regel bei den Herausgebern beziehungsweise den externen Rechteinhabern. [Siehe Rechtliche Hinweise.](#)

Conditions d'utilisation

L'ETH Library est le fournisseur des revues numérisées. Elle ne détient aucun droit d'auteur sur les revues et n'est pas responsable de leur contenu. En règle générale, les droits sont détenus par les éditeurs ou les détenteurs de droits externes. [Voir Informations légales.](#)

Terms of use

The ETH Library is the provider of the digitised journals. It does not own any copyrights to the journals and is not responsible for their content. The rights usually lie with the publishers or the external rights holders. [See Legal notice.](#)

Download PDF: 06.02.2025

ETH-Bibliothek Zürich, E-Periodica, <https://www.e-periodica.ch>

Das Kraftwerk Calancasca (Fortsetzung und Schluß)

Mitgeteilt von der Elektro-Watt, Elektrische und Industrielle Unternehmungen AG, Zürich

E. Kavernenzentrale und Freiluftschaltanlage

Die Lage der rund 40 m langen und 9 m breiten Maschinenkaverne (Abb. 8/9, S. 33/39) wurde sorgfältig dem Streichen der unter etwa 70° nach Süden einfallenden Gneisschichten angepaßt; außerdem mußte auf vorhandene Verwerfungen Rücksicht genommen werden. Ein 75 m langer Stollen vermittelt den Zugang von der Staatsstraße San Vittore-Roveredo zur Maschinenkaverne (Abb. 10, 11 und 12). In dieser kommen zwei gleiche, horizontalachsige Maschinengruppen, jede bestehend aus einer zweidüsigen Freistrahlturbine, direkt gekuppelt mit einem vollständig geschlossenen Drehstrom-Generator, zur Aufstellung. Die Leistung jeder Gruppe beträgt 13 500 kVA; $\cos \varphi = 0,75$, 10 500 V. Die Normal-Drehzahl beträgt 500 U./Min. Die Maschinenachsen liegen auf Kote 285,0, der Maschinensaalboden befindet sich auf Kote 284,20. In einem an der Kavernen-Stirnseite gegen die Moësa gelegenen Diensttrakt sind eine Werkstätte, ein Magazin sowie ein Schalttafelraum mit den erforderlichen Nebenräumen untergebracht. Eine vollautomatische Belüftungsanlage sorgt für die kontinuierliche Erneuerung des Luftvolumens in der ganzen unterirdischen Anlage und dient auch der Trockenhaltung der Luft, insbesondere während der Übergangszeiten. Damit sollen für die empfindlichen Fernsteuer- und Regulierapparate die besten Betriebsbedingungen geschaffen werden. Das von den Turbinen verarbeitete Wasser wird durch einen etwa 110 m langen Freispiegel-Unterwasserstollen, der teilweise direkt unter dem Zugangsstollen liegt, in die Moësa zurückgegeben. In die im offenen Einschnitt erstellbare, etwa 20 m lange letzte Strecke dieses Stollens werden alle für eine einwandfreie Überfallmessung der Turbinen-Wassermenge erforderlichen Vorrichtungen eingebaut.

Um die Abmessungen der Maschinenkaverne möglichst klein zu halten, sind die Transformatoren und die Hochspannungsschaltanlage im Freien aufgestellt. Als bester dafür in Frage kommender Platz ergab sich der auf dem Gebiet der Gemeinde San Vittore westlich des Straßentunnels gelegene Geländestreifen zwischen Rhätischer Bahn und rechtem Moësaufufer, auf dem nach Erstellung der Fundamente der Schaltanlage das gesamte Ausbruchmaterial des Baues der Zentrale 4 bis 5 m hoch angeschüttet wird. Die von den Generatoren erzeugte Energie wird durch einen separaten Kabelstollen von 275 m Länge, der auch als Zugang zur Kaverne dient, in die Freiluftschaltanlage (Abb. 8, 13, 14 und 15) über-

tragen und dort auf 50 kV auftransformiert. Für die Sicherstellung der Energieversorgung des Tales und zum Energieausgleich mit der Zentrale Cebbia (Mesocco) dient ein Reguliertransformator mit automatischer Stufensteuerung. Damit kann Energie zwischen dem 50-kV-Netz der Atel und dem 30-kV-Netz der Rhätischen Bahn ausgetauscht werden. Die in der Zentrale erzeugte Energie wird hauptsächlich in das 50-kV-Netz der Atel geleitet.

Damit die Energieerzeugung im Kraftwerk Calancasca den Bedingungen des Atel-Netzes so rasch als möglich angepaßt werden kann, wurde, auch mit Rücksicht auf die Wirtschaftlichkeit, beschlossen, dieses Werk als vollautomatische und ferngesteuerte Anlage auszubauen. Dabei bot sich die Möglichkeit, die Befehls- und Überwachungsstelle im bereits bestehenden Kommandoraum des Kraftwerkes Piottino in Lavorgo, etwa 40 km von Sassello entfernt, einzurichten. Ein Überwachungs- und Rückmeldetableau, jedoch ohne Steuerungsmöglichkeiten, wird zudem noch im Kommandoraum der Zentrale Biaschina in Bodio montiert.

Um sämtliche Bedingungen für einen ordnungsmäßigen Betrieb richtig erfüllen zu können, sind folgende Fernverbindungen vorgesehen:

1. Telephonie mit automatischer Fernwahl zwischen den Werken Piottino, Biaschina, Calancasca, der Sommer- sowie der Winterwasserfassung und evtl. der Wohnung des Wehrwärters.
2. Fernmessung der Wirk- und Blindleistung der beiden Maschinengruppen, der Spannung auf der 50-kV-Seite der mit den Generatoren in Block geschalteten Transformatoren sowie des Wasserstandes der im Betrieb befindlichen Wasserfassung.
3. Fernsteuerung mit Rückmeldung der Endstellungen der Drosselklappe der Winter-Wasserfassung (nur schließen), der Einlaufschütze der Sommer-Wasserfassung (Öffnen und Schließen).

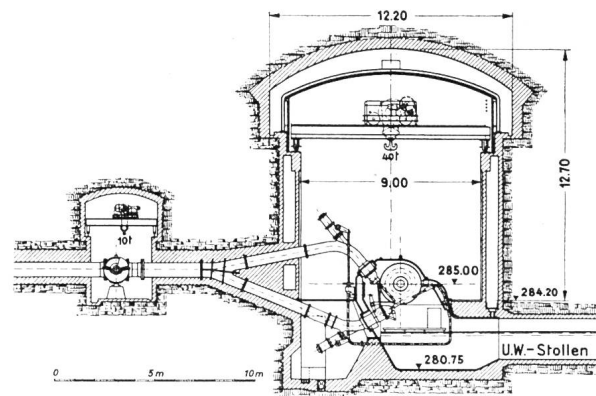


Abb. 10 Zentrale, Querschnitt 1:400

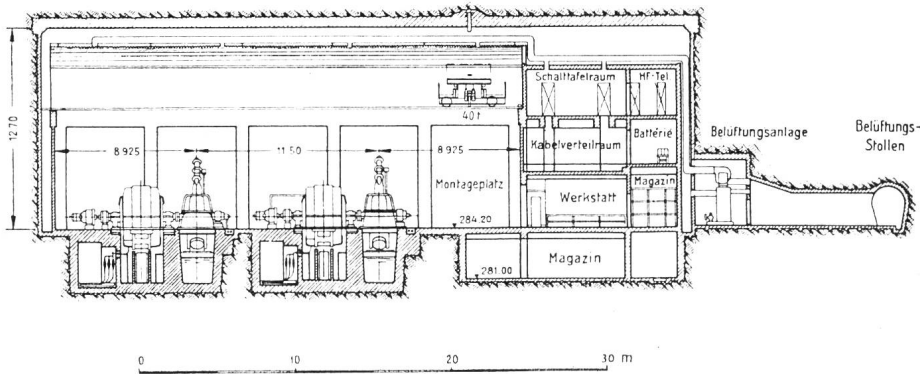


Abb. 11 Zentrale, Längsschnitt 1:500

ßen), der beiden Maschinengruppen (Anlassen, Abstellen, Regulierung der Wirk- und Blindleistung, Führung von zwei getrennten Betrieben), der Leistungsschalter sowie Rückmeldung der Störungen, die in der Schaltanlage bei der Übertragung der Wasserstands-Meßwerte oder bei der Fernwirkanlage selbst auftreten.

Als Übertragungskanal werden zwei Hochfrequenz-Träger benutzt, welche über die 50-kV-Leitung geführt werden. Diese Hochfrequenzverbindung gestattet eine Überlagerung mit Zweiseitenband-Modulation folgender Niederfrequenzkanäle:

- a) Fernwahl der Telephonie (in beiden Richtungen)
- b) Sprachband (in beiden Richtungen)
- c) Fernmeßkanäle (Richtung Calancasca-Piottino)
- d) Zwei Fernregulierkanäle (Richtung Piottino-Calancasca)
- e) Fernsteuerkanal (in beiden Richtungen)

Da zwischen der Zentrale und den Wasserfassungen die direkte Distanz nur etwa 4 km beträgt, werden für diese Verbindung zwei Schlaufen eines PTT-Kabels gemietet, die eine wird für die Telephonverbindung mit der Gruppenstelle Wasserfassung, die andere für die Übertragung der mit Tonfrequenz überlagerten Steuer-, Meß- und Wahlimpulse benötigt.

Die Hochfrequenz-Telephonieeinrichtung besteht aus den üblichen Send- und Empfangsgeräten sowie den Hochspannungs-Ankopplungsgliedern. Der Sprachkanal endet an seinen Bestimmungsstationen über einen Relais-übertrager in einer automatischen Telephonzentrale, an der sämtliche für den Betrieb erforderlichen Teilnehmerstationen angeschlossen werden.

Damit die Fernmessung der vielen Werte ohne zusätzliche Trägerfrequenz durchgeführt werden kann, werden die Meßwerte in einer zyklischen Reihenfolge übertragen. Um die Dauer eines Wählerumlaufes zu verkürzen, wird der Umstand ausgenützt, daß auf dem vorhandenen Träger nebst der Telephonie und der Fernsteuerung noch zwei Fernmeßkanäle angeordnet werden können. Die Übertragung der Meßwerte wird nun, entsprechend den zwei Maschinengruppen, in zwei Teile getrennt, die gleichzeitig und unabhängig voneinander einen Zyklus für sich durchlaufen. Die Zeit, während der ein Meßwert übertragen wird, beträgt etwa 10 Sekunden, worauf der Zeiger des Empfangsinstrumentes in seiner letzten Stellung elektromagnetisch festgehalten und bei Beginn der nächsten Übertragung wieder frei-

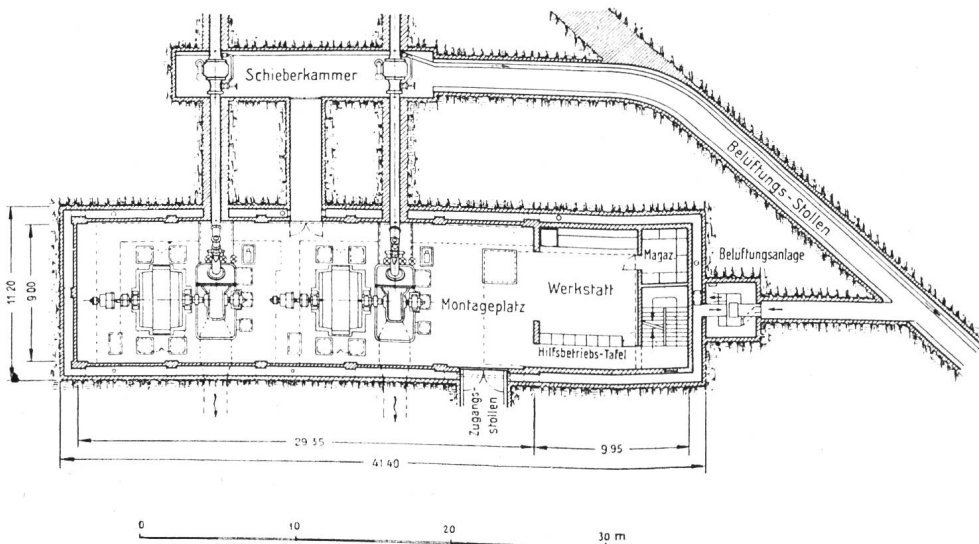


Abb. 12 Zentrale, Grundriß 1:500

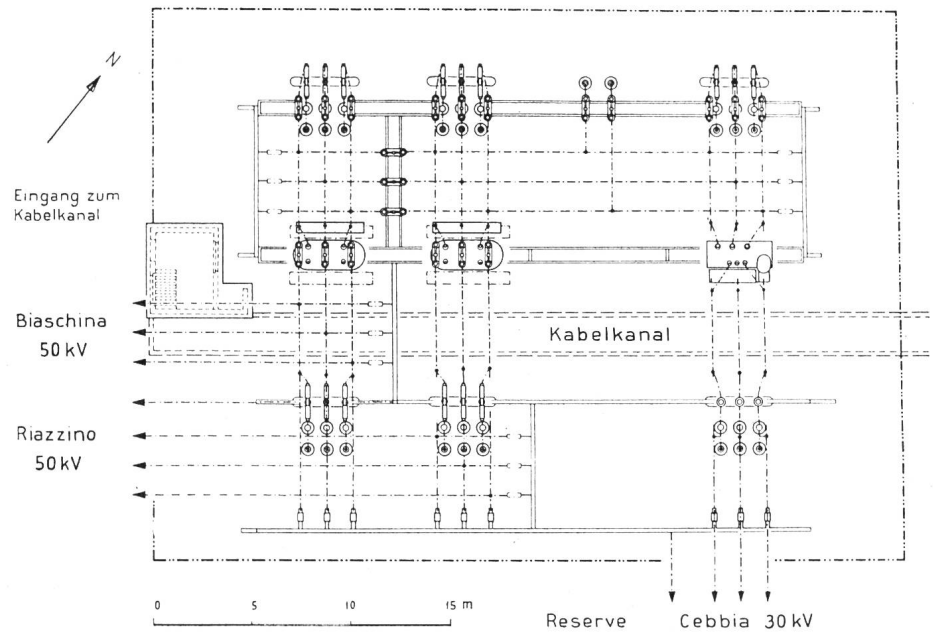


Abb. 13
Freiluftschaltanlage, Grundriß 1:400

gegeben wird. Der Zyklus kann dabei durch Drücken einer Taste auf jeder Messung beliebig lange angehalten werden, damit die Wirkung der Fernregulierung überwacht werden kann. Durch die selbsttätig arbeitende zyklische Umschaltung genügt pro Meßkanal ein Fernmeßsender mit zugehörigem Empfänger.

Bei der Fernmessung nach dem Frequenzvariationsystem wird die zu messende Größe in eine mit dem Meßwert variierende Tonfrequenz umgewandelt, so daß jedem Meßwert eine bestimmte Frequenz und jeder Messung ein Frequenzband zugeordnet ist. Die so erzeugten variablen Tonfrequenzen werden auf den Übertragungskanal geleitet und modulieren den HF-Träger. Am Empfangsort wird das Frequenzband der Fernmessung durch selektive Verstärker ausgesiebt, verstärkt und dem Fernmeßempfänger zugeführt, der die Tonfrequenzen in einen Gleichstrom umwandelt, dessen Größe in Abhängigkeit der Frequenz variiert.

Die Übertragung der Wasserstandswerte wird gesondert und dauernd durchgeführt, da für die erforderliche Genauigkeit eine Impulsfernmessung notwendig ist. In diesem Falle überträgt die Einrichtung nicht einen Ab-

solutwert, sondern nur die Pegeländerung. Diese Methode bedingt jedoch, daß keine aus den Wasserfassungen gesendeten Impulse durch Störungen in den Übertragungseinrichtungen oder durch Leitungsunterbruch verloren gehen. Da die Impulse bis nach Lavorgo wie Rückmeldesignale über die Fernsteuereinrichtung übertragen werden, wird im Falle einer Störung bzw. eines Leiterunterbruches der Impulsgeber sofort blockiert. Nach erfolgter Behebung der Störung wird in den Wasserfassungen die Schwimmereinrichtung bzw. die Druckwaage freigegeben, die dann entsprechend der in der Zwischenzeit eingetretenen Niveauänderung nachreguliert. Um das Betriebspersonal bei einer Störung darauf aufmerksam zu machen, daß der angezeigte Wasserstand eventuell nicht mit dem tatsächlichen übereinstimmt, wird bei der Blockierung des Impulsgebers an den Empfangsstellen ein optisches und akustisches Signal ausgelöst.

Die Fernreguliergeräte, im Prinzip ähnlich aufgebaut wie die Geräte der Fernsteuerung, sind von dieser unabhängig, so daß während eines Reguliervorganges gleichzeitig Befehle und Rückmeldungen übertragen

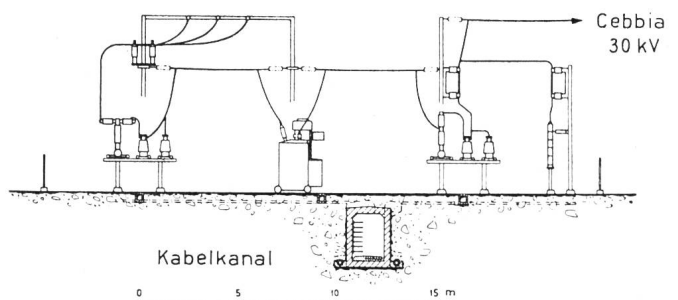


Abb. 14
Freiluftschaltanlage,
Querschnitt durch das 50/30-kV-Feld 1:400

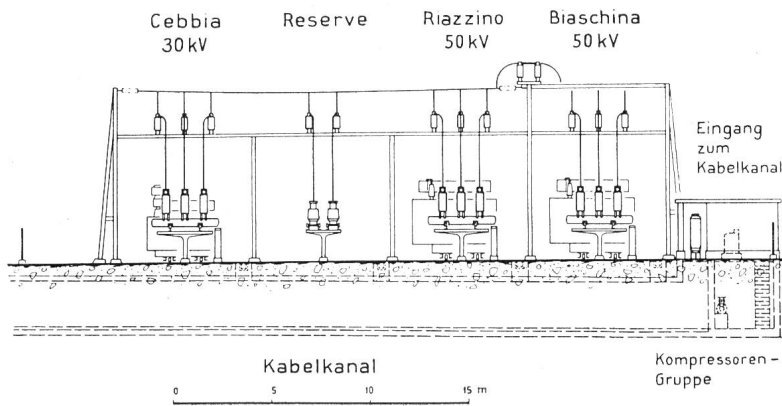


Abb. 15
Freiluftschaltanlage,
Längsschnitt, Ansicht von Nordwesten 1:400

werden können. Durch diese Unabhängigkeit arbeitet die Fernregulierung momentan, so daß die gewünschte Änderung beim Drücken der entsprechenden Taste sofort eingeleitet wird. Für die Übertragung der Fernregulierungsimpulse über den HF-Träger werden zwei Tongfrequenzkanäle mit zwei Tongeneratoren im Werk Piottino und ein Impulsverstärker für zwei Frequenzen im Werk Calancasca benötigt. Mit einem Fernsteuerbefehl kann die Fernreguliereinrichtung auf die Maschinengruppe I oder II umgeschaltet werden.

Die Zentrale Calancasca wird normalerweise von Lavorgo aus gesteuert und überwacht. Mit Hilfe eines Umschalters auf der Steuerschalttafel im Werk Calancasca kann auf «Fernsteuerung nah», d. h. automatische Steuerung aus dem örtlichen Schalttafelraum: «Handsteuerung» und Stellung «0» geschaltet werden. In Stellung «0» sind alle elektrischen Betätigungskreise verriegelt und die einzelnen Objekte können nur noch durch die an diesen angebauten mechanischen Handantriebe betätigt werden. Die Stellung dieses Umschalters wird nach Piottino rückgemeldet. Bei einer beliebigen örtlichen Betriebsführung ist die Fernsteuerung von Piottino aus blockiert, dagegen werden sämtliche Änderungen im Schaltzustand der Anlage weiterhin nach den beiden Überwachungstableaux in Bodio und Lavorgo zurückgemeldet, so daß er von diesen Stellen aus jederzeit überwacht werden kann.

Prinzipiell arbeitet die Fernsteuerung nach dem Impulsfolgesystem so, daß die auszuführenden Befehle am Sendeort durch die Betätigung einer Relaiskombination in Form von Impulsen kürzerer oder längerer Dauer über die Hochfrequenzverbindung einem Wähler der Empfangsstelle zugeführt werden. Am Empfangsort dienen die ankommenden kurzen Impulse nur zur synchronen Weiterschaltung des Wählers, während die Impulse längerer Dauer den Wähler in den betreffenden Stellen kurz festhalten, wodurch über ein Relais die Stromkreise der zu schaltenden Organe vorbereitet werden. Auf der letzten Wählerstellung wird mit einem besonderen Impuls und nur bei synchronem Lauf der

Wähler die endgültige Ausführung der bereits markierten Steuerungen freigegeben.

Außer den Rückmeldungen der Störungen in den Fernmeß- und Fernsteuerorganen ist noch eine zusätzliche Automatik vorgesehen, die der Leitungskontrolle auf der ganzen Strecke Wasserfassungen—Zentrale—Kommandostelle dient. Diese Leitungskontrolle ist besonders bei der oben erwähnten Wasserstandsfernmessung erforderlich. Im weiteren und in Anbetracht der Bedeutung der Betriebsbereitschaft der Fernsteuerautomatik ist eine Zusatzeinrichtung vorhanden, welche die automatische Durchgabe eines Probesteuerbefehls mit blindem Effekt in frei wählbaren Zeitintervallen sowie eine individuelle Kontrollsteuerung von Hand gestattet. Das Betriebspersonal hat somit die Möglichkeit, vor Ausführung einer Steuerung sich von der Bereitschaft der Steuerautomatik zu vergewissern.

Für sämtliche Geräte ist eine Notstromversorgung vorgesehen, damit besonders beim Ausfallen der Speisung aus dem örtlichen Netz die Fernbedienungsmöglichkeit der Zentrale nicht beeinträchtigt wird. Als besonderes Merkmal dieser Anlage ist die unseres Wissens erstmalige Fernbedienung eines schweizerischen Kraftwerkes zu erwähnen, bei der die Fernsteuerimpulse über eine leitungsgerechte Hochfrequenzverbindung übertragen werden.

IV. Termine

Die Vergebung der wichtigsten maschinellen Einrichtungen erfolgte schon im April 1949, die Ausschreibung der Bauarbeiten Ende Juni bis Mitte Juli des gleichen Jahres. Die Vergebung aller Bauarbeiten fand am 5. September 1949 statt; Mitte September wurde auf allen Bauplätzen mit den Arbeiten begonnen. Seither sind die Bauarbeiten, besonders in den Stollen, infolge der bis anhin angetroffenen, im Gesamten günstigen geologischen Verhältnisse, gut fortgeschritten. Es wird damit gerechnet, daß die erste der beiden Einheiten im Oktober 1951 dem Betrieb übergeben werden kann, die zweite einige Monate später.