

Objektyp: **Advertising**

Zeitschrift: **Wasser- und Energiewirtschaft = Cours d'eau et énergie**

Band (Jahr): **51 (1959)**

Heft 3

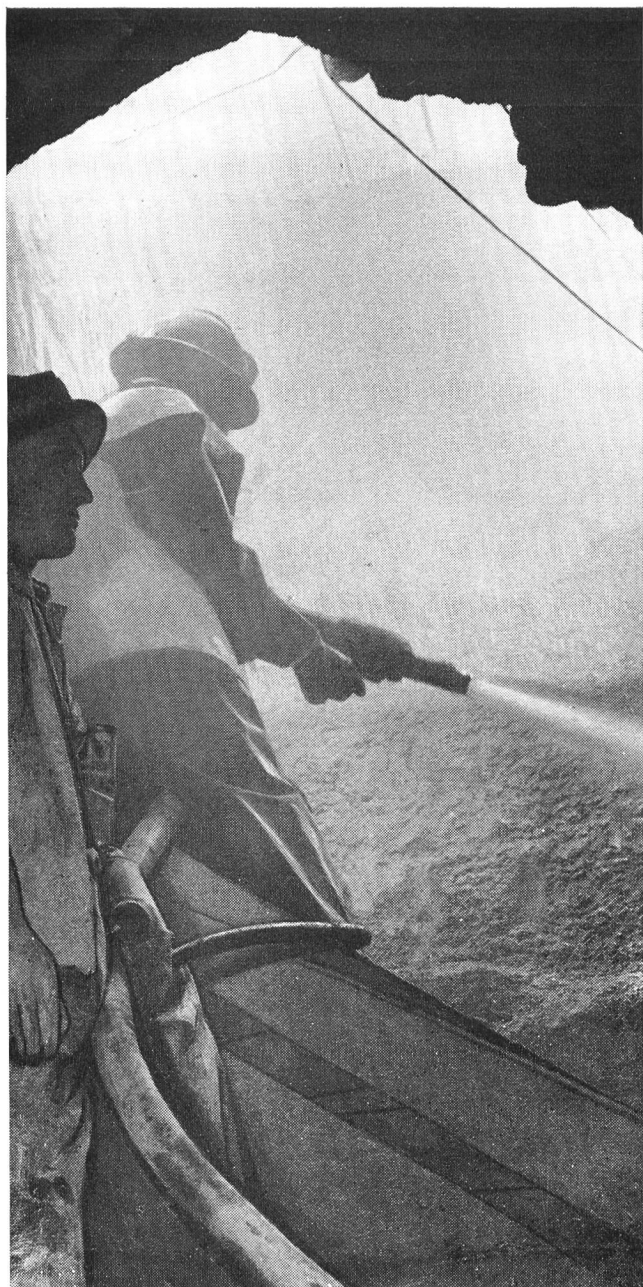
PDF erstellt am: **22.07.2024**

Nutzungsbedingungen

Die ETH-Bibliothek ist Anbieterin der digitalisierten Zeitschriften. Sie besitzt keine Urheberrechte an den Inhalten der Zeitschriften. Die Rechte liegen in der Regel bei den Herausgebern. Die auf der Plattform e-periodica veröffentlichten Dokumente stehen für nicht-kommerzielle Zwecke in Lehre und Forschung sowie für die private Nutzung frei zur Verfügung. Einzelne Dateien oder Ausdrucke aus diesem Angebot können zusammen mit diesen Nutzungsbedingungen und den korrekten Herkunftsbezeichnungen weitergegeben werden. Das Veröffentlichen von Bildern in Print- und Online-Publikationen ist nur mit vorheriger Genehmigung der Rechteinhaber erlaubt. Die systematische Speicherung von Teilen des elektronischen Angebots auf anderen Servern bedarf ebenfalls des schriftlichen Einverständnisses der Rechteinhaber.

Haftungsausschluss

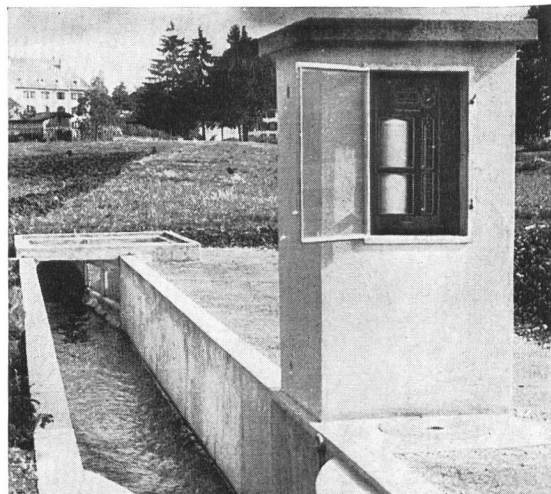
Alle Angaben erfolgen ohne Gewähr für Vollständigkeit oder Richtigkeit. Es wird keine Haftung übernommen für Schäden durch die Verwendung von Informationen aus diesem Online-Angebot oder durch das Fehlen von Informationen. Dies gilt auch für Inhalte Dritter, die über dieses Angebot zugänglich sind.



GUNIT und SPRITZBETON
 mit modernsten Spezialmaschinen
 20 JAHRE PRAKTISCHE ERFAHRUNG

E. LAICH

LOCARNO (TI)
SION (VS)
ZILLIS (GR)



Wassermengenmesser zur Registrierung der momentanen Durchflussmenge und der Tagessummen

Unsere Spezialfabrikate:

- Limnigraphen mit batteriegespiesenen Uhrwerken
- Überfall- und Venturimengenmesser
- Wasserstandsfernmeldeanlagen und Steuerungseinrichtungen
- Niederschlagsmessinstrumente
- Probenahmegeräte für Gewässeruntersuchungen

A. Züllig Rheineck

APPARATEBAU FÜR DIE WASSERWIRTSCHAFT

Gegründet 1913

Sorgfältig kultivierte

junge Waldbäume
Wildsträucher
Blütensträucher
Decksträucher
Heckenpflanzen

für

Verbauungen
Schutzpflanzungen
gegen Wind, Sicht
und Zutritt

liefere ich rasch und zuverlässig zu vorteilhaften Bedingungen

Verlangen Sie meine Preisliste «GV» oder geben Sie meine Adresse Ihrem Gärtner an.



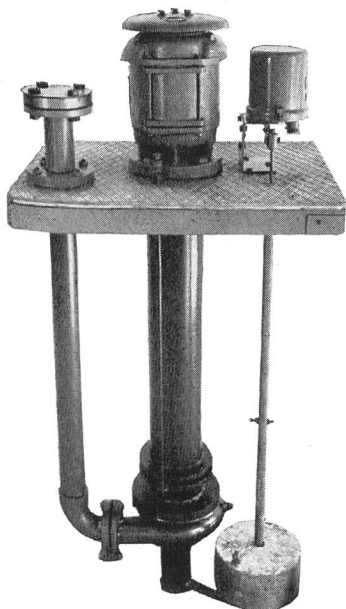
FRITZ STÄMPFLI

Baumschule Schüpfen BE

Telephon 031 / 67 81 39

**Pumpen- und Maschinenfabrik
Gebr. Diebold, Baden**

Tel. (056) 2 56 77



Langjährige
Spezialisten im
Bau von
Abwasser-Fäka-
lienpumpen.

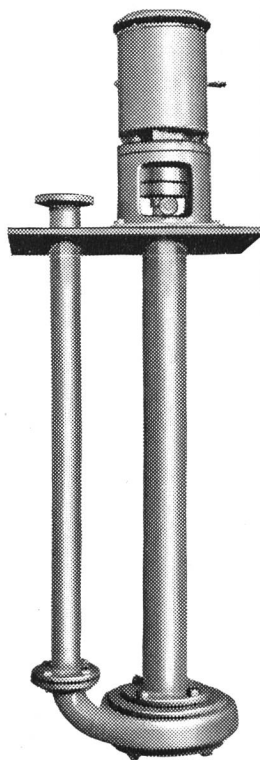
Kläranlagen

Gemeinde-
wasser-
versorgungen

Vollautomatische

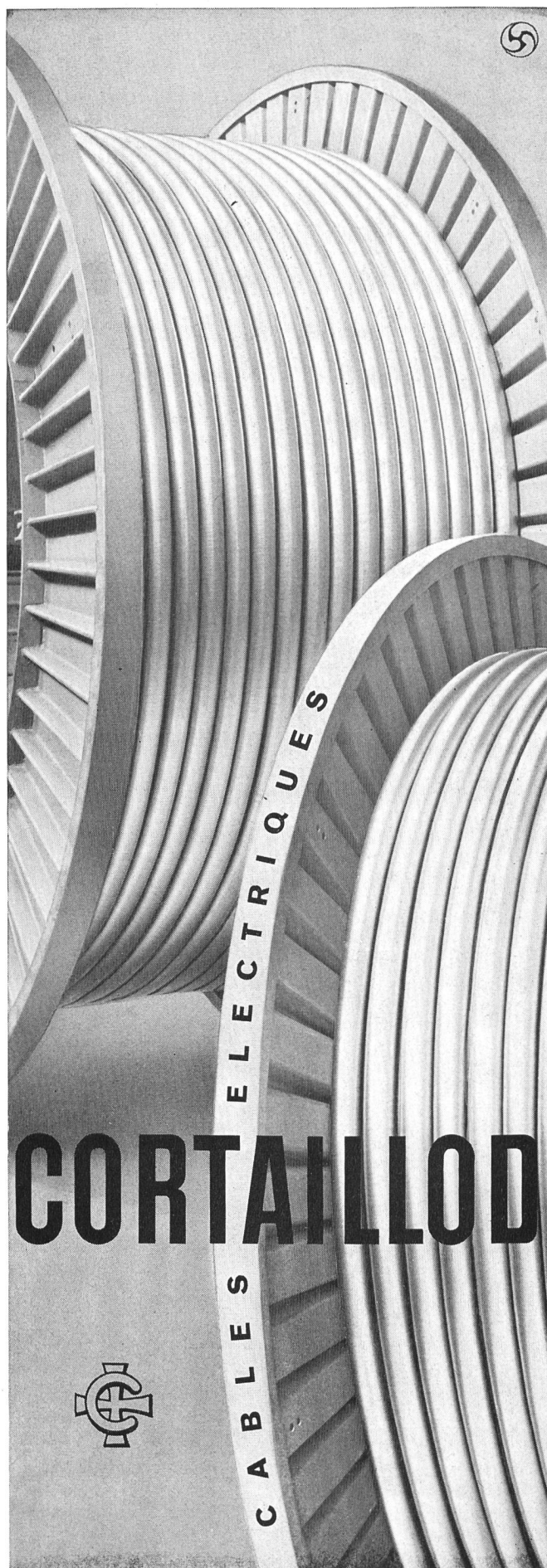
**Schmutzwasser-
und
Fäkalien-Pumpen-
Anlagen**

für vertikalen
oder horizontalen Einbau
(ventillos, selbstansaugend)
mit Faserzerreißeinrichtung,
mit großen
Durchgangsquerschnitten



**Maschinenfabrik
a. d. Sihl AG Zürich**

Gegründet 1871
Telephon (051) 23 35 14



Unsere Spezialabteilung erstellt: Blechgekapselte Sicherungskasten und Schränke, sowie:



Schalttafeln für

Verteilanlagen

Unterwerke

Trafostationen

Rohrpostanlagen

Kommandopulte für

Kraftwerke

Schützensteuerungen



Unterbreiten Sie Ihre Probleme unseren Spezialisten, welche Sie in allen Fragen gerne unverbindlich beraten.

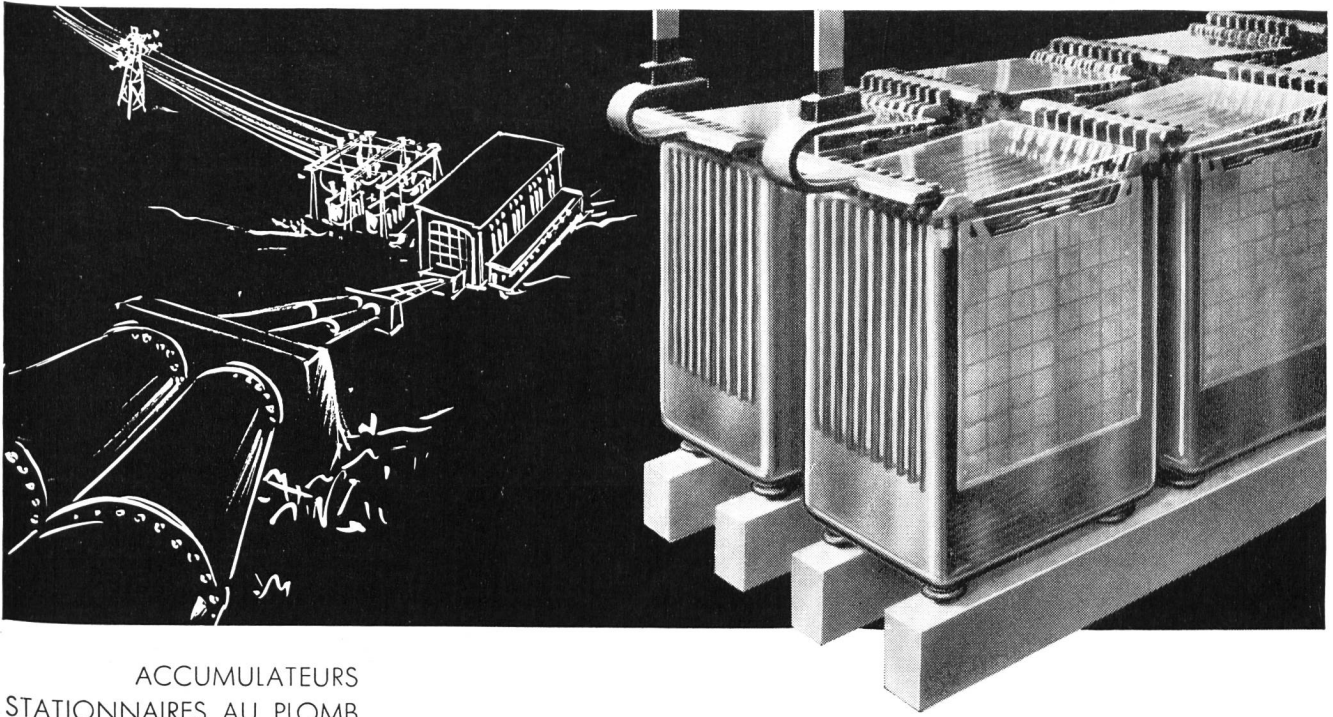
WEBER AG EMMENBRÜCKE (SCHWEIZ) TEL. (041) 52244

Fabrik elektrotechnischer Artikel und Apparate

Draht + Seile

für Freileitungen

SELVE THUN



ACCUMULATEURS
 STATIONNAIRES AU PLOMB
 pour centrales électriques,
 centraux téléphoniques, etc.
 STATIONÄRE
 BLEI-AKKUMULATOREN
 für Elektrizitätswerke,
 Telefonzentralen, usw.

LECLANCHÉ SA

YVERDON

Bodenanschlüsse für Verwaltungsgebäude Banken Geschäftshäuser

Starkstrom

Telefon

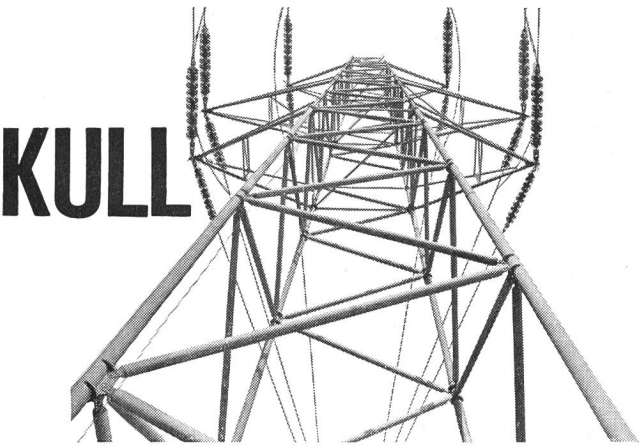
Telefon und Schwachstrom

Bodendose regulierbar

OSKAR WOERTZ BASEL
 Fabrik elektrotechn. Artikel Margarethenstr. 36-38 Tel. (061) 34 55 50

KÄLIN

Mustermesse Stand 832, Halle 3



KULL

O. Kull+Cie Zürich 1 / Selnastr. 6
Telephon 051 / 23 66 50

FREILEITUNGSBAU

Hochspannungsleitungen
Niederspannungs-Verteilanlagen
Kabelanlagen

Bahnkontakt-Leitungen
Transformatoren-Stationen

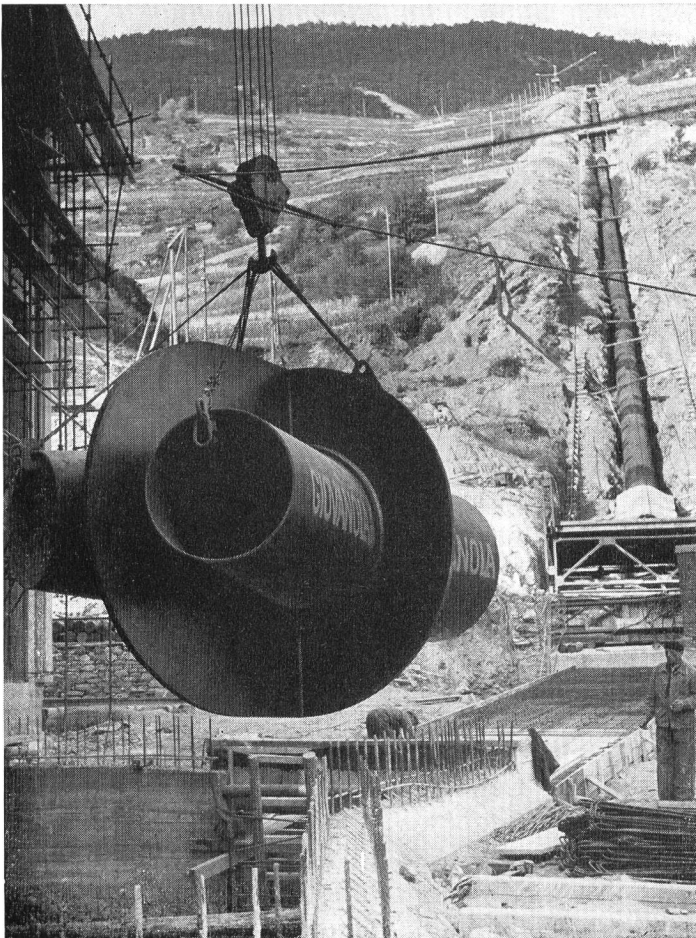
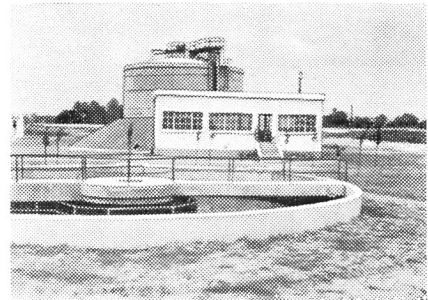
Moderne Verfahren für

Trinkwasser-Filteranlagen Abwasserreinigung



Beratungen Mech. Ausrüstungen
Zahlreiche Referenzen

PISTA S.A. GENÈVE-Jonction



GIOVANOLA

CONDUITES FORCÉES

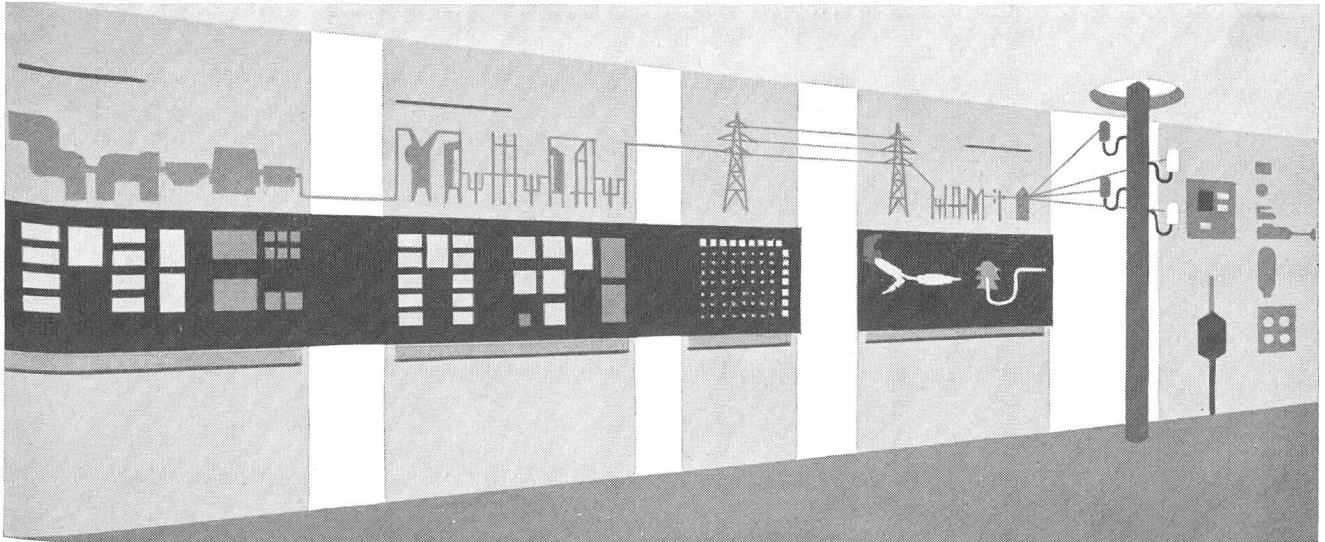
PUITS BLINDÉS

VANNES

Conduite forcée et collecteur en
montage à la centrale de St-Léonard

GIOVANOLA FRÈRES S.A.

MONTHÉY-SUISSE



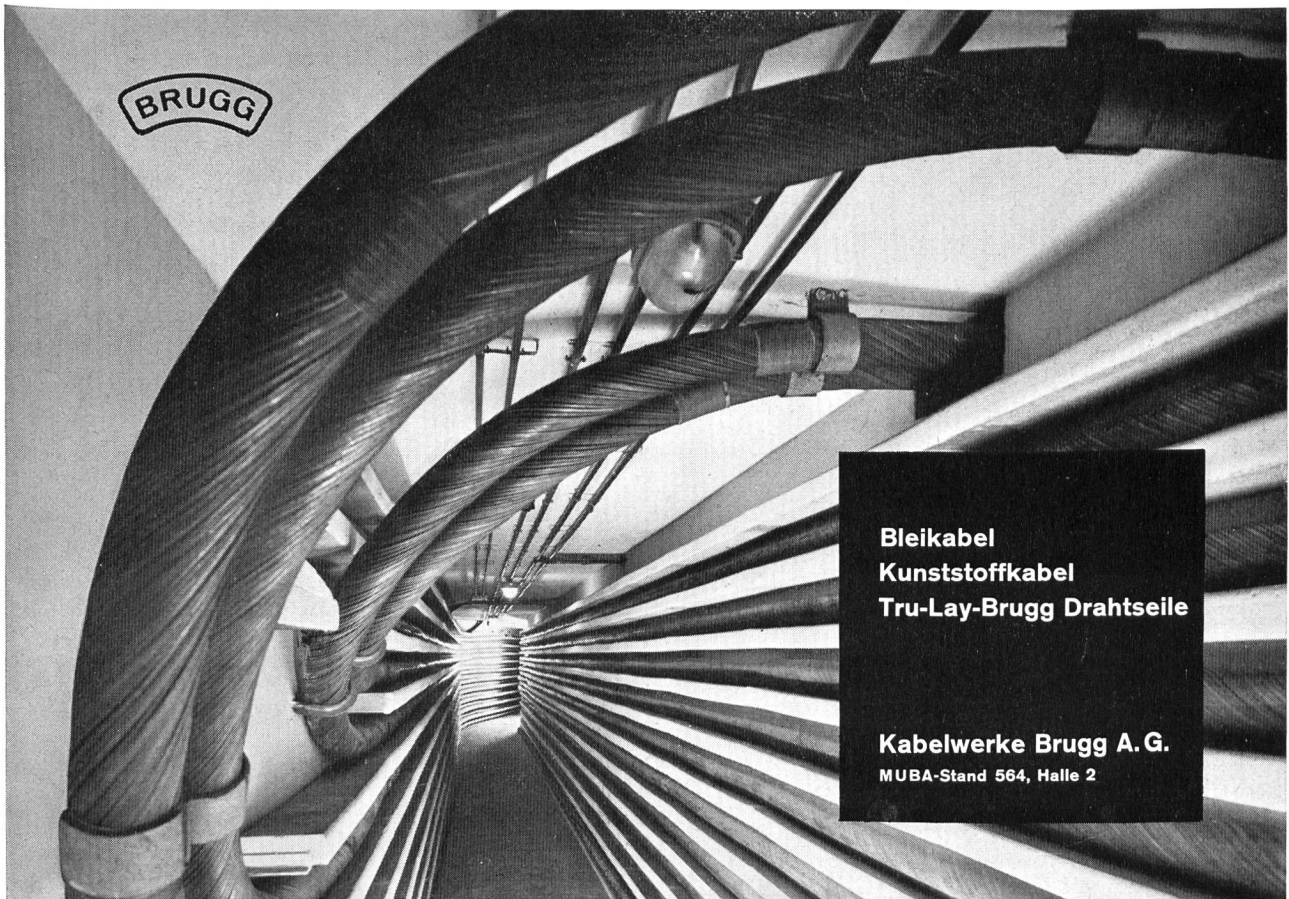
Auch dieses Mal zeigen wir Ihnen an unserm Messestand Nr. 791 in der Halle 3, Tel. 33 00 22 und 33 01 21 bewährtes und neues elektrotechnisches Installationsmaterial sowie Weiter- und Neuentwicklungen an Messinstrumenten.

Dürfen wir Sie auch dieses Jahr an unserem Stand begrüßen? Unsere Mitarbeiter freuen sich auf die Gelegenheit, den persönlichen Kontakt mit Ihnen in ungezwungenem Gespräch zu pflegen.

Möge Ihnen ein erfolgreicher und angenehmer Aufenthalt der Gewinn sein.



CAMILLE BAUER
AKTIENGESELLSCHAFT · BASEL



Bleikabel
Kunststoffkabel
Tru-Lay-Brugg Drahtseile

Kabelwerke Brugg A. G.
MUBA-Stand 564, Halle 2

Schaffler's
Elektr.
**Zünder,
Zündmaschinen,
Meß- und
Prüfgeräte**



ZURIMEX AG

**ZUG, ALPENSTRASSE 16
TEL. (042) 4 38 22 - 4 38 23**

Unser
GIPSSILO

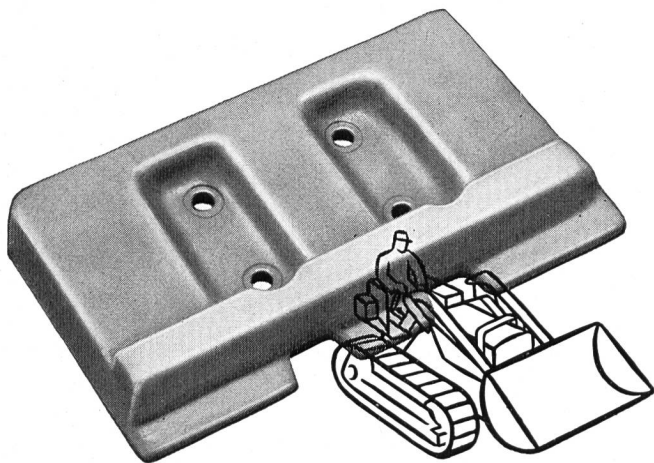


Nr. 4430
Fassungsvermögen 50 kg
verbürgt Ordnung und Sauberkeit
im Magazin

**Schweizer Mustermesse Basel
11. - 21. April 1959
Halle 3, Parterre, Stand Nr. 821**

OTTO FISCHER AG
Elektrotechnische Bedarfsartikel en gros

Zürich 5
Sihlquai 125
Postfach Zürich 23
☎ (051) 42 33 11



RAUPENKETTEN

Bodenplatten, Kettenglieder, Tragrollen
und Laufrollen aus gesenkgeschmiedetem
Mangan-Vanadium-Spezialstahl

für alle Raupenfahrzeuge

ab Lager lieferbar. Tel. (051) 93 62 10

SIEBAG AG GLATTBRUGG

MAMMUT-SEILE

- gedreht und
geflochten
aus Hanf,
Baumwolle, Sisal,
Manila, Jute
und Nylon




SEILERWARENFABRIK AG, LENZBURG

Mehr als 5 Milliarden Franken

beträgt die Bausumme der
in der Schweiz im Werden
begriffenen Wasserkraft-
werke. Durch Inserate in der
«**Wasser- und Energiewirt-
schaft**», dem offiziellen Or-
gan der Schweiz. Wasser-
wirtschaftsverbandes, errei-
chen Sie die Kreise, welche
die Bauaufträge zu verge-
ben haben.

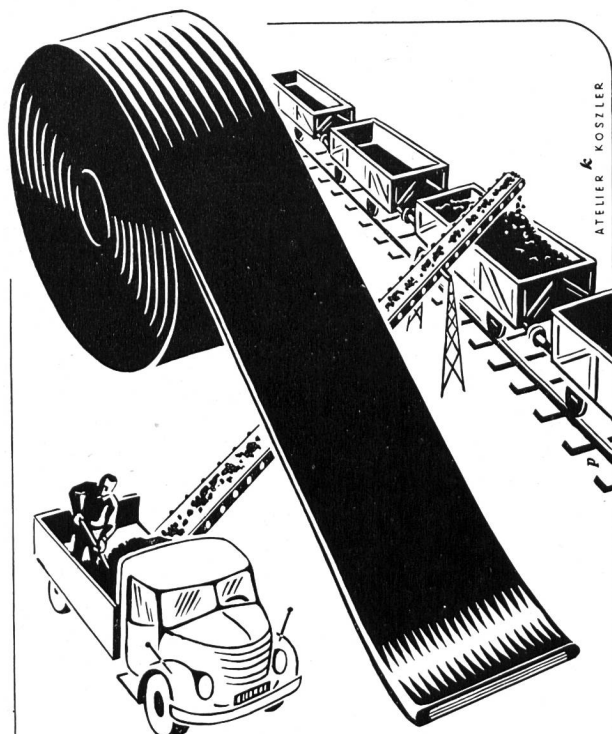
Inseraten-Regie: **Guggenbühl & Huber Verlag**
Hirschengraben 20, Zürich

17 Industriegruppen
in 21 Hallen



Tageskarten Fr. 2.50 am
15., 16., 17. April ungültig
Besondere Einkaufertage:
15., 16., 17. April
Einfache Bahnbillette
für die Rückfahrt gültig.

**Schweizer
Mustermesse
Basel
11. - 21. April 1959**



SEMPERIT Förderband

Alleinverkauf für die Schweiz:
CEAG Central-Agentur für Gummiwaren AG
Basel 2 Telephon (061) 24 25 40

ASEOL

SYLITEA

neues vollsynthetisches

**Schmierfett für elektrische
Hochspannungsapparate**

hohe Schmierfähigkeit

sehr gutes Korrosionsschutz-
vermögen

gutes Wärmeverfahren

sehr gutes Kälteverhalten (ohne
Anlaufverzögerung) bis 40° C

gute Alterungsbeständigkeit

Verlangen Sie die ausführliche
Dokumentation

**Adolf Schmid's Erben AG
Bern Tel. (031) 2 78 44**

- Stollen- und Tunnelbau
- Straßen- und Brückenbau
- Wasserbau
- Eisenbeton
- Hochbauten

EMIL BAUMANN AG
INGENIEURE UND BAUUNTERNEHMUNG
ALTDORF / URI

SPITALPLATZ / TELEPHON (044) 2 10 52 - 54

Zweigniederlassungen:

- **SION VS**
Rue de la Dixence / Tel. (027) 2 36 31
- **ILANZ GR**
Bahnhofstraße 88 / Tel. (086) 7 17 24

Neuere Separatdrucke aus «Wasser- und Energiewirtschaft»

Staumauer und Seekraftwerk Zervreila. Dipl. Ing. Michael Kohn. Nr. 7—9, 1956.	Fr. 2.—
Die geologische Beurteilung von Sperrstellen und Speicherbecken. Prof. Dr. Rudolf Staub. Nr. 7—9, 1956.	Fr. 1.—
Essais sur modèles de barrages. Prof. Dr. Ing. Guido Oberti. Nr. 7—9, 1956.	Fr. 2.—
Dighe ad arco e a cupola. Ing. Dr. h. c. Carlo Semenza. Nr. 7—9, 1956.	Fr. 2.—
Barrages et ouvrages annexes. André Coyne. Nr. 7—9, 1956.	Fr. 1.50
Barrages-voûtes en Suisse. Prof. Alfred Stucky. Nr. 7—9, 1956.	Fr. 1.40
Zur Wahl des Dammprofiles bei Staudämmen. Dipl. Ing. Ch. Schaerer. Nr. 7—9, 1956.	Fr. 1.30
Probleme der Hochwasserentlastungen. Dipl. Ing. C. Schum. Nr. 7—9, 1956.	Fr. —.50
Sondierungen und Injektionen für Talsperren. Dipl. Ing. Charles E. Blatter. Nr. 7—9, 1956.	Fr. 1.50
Nouvelles méthodes pour la détermination géodésique des déformations de barrages et autres ouvrages d'art. Dr. ès sc. tech., professeur W. K. Bachmann. Nr. 7—9, 1956.	Fr. —.70
Kraftwerk Melchsee-Frutt. Dipl. Ing. Hans Eichenberger. Nr. 10, 1956.	Fr. 1.50
Die betriebsmäßige Dauermessung der verarbeiteten Wassermengen in Nieder- und Mitteldruckkraftwerken. E. Bernet. Nr. 11, 1956.	Fr. 1.50
Berichterstattung Weltkraftkonferenz Wien 1956. G. A. Töndury, dipl. Ing., und E. H. Etienne, dipl. Ing. Nr. 1, 1957	Fr. 4.—
Erddammbauten in Indien und Pakistan. A. Wackernagel, Ing. Nr. 4, 1957	Fr. 1.50
Ursachen und Bekämpfungsmöglichkeiten der zunehmenden Hochwassergefahr im Engadin. Ing. G. A. Töndury. Nr. 12, 1954.	Fr. 2.50
Hochwasserprobleme im Ober-Engadin: Latente Überschwemmungsgefahr im Oberengadin. G. A. Töndury, dipl. Ing. — Generelle Beurteilung der flußbaulichen Verhältnisse im Einzugsgebiet des Inn oberhalb S-chanf. R. Müller, Prof. — Das Problem der Finanzierung der Flaz-Inn-Korrektion. Dr. G. G. Casaulta. Nr. 5—6, 1957.	Fr. 3.—
Niederschlags- und Abflußverhältnisse im Einzugsgebiet der Aare unter besonderer Berücksichtigung des Einflusses der Speicherbecken. E. Walser, dipl. Ing., und E. Lanker, dipl. Ing. Nr. 7—9, 1957	Fr. 2.—
La régularisation des lacs du pied du Jura. F. Chavaz, ing. dipl., et M. Baer, ing. dipl. Nr. 7—9, 1957	Fr. 1.50
Les forces hydrauliques de la Sarine. L. Piller, ing. dipl. Nr. 7—9, 1957	Fr. —.70
Die Wasserkraftnutzung an der unteren Aare zwischen Bielersee und Rhein. Ing. S. J. Bitterli, Direktor. Nr. 7—9, 1957.	Fr. 1.50
Gewässerschutz im Gebiet der Aare bis zum Bielersee. P. Lüdén, dipl. Ing. Nr. 7—9, 1957	Fr. —.50
Gewässerschutzprobleme im Aaregebiet unterhalb des Bielersees. F. Baldinger, dipl. Ing. Nr. 7—9, 1957	Fr. 1.—
Die Verunreinigung des Rheins vom Bodensee bis Karlsruhe. Bericht Nr. 3 der Regionalplanungsgruppe Nordwestschweiz. Nr. 5 und 10, 1957	Fr. 3.50
Ergänzende Bemerkungen zu den Ergebnissen der Rheinuntersuchung vom 13./14. März 1956. Dr. H. Schmaßmann. Nr. 11, 1957	Fr. 1.—
Erfahrungen der Schweiz bei der Kraftnutzung internationaler Wasserläufe. Dipl. Ing. G. A. Töndury. Nr. 12, 1957.	Fr. 2.50
Ein neuer Ausgangspunkt für internationale wasserrechtliche Regelungen: das Kohärenzprinzip. E. Hartig, Sektionschef. Nr. 1—2, 1958	Fr. 2.—
Das Projekt der Kraftwerke Linth-Limmern. H. Hürzeler, dipl. Ing. Nr. 3, 1958	Fr. 1.50
Einbauversuche mit grobblockigem Stützkörpermaterial des Staudammes Göschenalp. J. Zeller, dipl. Ing., H. Zeindler, dipl. Ing. Nr. 3, 1958	Fr. —.80
Die Misoxer Kraftwerke. A. Spaeni, dipl. Ing. Nr. 4, 1958	Fr. 2.50
Weltkraftkonferenz 1957 / Wasser- und Elektrizitätswirtschaft in Jugoslawien (Verschiedene Artikel: G. A. Töndury, R. Saudan, V. M. Yevdjovic, B. Filipovic). Nr. 5—7, 1958	Artikel: Fr. 5.50
Niederschlag und Abfluß im Reußgebiet. E. Walser, dipl. Ing. Nr. 8—9, 1958	Fr. 1.50
Wildbachverbauungen und Flußkorrekturen im Einzugsgebiet der Reuß. W. Schmid, dipl. Ing. Nr. 8—9, 1958	Fr. 1.50
Die Regulierung der Seen im Einzugsgebiet der Reuß. F. Chavaz, dipl. Ing., und E. Lanker, dipl. Ing. Nr. 8—9, 1958	Fr. 3.—
Die Kraftwerkgruppe Göschenen. W. Eggenberger, Dr. Ing. Nr. 8—9, 1958	Fr. 1.50
Geotechnische Untersuchung des Untergrundes für den Staudamm Göschenenalp. Prof. G. Schnitter und J. Zeller, dipl. Ing. Nr. 8—9, 1958	Fr. —.80
Die Bedeutung der elektrischen Energie in der Landwirtschaft. Dr. Fr. Ringwald, Nr. 8—9, 1958	Fr. —.80
Probleme und Aufgaben des Gewässerschutzes im Einzugsgebiet der Reuß. Prof. Dr. O. Jaag, Nr. 8—9, 1958	Fr. 1.20
Fehlerfortpflanzung bei hydrographischen Berechnungen. E. Walser, dipl. Ing. Nr. 10, 1958	Fr. 1.50
Engadiner Kraftwerke und Spölvertrag mit Italien (Verschiedene Artikel: G. A. Töndury, Dr. G. Tramèr, Prof. H. Zbinden u. a.). Nr. 11, 1958	Fr. 4.50
Aires englacées et cotes frontales des glaciers suisses (avec carte) Dr. P. L. Mercanton. Nr. 12, 1958	Fr. 1.50
100 Jahre Wasserkraftnutzung der Limmat in Dietikon (mit 2farbiger Karte) H. Wüger, dipl. Ing. Nr. 12, 1958	Fr. 1.—
Die II. Juragewässerkorrektion. Prof. Dr. R. Müller. Nr. 1—2, 1959	in Vorbereitung
Die Elektrizitätswirtschaft von Uruguay. A. Sonderegger, dipl. Ing., Nr. 1—2, 1959	Fr. 1.50
Sonderhefte Graubünden , Nr. 5—7, 1952, und Ticino , Nr. 4—6, 1953, vergriffen	
Sonderheft Der Rhein , 92 Seiten, reich illustriert, Kunstdruckausgabe von Nr. 5—7, 1954. (Preis für Mitglieder Fr. 7.—)	Fr. 8.—
Sonderheft Wallis - Valais , 88 Seiten, reich illustriert, Kunstdruckausgabe von Nr. 5—7, 1955. (Preis für Mitglieder Fr. 7.—)	Fr. 8.—
Sonderheft Hundertjahrfeier der ETH , 68 Seiten, reich illustriert, Kunstdruckausgabe von Nr. 9—11, 1955. (Preis für Mitglieder Fr. 6.—)	Fr. 7.—
Sonderheft Talsperren-Barrages-Dighe , 136 S., reich illustriert, Kunstdruckausgabe von Nr. 7—9, 1956. (Preis für Mitglieder Fr. 10.—)	Fr. 12.—
Sonderheft Die Aare , 76 S., reich illustriert, Kunstdruckausgabe von Nr. 7—9, 1957. (Preis für Mitglieder Fr. 8.—)	Fr. 9.—
Sonderheft Die Reuß , 88 S., reich illustr., Kunstdruck, Nr. 8—9, 1958 (Preis f. Mitglieder Fr. 7.—)	Fr. 8.—



AG **LANDIS & GYR** ZUG

MUBA
Telefon (061) 22 13 01

11. — 21. April 1959
STAND 811 HALLE III



LE TOURNEAU WESTINGHOUSE COMPANY

**Führend in luftbereiften Maschinen
für Erdbewegung und Transport**

TOURNAPULL 2-Rad-Zugmaschinen

Verwendbar mit folgenden
auswechselbaren Anhängen-Einheiten:

	MODELL D	MODELL C	MODELL B
	140 PS	220 PS	330 PS
RÜCKWARTSKIPPER Ladefähigkeit	10 t	20 t	32 t
SCRAPER Ladefähigkeit	6,9 m ³	13,8 m ³	21,4 m ³
BODENTLEERER Ladefähigkeit		12 m ³	
TIEFLADER Ladefähigkeit	9 t	18 t	
KRAN Tragkraft	9 t	18 t	27 t

Weitere Letourneau-Westinghouse-Geräte:

**Schaffusswalzen — Aufreißer — Traktorseilwinden — Twintractor, 426 PS — Tournatractor,
213 PS — Bulldozer — Motorgraders — Lademaschinen**

GENERALVERTRETUNG



FRANZ STIRNIMANN A.G.

BAUMASCHINENFABRIK OLTEN TEL. 062/54285