

**Zeitschrift:** Wasser- und Energiewirtschaft = Cours d'eau et énergie  
**Herausgeber:** Schweizerischer Wasserwirtschaftsverband  
**Band:** 51 (1959)  
**Heft:** 4

## **Werbung**

### **Nutzungsbedingungen**

Die ETH-Bibliothek ist die Anbieterin der digitalisierten Zeitschriften. Sie besitzt keine Urheberrechte an den Zeitschriften und ist nicht verantwortlich für deren Inhalte. Die Rechte liegen in der Regel bei den Herausgebern beziehungsweise den externen Rechteinhabern. [Siehe Rechtliche Hinweise.](#)

### **Conditions d'utilisation**

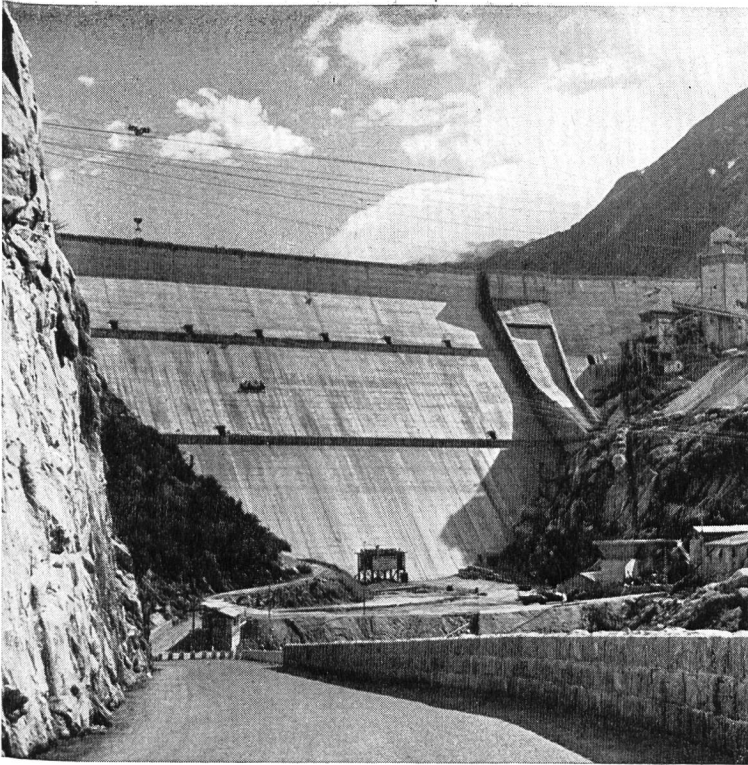
L'ETH Library est le fournisseur des revues numérisées. Elle ne détient aucun droit d'auteur sur les revues et n'est pas responsable de leur contenu. En règle générale, les droits sont détenus par les éditeurs ou les détenteurs de droits externes. [Voir Informations légales.](#)

### **Terms of use**

The ETH Library is the provider of the digitised journals. It does not own any copyrights to the journals and is not responsible for their content. The rights usually lie with the publishers or the external rights holders. [See Legal notice.](#)

**Download PDF:** 30.01.2025

**ETH-Bibliothek Zürich, E-Periodica, <https://www.e-periodica.ch>**



Kraftwerke Oberhasli AG Innetkirchen  
Staumauer Räterichsboden 1948—1950

**Stollenbau    Brückenbau**  
**Staumauern    Industriebau**  
**Zentralen    Pfählungen**  
**Wasserbau    Silos**  
**Spannbeton**

# Ed. Züblin

& Cie. AG

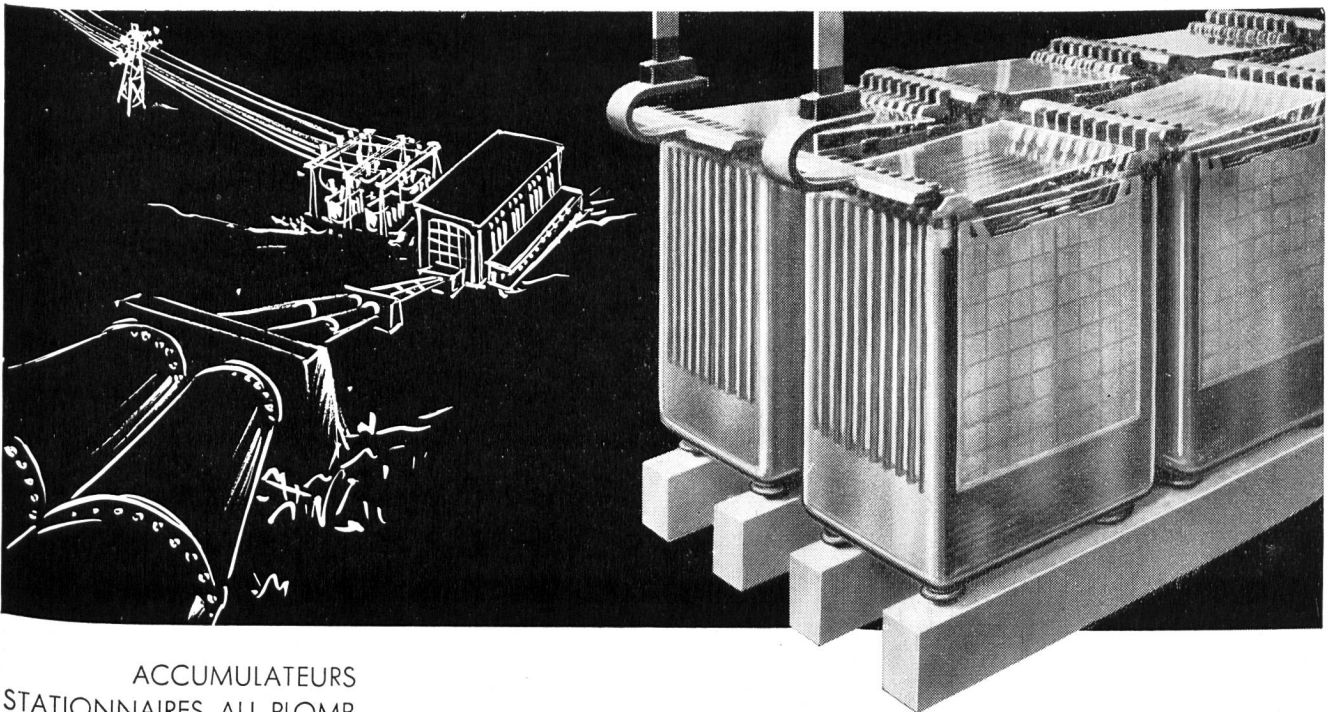
## Hoch- und Tiefbau

Zürich



Basel

Sitten - Lausanne - Lugano - Muttenz - Chur



ACCUMULATEURS  
STATIONNAIRES AU PLOMB  
pour centrales électriques,  
centraux téléphoniques, etc.

STATIONÄRE  
BLEI-AKKUMULATOREN  
für Elektrizitätswerke,  
Telefonzentralen, usw.

# LECLANCHÉ SA

YVERDON



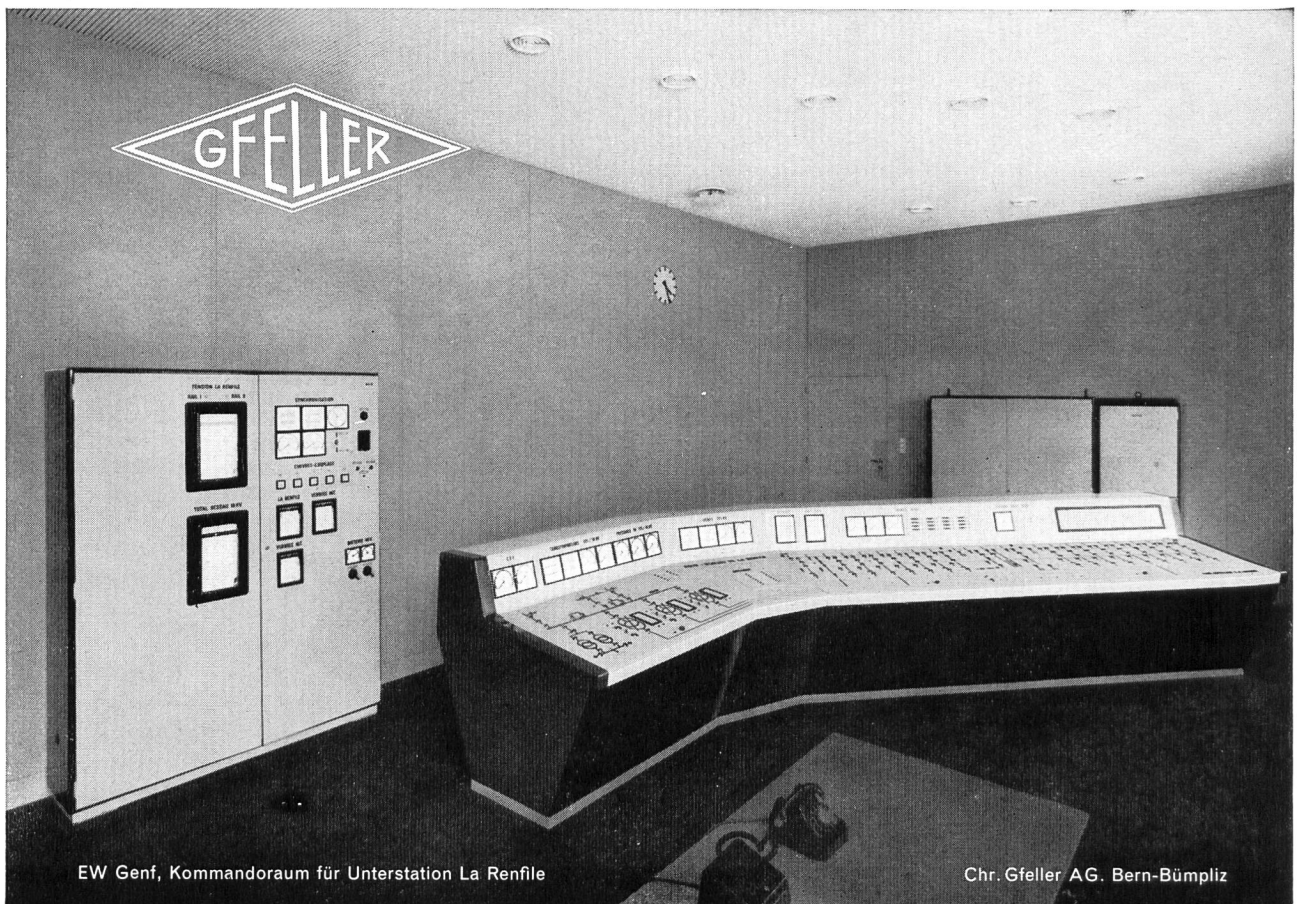
leistungsfähig  
zuverlässig  
preiswert  
formschön  
einfach  
bewährt  
robust  
modern

✦ Patente, DRGM

Bild  
Maschine für eine  
Kanalbreite von 7,5 m  
und eine Kanaltiefe von  
5,5 m  
Ständerhöhe nur 2,0 m

**Automatische Rechenputzanlagen  
Kanalrechen in Spezialprofilstäben  
Kanal-Schützen und -Schieber**

**V. Fäh**  
mech. Werkstätte  
**Glarus**  
Telephon (058) 5 17 86



EW Genf, Kommandoraum für Unterstation La Renfile

Chr. Gfeller AG, Bern-Bümpliz

- Stollen- und Tunnelbau
- Straßen- und Brückenbau
- Wasserbau
- Eisenbeton
- Hochbauten

## EMIL BAUMANN AG

### INGENIEURE UND BAUNTERNEHMUNG

#### ALTDORF / URI

SPITALPLATZ / TELEPHON (044) 2 10 52 - 54

#### Zweigniederlassungen:

- **SION VS**  
Rue de la Dixence / Tel. (027) 2 36 31
- **ILANZ GR**  
Bahnhofstraße 88 / Tel. (086) 7 17 24

Sorgfältig kultivierte

**junge Waldbäume  
Wildsträucher  
Blütensträucher  
Decksträucher  
Heckenpflanzen**

für

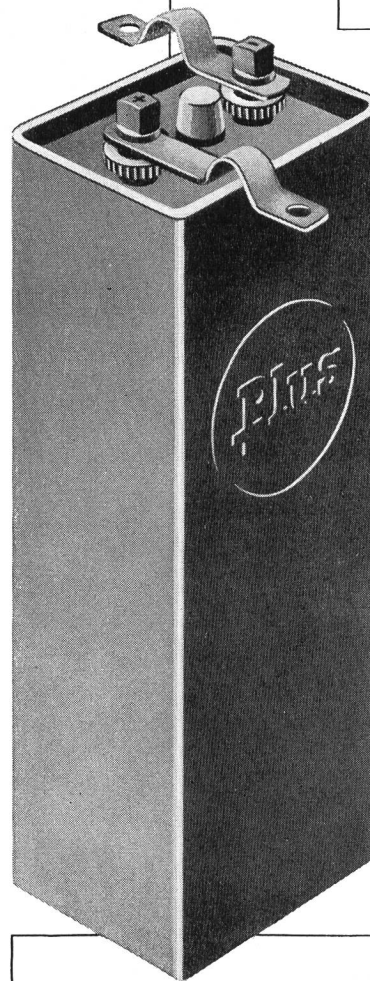
**Verbauungen  
Schutzpflanzungen  
gegen Wind, Sicht  
und Zutritt**

liefere ich rasch und zuverlässig zu vorteilhaften Bedingungen

Verlangen Sie meine Preisliste «GV» oder geben Sie meine Adresse Ihrem Gärtner an.



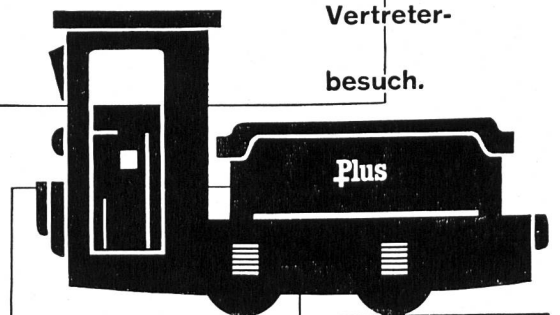
**FRITZ STÄMPFLI**  
Baumschule Schüpfen BE  
Telephon 031 / 67 81 39



In Elektro-  
fahrzeugen  
aller Art  
haben sich  
unsere

Plus-  
Traktions-  
Batterien  
aufs beste  
bewährt.

Unser Service  
bürgt für  
einwandfreien  
Betrieb.  
Verlangen Sie  
Referenzen und  
Vertreter-  
besuch.



Frid. Müller

**Plus**

Plus AG  
Accumulatoren &  
elektr. Apparate  
Basel 6  
Mühlegraben 3  
Telephon  
061 / 23 79 18





## -Elektro- werkzeuge

für Turbinenrevisionen, allgemeine  
Werkstatt- und andere Arbeiten

Universalmaschinen mit biegsamer  
Welle und Getriebe für verschiedene  
Drehzahlen: ROTOFIX, ROTOFERA,  
ROTAR

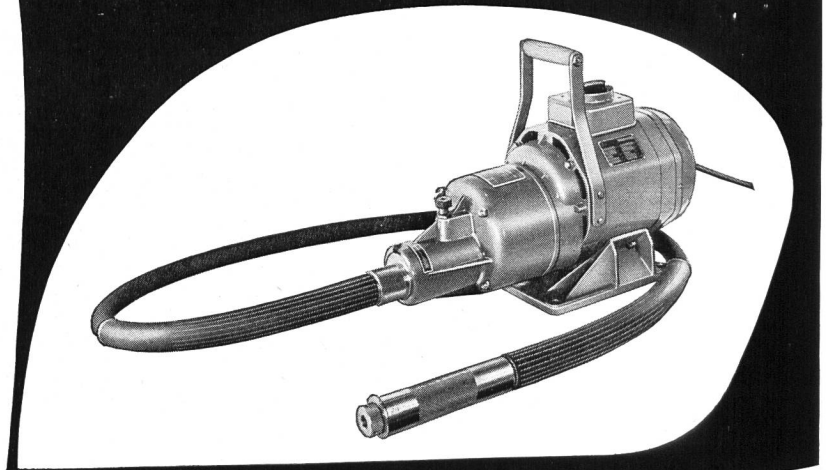
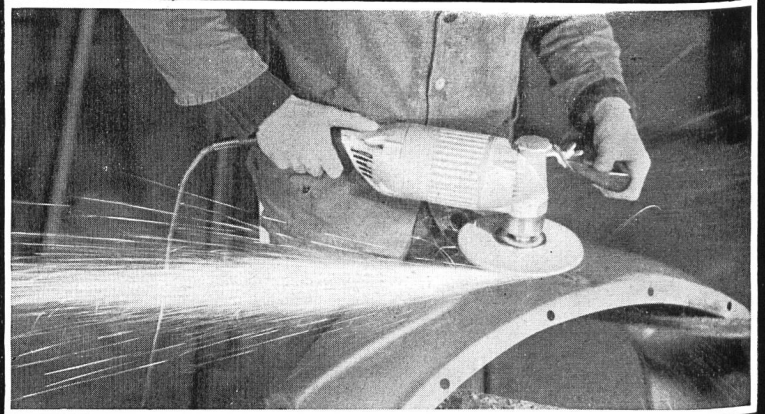
Stufenlos regulierbare Maschine  
ROTOVAR mit zwei biegsamen Wel-  
len

Drehstrom- und Universal-Winkel-  
und Geradeschleifer

Verlangen Sie Prospekte und Preis-  
listen

**OTTO SUHNER AG**  
**BRUGG** Telefon (056) 4 14 22

Fabrik für Elektrowerkzeuge und  
biegsame Wellen



  
**FAGERSTA**

**SECO**



**GESTEINSBOHRER**

*für jedes Gestein*

**COURVOISIER & CO. A.G.**

**BIEL**

TEL. (032) 2 33 38

# SOCAL S.A.

ERDÖLPRODUKTE

Hauptsitz: Lausanne, 12, rue Etraz, Tel. (021) 22 27 46

Alleinvertretung der

«PURFINA»-

TRANSFORMATORENÖLE

TURBINENÖLE

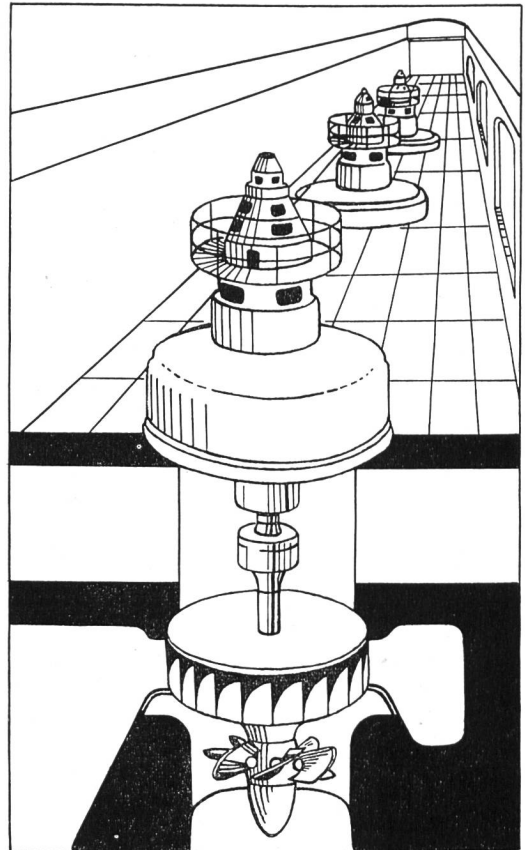
DIESELMOTORENÖLE

SPEZIALÖLE UND FETTE

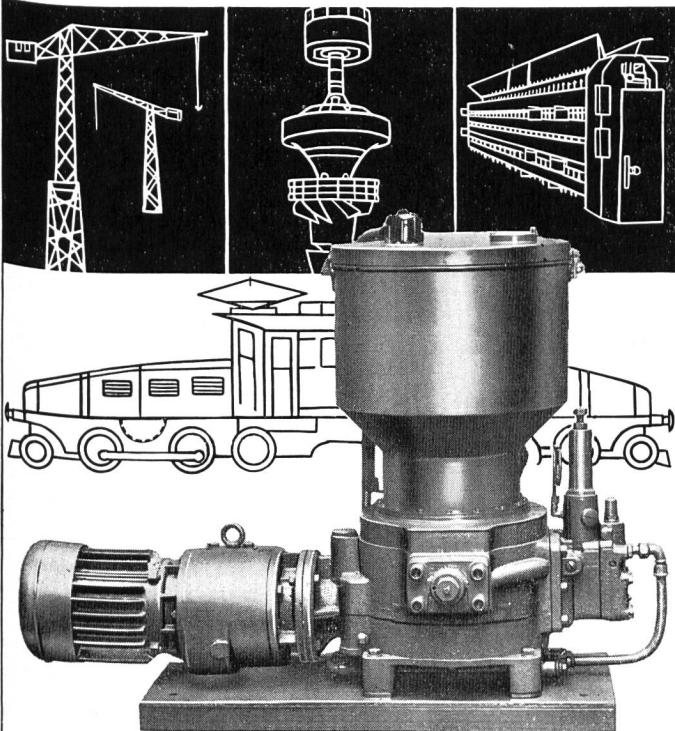
TREIB- UND BRENNSTOFFE



Unsere Ingenieure beraten Sie gerne



## HELIOS-ZENTRALSCHMIERUNG



**FRANZ GYSI SUHR-AARAU**

AKTIENGESELLSCHAFT · TELEPHON (064) 2 39 66

Schaffler's  
Elektr.  
Zünder,  
Zündmaschinen,  
Meß- und  
Prüfgeräte

**ZURIMEX AG**

ZUG, ALPENSTRASSE 16  
TEL. (042) 4 38 22 - 4 38 23

### Stellenausschreibung

Bei der **Aargauischen Baudirektion** ist die Stelle des

## **Vorstehers des Wasserbau- und Wasserwirtschaftsamtes**

neu zu besetzen.

Erfordernisse: Bauingenieur mit abgeschlossener Hochschulbildung und Fähigkeit zur selbständigen Leitung eines technischen Amtes. Erwünscht ist praktische Erfahrung im Wasserbau.

Das Tätigkeitsgebiet umfaßt im Wasserbau die Fluß- und Bachkorrekturen und den Gewässerunterhalt und wasserwirtschaftlich die Aufsicht über Bau und Betrieb der Kraftwerke, die Bearbeitung von Schiffsfahrtsfragen usw. Dementsprechend wird auch Verständnis für wasserrechtliche Fragen und Verhandlungsgeschick erwartet.

Die Besoldung beträgt zurzeit einschließlich Teuerungszulage Fr. 19 400.— bis Fr. 23 100.—.

Handschriftliche Anmeldung mit Lebenslauf (Geburtsdatum, Heimat- und Wohnort, Zivilstand, militärische Einteilung, Bildungsgang, bisherige praktische Tätigkeit usw.) bis zum 31. Mai an die aargauische Baudirektion.

Aarau, den 8. April 1959.

**Aarg. Baudirektion**



Entreprise de Travaux Publics

Pierre **CHAPUISAT**, ingénieur

**TOUS TRAVAUX SOUTERRAINS**

LAUSANNE      MARTIGNY

## Mehr als 5 Milliarden Franken

beträgt die Bausumme der in der Schweiz im Werden begriffenen Wasserkraftwerke. Durch Inserate in der «**Wasser- und Energiewirtschaft**», dem offiziellen Organ des Schweiz. Wasserwirtschaftsverbandes, erreichen Sie die Kreise, welche die Bauaufträge zu vergeben haben.

Inseraten-Regie: **GUGGENBÜHL & HUBER VERLAG** Hirschengraben 20 Zürich



## **SIEBAG-LOCHBLECHE** für Vibratoren + Sortiertrommeln

Hochwertiger Spezialstahl für stärkste Beanspruchung. Längste Gebrauchsdauer. Alle Lochungen. Verlangen Sie unseren interessanten Prospekt.

Telephon (051) 93 62 10

**SIEBAG AG GLATTBRUGG**





Electricité de France

2 turbines Francis de 114 300 ch chacune, sous une chute de 124,5 m, vitesse 214 t/min, en montage à la Centrale de

# Serre-Ponçon

**vevey**

Ateliers de Constructions Mécaniques de Vevey S.A.  
Vevey/Suisse

en collaboration avec nos licenciés en France:  
Cie des Ateliers et Forges de la Loire, St-Chamond (Loire)



# SULZER

## Druckleitungen für hydraulische Kraftwerke

Herstellung und Montage  
vollständiger  
Druckleitungsanlagen:

Stollenleitungen

Verteilleitungen

Abzweigrohre  
mit Verstärkungskragen

Druckschacht-Panzerungen

Wasserschloß-Auskleidungen

usw.

Abzweigrohre mit Kragenverstärkung  
von Gebrüder Sulzer entwickelt und  
vor 30 Jahren erstmals ausgeführt

81706

**GEBRÜDER SULZER, AKTIENGESELLSCHAFT, WINTERTHUR, SCHWEIZ**