

Zeitschrift: Wasser- und Energiewirtschaft = Cours d'eau et énergie
Herausgeber: Schweizerischer Wasserwirtschaftsverband
Band: 51 (1959)
Heft: 5

Werbung

Nutzungsbedingungen

Die ETH-Bibliothek ist die Anbieterin der digitalisierten Zeitschriften. Sie besitzt keine Urheberrechte an den Zeitschriften und ist nicht verantwortlich für deren Inhalte. Die Rechte liegen in der Regel bei den Herausgebern beziehungsweise den externen Rechteinhabern. [Siehe Rechtliche Hinweise.](#)

Conditions d'utilisation

L'ETH Library est le fournisseur des revues numérisées. Elle ne détient aucun droit d'auteur sur les revues et n'est pas responsable de leur contenu. En règle générale, les droits sont détenus par les éditeurs ou les détenteurs de droits externes. [Voir Informations légales.](#)

Terms of use

The ETH Library is the provider of the digitised journals. It does not own any copyrights to the journals and is not responsible for their content. The rights usually lie with the publishers or the external rights holders. [See Legal notice.](#)

Download PDF: 30.01.2025

ETH-Bibliothek Zürich, E-Periodica, <https://www.e-periodica.ch>

COSSONAY

CUPROTHERM

Schweissverfahren für isolierte Kabel

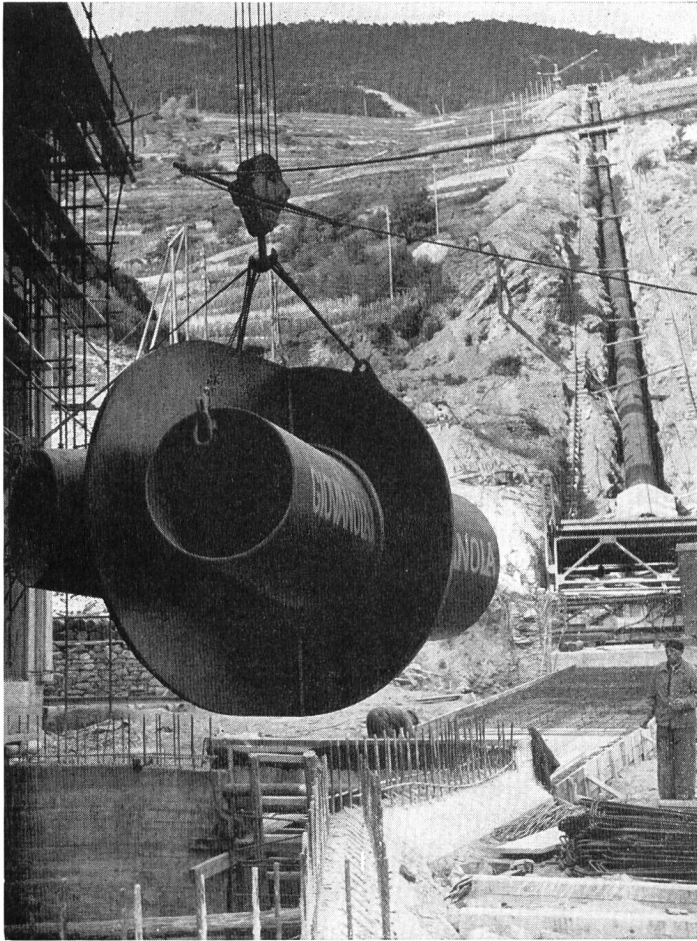
einfach

besser

rasch



SA DES CABLERIES ET
TRÉFILERIES DE COSSONAY



GIOVANOLA

CONDUITES FORCÉES
PUITS BLINDÉS
VANNES

Conduite forcée et collecteur en
montage à la centrale de St-Léonard

GIOVANOLA FRÈRES S.A.
MONTHÉY-SUISSE

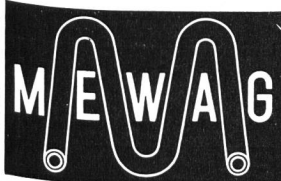
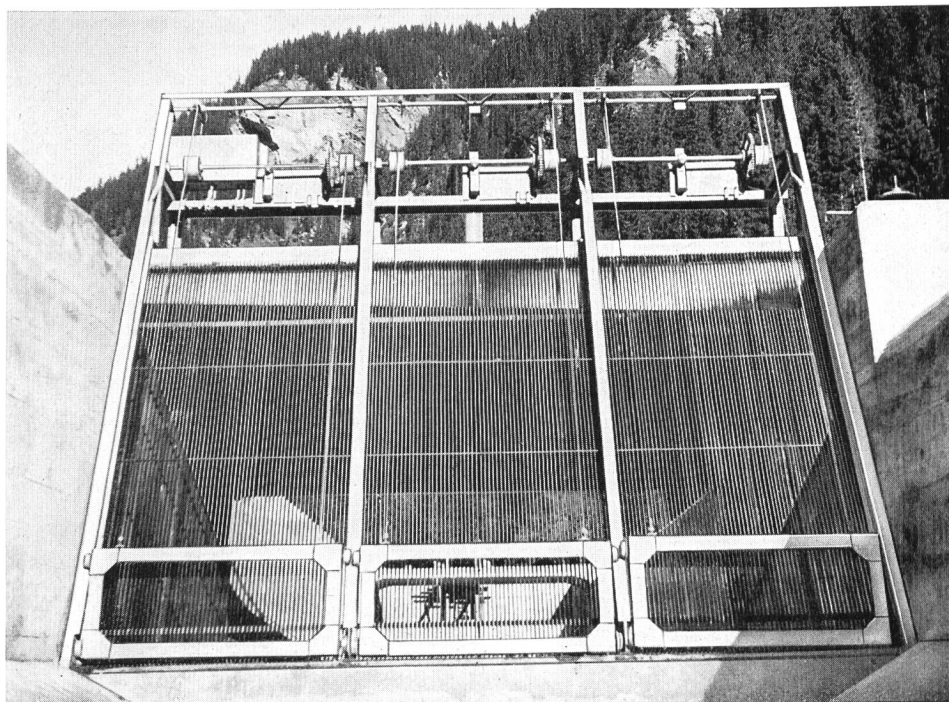
Millimeter-, Logarithmen-
Lichtpaus- u. Pauspapiere

ED. AERNI-LEUCH BERN

3teilige
Rechenreinigungsmaschine
für die Entsandungsanlage
Safien-Platz der

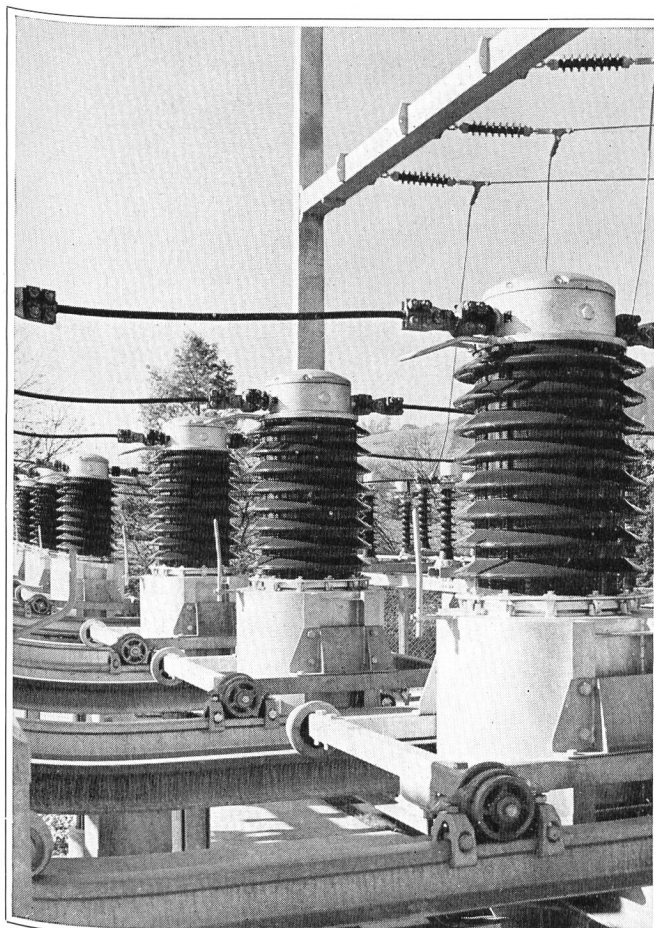
Kraftwerke Zervreila AG

projektiert und geliefert durch



MEWAG
Maschinen- und Metallwarenfabrik AG
Wasen i. E.

Telephon (034) 4 36 05



MESSTRANSFORMATOREN

für Freiluft- und Innenraum-Montage in Trockenbauart

Strom- und Spannungswandler

für Hoch- und Niederspannung

Meßgruppen

(kombinierte Strom- und Spannungswandler)

Nebenstehendes Bild zeigt: 60-kV-Meßgruppen in Trockenbauart, im Unterwerk Menziken (NOK)

«Epolit» Kunstharz-Erzeugnisse

Hochspannungs-Durchführungen, Stützisolatoren, Kabelträger für Polyäthylenkabel sowie Hochspannungsisolierteile aller Art aus diversen Kunstharzlegierungen in Gießharz, Schleuderguß, Glasharz, Preßglasharz usw.

Elektrische Schweißanlagen

Schweißtransformatoren, Schweißumformer, Benzin- und Dieselschweißaggregate, Punktschweißmaschinen, Schweißplatz-Zubehör, Qualitäts-Elektroden usw.

Aktiengesellschaft **EMIL PFIFFNER & CO.**

Fabrik elektrischer Spezialapparate

HIRSCHTHAL (Aargau) Telephon (064) 5 11 10

- Stollen- und Tunnelbau
- Straßen- und Brückenbau
- Wasserbau
- Eisenbeton
- Hochbauten

EMIL BAUMANN AG

INGENIEURE UND BAUUNTERNEHMUNG

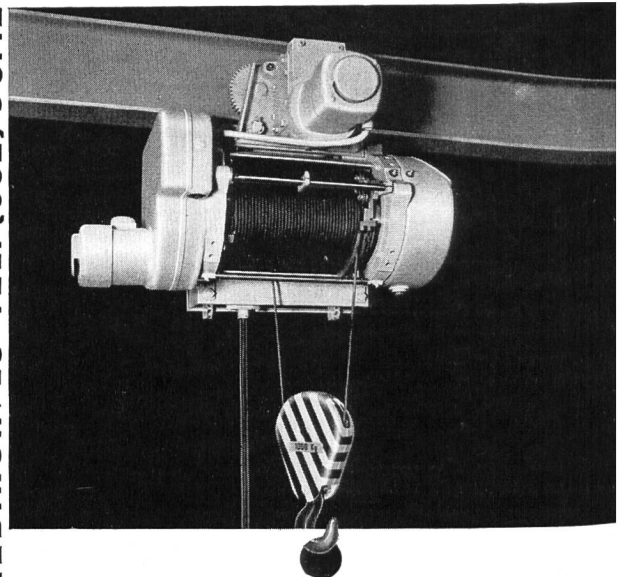
ALTDORF / URI

SPITALPLATZ / TELEPHON (044) 2 10 52 - 54

Zweigniederlassungen:

- **SION VS**
Rue de la Dixence / Tel. (027) 2 36 31
- **ILANZ GR**
Bahnhofstraße 88 / Tel. (086) 7 17 24

BRUN & CIE. AG. NEBIKON / LU TEL. (062) 9 5112



Neukonstruktion

Elektrozüge

nach dem Baukasten-Prinzip
für die verschiedensten
Ausführungs-Formen

Tragkraft von 0,5-10 t



DOÜSSE

SPIROMAG STAHLROHRE

für alle Bereiche der Technik
und Landwirtschaft

dickwandig · dünnwandig
spiralgeschweisst · längsgeschweisst
Formstücke · Kupplungen · Flanschen

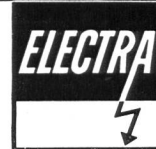
Verlangen Sie
Prospekte und Ingenieur-Besuch



ROMAG

RÖHREN + MASCHINEN A.G.
DÜDINGEN Fr.

Telefon (037) 4 34 21 Telex 3 22 95 Telegr. ZOROMAG
Erstes Schweizer Herstellerwerk
spiralgeschweisster Röhren



2 Feinde: = Eisen und Wasser
+ **ELECTRA**
= **3 Freunde:** = Eisen - Electra - Wasser

Die **ELECTRA-Kaltverzinkung (KVZ)** schützt Eisen dauernd vor Rost. Verlangen Sie die aufklärende Schrift über die Kaltverzinkung von Dr. phil. II P. Lanz u. H. Blaser.

ELECTRA-ZINK = der elektrochemische Rostschutz
ELECTRA-Kupfer = Anstrichmittel für Unterwasserschiffe, Ablaufrohre usw.
ELECTRA-Blei = maximale Trägheit gegen Sauerstoff
ELECTRA-Aluminium = für Außenanstriche bei photoelektr. Angriffen

ELECTRA-KALTVERZINKUNG

Comptoir-Blaser Nordring 36 Bern
Telephon 031 / 3 07 33



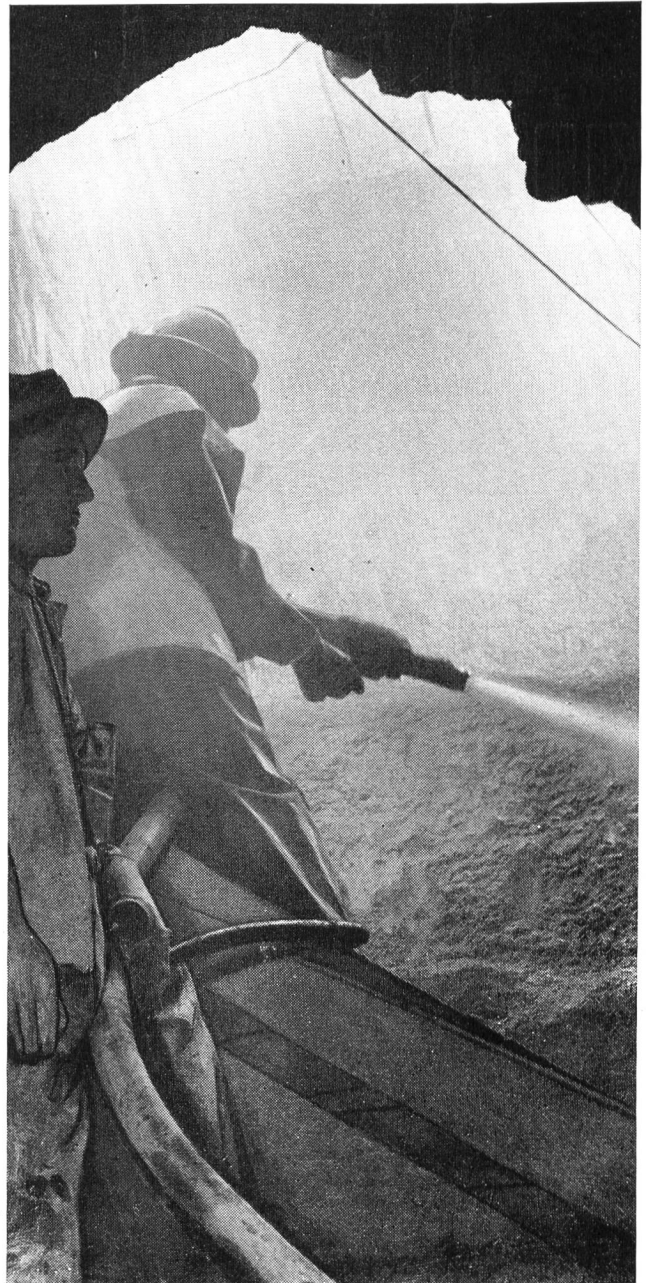
Hoch- und Tiefbau
Stollen- und
Kraftwerksbau

Walter J. Heller AG

Bauunternehmung
Bern

Schloßstraße 131 Telephone (031) 51112

Zweigniederlassungen:
Sion VS — Ilanz GR



Stump BOHR AG

Spezialarbeiten des Tiefbaues

Bern ZÜRICH Chur
Locarno Sion



Rammsondierungen
Sondierbohrungen
Kernbohrungen
Zementinjektionen
Tongel- und chemische Injektionen
Grundwasserfassungen
Bohrpfähle
Gunit und Spritzbeton

GUNIT und SPRITZBETON

mit modernsten Spezialmaschinen
20 JAHRE PRAKTISCHE ERFAHRUNG

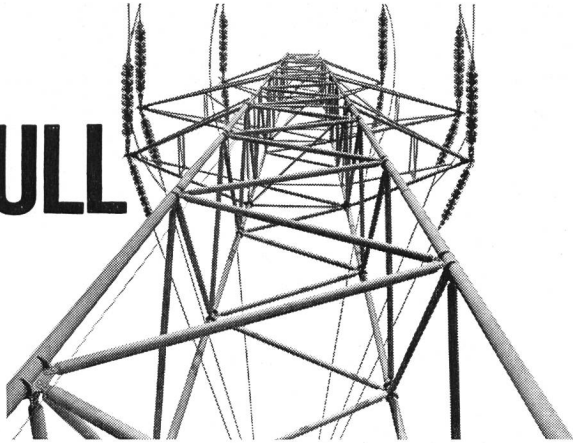
E. LAICH

LOCARNO (TI)

SION (VS)

ZILLIS (GR)

KULL



O. Kull+Cie Zürich 1/Selnastr. 6
Telephon 051/236650

FREILEITUNGSBAU

Hochspannungsleitungen
Niederspannungs-Verteilanlagen
Kabelanlagen

Bahnkontakt-Leitungen
Transformatoren-Stationen

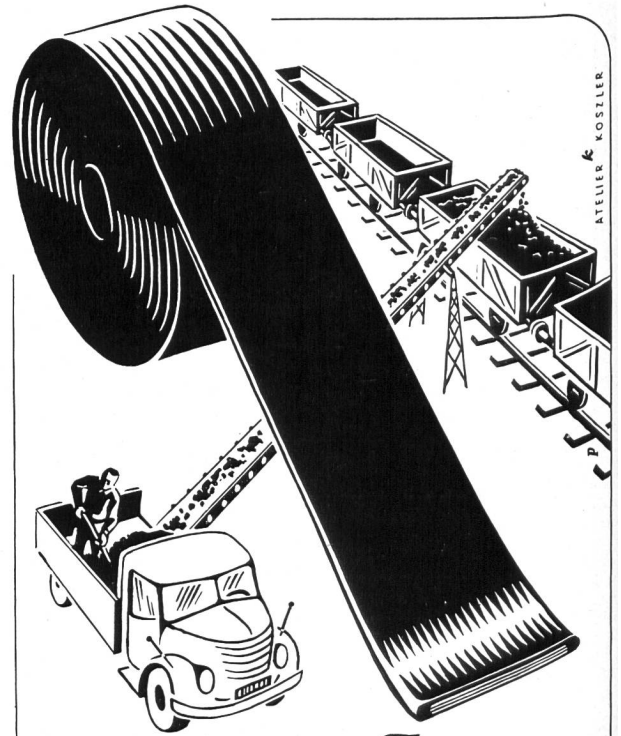
MAMMUT-SEILE
- Sicherheit
für Sie und
Ihre Mitarbeiter

SEILERWARENFABRIK AG, LENZBURG

Mehr als 5 Milliarden Franken

beträgt die Bausumme der in der Schweiz im Werden begriffenen Wasserkraftwerke. Durch Inserate in der «Wasser- und Energiewirtschaft», dem offiziellen Organ der Schweiz. Wasserwirtschaftsverbandes, erreichen Sie die Kreise, welche die Bauaufträge zu vergeben haben.

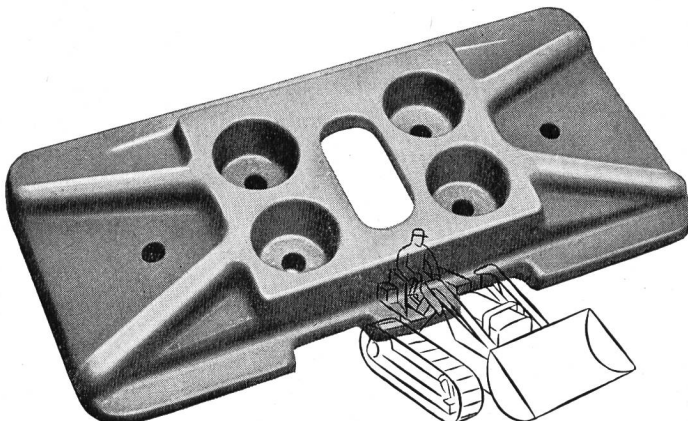
Inseraten-Regie: **Guggenbühl & Huber Verlag**
Hirschengraben 20, Zürich



SEMPERIT Förderband

Alleinverkauf für die Schweiz:

CEAG Central-Agentur für Gummiwaren AG
Basel 2 Telephon (061) 24 25 40



RAUPENKETTEN

Bodenplatten, Kettenglieder, Tragrollen
und Laufrollen aus gesenkgeschmiedetem
Mangan-Vanadium-Spezialstahl

für alle Raupenfahrzeuge

ab Lager lieferbar. Tel. (051) 93 62 10

SIEBAG AG GLATTBRUGG

1834 - 1959

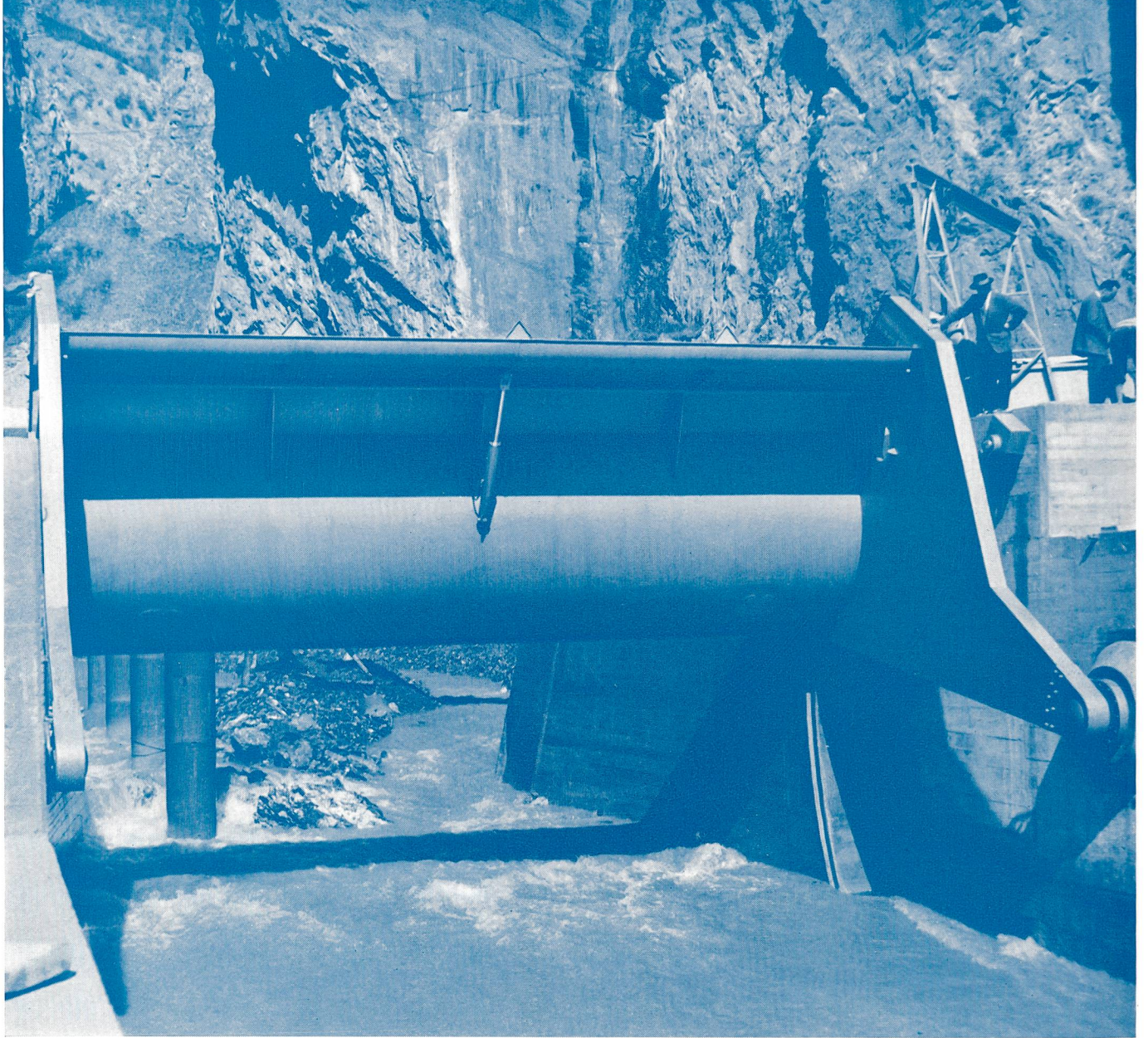


125 JAHRE

SULZER

Gebrüder Sulzer, Aktiengesellschaft, Winterthur, Schweiz

ZSCHOKKE



AG CONRAD ZSCHOKKE

Stahlbau Kesselschmiede Maschinenbau Apparatebau + Verfahrenstechnik Ingenieur-Bureux

Direktion und Werk
DÖTTINGEN (Aargau)
Telephon 056/51444/46

Stahlbau Ingenieur-Bureux
ZÜRICH, Wasserwerkstr. 53
Telephon 051/289454

Apparatebau und Verfahrenstechnik
WINTERTHUR, Bankstrasse 1
Telephon 052/66051