

**Zeitschrift:** Wasser- und Energiewirtschaft = Cours d'eau et énergie  
**Herausgeber:** Schweizerischer Wasserwirtschaftsverband  
**Band:** 52 (1960)  
**Heft:** 5-6

## **Werbung**

### **Nutzungsbedingungen**

Die ETH-Bibliothek ist die Anbieterin der digitalisierten Zeitschriften. Sie besitzt keine Urheberrechte an den Zeitschriften und ist nicht verantwortlich für deren Inhalte. Die Rechte liegen in der Regel bei den Herausgebern beziehungsweise den externen Rechteinhabern. [Siehe Rechtliche Hinweise.](#)

### **Conditions d'utilisation**

L'ETH Library est le fournisseur des revues numérisées. Elle ne détient aucun droit d'auteur sur les revues et n'est pas responsable de leur contenu. En règle générale, les droits sont détenus par les éditeurs ou les détenteurs de droits externes. [Voir Informations légales.](#)

### **Terms of use**

The ETH Library is the provider of the digitised journals. It does not own any copyrights to the journals and is not responsible for their content. The rights usually lie with the publishers or the external rights holders. [See Legal notice.](#)

**Download PDF:** 06.02.2025

**ETH-Bibliothek Zürich, E-Periodica, <https://www.e-periodica.ch>**



## Neue Oelstrahlschalter mit Mehrfach-Unterbrechung für 110-420 kV

Durch Elementprüfung voll nachgewiesene  
Nennausschaltleistung

Nachgewiesene Beherrschung des  
Abstands-Kurzschlusses

Rückzündungsfreies Ausschalten leerlaufender  
Leitungen

Geräuschloser Betrieb

Sichere Isolation

Bei Ausfall der Hilfsbetriebe voll schaltbar

Oelstrahlschalter HPF 514  
245 kV 1250 A 10 000 MVA

6572

Sprecher & Schuh AG Aarau

S&S

Electricité de France

2 turbines Francis de 114 300 ch chacune, sous  
une chute de 124,5 m, vitesse 214 t/min, en montage  
à la Centrale de

# Serre-Ponçon



**vevey**

*Ateliers de Constructions Mécaniques de Vevey S.A.*

Vevey (Suisse)

En collaboration avec nos licenciés en France:  
Cie des Ateliers et Forges de la Loire, St-Chamond (Loire)



**Spezienschutzfarben und -lacke**  
langjährig bewährt für den Korrosionsschutz

**Imerit Plastic-Metal**

(Kaltverzinkung), die Zinkstaubfarbe für den kathodischen Korrosionsschutz für Ober- und Unterwasserstahlbauwerke

**Imerit LK-Mennig**

mit hervorragender Korrosionsfestigkeit, Wasserfestigkeit und Widerstandsfähigkeit gegen die verschiedensten Einflüsse

**Imerit Bitumen**

schwarz, aluminium und grün. Für den Rostschutz von Eisen für Druckrohrleitungen, erdverlegte Tanks und Leitungen

**Imerit Bitumen**

für Fundamente und Mauerwerkisolierung

**Imerit Bitumen**

dick für die Erzielung hoher Schichtdicken in einem Arbeitsgang

**Imerit Bitumen R**

geruchsschwach für Trinkwasserbehälter

**Imerit Alu-Mennig**

die preisgünstigen Leichtmennige für allgemeine Korrosionsschutzanstriche. Vollständig unschädlich, da absolut bleifrei, sehr niedriger Materialverbrauch und gute Rostschutzwirkung usw.

**IMERIT AG**  
**Wetzikon            Zürich**

Fabrik für Spezienschutzfarben und -lacke  
Spezial-Unterwasserfarben  
Kaltverzinkung  
Telephon (051) 97 83 85 / 97 89 85

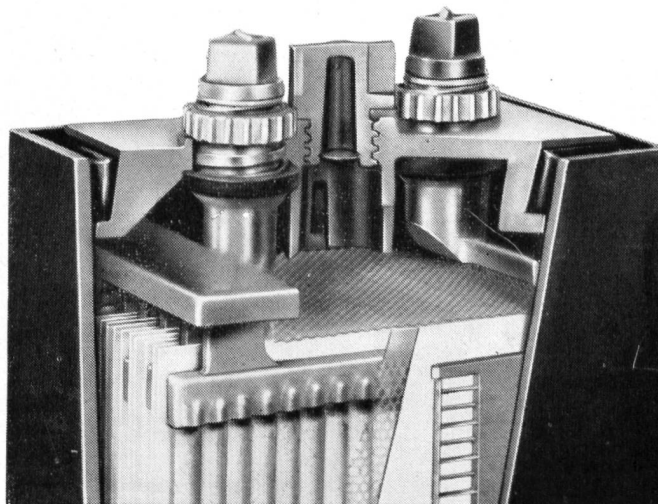
# Plus Tubax

ist besser

**Spezial-Röhrchenplatten-  
Batterie für Traktion,  
Notstrom und Zugbeleuchtung**

- 1** längere Lebensdauer, 4 Jahre Garantie  
kein Plattenwechsel
- 2** grössere Leistung, unerreichte Kapazität  
pro Raum- und Gewichtseinheit
- 3** kleinster Platzbedarf, Baukosten-  
einsparung bei stationären Anlagen
- 4** grösste Betriebssicherheit, kurzschluss-  
sichere Isolation, robuste Elementbecher
- 5** vergossene Elemente, sauber,  
keine Säureschäden

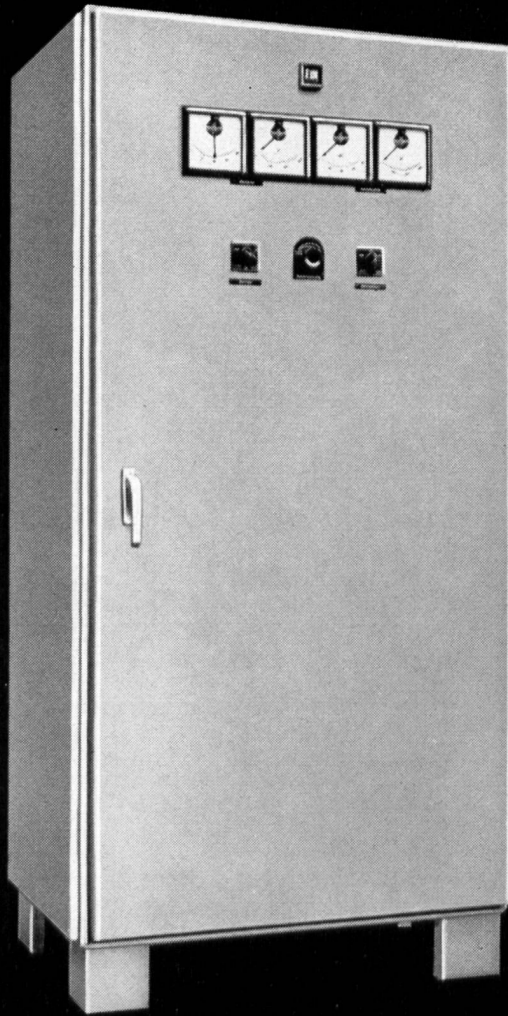
Plus AG Basel 6, Telephon 061-23 79 10





## Selen-Gleichrichter- Geräte

zur Ladung und Pufferung von Kraftwerk  
Notstrombatterien.

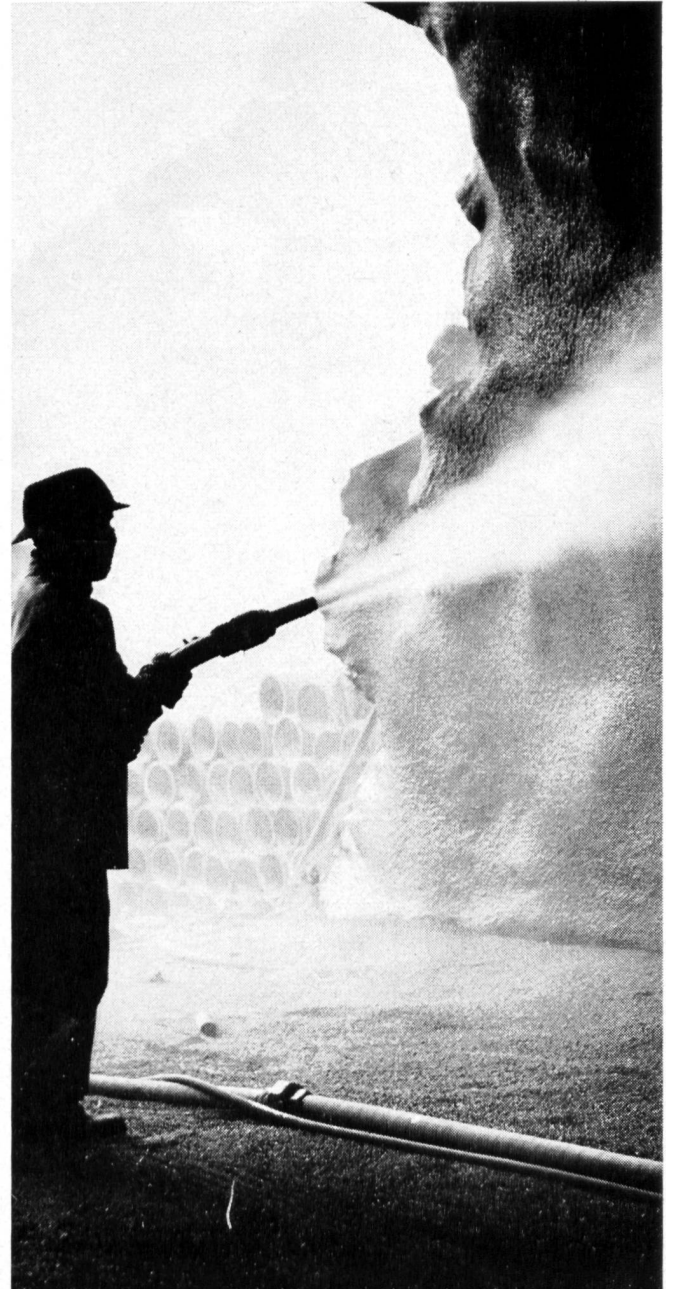


Transduktor-geregeltes Direktspeisege-  
rät für 220 V  $\pm$  2%/10 A mit separatem  
Batterieladegerät für 240 V / 40 A. Voll-  
automatische Ausführung.

**Standard Telephon und Radio AG.**

Verkaufsabteilung Zürich 4,  
Zweierstrasse 35 Tel: 051/25 45 10

1701



## GUNIT und SPRITZBETON

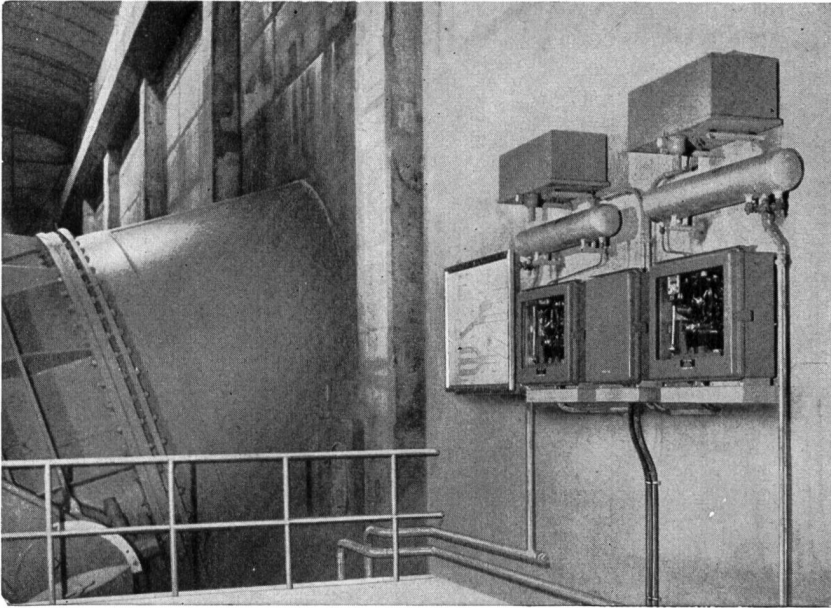
mit modernsten Spezialmaschinen  
20 JAHRE PRAKTISCHE ERFAHRUNG

# E. LAICH

LOCARNO (TI)

SION (VS)

ZILLIS (GR)



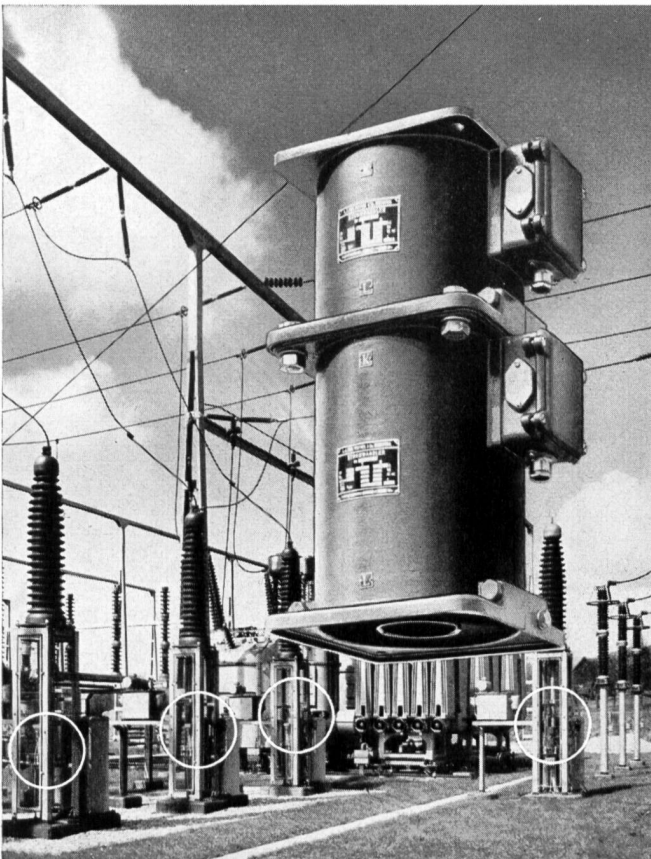
**Services Industriels  
de Lausanne  
Usine de Lavey**

Zwei automatische Druckwaagen  
zur Fernmeldung der Wasserstände  
in den Wasserschloß-Kammern

Messen und digitales Fernmessen von Wasserständen, Wasserstands-  
differenzen, strömenden Wassermengen, Stellung der diese Größen regulieren-  
den Organe sowie alle in Funktion dieser Werte arbeitenden Automaten.

# FRANZ RITTMAYER AG • ZUG

APPARATEBAU FÜR DIE WASSERWIRTSCHAFT



Aus unserem Fabrikationsprogramm:

**Meßtransformatoren**

Stromwandler, Spannungswandler, Meßgruppen  
(kombinierte Wandler)

**Schutzschalter und Sicherungen**

für Spannungswandler

**«Epolit»-Kunstharz-Isolierteile**

für die Elektrotechnik, in Gießharz, Glasharz  
(Lamine), Schleuderguß, Preßguß usw.

**Elektro-Schweißgeräte**

Schweißtransformatoren, Schweißumformer,  
Benzin- und Dieselschweißaggregate, Punkt-  
schweißmaschinen, sämtliches Schweißzubehör  
sowie Qualitätselektroden

Nebenstehendes Bild zeigt:  
Zweiteilige Kabelstromwandler (Meß- und Relaiswandler)  
in einer 220 kV Freiluftanlage.

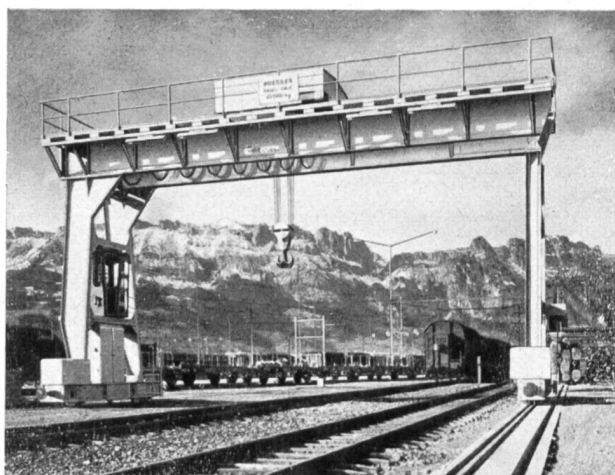


KABELWERKE BRUGG A.G.



Bleikabel  
Kunststoffkabel  
Drahtseile

# MARS - Produkte seit 1896



**Fabrikationsprogramm:**

Handhebezeuge  
Elektrozüge  
Hängebahnen  
Hängekrane  
Laufkrane  
Halbportalkrane  
Portalkrane

Verlangen Sie unverbindliche Beratung; denn über 60jährige Erfahrung bürgt für optimale Transportanlagen

**Maschinenfabrik RÜEGGER & CO. AG Basel**  
Zwinglistraße 1

Telephon 061/34 46 40



**Walter J. Heller AG**

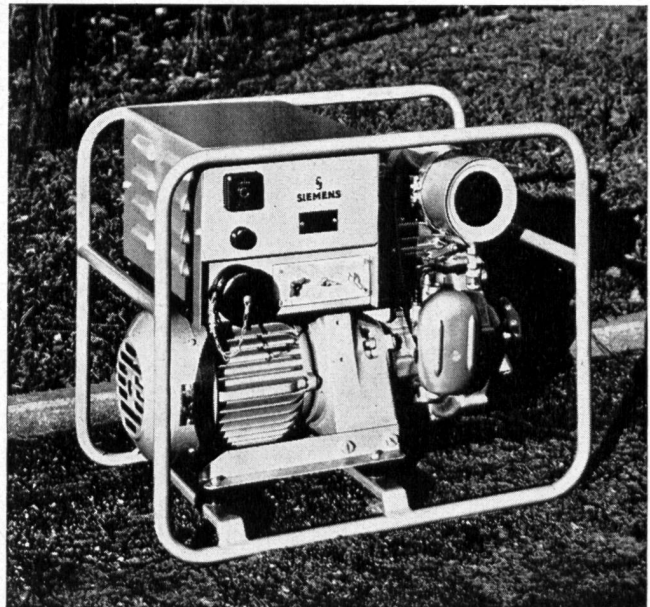
Bauunternehmung

**Sion - Bern - Ilanz**



**SIEMENS**

Elektrosätze und  
Notstromgruppen  
für jede gewünschte  
Leistung



### Elektrosatz AKE 516-2J

Zweitakt-Benzinmotor. Frequenzumschaltbar. Wechselstromleistung 750 W bei 50 Hz, 220 oder 110 Volt; 900 W bei 60 Hz, 220 oder 110 Volt. Gleichstromleistung 600 W für Ladebetrieb. Gewicht 70 kg. Masse: 59,5 x 36,5 x 49 cm.

Verlangen Sie unseren Spezialprospekt.  
Wir beraten Sie gerne und unverbindlich.

**SIEMENS**  
**ELEKTRIZITÄT SERZEUGNISSE AG**

Zürich • Bern • Lausanne

## NORMAFIX

Kabelaufstiege für Betonmasten

◆ Patent angemeldet

Montagefertiges System von  
Normteilen für Kabelaufstiege  
an Betonmasten

Universelle Verwendbarkeit

Kein Zeitverlust durch  
Anpassungsarbeit und  
Lieferfristen

Lagerhaltungsmöglichkeit,  
da Einzelteile normalisiert

Gefälliges Aussehen

Näheres siehe Prospekt Nr. 558

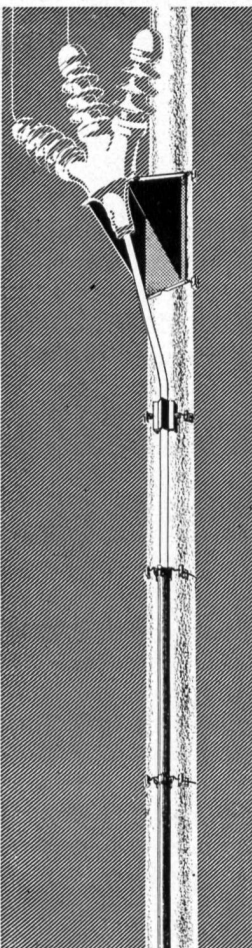


Alleinverkauf

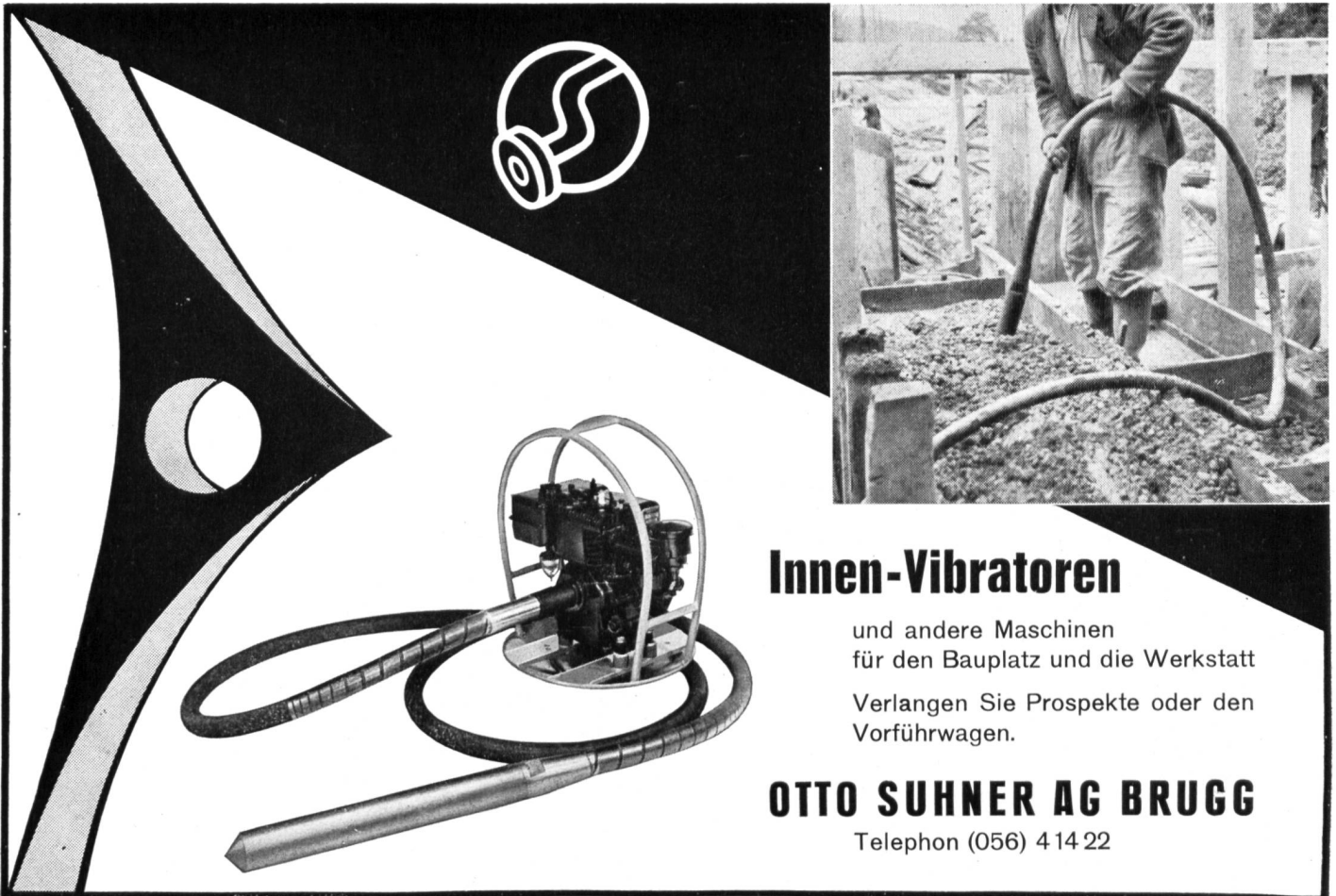
**OTTO FISCHER AG**

Zürich 5, Sihlquai 125

☎ (051) 42 33 11







**Innen-Vibratoren**  
 und andere Maschinen  
 für den Bauplatz und die Werkstatt  
 Verlangen Sie Prospekte oder den  
 Vorführwagen.

**OTTO SUHNER AG BRUGG**  
 Telephon (056) 4 14 22



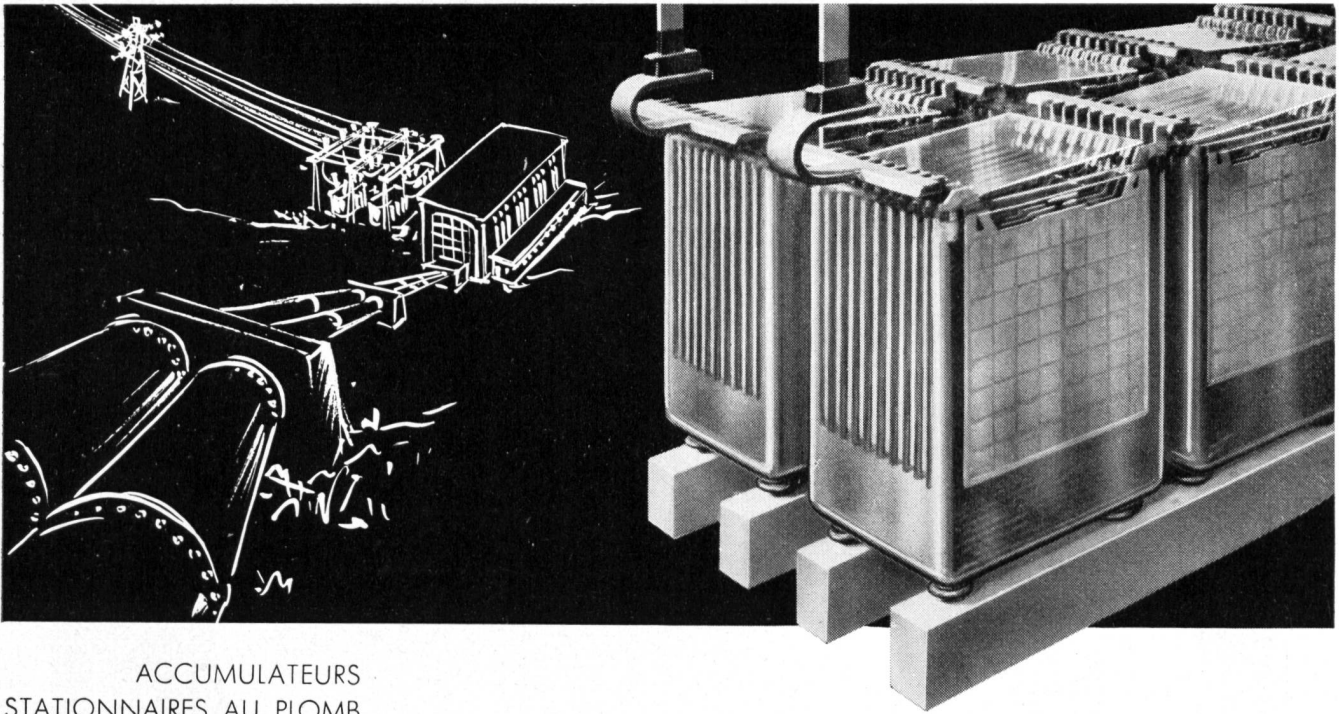
leistungsfähig  
 zuverlässig  
 preiswert  
 formschön  
 einfach  
 bewährt  
 robust  
 modern

✦ Patente, DRGM

Bild:  
 Maschine für eine  
 Kanalbreite von 7,5 m  
 und eine Kanaltiefe von  
 5,5 m  
 Ständerhöhe nur 2,0 m

**Automatische Rechenputzanlagen**  
**Kanalrechen in Spezialprofilstäben**  
**Kanal-Schützen und -Schieber**

**V. Fäh**  
 mech. Werkstätte  
**Glarus**  
 Telephon (058) 5 17 86



ACCUMULATEURS  
STATIONNAIRES AU PLOMB  
pour centrales électriques,  
centraux téléphoniques, etc.

STATIONÄRE  
BLEI-AKKUMULATOREN  
für Elektrizitätswerke,  
Telefonzentralen, usw.

# LECLANCHÉ SA

YVERDON

Unsere Spezialabteilung erstellt: Blechgekapselte Sicherungskasten und Schränke, sowie:



Schalttafeln für

**Verteilanlagen**

**Unterwerke**

**Trafostationen**

**Rohrpostanlagen**

Kommandopulte für

**Kraftwerke**

**Schützensteuerungen**



Unterbreiten Sie Ihre Probleme unseren Spezialisten,  
welche Sie in allen Fragen gerne unverbindlich beraten.

**WEBER AG EMMENBRÜCKE (SCHWEIZ) TEL. (041) 522 44**

Fabrik elektrotechnischer Artikel und Apparate

# WEY

**Bautenschutzmittel  
Baukunststoffe**

**Aus unserem  
Verkaufsprogramm**

**BETON-WEYSIL** gegen Druck-  
wasser mit plastifizierender Wir-  
kung; für wasserdichten Beton  
und Sperriegel.



**WEY - Baustoff - Chemie AG · Zürich 6/57 · Streitholzstrasse 7 Tel. 051/28 21 91**



# SECO



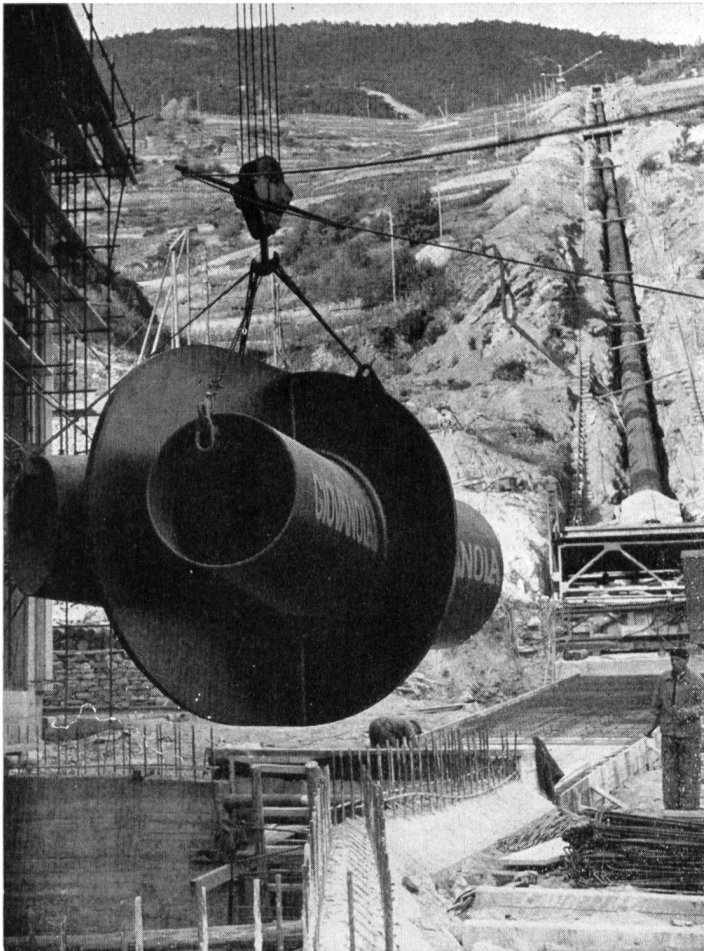
**GESTEINSBOHRER**

*für jedes Gestein*

## **COURVOISIER & CO. A.G.**

**BIEL**

TEL. (032) 2 33 38

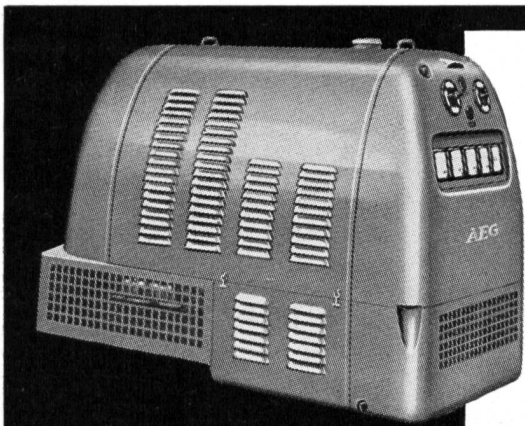


# GIOVANOLA

CONDUITES FORCÉES  
PUITS BLINDÉS  
VANNES

Conduite forcée et collecteur en  
montage à la centrale de St-Léonard

GIOVANOLA FRÈRES S.A.  
MONTHEY-SUISSE

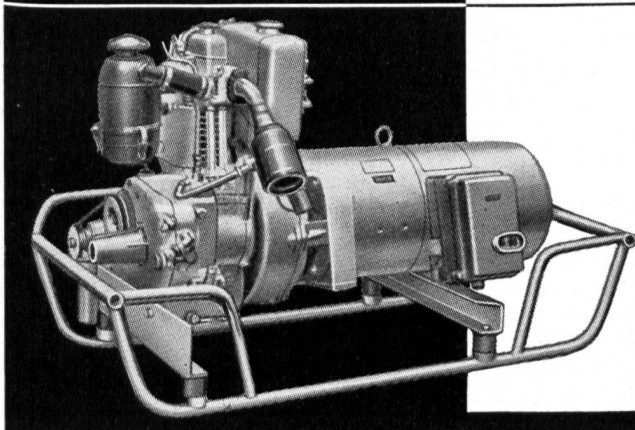


## AEG-Notstromgruppen

- Günstig im Preis
- Stationär und fahrbar
- Mit Diesel- und Benzinmotoren
- Leistung 4,5–180 kVA

# AEG

# Notstromgruppen



Teilen Sie uns Ihre Probleme mit,  
wir beraten Sie gerne

**Elektron AG Seestr.31 Zürich 2 Tel.051-255910**

**COUPON**

Senden Sie uns bitte Unterlagen  
über NOTSTROMGRUPPEN

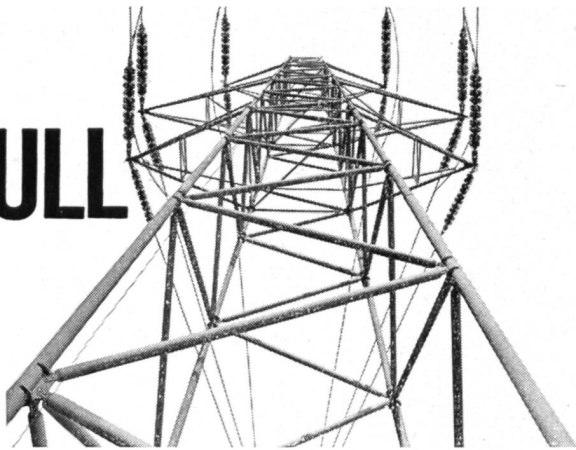
Firma .....

Adresse .....

Datum .....

O. Kull+Cie Zürich 1/Selnastr. 6  
Telephon 051/236650

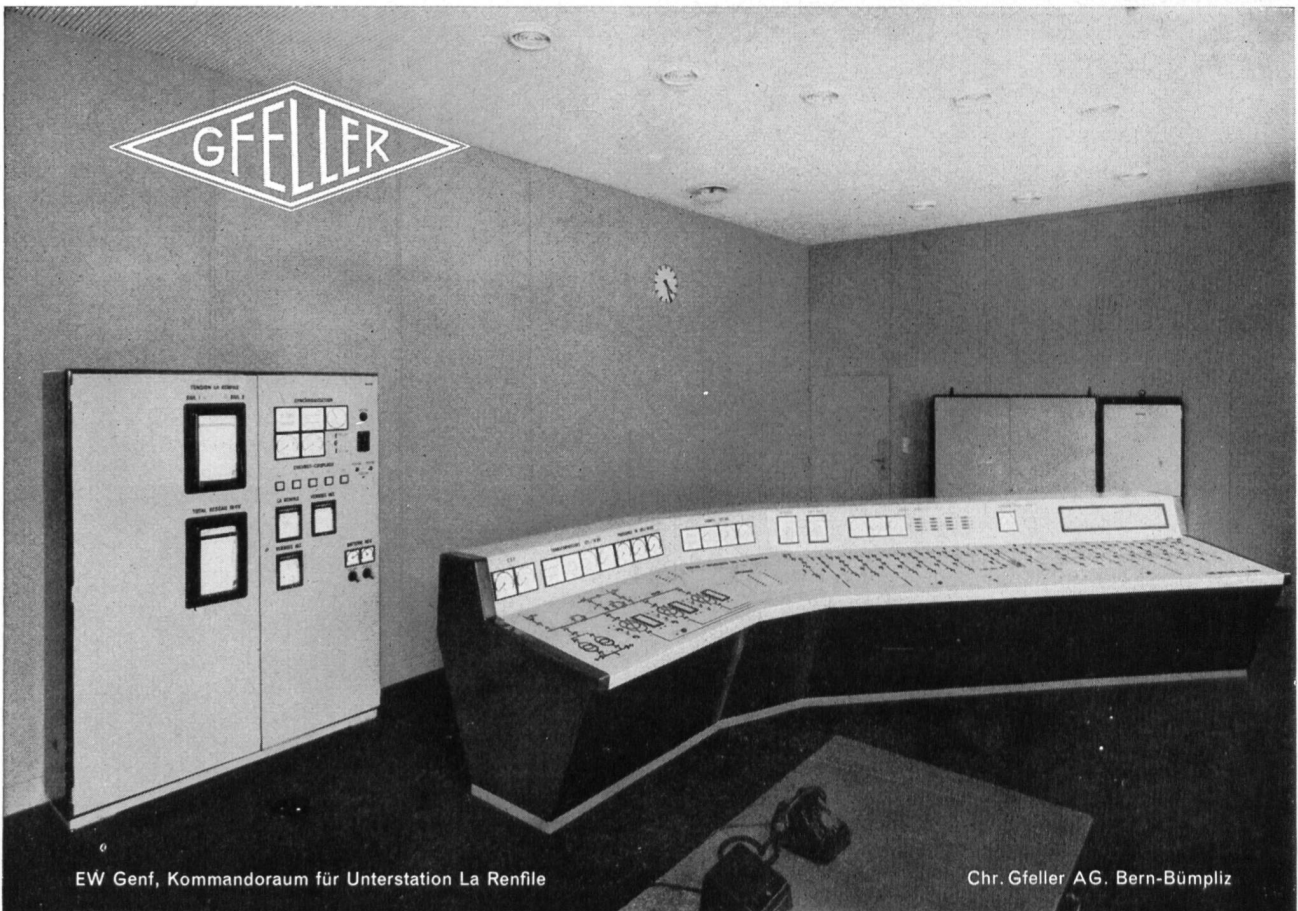
# KULL



# FREILEITUNGSBAU

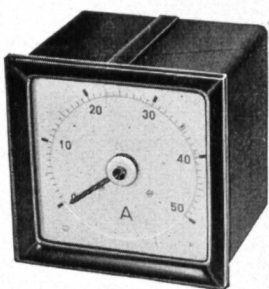
Hochspannungsleitungen  
Niederspannungs-Verteilanlagen  
Kabelanlagen

Bahnkontakt-Leitungen  
Transformatoren-Stationen



EW Genf, Kommandoraum für Unterstation La Renfile

Chr. Gfeller AG, Bern-Bümpliz



### Elektrische Meßinstrumente

für Schalttafel- und Apparatebau sowie tragbare Ausführungen  
für Betrieb, Labor und Montage

### Meß- und Regelrelais

für Aufgaben der automatischen Überwachung und Steuerung

### Registrierinstrumente

**ULRICH MATTER AG., WOHLLEN/AG SCHWEIZ**  
Elektrische Meßinstrumente **Telefon (057) 614 54**

## ARMCO-ROHRE

Für Durchlässe, Meliorationen,  
Eindolungen, Unterführungen usw.

leicht — einfach — wirtschaftlich



DR. ING. M. KOENIG, ZÜRICH

102

# Atlas Copco

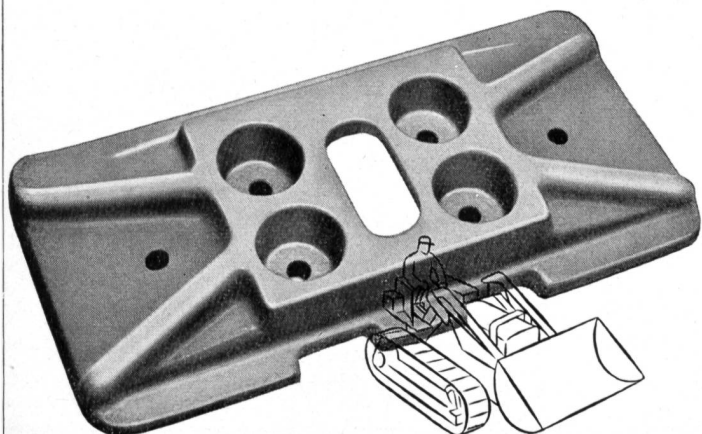
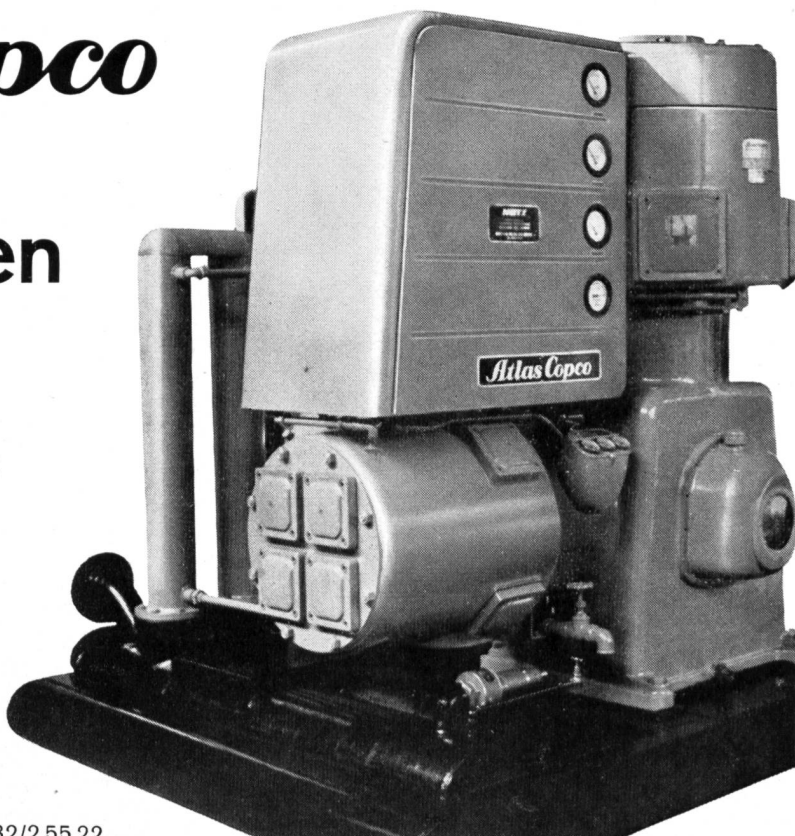
## Kompressoren Baureihen AR und ER von 9—90m<sup>3</sup>

Wasser- und luftgekühlt  
Betriebssicher  
Wirtschaftlich

Generalvertretung und Service:

### NOTZ

Notz & Co. AG, Abt. Baumaschinen, Biel 032/2 55 22



## RAUPENKETTEN

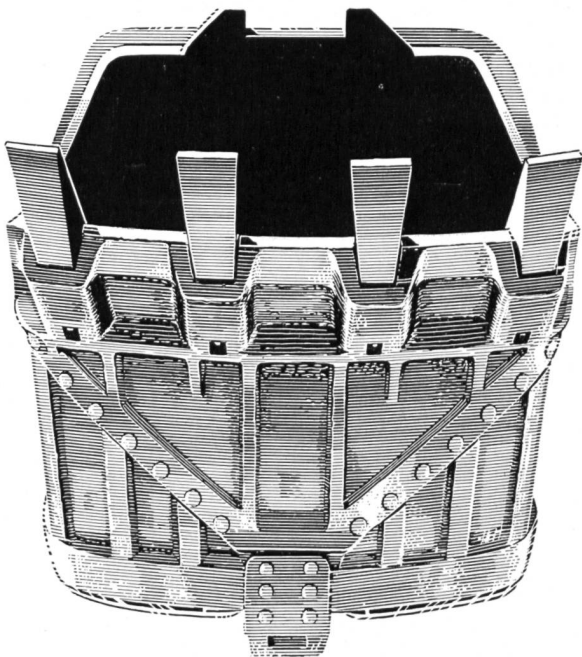
Bodenplatten, Kettenglieder, Tragrollen  
und Laufrollen aus gesenkgeschmiedetem  
Mangan-Vanadium-Spezialstahl

**für alle Raupenfahrzeuge**

ab Lager lieferbar. Tel. (051) 83 62 10

## SIEBAG AG GLATTBRUGG

## Erprobte Baumaschinen



**Robert Aebi AG Zürich**



Entreprise de Travaux Publics  
Pierre **CHAPUISAT**, ingénieur

**TOUS TRAVAUX SOUTERRAINS**

LAUSANNE      MARTIGNY

Infolge Spannungsänderung zu verkaufen:

### **Betriebsbereiter Induktionsregler**

MFO, 3 Phasen, M01, Extern 4000 KVA.  
Spannung 6200+ oder -500 Volt.

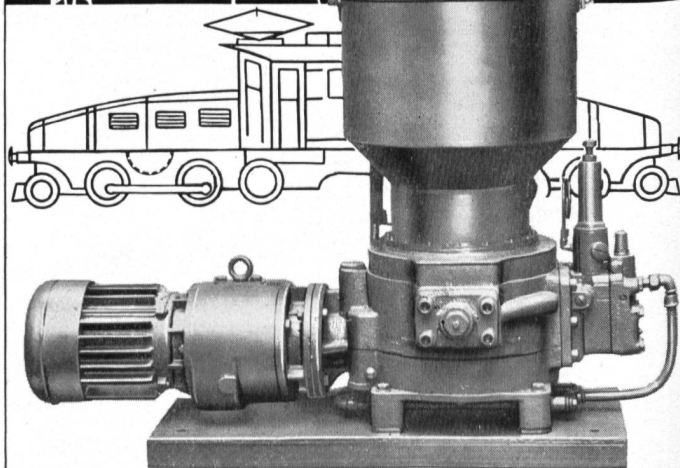
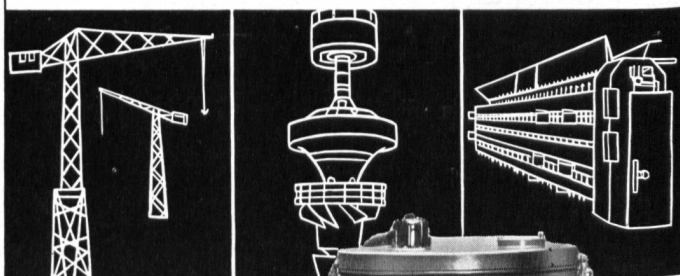
Offerten erbeten unter Chiffre 143 an «Wasser-  
und Energiewirtschaft», Hirschengraben 20, Zürich 1

### **Wir kaufen**

alte Hefte der «Wasser- und Energiewirtschaft»  
aus den Jahrgängen **1917–1956** in gutem Zu-  
stand **zurück**. Auch komplette Jahrgänge.

Offerten an Administration  
«Wasser- und Energiewirtschaft»  
Hirschengraben 20, Zürich 1, Tel. 051/32 34 31

## HELIOS-ZENTRALSCHMIERUNG



**FRANZ GYSI SUHR-AARAU**

AKTIENGESELLSCHAFT · TELEPHON (064) 2 39 66

## Das Eidgenössische Oberbauinspektorat

sucht für die Aufsicht im Talsperrenbau einen

### Ingenieur

als Mitarbeiter bei der Sektion Talsperren

**Aufgaben:** Prüfung von Talsperrenprojekten; Überwachung der Bauausführung; Unterhaltskontrollen bestehender Sperren; Auswertung von Meßergebnissen; allgemeine Arbeiten auf dem Gebiete des Wasserbaus.

**Anforderungen:** Abgeschlossenes Hochschulstudium; mehrjährige Erfahrung im Projektieren und im Bau von Wasserkraftanlagen; praktische Erfahrung in Erdbaumechanik erwünscht; Gewandtheit in der Abfassung von Berichten.

Wir bieten:

Angenehmes Arbeitsklima

Interessante und abwechslungsreiche Tätigkeit

Gutes Salär

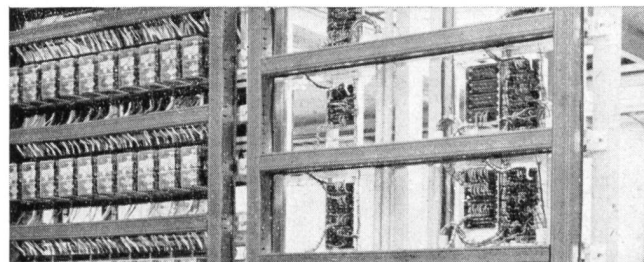
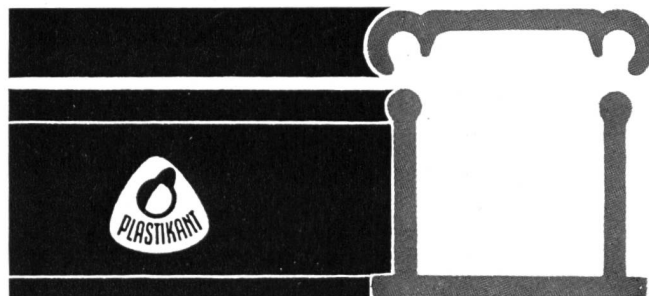
Bei Eignung Dauerstelle mit Pensionsberechtigung

Jeden zweiten Samstag frei

**Eintritt:** Möglichst bald oder nach Übereinkunft.

Handschriftliche Bewerbungen von Schweizer Bürgern sind mit vollständigen Angaben über Bildungsgang, bisherige Tätigkeit, Sprachkenntnisse sowie Gehaltsanspruch und Referenzen zu richten an das Eidgenössische Oberbauinspektorat, Monbijoustraße 45, Bern.

## PLASTIKANT PVC-Kabelkanalprofile



für Verdrahtungen im Schalttafelbau, für Kommandoräume, Steuerungen, Werkzeugmaschinen.

**Die moderne Verdrahtungsart im Kraftwerkbau!** Die PLASTIKANT Kabelkanalprofile werden in Längen von 2 m, Farbe blaugrau, bei uns und bei den bedeutendsten Elektrogrossisten auf Lager gehalten.

Verlangen Sie bemustertes Angebot beim Generalvertreter:

### René Lienhard & Co.

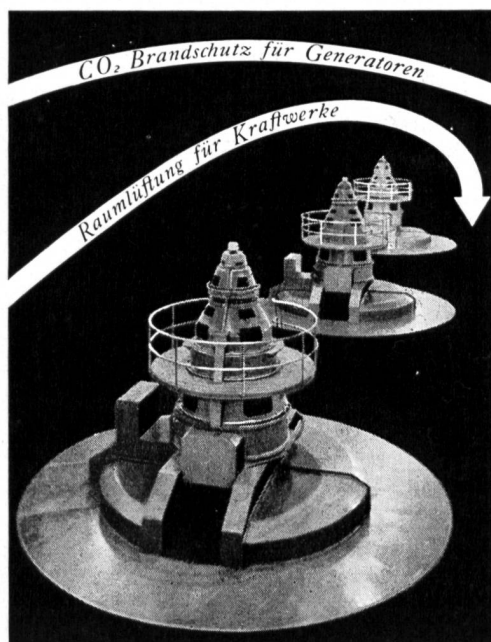
Verkaufsgesellschaft der Rehau-Plastiks GmbH

Hauptsitz: Basel, St. Jakobs-Strasse 21, Telefon (061) 35 37 83

Verkaufslager: Zürich, Badenerstrasse 816, Telefon (051) 54 38 00

Verkaufslager: Bern-Zollikofen, Bernstrasse 103, Telefon (031) 65 02 33

## Jahrzehnte lange Erfahrung



# SIFRAG

Bern, Bahnhöheweg 70  
Zürich Basel Lausanne

Rascheres und rationelleres  
Entwässern  
mit der elektrischen

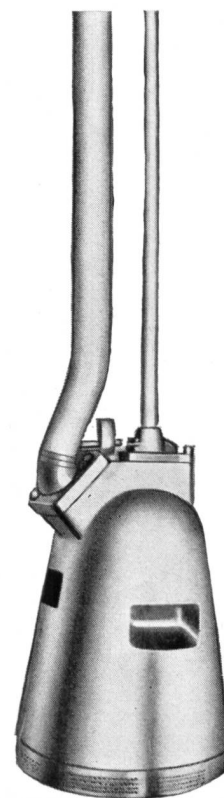
## FLYGT

Tauch-Baugrubenpumpe

- selbstansaugend
- unter Wasser arbeitend
- trockenlaufend
- tritt bei Wasser automatisch wieder in Funktion
- keine Wartung, billig im Betrieb, kein Verschleiss
- Modelle für Förderleistung von 250-10 000 l/min. über jede Höhe

Lohnt sich für jeden Baubetrieb, für Kraftwerke, für Feuerwehren, Verwaltungen usw.

Verlangen Sie Prospekt, Referenzen oder Vorführung.



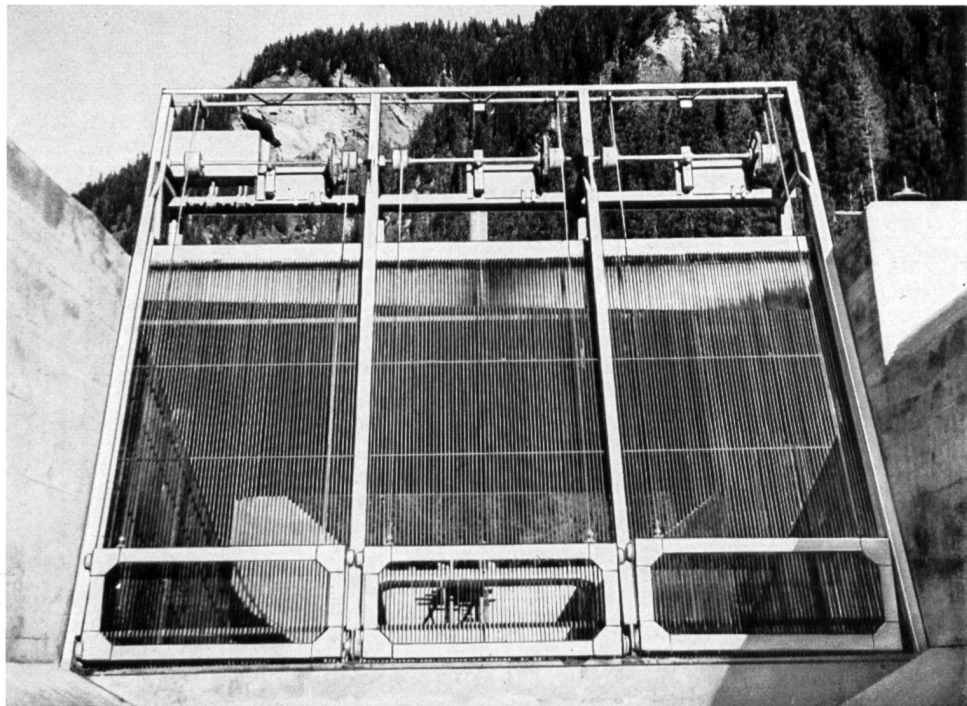
**Carl HEUSSER** BAUMASCHINEN  
ZÜRICH 3, ZURLINDENSTR. 213, TEL. 051/23 35 20



3teilige  
Rechenreinigungsmaschine  
für die Entsandungsanlage  
Safien-Platz der

**Kraftwerke Zervreila AG**

projektiert und geliefert durch



**MEWAG**  
**Maschinen- und Metallwarenfabrik AG**  
**Wasen i. E.**

Telephon (034) 4 36 05

**SOCAL S.A.**

**ERDÖLPRODUKTE**

Hauptsitz: **Lausanne**, 12, rue Etraz, Tel. (021) 22 27 46

Alleinvertretung der

**«PURFINA»-**

**TRANSFORMATORENÖLE**

**TURBINENÖLE**

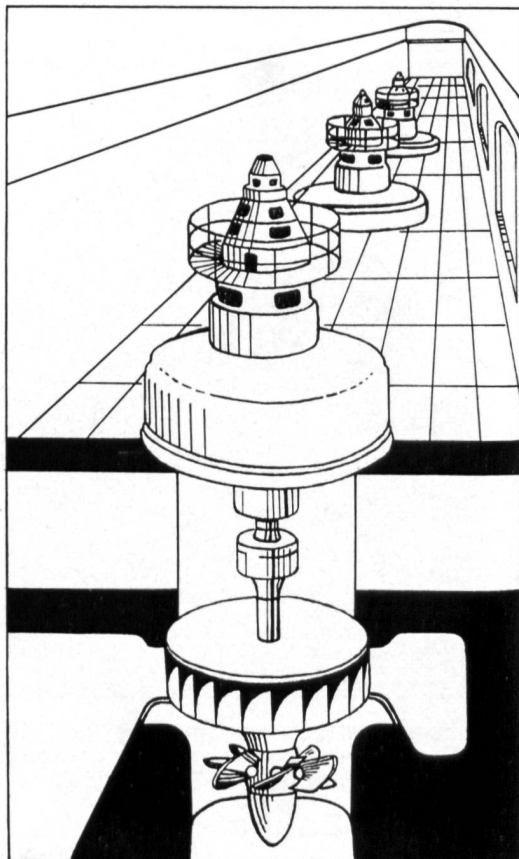
**DIESELMOTORENÖLE**

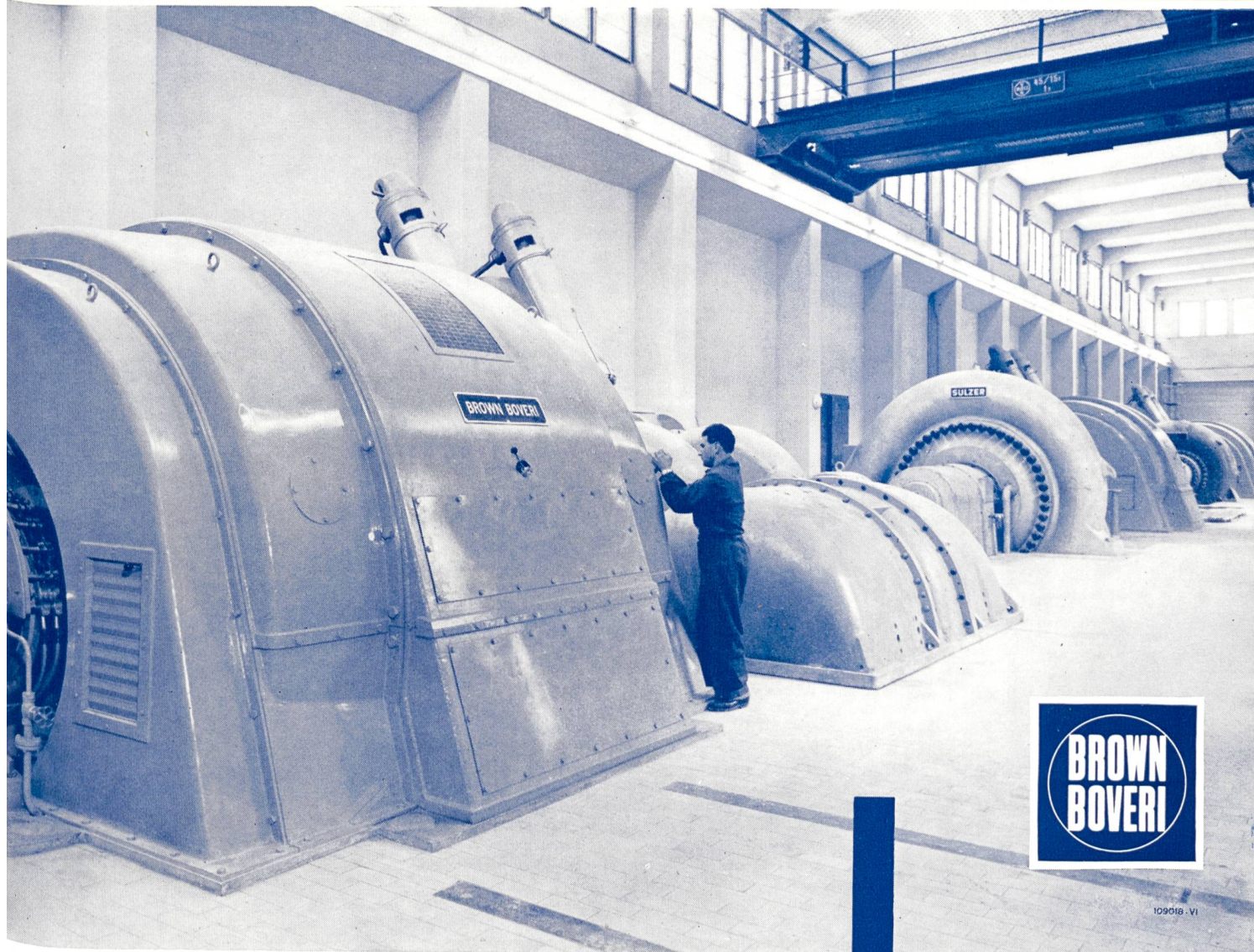
**SPEZIALÖLE UND FETTE**

**TREIB- UND BRENNSTOFFE**



Unsere Ingenieure beraten Sie gerne





109018 - VI

Maschinensaal der Zentrale Motec der Kraftwerke Gougra AG, Siders, mit den drei 29,4-MVA-Generatoren

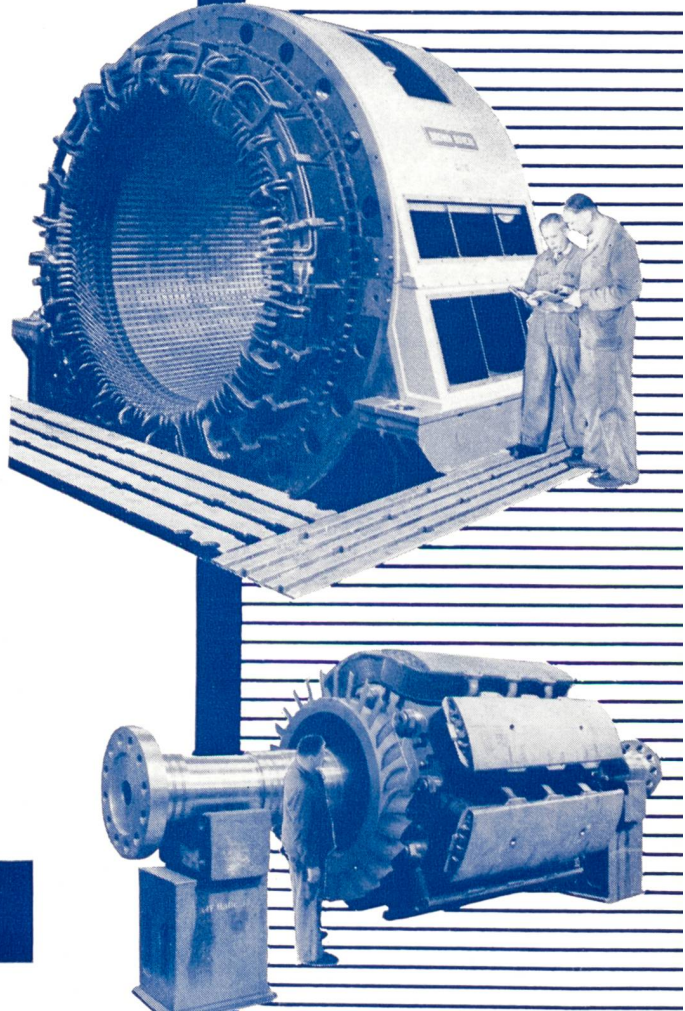
# Grossgeneratoren

## für Hoch- und Niederdruck-Wasserkraftwerke

Auf Grund zielbewußter Forschung und langjähriger Erfahrung bauen wir für Wasserkraftwerke Generatoren bis zu den höchsten Leistungen.

Unser Fabrikationsprogramm umfaßt u. a.:

- Generatoren - Generatorschutz- und Regeleinrichtungen -
- Druckluftschalter, Transformatoren, Strom- und Spannungswandler sowie Trennschalter für Betriebsspannungen bis 400 kV -
- Schaltanlagen und Kommandoräume - Hochfrequenz-Telephonanlagen über Hochspannungsleitungen - Fernmeß- und Fernwirkanlagen.



# BROWN BOVERI

AG. BROWN. BOVERI & CIE. BADEN

# SULZER

Gebrüder Sulzer  
Aktiengesellschaft  
Winterthur, Schweiz



## Druckleitungen für Wasserkraftanlagen

Verteilleitung zur Zentrale Bärenburg  
der Kraftwerke Hinterrhein AG  
Betriebsdruck 40 kg/cm<sup>2</sup>

Lichte Weite 3600–1750 mm, max. Wandstärke 49 mm

400

