

Zeitschrift: Wasser- und Energiewirtschaft = Cours d'eau et énergie
Herausgeber: Schweizerischer Wasserwirtschaftsverband
Band: 52 (1960)
Heft: 8-10

Artikel: Zur Entwicklung der Schnee- und Gletscherforschung
Autor: Haefeli, R.
DOI: <https://doi.org/10.5169/seals-921755>

Nutzungsbedingungen

Die ETH-Bibliothek ist die Anbieterin der digitalisierten Zeitschriften. Sie besitzt keine Urheberrechte an den Zeitschriften und ist nicht verantwortlich für deren Inhalte. Die Rechte liegen in der Regel bei den Herausgebern beziehungsweise den externen Rechteinhabern. [Siehe Rechtliche Hinweise.](#)

Conditions d'utilisation

L'ETH Library est le fournisseur des revues numérisées. Elle ne détient aucun droit d'auteur sur les revues et n'est pas responsable de leur contenu. En règle générale, les droits sont détenus par les éditeurs ou les détenteurs de droits externes. [Voir Informations légales.](#)

Terms of use

The ETH Library is the provider of the digitised journals. It does not own any copyrights to the journals and is not responsible for their content. The rights usually lie with the publishers or the external rights holders. [See Legal notice.](#)

Download PDF: 06.02.2025

ETH-Bibliothek Zürich, E-Periodica, <https://www.e-periodica.ch>

Zur Entwicklung der Schnee- und Gletscherforschung

Prof. Dr. R. Haefeli, ETH, Zürich,

Präsident der Gletscherkommission der Schweiz. Naturforschenden Gesellschaft

DK 551.3

I. Einleitung

Die Wasser- und Energiewirtschaft der Erde, deren stille Reserven in der Form von Eis und Schnee wohl erst auf Grund der Ergebnisse des geophysikalischen Jahres quantitativ genauer erfaßt werden können, ist an der Entwicklung der Schnee- und Gletscherforschung in ganz besonderem Maße interessiert. Beim Schnee ist es z. B. die Bestimmung des Wasserwertes der Schneedecke und die sich daraus ergebenden Möglichkeiten für die Abflußprognose, die den Wasserbauer und den Hydrologen interessieren, oder es sind die auf den neuen Forschungsergebnissen beruhenden Methoden zur Bekämpfung der Lawinengefahr, die dem im winterlichen Hochgebirge tätigen Bauingenieur helfen, eine schwere Verantwortung zu tragen. Beim Gletscher ist es nicht nur dessen Wasser- und Energiehaushalt, sein Werden, Sein und Vergehen als Ausdruck kleiner und großer Klimaschwankungen, es sind auch nicht allein seine Veränderungen, seine Bewegung im Zusammenhang mit der Gletschererosion oder seine Gefahren, die den Ingenieur ebenso sehr wie den Naturwissenschaftler beschäftigen und oft in Atem halten. Es ist mehr, es ist die Erhabenheit des Naturphänomens als solches, das nicht allein den Verstand, sondern den ganzen Menschen anspricht und ihn dazu begeistert, den Geheimnissen dieses Naturwunders in aufopfernder Forschung nachzuspüren.

Mit dem 50. Geburtstag des Schweizerischen Wasserwirtschaftsverbandes koinzidiert eine ganze Reihe von kleineren Jubiläumsdaten, die uns veranlassen, in diesem Beitrag zur Entwicklung der Schnee- und Gletscherforschung unseres Landes inneren und äußeren Zusammenhängen nachzuspüren: Es sind nämlich 80 Jahre her, seitdem F. A. Forel (1841—1912) durch die Eröffnung der Reihe jährlicher Beobachtung von 60 bis 80 Gletschern der Schweizeralpen einen entscheidenden Schritt in der Synthese zwischen Gletscher- und Klimaschwankung getan hat [30, 36].

Die Schweizerische Kommission für Schnee- und Lawinenforschung, die in diesen Tagen ihren 30. Geburtstag feiert, erinnert uns ferner daran, daß vor 25 Jahren die systematische Erforschung der Schneedecke in Davos-Weißfluhjoch und vor 20 Jahren die kontinuierliche Kontrolle des Aletschgletschers in enger Zusammenarbeit mit der Gletscherkommission in Angriff genommen wurde.

II. Rückblick

Unserem Lande, dessen Firne weit in die europäischen Niederungen hinausleuchten, blieb es vorbehalten, zur Heimat der *Schnee- und Gletscherforschung* zu werden. Zu ihren Begründern dürfen wir vor allem Joh. Jacob Scheuchzer (1672—1733) zählen, der in seiner «Beschreibung der Naturgeschichte des Schweizerlandes» sowohl die Lawinen in sieben Abschnitten, als auch die Gletscher, Schnee und Eisberge behandelte. Ferner den Luzerner Arzt Moritz Anton Cappelletti, der nicht nur eine Kristallographie des Eises schuf, sondern bereits wesentliche Elemente der Gletscherbewegung, insbesondere das «Fortrücken» (Gleiten auf dem Unter-

grund) erkannte [1]. Nachdem um 1770 H. Besson und A. Bordier die Begriffe des Fließens und der Plastizität in die Theorie der Gletscherbewegung eingeführt hatten, bezeichnete B. F. Kuhn als einer der ersten die Schwerkraft als die alleinige Triebkraft der Gletscherbewegung. Dieselbe Ansicht vertrat auch H. B. de Saussure, dessen grundlegendes Werk «Voyages dans les Alpes» als Abschluß der Frühzeit der Schnee- und Gletscherkunde betrachtet wird.

Es würde den Rahmen dieser Skizze sprengen, wenn wir die Entwicklung der ins 19. Jahrhundert fallenden klassischen Zeit der Gletscherforschung, die im Zeichen der 1815 gegründeten Schweizerischen Naturforschenden Gesellschaft (SNG) steht, in ihren wichtigsten Errungenschaften, zu denen vor allem die Erkenntnis über die eiszeitliche Ausdehnung der alpinen Gletscher gehört, auch nur flüchtig umreißen und würdigen wollten. Wir müssen uns damit begnügen, aus der Reihe epochemachender Arbeiten und Pioniere dieser Periode nur einige wenige herauszugreifen, die in besonders enger Beziehung zur neueren Entwicklung der Schnee-, Lawinen- und Gletscherforschung stehen. Da sind neben den bahnbrechenden Arbeiten von Agassiz und seiner Freunde am Unteraargletscher (1838—1843) [2] die grundlegenden Erkenntnisse und Beobachtungen des englischen Physikers Tyndall zu nennen. Da ist das Lebenswerk von J. Coaz, welcher die von Lawinen verursachte Not der Bergbevölkerung durch großzügige, vom Bund subventionierte Verbauungen zu lindern versuchte und der bereits von der Erkenntnis inspiriert war, daß ein erfolgreicher Kampf gegen die Lawinen die systematische Erforschung der Materie Schnee zur Voraussetzung hat. Schließlich sei des vielseitigen und fruchtbaren Wirkens Prof. Albert Heims als Glaziologe gedacht. Heim, langjähriger Präsident der 1893 aus dem ehemaligen Gletscherkollegium (Gründung 1869) hervorgegangenen Gletscherkommission der SNG hat z. B. in seinem Handbuch der Gletscherkunde [3] bereits eine Parallele zwischen Gletschern, Erdschlipfen und Lawinenbildung gezogen und dadurch die spätere Verbindung zwischen Boden- und Schneemechanik einerseits und zwischen Schnee- und Gletscherforschung andererseits vorbereitet. Als hervorragendes Teamwork zwischen den Glaziologen und Topographen jener Zeit sind die Vermessungen am Rhonegletscher (1874—1915) hervorzuheben, eine unerschöpfliche Fundgrube für die exakte und langfristige Beobachtung der Gletscherbewegung [4]. Dasselbe gilt für die wertvollen österreichischen Untersuchungen am Hintereisferner [5].

Die führende Rolle, welche damals die Geologen in der Gletscherkunde einnahmen, geht auch daraus hervor, daß die internationale Gletscherkommission 1894 am Internationalen Geologiekongreß in Zürich gegründet wurde. Auf Vorschlag von Prof. A. Forel und Captain Marshall Hall wurde das Ziel dieser Kommission durch folgende Resolution umschrieben: «To encourage, and to collect observations on glaciers all over the world, with the special object in view of discovering a relation between the variations of glaciers and meteorological phenomena.» Ab 1906 wurde unter der Führung von

Prof. Brückner (später Klebelsberg) die Zeitschrift für Gletscherkunde das offizielle Organ der Kommission.

III. Neuere Entwicklungen in der Schweiz

Die naturgegebene Verbindung von Schnee und Eis führte dazu, daß die internationale Gletscherkommission, deren Gründung an der Schwelle des 20. Jahrhunderts die Neuzeit der Schnee- und Gletscherkunde einleitete und die 1933 in Lissabon unter Church gegründete Schneekommission zu einer Kommission für Schnee und Eis der Internationalen Assoziation für wissenschaftliche Hydrologie der UGGI (Union Géodésique et Géophysique Internationale) verschmolzen wurde [6].

Nicht so in der Schweiz. Hier wurde die junge *Schnee- und Lawinenforschung* unabhängig von der Gletscherkommission der SNG in den dreißiger Jahren ins Leben gerufen. Damals begann sich die um die Jahrhundertwende einsetzende Eroberung des winterlichen Hochgebirges durch die Skitouristik in entscheidender Weise auf die weitere Entwicklung der Schnee- und Lawinenforschung auszuwirken. Einerseits wurden durch die Pioniere des alpinen Skilaufs, unter denen z. B. Paulcke genannt sei, wertvolle Beobachtungen über Schnee, Verwehungen und Lawinen gesammelt [7], während die Lawinenverbauungen nun auch im Winter durch die Forstbeamten begangen und ihre Wirkungsweisen kontrolliert werden konnten. Andererseits mehrten sich die Lawinenunglücke in erschreckender Weise, je mehr Unerfahrene durch den Wintersport angelockt wurden. Unkenntnis, gepaart mit Mangel an Erfahrung, war es auch, der die auf 60 000 geschätzte Zahl der Lawinenoopfer des Ersten Weltkrieges zugeschrieben werden müssen. So kamen an der österreichisch-italienischen Front angeblich mehr Soldaten und Offiziere durch Lawinen ums Leben als durch die Waffen. Die Sorge um diese Entwicklung und das Bestreben, den Kampf gegen die Lawinen und insbesondere

den Lawinenverbau auf eine wissenschaftliche Grundlage zu stellen, führten 1931 zur Gründung der Schweiz. Kommission für Schnee- und Lawinenforschung, die unter dem Vorsitz des Eidg. Oberforstinspektors steht und sich anfänglich aus drei Vertretern des Forstwesens, drei Vertretern der Wissenschaft (ETH) und einem Vertreter der Bundesbahnen zusammensetzte. Im Rahmen dieser Kommission wurde nach mehrjährigen, von Forstbeamten (Oechlin, Eugster, Heß) und Hydrologen (Lütschg) durchgeführten Feldversuchen durch Prof. Dr. E. Meyer-Peter angeregt, sich in der schwierigen Frage der Scherfestigkeit des Schnees an die Methoden der damals jungen Bodenmechanik anzulehnen. So wurden die ersten schneemechanischen Laboratoriumsversuche (Februar 1934) im Erdbaulaboratorium des Kraftwerkes Alpbach-Dogern (Bauleiter Dr. H. Gruner) ausgeführt. Nachdem sich dieser Weg als erfolgversprechend erwies, kam es vor 25 Jahren (Winter 1935/36) am Meteorologisch-Physikalischen Observatorium in Davos, dessen Leiter Dr. W. Mörkofer der damals noch in den Kinderschuhen steckenden Schneeforschung jede denkbare Unterstützung gewährte, erstmals zu einem fruchtbaren Teamwork zwischen einem bergerfahrenen, mit den Methoden der Bodenmechanik vertrauten Bauingenieur, dem Kristallographen und dem Meteorologen [31]. In einer Schneeburg in Davos, die, nachdem sie geschmolzen war, durch ein provisorisches Laboratorium auf dem Weißfluhjoch ersetzt wurde, sind die in Versuchsfeldern und an Lawinenanbrüchen entnommenen Schneeproben auf ihre kristallographischen und mechanischen Eigenschaften geprüft worden und damit jene Untersuchungen eingeleitet, die 1939 in einer gemeinsamen Publikation ihren Abschluß fanden [8].

Es traf sich gut, daß beim Ausbruch des Zweiten Weltkrieges im Herbst 1939 die Beurteilung wie auch die Methoden zur wirksamen Bekämpfung der Lawinengefahr bereits soweit abgeklärt waren, daß sie in den Dienst der Gebirgstruppen gestellt werden konnten. Die dadurch erwiesene praktische Bedeutung der ersten Forschungsergebnisse fand ihre äußere Anerkennung nicht zuletzt in der von Behörden, Industrie und Privaten gewährten finanziellen Unterstützung, die es ermöglichte, das bisherige mehr als primitive Laboratorium durch ein modernes Forschungsinstitut zu ersetzen, dessen fruchtbare Entwicklung heute allgemein bekannt sein dürfte. Das unter dem Patronat der Eidg. Kommission für Schnee- und Lawinenforschung stehende, 1943 dem Betrieb übergebene Institut wurde aus guten Gründen nicht der ETH, sondern der Eidg. Inspektion für Forstwesen, die in der Schweiz für die vom Bund subventionierten Lawinenverbauungen verantwortlich ist, unterstellt. Trotzdem blieb die bewährte enge Zusammenarbeit mit der alma mater nicht nur bestehen, sondern wurde im Laufe der Jahre weiter ausgebaut.

Einer glücklichen Fügung ist es zu verdanken, daß sich bald darauf auch in der Schweiz die Schnee- und Gletscherforschung die Hände reichten. Die Untersuchung der Abhängigkeit der Schneehöhe von der Meereshöhe veranlaßte nämlich die Schneeforscher, ihre höchsten Schneepegel im Firngebiet des großen Aletschgletschers aufzustellen, wobei sie die Gastfreundschaft der Hochalpinen Forschungsstation Jungfrauoch, die 1931 dem Betrieb übergeben worden war, genossen. Als 1939 die Wahl des Standortes für das neu zu erstellende Institut für Schnee- und Lawinenforschung getroffen

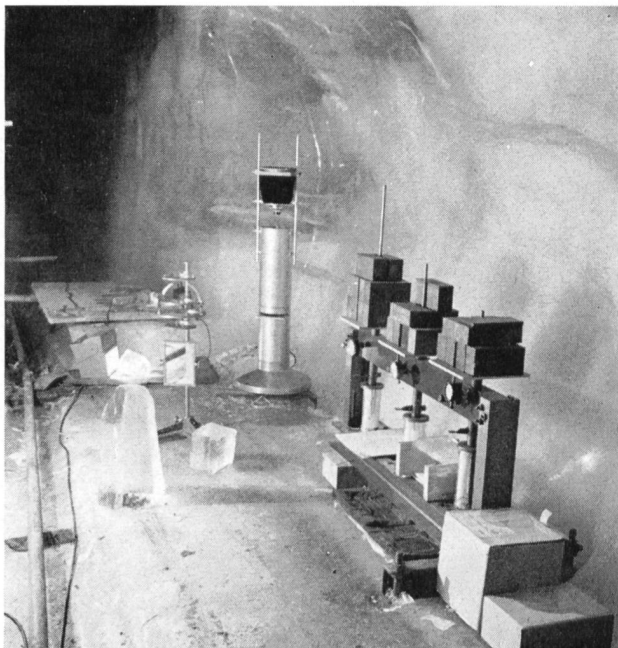


Bild 1 Laboratorium der Schweizerischen Gletscherkommission im Innern der Eiskalotte auf Jungfrauoch. Querstellen Q_{100} . Kreisprofil. Rechts: Nachprüfung des Fließgesetzes für polykristallines Eis mit Hilfe von zylindrischen Druckproben. Die Eisproben wurden an Ort und Stelle entnommen; Temperatur -1° bis -2° .

werden mußte, standen sich zwei Konkurrenten gegenüber: Weißfluhjoch bei Davos und das im Herzen der Alpen gelegene Jungfrauoch. Um diese wichtige Entscheidung in möglichst objektiver Weise treffen zu können, haben wir während des Winters 1939/40 in beiden Stationen parallel laufende Untersuchungen durchgeführt. Ihre Ergebnisse ließen einerseits eindeutig erkennen, daß als Standort eines Institutes, dessen zentrale Aufgabe die Bekämpfung von Lawinen auf wissenschaftlicher Grundlage bildet, die Station Weißfluhjoch wesentliche Vorteile bietet, während andererseits Jungfrauoch die ideale Basis für glaziologische Untersuchungen, in Verbindung mit der Schneebeobachtung in hochgelegenen Firngebietern darstellt. So wurde Weißfluhjoch endgültig als Sitz des Institutes für Schnee- und Lawinenforschung gewählt.

Das Eidg. Institut für Schnee- und Lawinenforschung auf Weißfluhjoch und die Hochalpine Forschungsstation auf Jungfrauoch, als Heimstätte der Gletscherkommission, ergänzen sich in überaus glücklicher Weise [29, 35]. Trotz der polaren Andersartigkeit ihrer Organisation und Zielsetzung sind die beiden Zentren den Brennpunkten ein und derselben Ellipse zu vergleichen. Während das Institut auf Weißfluhjoch die Ergebnisse der schweizerischen Schnee- und Lawinenforschung, die über einen permanenten Stab von qualifizierten Mitarbeitern verfügt, in den Dienst der Allgemeinheit stellt, ladet die Hochalpine Forschungsstation Jungfrauoch die Glaziologen aus nah und fern zum Studium ihrer Probleme ein. Indem ferner die Gletscherkommission der SNG, die heute mit der Eidg. Kommission für Schnee- und Lawinenforschung durch enge Personalunion verbunden ist, die glaziologischen Arbeiten auf dem Jungfrauoch ins Zentrum ihrer Tätigkeit gerückt hat, während die Abteilung für Hydrologie der Versuchsanstalt für Wasserbau und Erdbau an der ETH die hydro-glaziologischen Untersuchungen betreut, darf die Kontinuität der 1940 in die Wege geleiteten systematischen Kontrolle des großen Aletschgletschers [9, 10], dessen größte Eismächtigkeit auf dem Konkordiaplatz etwa 750 m beträgt, als einigermaßen gesichert betrachtet werden. Die Wegbereiter dieser Entwicklung auf dem Jungfrauoch waren vor allem Professor A. de Quervain, O. Lütschg, G. Seligman und Prof. A. von Muralt [11, 12, 29].

IV. Aktuelle Probleme der Gletscherforschung

Der gesamte Eishaushalt der Erde, der durch die kleinen und großen Gletscherschwankungen in maßgebender Weise beeinflusst wird, ist mit der Gletscherbewegung, die den Nachschub des Eises besorgt, untrennbar verbunden. Das Problem der Gletscherbewegung, dem das letzte internationale Symposium in Chamonix (1958) gewidmet war [32], darf wohl als eines der zentralen Probleme der heutigen Gletscherforschung angesprochen und soll deshalb nachstehend kurz skizziert werden. Es bildet u. a. auch den Schlüssel für die Erforschung der Gletschererosion und der Übertiefung der Alpentäler und Fjorde, die weniger von den geologischen Verhältnissen als von der Mechanik des Eises abhängig sind.

Die Firn- und Gletscherbewegung kann entweder vom kinematischen, vom mechanisch-dynamischen oder vom energetischen bzw. thermodynamischen Gesichtspunkt aus so betrachtet werden, daß sich die drei

Aspekte gegenseitig ergänzen. Die Kinematik der Gletscherbewegung wurde von S. Finsterwalder für den stationären Idealgletscher dargestellt und hinsichtlich der oberflächlichen Schnee- und Firnschichten später ergänzt durch die Theorie der Kriechbewegung, wie sie im Rahmen der Schneeforschung für die planparallele Schneedecke entwickelt wurde.

Im Vordergrund steht heute die mechanisch-dynamische Betrachtungsweise, die auf Grund der Gravitationstheorie die Bewegung des Gletschers als das Fließen einer plastischen Masse unter der Wirkung der Schwerkraft analysiert [13]. Während in den zwanziger und dreißiger Jahren die Formulierungen von Somigliana [14] und Lagally [15] große Beachtung fanden, welche auf der Grundlage des Newtonschen Gesetzes von der Bewegung einer zähen Flüssigkeit in einem gleichmäßig geneigten zylindrischen Kanal ausging, wurden in neuester Zeit entscheidende Fortschritte vor allem dadurch erzielt, daß das kristallographische und physikalische Verhalten des Gletschereises in Funktion seiner mechanischen Beanspruchung für verschiedene Temperaturen sowohl im Laboratorium wie in situ, d. h. am Gletscher selbst, eingehend erforscht und damit eine bessere Grundlage für die mathematische Behandlung der Probleme gewonnen wurde [16—19] (Bild 1).

Die von P. Niggli vertretene Auffassung, wonach die mechanischen Eigenschaften des polykristallinen Eises, dessen Verformung sich im Gletscher stets in relativer Nähe des Schmelzpunktes vollzieht, den mechanischen Eigenschaften der Metalle bei Warmverformung entsprechen, hat sich bei den neueren Untersuchungen über das rheologische Verhalten des Eises bestätigt [17, 20 und 21]. Das Fließgesetz von Glen, das die Abhängigkeit der Verformungsgeschwindigkeit eines auf reine Scherung beanspruchten Würfels von der Scherspannung τ wiedergibt, ist demjenigen der Metalle für Warmverformung ähnlich. Es lautet:

$$\epsilon = k \cdot \tau^n \quad (\text{vergl. Bild 2})$$

wobei k vor allem von der Temperatur abhängt und mit abnehmender Temperatur stetig kleiner wird, während der Exponent n je nach der Eisart und deren Vorgeschichte etwa zwischen den Werten 2 und 4 schwanken dürfte.

Das in Bild 2 dargestellte Fließgesetz des Eises zeigt deutlich, daß die «scheinbare» Zähigkeit $\mu = \frac{\tau}{\epsilon}$ keine konstante ist, wie bei einer Newtonschen Flüssigkeit (deren Fließgesetz durch eine Gerade mit $n = 1$ ver-

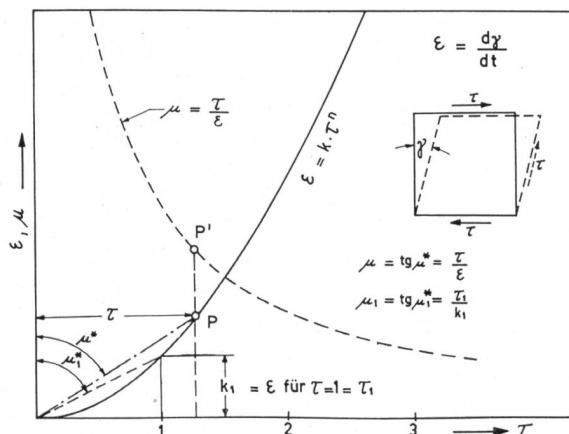


Bild 2 Fließkurve des Eises (schematisch), μ = scheinbare Zähigkeit.

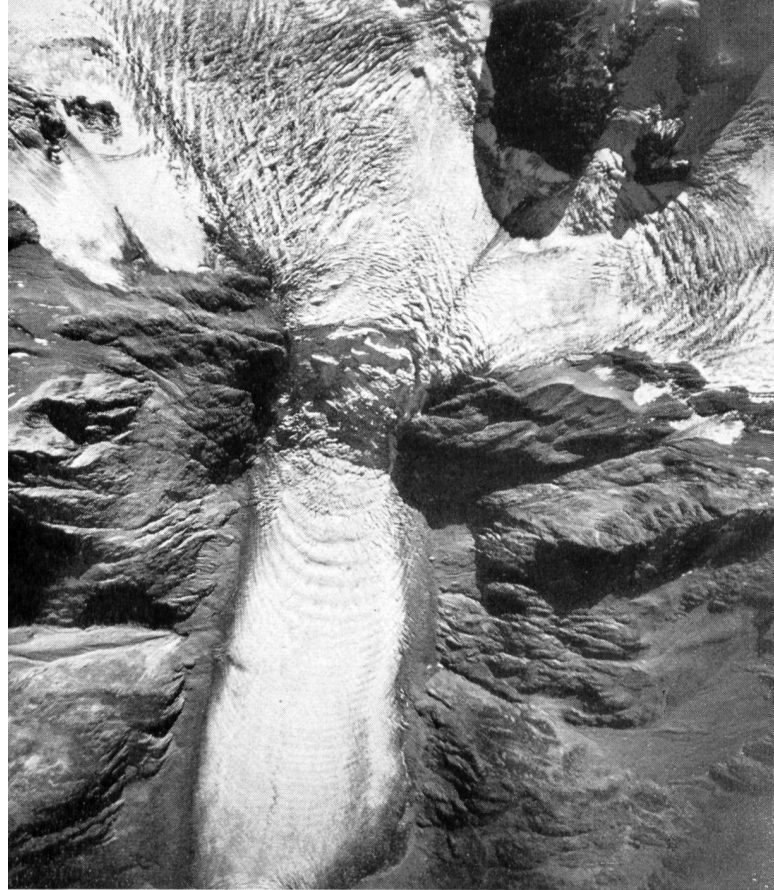


Bild 3 Triftgletscher (Aufnahme der Eidg. Landestopographie von 29. September 1947. Alle Rechte vorbehalten).

Man beachte die Bildung von Zugspalten oberhalb des Gletscherabbruches (Bildmitte) sowie die Bildung von Druckwellen (echte Ogiven) unterhalb desselben. Da jedes Jahr eine solche Welle entsteht, so entspricht die Wellenlänge ungefähr der Jahresgeschwindigkeit der betreffenden Stelle.

anschaulicht würde), sondern mit zunehmender Schubspannung kleiner wird (gestrichelte Kurve). Man kann deshalb die Gletscherbewegung auch auf der Basis einer zähen Flüssigkeit behandeln, deren scheinbare Zähigkeit von Punkt zu Punkt ändert, indem sie sowohl vom Spannungszustand (Schubspannung) als auch von der Temperatur abhängig ist.

Ein erster Versuch, die Theorie von Somigliana auf den Fall einer veränderlichen, mit der Tiefe bzw. mit der Schubspannung abnehmenden scheinbaren Zähigkeit μ zu erweitern, wurde in Zusammenhang mit den im Auftrag der Grande Dixence (EOS) durchgeführten Untersuchungen im Eisstollen des Zmuttgletschers vorgenommen, indem die Fließgeschwindigkeit für $n=2$ formuliert wurde [19].

Andererseits ist zu berücksichtigen, daß sich das Eis insbesondere gegen kurzfristige Beanspruchungen nicht wie eine zähe Flüssigkeit, sondern wie ein fester bzw. plastischer Körper verhält. Es ist deshalb naheliegend zu versuchen, die Gletscherbewegung aus der Plastizitätstheorie abzuleiten, wie dies vor allem der englische Physiker F. Nye getan hat, wobei die Bewegung diskontinuierlich längs Scharen von Gleitflächen gedacht wird [22]. Die Beobachtung sowohl der alpinen wie auch der polaren Gletscher lehrt uns jedoch, daß bei der Gletscherbewegung zwar kontinuierliche wie diskontinuierliche Verformungen auftreten, daß sich aber die diskontinuierlichen mehr auf die oberflächlichen Schichten beschränken und dort als Spaltenbildungen (Zugspalten, Scherflächen) oder als Blockschollenbewegung auffallend in Erscheinung treten, während schon in relativ geringer Tiefe die bruchlose Verformung bei weitem vorherrscht. Diese Kombination von kontinuier-

licher (bruchloser) und diskontinuierlicher Verformung tritt in den Bildern 3 und 4 sehr klar zu Tage. Der Anteil der die äußere Erscheinung beherrschenden, diskontinuierlichen Verformung an der gesamten Gletscherbewegung wird jedoch leicht überschätzt. Dies wurde besonders deutlich, als beim Vortrieb eines etwa 200 m langen Eisstollens, der im Auftrag der EOS vom Fuße des in Bild 4 dargestellten Eissturzes des Mt. Collongletschers bis zum Felsuntergrund reichte, keine einzige Scherfläche oder Diskontinuität angetroffen wurde (Bild 5). Dagegen erfolgte unter dem Druck der Eismassen die zeitlich und örtlich vollkommen kontinuierliche Stollenverengung so rasch, daß bei Beendigung des Stollens mehr als die Hälfte der Arbeiterschaft zur ständigen Ausweitung des Stollenprofils eingesetzt werden mußte [23].

Die beim Bau großer Kraftwerke ausgeführten Sondierstollen in Gletschern sind deshalb für die glaziologische Forschung außerordentlich wertvoll, weil sie erstmals einen genaueren Einblick in die Bewegungsverhältnisse im Innern des Gletschers ermöglichten.

Grundlegend für die allgemeine Anwendbarkeit des erwähnten Fließgesetzes von Glen (Bild 2) nicht nur auf die alpinen Gletscher, sondern vor allem auch auf die großen Eisschilder der Arktis und Antarktis, deren basale Eismassen einem Überlagerungsdruck von mehreren Tausend Metern Eis ausgesetzt sind, war einerseits der experimentelle Nachweis, daß die Gültigkeit dieses Gesetzes bei Superposition der reinen Scherbeanspruchung durch einen allseitigen hydrostatischen Druck



Bild 4 Mont-Collon-Gletscher bei Arolla 1927. — Man beachte die Blockschollenbildung im unteren Drittel sowie die Druckwellen am Fuße des Gletschersturzes.

Deformation des Kreisprofils, Querschnitt I-I

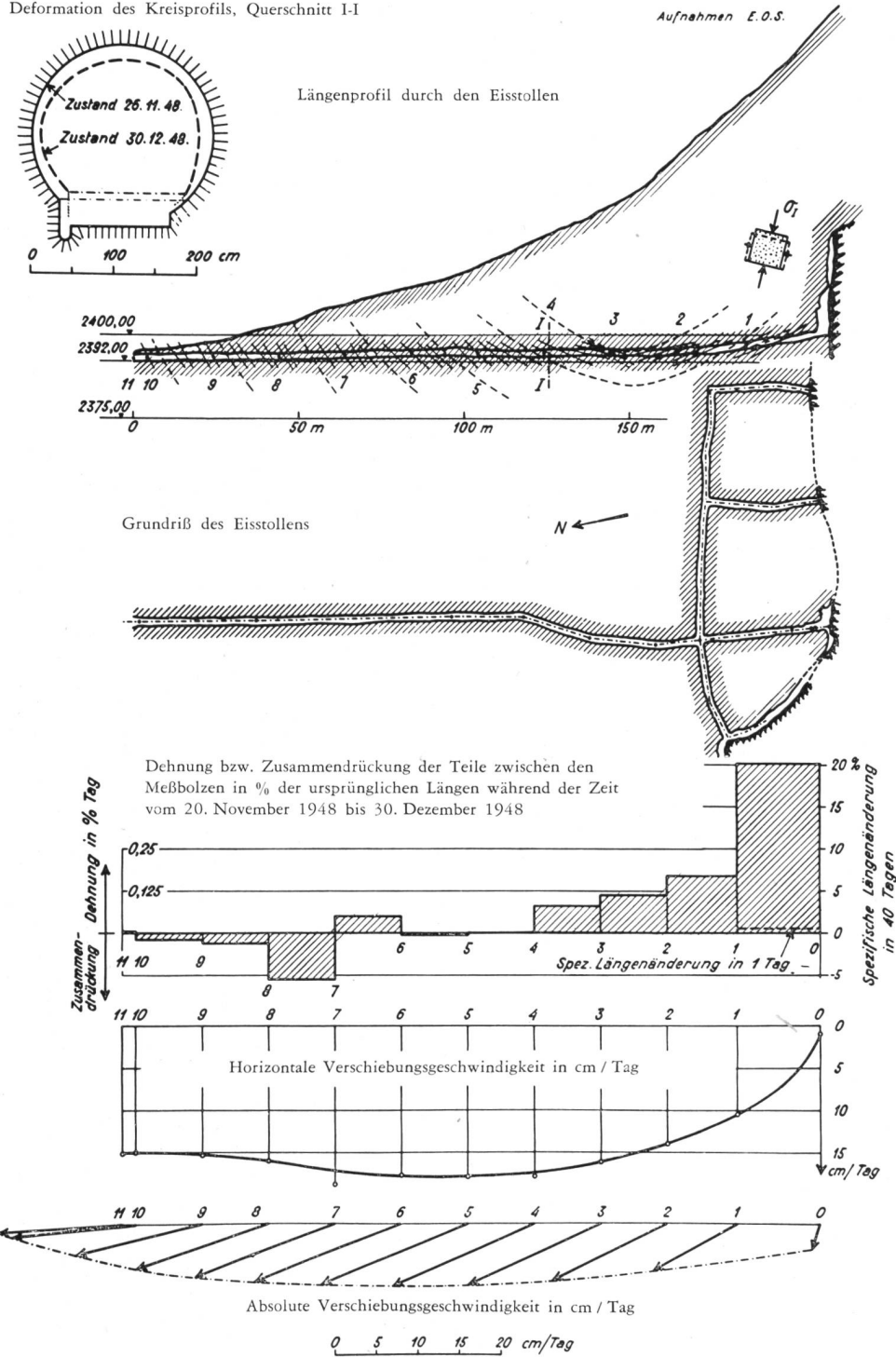
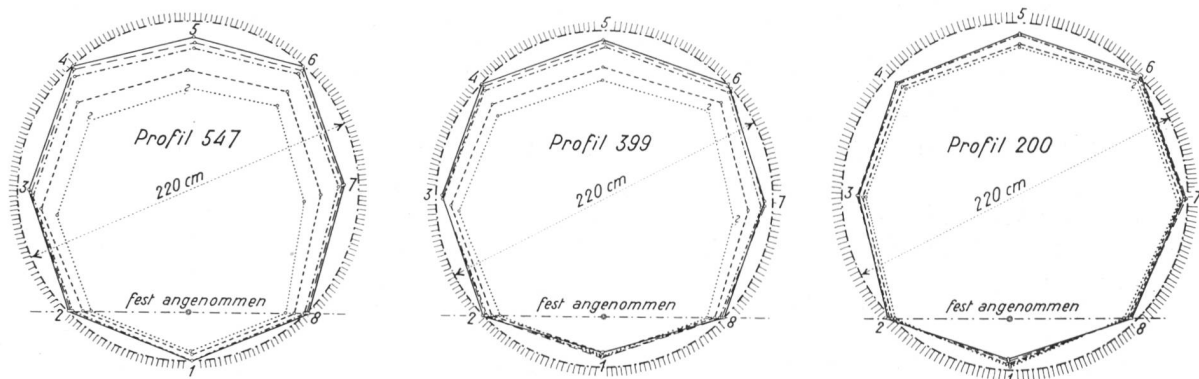


Bild 5
Eisstollen im Mont-Collon-Gletscher (1948). In der Nähe der Felswand (Strecke 0—1) wurde eine größte spez. Dehnung des Eises von etwa 5 ‰ pro Tag gemessen.

nicht tangiert wird [24]. Nicht weniger wichtig ist andererseits die Feststellung, daß der Temperaturparameter k beim Übergang vom «kalten» Polareis, dessen Temperatur unter dem Druckschmelzpunkt liegt, zum «temperierten» Eis (— Druckschmelzpunkt), keine Unstetigkeit erfährt. Daß dem so ist, geht auch aus den in den Bildern 6, 7 und 8 dargestellten Versuchen hervor, welche den Verformungsprozeß von zwei Kreisstollen wiedergeben, von denen der eine (Bild 6 und 7) in temperiertem Eis vorgetrieben wurde (Zmuttgletscher), während der andere in der kalten Eiskalotte des Jungfrauochs liegt (Bild 8).

Der etwa 50 m mächtige kalte Eisschild auf dem Jungfrauoch, der in der Längsrichtung durch einen Eisstollen der PTT durchbohrt wird, darf bis zu einem gewissen Grade als ein kleines, aber stark überhöhtes Modell des grönländischen Inlandeises aufgefaßt werden. Der Verformungsprozeß dieser kleinen Eiskalotte wurde während 10 Jahren (1950—1960) sowohl im Innern mit Hilfe von Längs- und Querstollen wie an der Oberfläche genau verfolgt und vermessen [25]. In Anbetracht der allgemeinen Gültigkeit des Fließgesetzes des Eises durfte es gewagt werden, die am kleinen Naturmodell (Eisschild Jungfrauoch) gewonnenen Er-



Legende: — 9. Aug. 1949 — 16. Sept. 49 - - - 26. Okt. 49 - - - - 29. März 1950 2. Aug. 1950

Bild 6 Verformung der Kreisprofile im Eisstollen des Zmuttgletschers. Da in der Bildebene ein nahezu hydrostatischer Spannungszustand vorherrscht, bleibt die Kreisform erhalten. Überlagerungshöhen: Profil 200, 399 und 547 = 25, 44 bzw. 43 m.

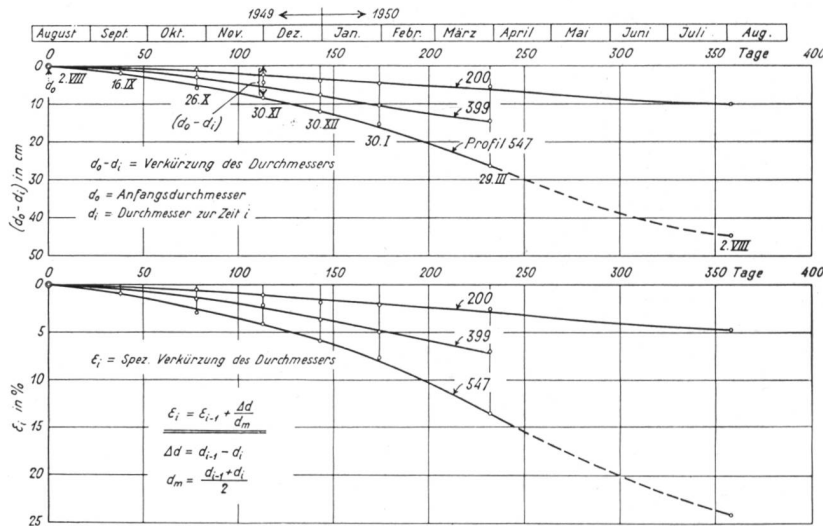


Bild 7 Verkürzung der horizontalen Durchmesser der drei Kreisprofile im Eisstollen des Zmuttgletschers (Bild 6) in Funktion der Zeit.

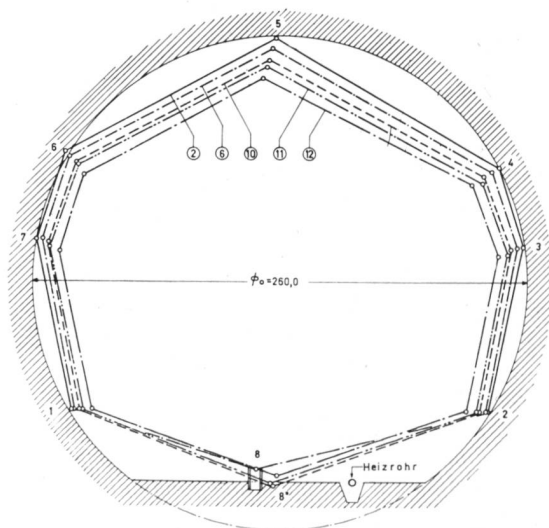


Bild 8 Verformung des Kreisprofils im Eisstollen Q₁₀₀ der kalten Eis-kalotte auf Jungfraujoch (Temperatur -1 bis -2° C).

Meßdaten:	2	4.	XI.	1954
	6	6.	IX.	1955
	10	18.	X.	1956
	11	15.	IV.	1957
	12	28.	VIII.	1958

kenntnisse und Erfahrungen auf die großen Eisschilder der Arktis und Antarktis unter Berücksichtigung der veränderten Randbedingungen zu übertragen. Ausgehend vom Fließgesetz von Glen einerseits und der Kontinuitätsbedingung für den stationären Zustand andererseits, konnte die Gleichung der Oberfläche im Querschnitt eines streifenförmigen oder sphärischen Eisschildes unter vereinfachenden Annahmen berechnet werden [33]. Unter diesen Annahmen ist vor allem das Anhaften des Eises an der im Mittel horizontalen Unterlage (Permafrost) bzw. das Fehlen einer Gleitbewegung innerhalb der betrachteten Zone A—C (Firnggebiet) hervorzuheben. Damit war eine Arbeitshypothese gewonnen, die zurzeit von der internationalen glaziologischen Grönlandexpedition überprüft wird [26]. Für eine konstante jährliche Akkumulation (a) im Firnggebiet ergeben sich dabei die in den schematischen Bildern 9 und 10 dargestellten Verhältnisse.

Um einen ersten Vergleich zwischen Theorie und Wirklichkeit zu erhalten, haben wir dem von den Expéditions Polaires Françaises vermessenen West-Ost-Profil [28] durch das grönländische Inlandeis das berechnete Profil der Firnoberfläche A—C gegenüber-

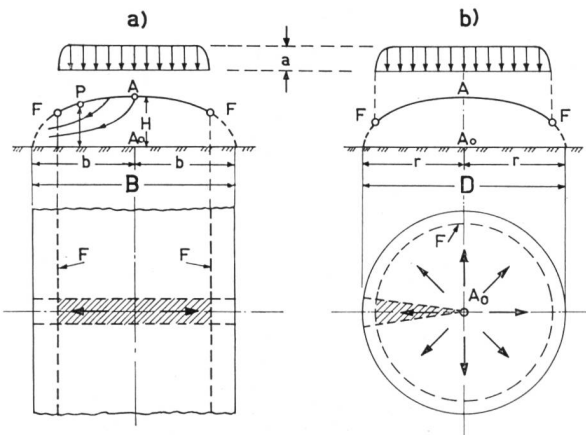


Bild 9 Schema des streifenförmigen und sphärischen Eisschildes.
Links: streifenförmiger Eisschild
Rechts: sphärischer Eisschild
a = Akkumulation in m Eis pro Jahr (Schichtstärke), stark überhöht

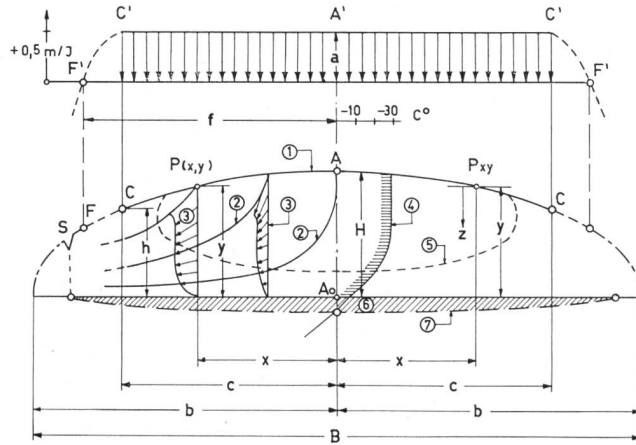


Bild 10 Bewegungsverhältnisse eines Eisschildes im stationären Zustand (stark überhöht).

- a = Akkumulation in m Eis/Jahr
- c = Halbe Breite des Firngebietes mit mittlerer Akkumulation a
- f = Halbe Breite des Firngebietes
- F = Firnlinie
- b = Halbaxe der elliptischen Kurve 1
- S = Spaltenzone
- 1 = Firnoberfläche
- 2 = Laufkurven
- 3 = Geschwindigkeitsprofil
- 4 = Eistemperatur in Eismitte
- 5 = Isothermenverlauf
- 6 = Permafrost
- 7 = Druckschmelzpunkt

gestellt (Bild 11), wobei für den Eisparameter n verschiedene Werte eingesetzt wurden. Dabei ergab sich das folgende Resultat:

Für $n = 1$, d. h. unter Annahme einer Newtonschen zähen Flüssigkeit, weicht die berechnete Oberfläche (1) sehr stark von der gemessenen (3) ab. Für $n = 2$ (Kurve 2) ist die Übereinstimmung zwischen Wirklichkeit und Theorie wesentlich besser (Differenz im Maximum etwa 4%). Wählt man dagegen n zwischen 3 und 4, so ergibt sich praktisch eine nahezu vollkommene Übereinstimmung zwischen der gemessenen und der berechneten Oberfläche (vergl. Kurve 4 für $n = 4$).

Auf der gleichen Grundlage können nun auch die Stromlinien angenähert berechnet werden, die ein Eiskristall durchläuft, welcher z. B. in der Distanz x der

Kulmination (A) abgelagert wird. Je kleiner x , um so tiefer taucht die betreffende Stromlinie unter und um so kleiner sind die Geschwindigkeiten. Die Zeit, die unser Eiskristall benötigt, um das Firngebiet zu durchlaufen, möge *partielle Laufzeit* genannt werden. Diese Differenzierung ist notwendig, weil unterhalb des Firngebietes

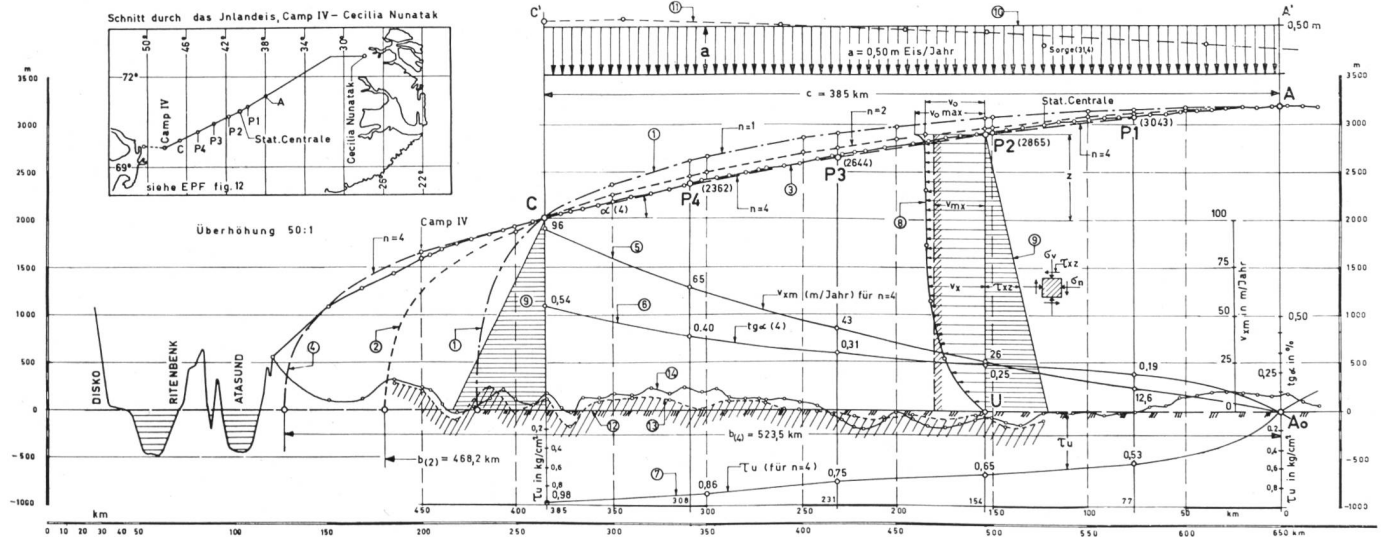


Bild 11 Vergleich zwischen dem gemessenen und berechneten Querschnitt des Inlandeises (Grönland).

- 1 Verlauf der Firnoberfläche für $n = 1$
- 2 Verlauf der Firnoberfläche für $n = 2$
- 3 Gemessene Firnoberfläche (EPF)
- 4 Verlauf der Firnoberfläche für $n = 4$
- 5 Mittlere Profilgeschwindigkeiten (Horizontalkomponenten m/Jahr)
- 6 Neigung der Firnoberfläche in % ($n = 4$)
- 7 Scherspannung τ_u an der Basis (kg/cm^2) $n = 4$
- 8 Vertikales Geschwindigkeitsprofil (Horizontalkomponenten m/Jahr, $n = 4$)
- 9 Verteilung der Scherspannung im Vertikalschnitt (kg/cm^2) $n = 4$
- 10 Konstante Akkumulation (A — C) $a = 0,5$ m/Jahr
- 11 Verteilung der Akkumulation nach Diamond in $\text{m H}_2\text{O/Jahr}$
- 12 Theoretische Basisebene
- 13 Seismisch aufgenommene Basis nach Holtzschcer (EPF, Mission P. E. Victor)
- 14 Gravimetrisch aufgenommene Basisfläche nach Holtzschcer (EPF, Mission P. E. Victor)

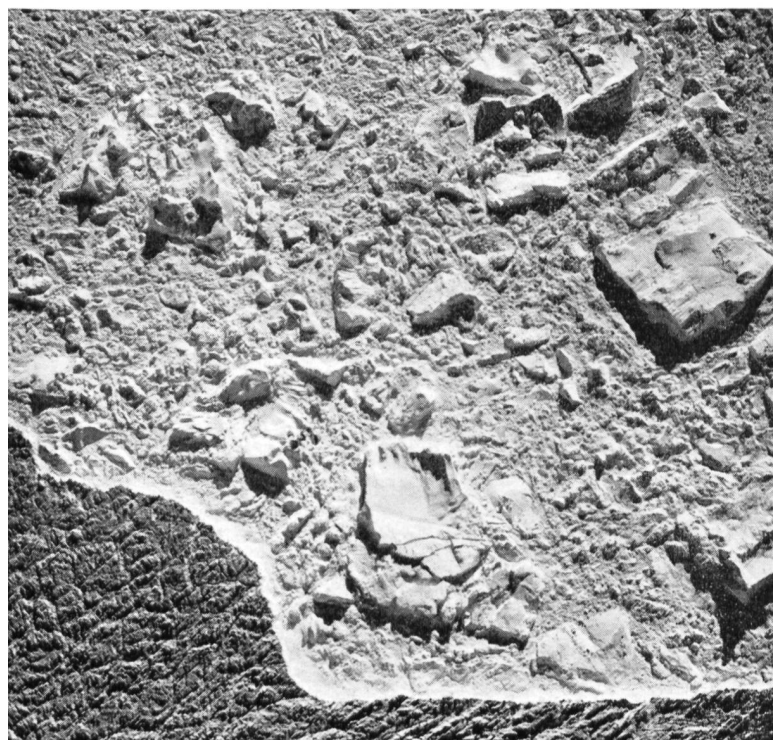


Bild 12 a Jakobshavn Isbrae, Blick gegen das Meer, 4. August 1958 (Aufnahme EGIG, A. Renaud). — Die Breite der im Vordergrund sichtbaren Gletscherfront beträgt etwa 7 km, die totale Eismächtigkeit an der Front dürfte 600—900 m erreichen. Die jährliche Produktion an Eisbergen entspricht ungefähr der mittleren Jahreswassermenge des Rheins bei seiner Mündung ins Meer (etwa 50 km³/Jahr) bei einer maximalen Fließgeschwindigkeit des Eisstromes von rund 27 m/Tag.

ganz andere, rechnerisch schwerer erfaßbare und raschere Bewegungszustände auftreten, wobei das Gleiten auf der Gletschersohle und die Konzentration der Bewegung in mächtigen Eisströmen das Feld beherrschen. In Frontnähe des Jakobshavngletschers wurden z. B. Geschwindigkeiten bis zu 30 m im Tag gemessen (Bild 12).

Die Strömungsverhältnisse in den Firngebietern der großen Eisschilder der Erde sind von ganz besonderem

Bild 12 b Zwischen der rund 100 m über den Meeresspiegel ragenden Gletscherfront des Jakobshavns Isbrae (Eisstrom) erstreckt sich der rund 37 km lange Fjord (Jakobshavns Isfjord), der vollständig von großen und kleinen Eisbergen verstopft ist, weil sich am seeseitigen Ende des Fjordes eine Felschwelle befindet, welche die Eisberge erst ins offene Meer entläßt, wenn ihr Tiefgang nicht mehr als einige hundert Meter beträgt. Der rechts oben sichtbare Eisberg (kubischer Block) hat eine Seitenlänge von 800 bis 1000 m.



Interesse im Zusammenhang mit dem Vorschlag des deutschen Physikers B. Philbert, die Zentralzonen dieser Eiskappen als Atommüll-Deponieplätze zu benützen [27]. Da es in der Umgebung der Kulminationspunkte der Eiskalotten große Gebiete gibt, deren partielle Laufzeiten mindestens 20mal größer sind als die notwendige Einschlußzeit der radioaktiven Abfallprodukte (etwa 1500 Jahre), so wäre die gefährliche Strahlung dieser Abfallstoffe längst abgebaut, bevor sie im Ablationsgebiet mit Wasser in Berührung kommen. Vom Gesichtspunkt des Glaziologen verdient deshalb der Vorschlag von Philbert trotz der bedeutenden Transport-schwierigkeiten und entsprechenden Kosten eine sehr ernsthafte Prüfung durch die maßgebenden Instanzen, und dies um so mehr, nachdem die führenden Ozeanographen gegen die Verwendung des Weltmeeres als Atommüll-Ablagerungsort schwerwiegende Bedenken geäußert haben.

V. Zusammenfassung und Ausblick

Ähnlich wie die ihr verwandte Bodenmechanik ist die Schneeforschung ein Kind unseres Jahrhunderts. Sie hat besonders in der Schweiz einen günstigen Nährboden gefunden, so daß unser Land heute — neben Amerika und Japan — auf diesem Gebiet als führend gelten darf. Als ein Zweig der Schneeforschung, welcher den Bauingenieur besonders interessiert, ist die Schneemechanik zu nennen. Diese befaßt sich z. B. mit den theoretischen Grundlagen zur Berechnung von Lawinenverbauungen oder untersucht den Spannungszustand der Schneedecke, dessen zeitliche Änderung — Spannungsmetamorphose genannt — als Prototyp eines Kriechprozesses betrachtet werden darf. Ihre Dankesschuld gegenüber der Bodenmechanik, an die sie sich anfänglich anlehnte, hat die Schneemechanik durch verschiedene fruchtbare Anregungen abgetragen. So ist z. B. hierzulande die Entwicklung der Rammsondierung, die heute in der Bodenmechanik zur Abklärung der Untergrundsverhältnisse bei Fundationen eine maßgebende Rolle spielt, von der Schneemechanik ausgegangen. Auch die Berechnung des Kriechdruckes, der als Zwischenglied zwischen dem aktiven und passiven Erddruck eine notwendige Ergänzung der Erddrucklehre bildet, ist einer Synthese von Schnee- und Bodenmechanik zu verdanken. Die insbesondere in der Schweiz betonte Wechselwirkung zwischen den beiden Disziplinen hat z. B. in Kanada dazu geführt, die Institute für Bodenmechanik und Schneeforschung unter dem gleichen Dach zu vereinigen (Division of Building Research, National Research Council, Ottawa).

In der Schweiz hat sich die *Schneeforschung* inzwischen selbständig gemacht (1943). Dank der vorbildlichen Organisation und Leitung des großzügig dotierten Eidg. Institutes für Schnee- und Lawinenforschung, das internationalen Ruf besitzt, dürfen die Entwicklungsmöglichkeiten der Schneeforschung unseres Landes zuversichtlich beurteilt werden. Dem Institut steht eine «Beratende Kommission» zur Seite, die sich unter dem Vorsitz des Eidg. Oberforstinspektors aus fünf bis sechs Vertretern der Wissenschaft und zwei bis drei Vertretern der Forstwirtschaft zusammensetzt und damit insbesondere die enge Zusammenarbeit zwischen dem Institut und der ETH gewährleistet. Zur Förderung der Verbindung des Institutes mit allen an der Schnee- und Lawinenforschung interessierten Kreisen wählt ferner das Eidg. Departement des Innern die

ebenfalls unter dem Vorsitz des Oberforstinspektors stehende Kommission für Schnee- und Lawinenforschung, in welcher u. a. auch die Gletscherkommission der SNG vertreten ist [34].

Leider liegen die Verhältnisse auf dem Gebiete der *Gletscherforschung* nicht so günstig wie in der Schneeforschung. Dies mag einerseits damit zusammenhängen, daß es die bedeutend ältere, stärker traditionsgebundene Glaziologie weniger leicht hat, sich der heutigen sprunghaften Entwicklung anzupassen. Andererseits hat der Umstand, daß die Glaziologie noch um einiges komplexer ist als die Schneeforschung, indem mindestens neun Fachgebiete an ihr interessiert sind, zur Folge, daß sie überall, aber nirgends ganz zu Hause ist. Während sie sich noch zur Zeit Albert Heims bei den Geologen vollkommen heimisch fühlen durfte, ist sie heute, infolge ihrer Erweiterung in mathematischer, physikalischer, geophysikalischer und hydrologischer Richtung, weit über das engere Gebiet der Geologie hinausgewachsen und beansprucht eine selbständigere Stellung.

Es ist symptomatisch für diese Entwicklung, daß neuerdings in verschiedenen Ländern besondere Institute für Glaziologie entstanden oder im Entstehen begriffen sind. So wurde z. B. kürzlich in den USA neben dem groß angelegten Institut für «Snow, Ice and Permafrost Research» (SIPRE, Wilmetten) des Corps of Engineers eine besondere Zentralstelle für Glaziologie des geophysikalischen Jahres (IGI World Data Center, National Academy of Science) im Rahmen der American Geographical Society in New York geschaffen. Auch Japan verfügt in seinem Institute of Low Temperature Science über eine moderne Forschungsstelle für Schnee und Eis und hat eine Gesellschaft zur Förderung dieses Fachgebietes gegründet, die über 700 Mitglieder zählen soll. — Österreichische Forscher haben neuerdings auf

dem Gebiete der Strahlung sowie des Wärme- und Energiehaushaltes der Gletscher bahnbrechende Untersuchungen durchgeführt, und in Deutschland ist das Problem der photogrammetrischen Geschwindigkeitsmessung mit Erfolg in Angriff genommen worden. — In Frankreich hat die Société Hydrotechnique de France eine Sektion für Glaziologie ins Leben gerufen, während an der Universität von Grenoble ein Lehrstuhl für Gletscherkunde errichtet worden ist.

Diese weltweite, äußerst intensive Entwicklung in der Erforschung von Schnee, Eis und Gletscher steht in engstem Zusammenhang mit der Eroberung der Arktis und Antarktis und hat durch das geophysikalische Jahr einen weiteren Ansporn erfahren.

Es wird unserem kleinen Lande nicht leicht fallen, mit dieser Entwicklung Schritt zu halten. Es gilt dabei, das Privileg der Schweiz, als Heimat der Gletscherkunde betrachtet zu werden, vor allem als eine innere Verpflichtung und Berufung aufzufassen. Auch wird es notwendig sein, die glaziologische Forschung in der Schweiz auf eine breitere Basis zu stellen, ihre Kontinuität zu sichern und die für die Förderung des Nachwuchses notwendigen Mittel zur Verfügung zu stellen. Es gilt ferner, sich der einzigartigen Forschungsmöglichkeiten auf glaziologischem Gebiet, die durch die Lage unseres Landes im Herzen der Alpen bedingt ist, bewußt zu nützen, um sich dieses Geschenkes würdig zu erweisen. Dabei hat nicht zuletzt die internationale glaziologische Grönlandexpedition gezeigt, daß die hervorragenden Forschungsmöglichkeiten der alpinen Gletscher nicht nur im Hinblick auf die praktische Anwendung der Glaziologie im engeren Lande bestehen, sondern auch unter voller Berücksichtigung der zukünftigen Entwicklung, die eine vermehrte Verlagerung des Schwerpunktes der glaziologischen Forschung in die arktischen Gebiete erwarten läßt.

Literaturnachweis

- [1] P. Niggli: Die Schnee-, Lawinen- und Gletscherkunde in der Schweiz. Mitteilung des Eidg. Institutes für Schnee- und Lawinenforschung Nr. 1 (1943).
- [2] E. Desor: Excursions et séjours dans les Glaciers et les hautes régions des Alpes. Neuchâtel 1844.
- [3] Alb. Heim: Handbuch der Gletscherkunde, Stuttgart 1885.
- [4] P. L. Mercanton: Vermessungen am Rhonegletscher 1874—1915, geleitet und herausgegeben von der Gletscherkommission der Schweiz. Naturf. Gesellschaft, 1916.
- [5] H. Hess: Der Hinterseiferner 1893—1922. Zeitschrift für Gletscherkunde, Bd. 13, 1924.
- [6] P. D. Baird: A note on the Commission on Snow and Ice of the International Association of Scientific Hydrology. Journal of Glaciology, Vol. 3, Nr. 24, p. 253—256 (1958).
- [7] W. Paulcke: Eisbildungen I. Der Schnee und seine Diagenese. Zeitschrift für Gletscherkunde Bd. XXI, Heft 4/5 (1934).
- [8] Bader, Haefeli, Bucher, Eckel, Neher, Thams: Der Schnee und seine Metamorphose. Erste Ergebnisse und Anwendungen einer systematischen Untersuchung der alpinen Winterschneedecke 1934—1938. Beiträge zur Geologie der Schweiz — Geotechnische Serie — Hydrologie. Lieferung 3 (1939).
- [9] R. Haefeli und P. Kasser: Beobachtungen im Firn- und Ablationsgebiet des großen Aletschgletschers. S.B.Z. 1948, Nr. 35 und 36, und Mitt. der Versuchsanstalt für Wasserbau und Erdbau an der ETH, Nr. 15.
- [10] P. Kasser: Der Einfluß von Gletscherrückgang und Gletschervorstoß auf den Wasserhaushalt. Wasser- und Energiewirtschaft, Nr. 6, 1959.
- [11] J. Maurer und O. Lüttsch: Zur Meteorologie und Hydrologie des Jungfraugebietes, Hochalpine Forschungsstation Jungfraujoch (1931).
- [12] G. Seligman: Forschungsergebnisse am großen Aletschgletscher. Die Alpen, 1943, Heft 12.
- [13] J. F. Nye: The mechanics of glaciers flow. Journal of glaciology, Vol. 2, Nr. 12, p. 82—93 (1952).
- [14] C. Somigliana: Sulla profondità dei ghiacciai. Rendiconti della R. accademia nazionale dei Lincei, Vol. 30 (1921).
- [15] M. Lagally: Mechanik und Thermodynamik des stationären Gletschers. Gerlands Beitr. Geophysik 2. Suppl. Bd. 1933.
- [16] J. W. Glen: Experiments on the deformation of ice. Journal of glaciology, Vol. 2, Nr. 12, 1952, p. 111—114.
- [17] J. W. Glen: The creep of polycrystalline ice. Proceedings of the Royal Soc. AV 228, p. 519—538, 1955.
- [18] M. F. Perutz: Glaciers. The Royal Institution of Great Britain. Weekly Evening Meeting. 5. Juni 1953.
- [19] R. Haefeli und P. Kasser: Geschwindigkeitsverhältnisse und Verformungen in einem Eisstollen des Zmuttgletschers. UGGI. Assemblée générale de Bruxelles 1951, T. 1 p. 222—236.
- [20] S. Steinemann: Experimentelle Untersuchungen zur Plastizität von Eis. Promotionsarbeit ETH, 1958.
- [21] A. Renaud: Sur la présence et le rôle des impuretés dans les glaciers. UGGI. Association internationale d'Hydrologie Scientifique, Symposium de Chamonix, 1958.
- [22] J. F. Nye: The flow of glaciers and ice-sheets as a problem in plasticity. Proceedings of the Royal Society, A. Vol. 207, 1951.
- [23] R. Haefeli: Some observations on Glacier Flow. Journal of glaciology Vol. 1, Nr. 9, p. 496 und Mitt. Nr. 26 der VAWE.
- [24] G. P. Rigsby: Effect of hydrostatic pressure on velocity of deformation of single ice crystals. Journal of glaciology Vol. 3, Nr. 24, 1958, p. 273—278.
- [25] R. Haefeli und F. Brentani: Observations in a cold ice cap. Journal of glaciology. Vol. 2, 1955/56, Nr. 18, p. 571—581, Nr. 19, p. 628—630, und Mitt. Nr. 37 der VAWE.
- [26] R. Haefeli: Die internationale glaziologische Grönlandexpedition 1957—1960. Schweiz. Bauzeitung. 77. Jg., H. 29, 1959.

- [27] B. Philbert: Beseitigung radioaktiver Abfallsubstanzen. «Atomkern-Energie», H. 11/12, 1956.
- [28] L. Tschaen: Grönland 1948–1949–1950. Astronomie. Nivellement géodésique sur l'Inlands-Ice. Nouveau calcul. Expéditions Polaires Françaises, Mission Paul Emile Victor, 1959.
- [29] 25 Jahre hochalpine Forschungsstation Jungfraujoeh 1931 bis 1956. *Experientia supplementum VI*. Birkhäuser-Verlag Basel-Stuttgart, 1957.
- [30] Forel, Muret, Lugeon, Mercanton et Renaud: Les variations des glaciers des Alpes suisses Rapports annuels publiés par le C.A.S. depuis 1881 (80 années).
- [31] Schweiz. Kommission für Schnee- und Lawinenforschung: Bericht über die wissenschaftliche Tätigkeit der Station Davos—Weißfluhjoch in den Jahren 1934—1937. Schweiz. Bauzeitung Bd. 110, Nr. 8 1937.
- [32] Association Internationale d'Hydrologie Scientifique de l'Union Géodésique et Géophysique Int. (UGGI): Symposium de Chamonix, sept. 1958. Physique du mouvement de la glace.
- [33] R. Haefeli: Zur Rheologie von Eisschildern der Arktis und Antarktis. Association Int. d'Hydrologie Scientifique (UGGI) Assemblée Générale de Helsinki 1960.
- [34] Verordnung über die Organisation des Eidg. Institutes für Schnee- und Lawinenforschung (1960).
- [35] M. de Quervain: Schnee als kristallines Aggregat. *Experientia* 1, p. 207 (1945), Verlag Birkhäuser AG, Basel.
- [36] Gletscherkommission der SNG: Gletscherschwankung und Gletscherbewegung, Schweiz. Bauzeitung, 73/74. Jg. 1955/56.

Bilder: 1, 4, 12a und b Photos A. Renaud
3 Photo Eidg. Landestopographie

Über die Gletscheränderungen seit 1900 in den Schweizer Alpen

mit Hinweisen auf die Bedeutung für die Wasserwirtschaft

DK 551.3

P. Kasser, dipl. Ing. und Dr. W. Müller,

Abteilung für Hydrologie der Versuchsanstalt für Wasserbau und Erdbau an der ETH, Zürich

1. Einleitung

Die Gletscher der Schweizer Alpen, die 1500 km² unseres Landes bedecken, dürften eine Wasserreserve von rund 300 Milliarden m³ darstellen, die unter der Annahme, daß sie im Mittel über eine Höhendifferenz von 2200 m ausgenützt werden könnte, einem Energiepotential von rund 1800 Milliarden kWh entspricht. Wasserwirtschaftlich interessant sind freilich nur die Änderungen dieser Masse, wobei zwischen den Änderungen während eines Jahres und einer längeren Dauer zu unterscheiden ist. Jeden Winter vergrößert sich die Reserve um einen Betrag in der Größenordnung von 0,5 % der Gesamtmasse. Die Verringerung der Reserve war während des Sommers in diesem Jahrhundert im Durchschnitt um ungefähr $\frac{1}{3}$ m pro Jahr größer als die winterliche Massenzunahme. Deshalb hat sich seit dem

Jahre 1900 die gesamte Gletschermasse um rund 10 % verringert. Der Abflußmechanismus der Gletscher wirkt sich für den Kraftwerkbetrieb teils günstig, teils ungünstig aus. Ungünstig ist die Konzentration von fast 90 % der Abflußmenge auf die vier Sommermonate Juni bis September, die uns zum Bau von großen Speicherbecken zwingt. Günstig ist es, daß das Wasserangebot in warmen Sommern, die in der Regel wenig Niederschlag aufweisen, am größten ist, weil im Gegensatz zu den tiefliegenden Gebieten für den Gletscherabfluß nicht der Niederschlag, sondern Strahlung und Temperatur in erster Linie maßgebend sind. Damit ergibt sich ein Ausgleich in der sommerlichen Wasserführung von teilweise vergletscherten Einzugsgebieten. Am wenigsten streuen die Abflußmengen bei einer spezifischen Vergletscherung von etwa 30 bis 40 %.



Bild 1
Kargletscher an der steilen Nordflanke der Jungfrau, vom Eiger aus gesehen, 2. September 1942.