

**Zeitschrift:** Wasser- und Energiewirtschaft = Cours d'eau et énergie  
**Herausgeber:** Schweizerischer Wasserwirtschaftsverband  
**Band:** 58 (1966)  
**Heft:** 1-2

## Werbung

### Nutzungsbedingungen

Die ETH-Bibliothek ist die Anbieterin der digitalisierten Zeitschriften. Sie besitzt keine Urheberrechte an den Zeitschriften und ist nicht verantwortlich für deren Inhalte. Die Rechte liegen in der Regel bei den Herausgebern beziehungsweise den externen Rechteinhabern. [Siehe Rechtliche Hinweise.](#)

### Conditions d'utilisation

L'ETH Library est le fournisseur des revues numérisées. Elle ne détient aucun droit d'auteur sur les revues et n'est pas responsable de leur contenu. En règle générale, les droits sont détenus par les éditeurs ou les détenteurs de droits externes. [Voir Informations légales.](#)

### Terms of use

The ETH Library is the provider of the digitised journals. It does not own any copyrights to the journals and is not responsible for their content. The rights usually lie with the publishers or the external rights holders. [See Legal notice.](#)

**Download PDF:** 03.02.2025

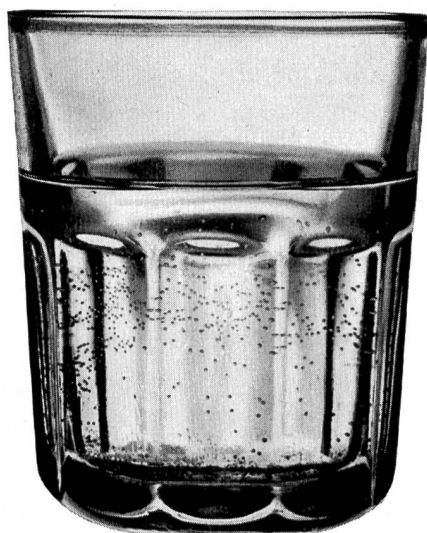
**ETH-Bibliothek Zürich, E-Periodica, <https://www.e-periodica.ch>**



# Filterkies

**für die Trinkwasser-  
aufbereitung und jede  
Art von Kläranlagen**

**in reinster Qualität,  
rund oder gebrochen,  
bei genauer Einhaltung  
der Kornvorschrift**

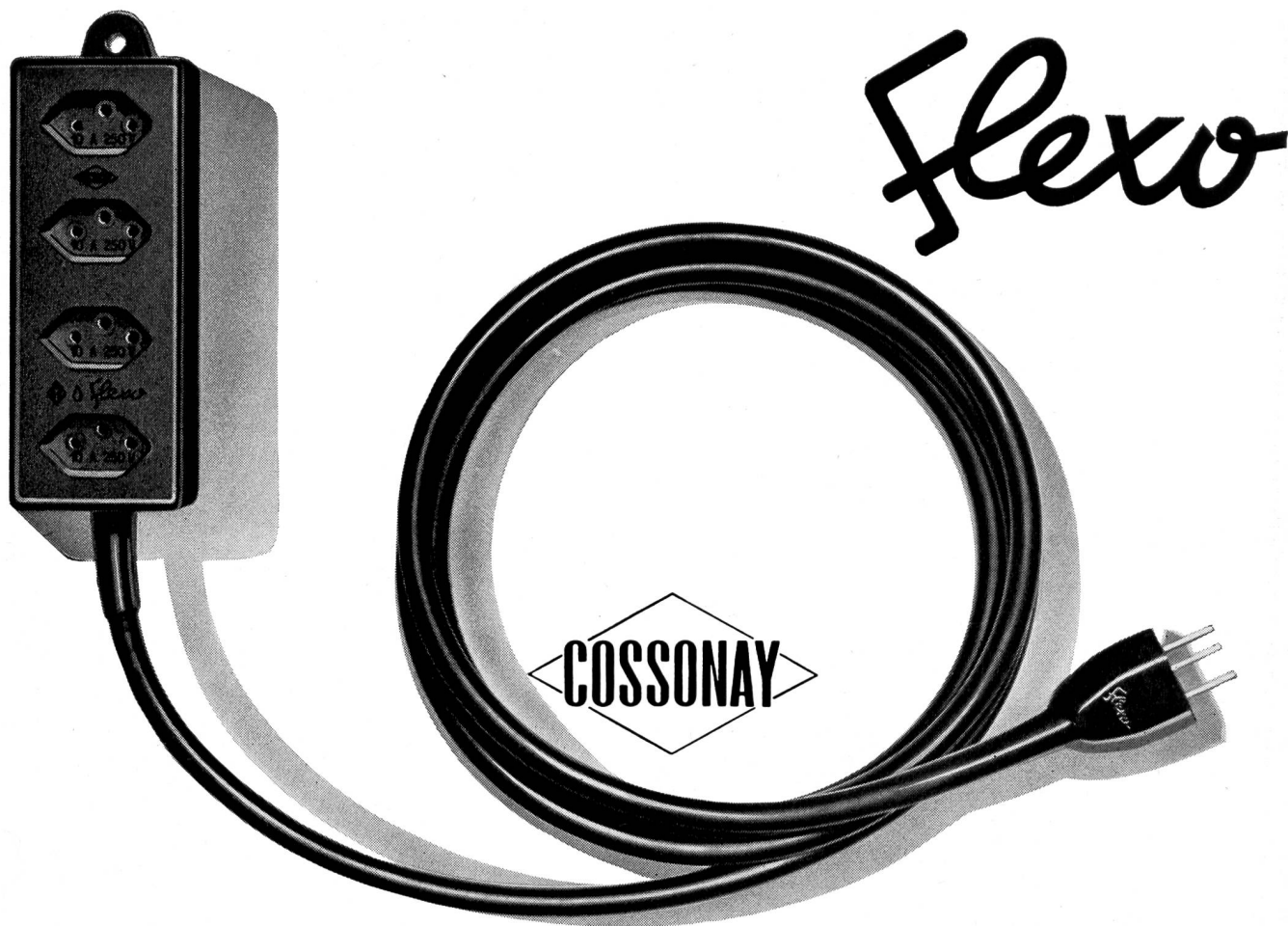


**Haniel**



Franz Haniel AG  
Abteilung Sonderprodukte der  
Baustoffbranche  
4002 Basel

Beratung, Auftrags-  
und Kundendienst  
Tel. 051 - 94 25 00  
Telex 62 214



## PRISE MOBILE MULTIPLE « FLEXO » POUR LOCAUX HUMIDES

en Néoprène, avec 4 prises type 13, cordon Gdv  
3 x 1 mm<sup>2</sup> et fiche type 12, 10 A, 250 V, le tout  
vulcanisé formant une seule pièce,  
longueur du cordon selon désir  
(longueur normale 3 m)

Indestructible - résistant à l'huile et à la benzine -  
économie substantielle  
Signe de qualité ASE

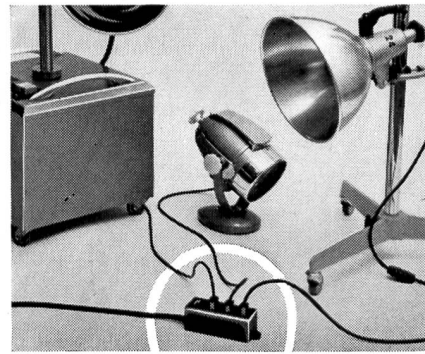
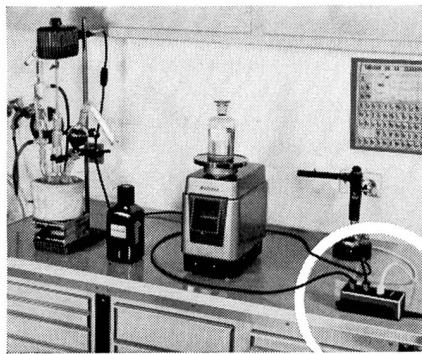
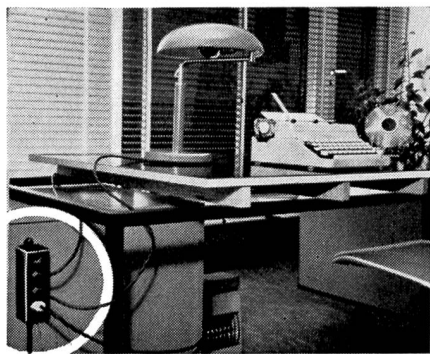
Vente par **ELECTRO-MATERIEL SA**  
LAUSANNE GENÈVE LUGANO

## ORTSVERAENDERLICHE MEHRFACHSTECKDOSE « FLEXO » FUER FEUCHTE RAEUME

aus Neopren, mit 4 Steckdosen Typ 13, Gdv-Kabel  
3 x 1 mm<sup>2</sup> und Stecker Typ 12, 10 A, 250 V, alles  
zu einem Stück zusammenvulkanisiert,  
Länge der Schnur nach Wunsch  
(Normallänge 3 m)

Unverwüstlich - oel- und benzinbeständig - grosse  
Einsparungsmöglichkeiten  
SEV-geprüft

Verkauf durch **ELEKTRO-MATERIAL AG**  
ZÜRICH BERN BASEL



**SA DES CÂBLERIES ET TRÉFILERIES DE COSSONAY**

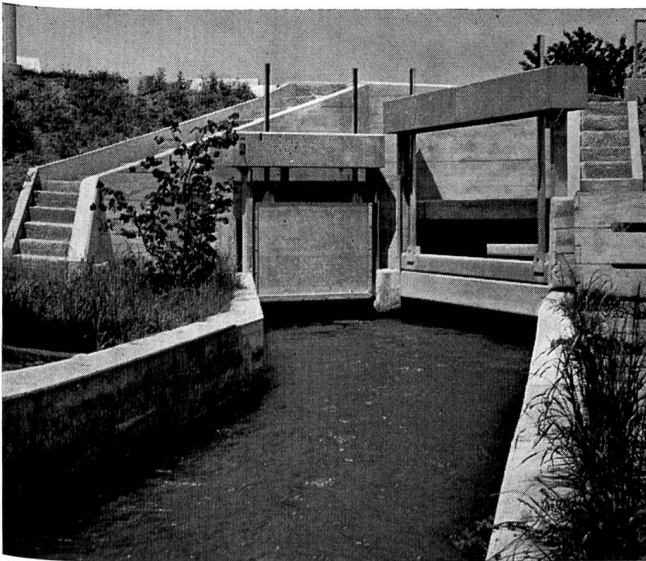
Für Ihre hydraulischen Anlagen,  
Bach- oder Kanalkorrekturen

projektieren und liefern wir Ihnen unsere

automatischen  
Rechenreinigungs-  
Maschinen.

Schleusen  
für Hand- oder Motor-  
antrieb.

Grob-, Schutz-  
und Vorrechen



Von uns kürzlich an Autobahnstrecke gelieferte Anlage

**Konsultieren Sie uns bitte. Wir beraten  
u. bedienen Sie zu Ihrer Zufriedenheit.**



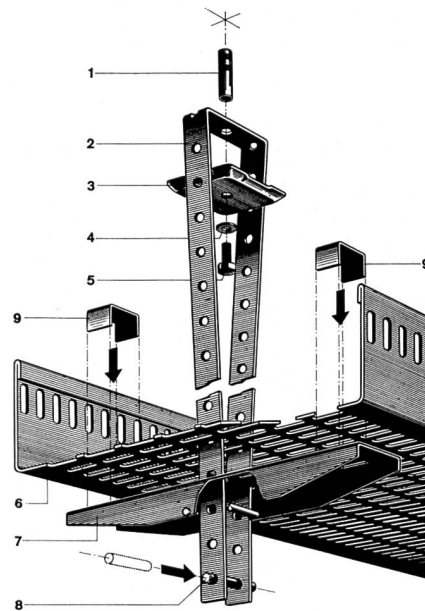
**MEWAG**

Maschinen- und Metallwarenfabrik AG  
3457 Wasen i. E.  
Telefon 034 4 36 05

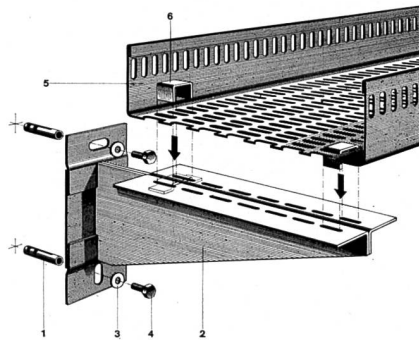
# HEER Kanal

für elektrische Kabel

patentiert



Neuartige, verstellbare, zentrale Decken-Aufhängung. Kein Einfädeln mehr. Die Kabel werden gestreckt eingelegt, da keine seitlichen, störenden Aufhängungen. Keine Spezialwerkzeuge nötig. Stark verkürzte Montagezeiten, auch mit ungelerntem Personal.



Decken- und Wandbefestigungen sind normalisiert. 5 HEER-Kanalbreiten: 140, 210, 280, 350 und 420 mm. Dazu passende Zubehörteile: Horizontale und vertikale Bogenstücke, T-Stücke, +-Stücke, Reduktions- und Abzweigstücke usw.

**Einige Referenzen:** Geigy-Werke AG., Schweizerhalle – Hoffmann-La Roche F. & Co. AG., Sisseln und Basel – NOK – Bernische Kraftwerke AG. – SBB-Werkstätten Olten und Hägendorf – PTT – Rhätische Bahnen, Landquart – Emser Werke AG., Domat – Dätwyler AG., Altdorf – VOLG, Winterthur – Rieter AG., Winterthur – Kieswerk Hüntwangen/ZH – Kieswerk Wil bei Rafz – Aare-Tessin AG., Olten – EW der Stadt Basel – EW der Stadt Bern – EW der Stadt Winterthur – Camille Bauer AG., Basel und Zürich – Fischer & Gutjahr, Biel – Scherler & Co. AG., Bern usw. usw.



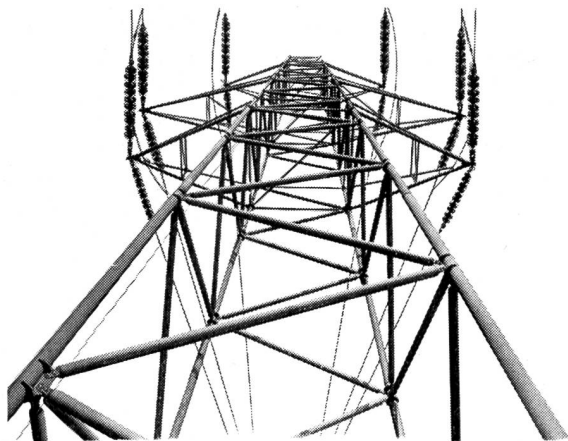
**H. Heer & Co. 4600 Olten**

Gelochte Bleche / Streckmetall  
Industriestrasse 28

**Telefon 062 566 33**

Leistungsfähig – Individuell – Seit 1875





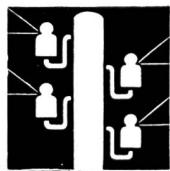
## Installationen

Beratungen, Projektierungen für:  
Stark- und Schwachstromanlagen,  
Telephananlagen «Konzession A»,  
Schaltanlagen

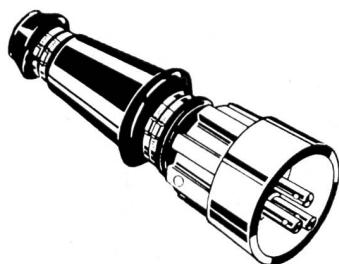
## Leitungsbau

Hoch- und Niederspannung  
Transformatorstationen  
Baustromversorgungen  
Verkabelungen

8038 Zürich, Speerstrasse 19  
Telefon 051 / 45 96 45



# Kull+Co.



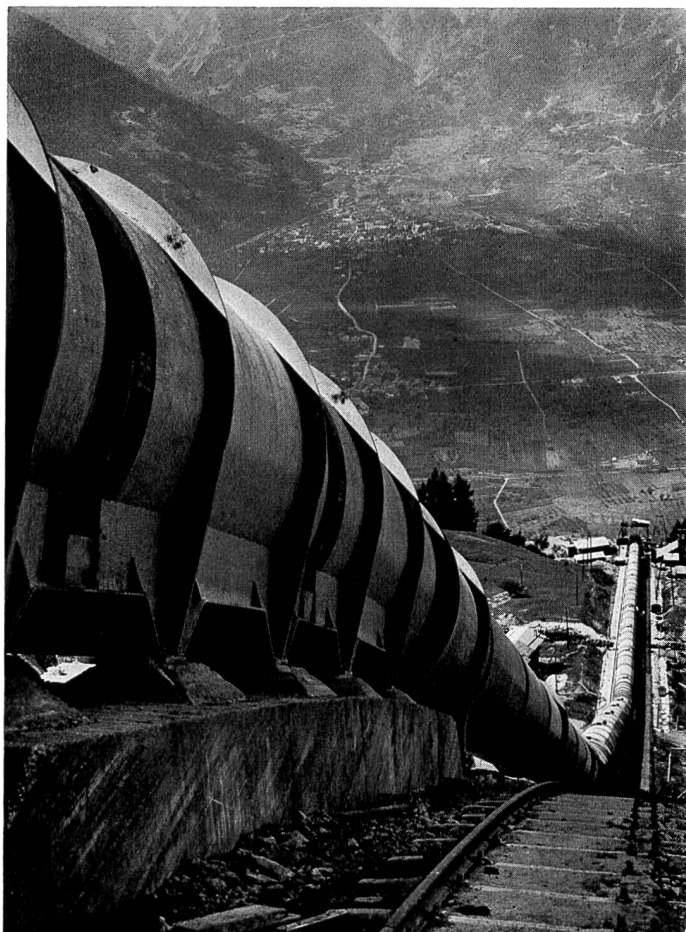
## Spezial-Stecker

robust, wasserdicht  
für härtesten Einsatz  
auf vielen Kraftwerkbaustellen, Steinbrüchen etc.  
in der Schweiz bestens bewährt  
35–220 A  
bei 500 V

Verlangen Sie Technikerbesuch mit Muster

**STAHLBAU  
LAIS & BASEL**

Tel. (061) 43 55 55



# GIOVANOLA

CONDUITES FORCÉES

PUITS BLINDÉS

VANNES

Conduite forcée de Nendaz  
de la Grande-Dixence S. A.

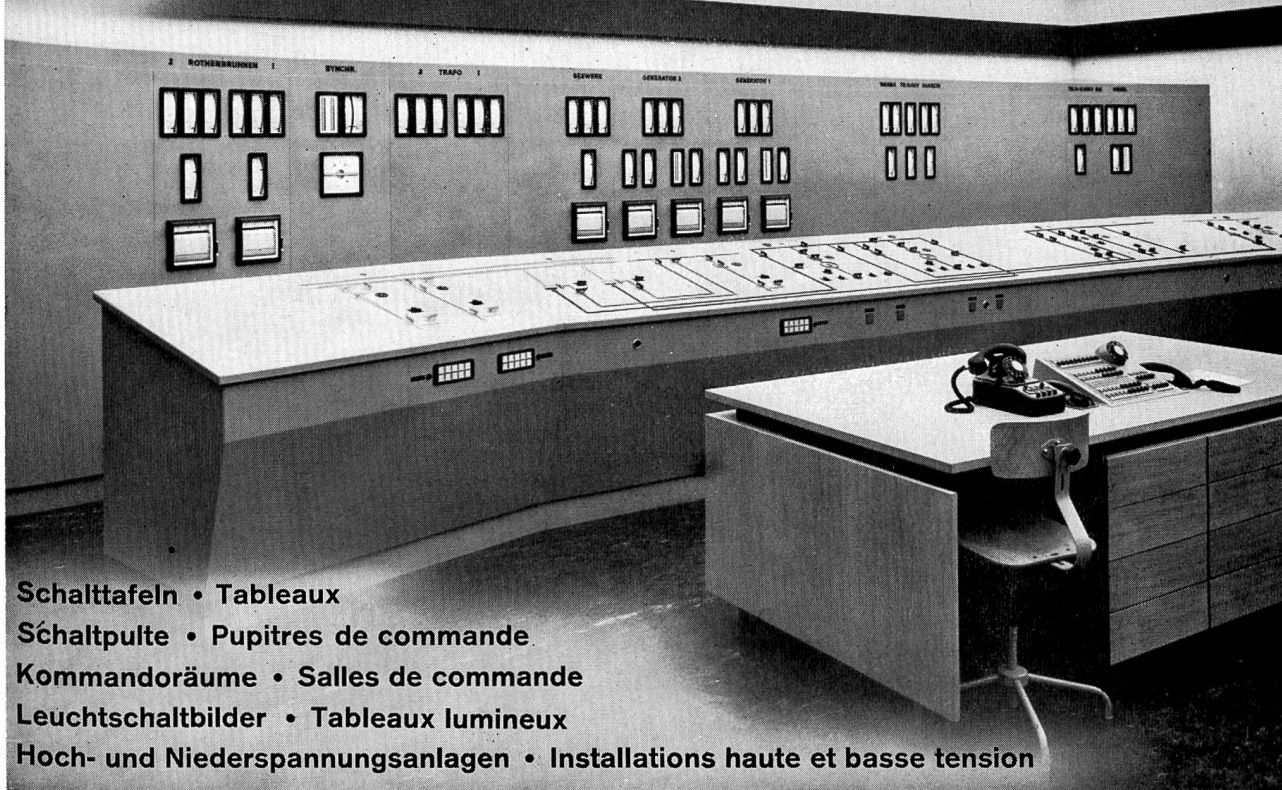
**GIOVANOLA FRÈRES S.A.**

MONTHÉY - SUISSE

# ELECTRO-TABLEAUX

BIEL

BIENNE



Schalttafeln • Tableaux

Schaltpulte • Pupitres de commande

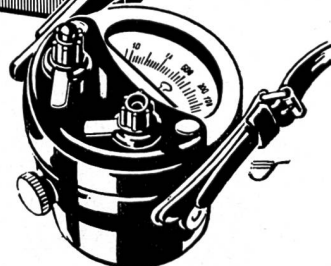
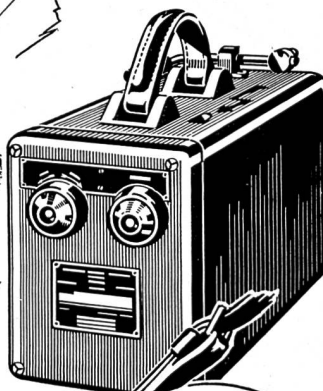
Kommandoräume • Salles de commande

Leuchtschaltbilder • Tableaux lumineux

Hoch- und Niederspannungsanlagen • Installations haute et basse tension



Bewährt im Bergbau der Welt



ZÜNDER  
ZÜNDMASCHINEN  
PRÜFGERÄTE  
insbesondere  
HOCHUNEMPFLINDLICHE  
**POLEX-ZÜNDER**  
KONDENSATOR-  
ZÜNDMASCHINEN  
und Prüfgeräte  
hierfür

**ZURIMEX AG.**

ZUG SCHWEIZ

ALPENSTRASSE 16

TEL. 042 43822/23

F.S. 58 394

VERTRETUNG DER FA. SCHAFFLER & CO. • WIEN



## ROTOVAR

1000-40000 U/min

### stufenlose

Fräs-, Schleif- und Poliermaschine  
mit 2 biegsamen Wellen für

### Turbinen- Revisionen

und andere Arbeiten

Verlangen Sie Angebot oder unverbindliche  
Vorführung vom Hersteller

**OTTO SUHNER AG.** Brugg

Tel. (056) 414 22

**LAIS löst**

**Ihre Förderbandprobleme!**

#### Unser Verkaufsprogramm:

- LIMBEROLLER, die flexible Transportbandrolle aus Neopren
- Trag- und Rücklaufrollen aus Stahl
- Spann- und Antriebstrommeln
- Trommel- und Getriebemotoren
- Getriebe und Kupplungen
- Gummitransportgurten

#### Unsere Kundendienste:

- Beratung durch unsere Fachtechniker
- Projektierung von kompletten Förderbandanlagen
- a) zum Eigenbau durch Sie selbst
- b) zur Ausführung durch Ihren Anlagenbauer
- Montagebeihilfe durch unsere Fachtechniker

Verlangen Sie den unverbindlichen  
Besuch eines  
Fachtechnikers

Tel. (061) 43 55 55



**STAHLBAU**  
**LAIS & BASEL**  
ABTEILUNG FÖRDERBANDZUBEHÖR

# GEBRÜDER RÜTTIMANN ZUG

Aktiengesellschaft für Elektrische Unternehmungen

Telephon (042) 4 11 25

Hochspannungsleitungen bis 380 000 Volt  
Transformatorstationen  
Ortsnetze  
Kabelanlagen  
Telephonlinien  
Bahn- und Trolleybusleitungen  
Schwebebahnen

Aktiengesellschaft



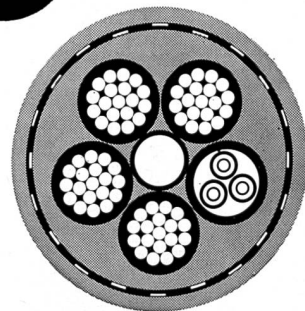
**R.+E. HUBER**

8330 PFÄFFIKON ZH

Schweiz. Kabel-, Draht- und Gummi-Werke  
Telephon (051) 97 53 01 Gegründet 1882

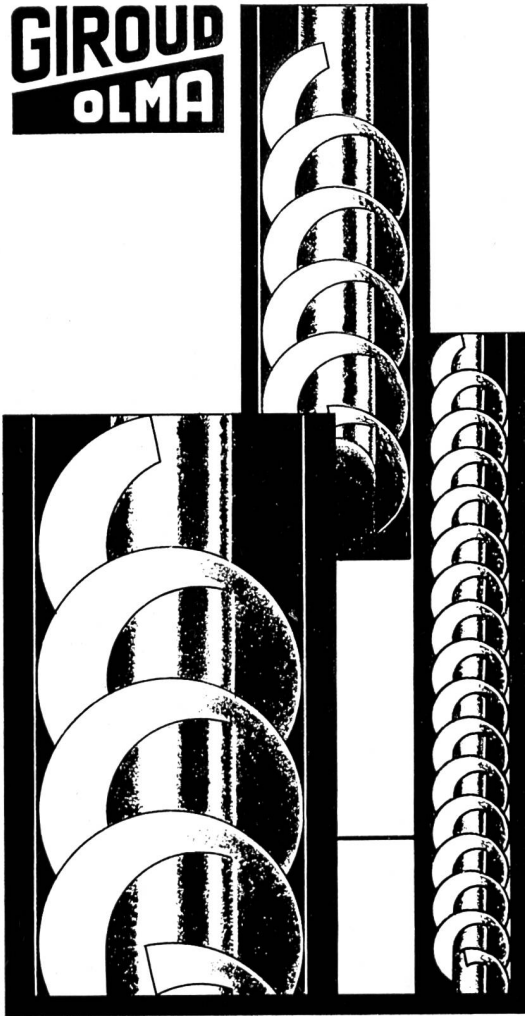
Thermoplast-  
Kabel Tdc Tdcv  
Tdca-T Tdcva-T

einfache und  
saubere  
Montage





**GIROUD  
OLMA**



# SCHNECKEN-PUMPEN für Kläranlagen

- ◆ solid gebaut
- ◆ verschiedene Grössen
- ◆ Leistungen bis 12 m<sup>3</sup>/sec

**Giroud-Olma AG 4600 Olten**

Maschinen- und Stahlbau

Telefon 062 5 40 17

Millimeter-, Logarithmen-  
Lichtpaus- u. Pauspapiere

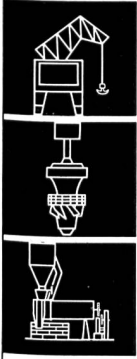


**ED. AERNI-LEUCH BERN**

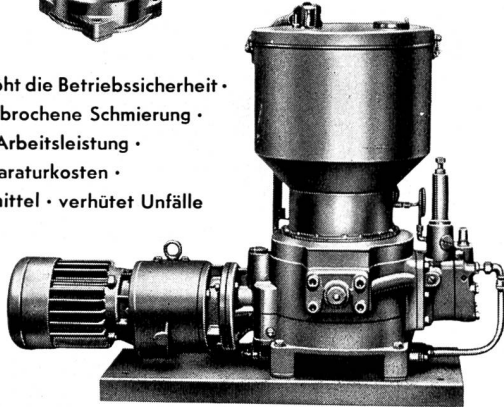
## Die vollautomatische Zentralschmierung

# HELIOS

arbeitet ohne Überwachung:  
1 - 500 Schmierstellen können  
gleichzeitig beschickt werden



*HELIOS*  
Schmierung



spart Zeit · erhöht die Betriebssicherheit ·  
sichert ununterbrochene Schmierung ·  
bringt höhere Arbeitsleistung ·  
verringert Reparaturkosten ·  
spart Schmiermittel · verhütet Unfälle

Bitte  
verlangen Sie  
Unterlagen

**FRANZ GYSI SUHR-AARAU**

AKTIENGESELLSCHAFT · TELEPHON (064) 2 39 66

*Profilit*  
**BAUGLAS**



für

**Turbinenhäuser  
Trafo-Stationen  
Verwaltungs-Gebäude  
Glas-Fassaden**

sprossenlos, wartungsfrei,  
preisgünstig



Beratung und Offerten durch die erfahrene  
Verlegefirma

**GRÜNINGER**  
**OLTEN + ZÜRICH 5/23**

Aarburgstrasse 105  
Telefon 062 5 34 66

Josefstrasse 19  
Telefon 051 42 52 10



## Kläranlage in Niederbipp Venturikanal im Abwasserzulauf

Ein Registrierapparat im Betriebsgebäude  
misst pneumatisch den Kanalstand vor  
der Venturieinschnürung und leitet daraus  
die Zuflussmenge ab. Die Luftleitung der  
pneumatischen Uebertragung, führt zum  
kleinen Schacht, links neben dem Kanal  
und mündet in der Kanalsole aus.

**RITTMAYER**

Garant für Zuverlässigkeit und  
Wirtschaftlichkeit

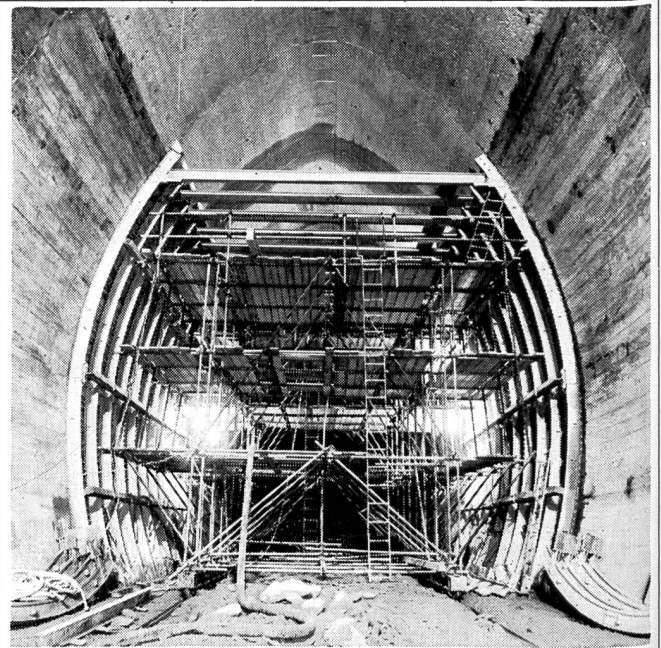
**FRANZ RITTMAYER AG ZUG**



**GUNIT und SPRITZBETON**  
mit modernsten Spezialmaschinen  
20 JAHRE PRAKTISCHE ERFAHRUNG

**E. LAICH**

**LOCARNO (TI)**  
**SION (VS)**  
**THUSIS (GR)**



Entreprise de Travaux Publics  
**Pierre Chapuisat, ingénieur**  
tous travaux souterrains  
**Lausanne Martigny**

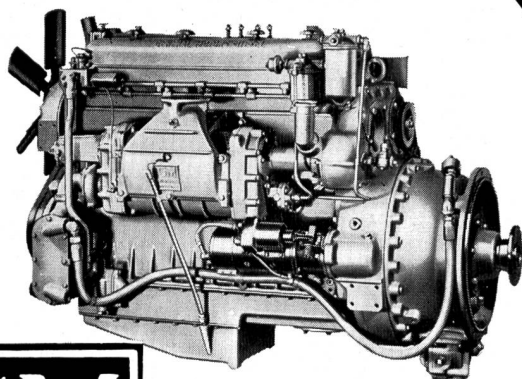
## Züllig-Apparate

werden nach Mass und robust gebaut,  
speziell für

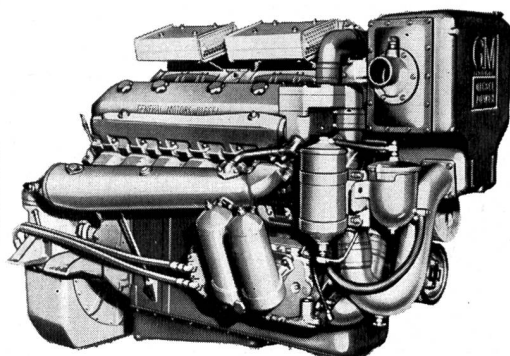
- Wassermengenmessungen
- Niederschlagsregistrierungen
- Probenahmen zur Kontrolle der Wasserqualität
- Eigenes Wasserbaulaboratorium

## Züllig

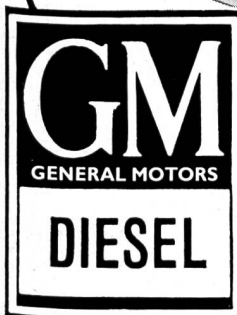
Apparatebau für die Wasserwirtschaft  
9424 Rheineck



Industriemotoren  
30-800 PS



Schiffsmotoren  
50-800 PS



Für Auskunft, Offerten, Revisionen und Ersatzteile steht immer zur Verfügung:

**GENERAL MOTORS SUISSE S.A. BIEL**

DIESEL-ABTEILUNG

TEL. (032) 2 61 61

**BLEI - AKKUMULATOREN** mit Großoberflächenplatten Planté  
Röhrchenplatten DYNAC  
Gitterplatten

**ALKALISCHE AKKUMULATOREN** mit Taschenplatten  
Röhrchenplatten  
Sinterplatten

**SILBER - ZINK - AKKUMULATOREN**

**FÜR ALLE ANWENDUNGSGEBIETE . . .**

Schaltanlagen  
Telephonzentralen  
Steuer- und Sicherungsanlagen  
Alarmanlagen  
Nachrichtengeräte  
Meßgeräte

Notbeleuchtung  
Traktion  
Bahnen  
Straßenbahn und Trolleybus  
Schifffahrt  
Flugwesen

**. . . DEN GEEIGNETEN AKKUMULATOR**

Wir beraten Sie gerne.

**LECLANCHÉ SA YVERDON**



Durchmesser:

100 bis 800 mm

umfasst unser Fabrikationsprogramm für

# Stahlrohre

Es ist bekannt, dass die Betriebssicherheit des **Spiralnahtrohres** durch die Anwendung von Schweissverfahren gesteigert wird, die es gestatten, eine Schweissnaht zuverlässig und vollautomatisch herzustellen. So ist eine nach dem Unterpulver-Schweissverfahren beidseitig geschweisste Naht hinsichtlich der Festigkeit als dem Grundwerkstoff gleichwertig anzusehen. Diese Vorteile der **Spiralnahtrohr-Herstellung** führen dazu, dass **ROMAG-Röhren** überall verwendet werden können, wo hohe Ansprüche auf die Betriebssicherheit und Zuverlässigkeit gestellt werden. **Da am Spiralnahtrohr** Schweissnaht und Walzfaser-verlauf geneigt zur Rohrachse liegen, werden die **ROMAG-Röhren** bei Innendruck günstig beansprucht. Deshalb kann heute das **Spiralnahtrohr** beim Bau von **Gas-, Wasser-, Dampf- und Oel-Druckleitungen** eingesetzt werden.

## ROMAG

RÖHREN UND MASCHINEN AG / 3186 DÜDINGEN/FR

Tel. 037 4 34 21/22

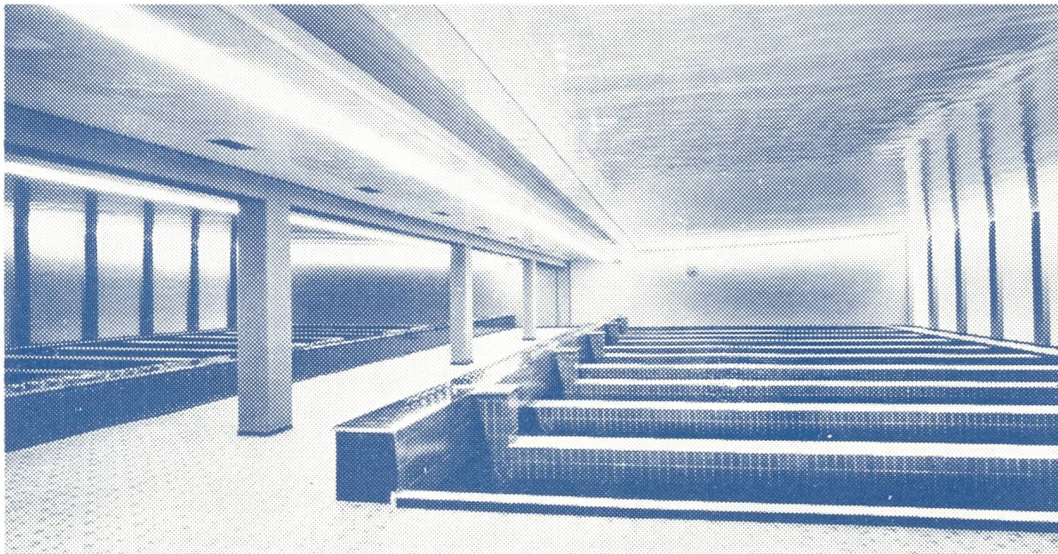


Das erste und einzige Schweizer Werk für die Herstellung spiralgeschweisster Stahlrohre

# HÄNY

Bamert & Schraner

## Häny baut komplette Wasseraufbereitungs-Anlagen



Anlage Lange Erlen Basel  
Tagesleistung 120 000 m<sup>3</sup>

**Seit über 35 Jahren liefern wir offene und geschlossene Schnellfilter-Anlagen für kommunale, industrielle und private Wasseraufbereitung.**

Profitieren Sie von unserer Erfahrung.  
Wir stehen zu Ihrer Verfügung.

Einige der ausgeführten Anlagen :

Papierfabrik Balsthal  
Fischzuchtanstalt Stäfa  
Tuchfabrik Belp AG  
Fischzuchtanstalt Ligerz  
H. Lanz AG Murgenthal  
R. Häuser Glattbrugg  
Aktienbrauerei Basel  
Gemeinde Meilen  
Gemeinde Grandcour  
Gemeinde Chevroux  
Gemeinde Grandson  
Gemeinde Ermattingen  
Grand Dixence  
Forschungsinstitut Jungfrauoch  
Stadt La-Chaux-de-Fonds  
Rhätische Bahn  
Usine du Châtelot  
Gemeinde Weggis  
Swissair-Flugplatz Karachi  
Gemeinde Saint-Sulpice  
Wasserversorgung Herisau  
Wasserversorgung Wildhaus

Schwimmbad Bischofszell  
Schwimmbad Schinznach  
Schwimmbad Allenmoos-Zürich  
Schwimmbad Chur  
Gemeinde Cudrefin  
Stadt Neuenburg  
Gemeinden Küsnacht-Erlenbach  
Stadt Bern  
Stadt St. Gallen  
Gem. Thalwil-Rüschlikon-Kilchberg  
Stadt Lausanne, Werk Lutry  
Stadt Genf, Werk Anières  
Hardwasser AG Muttenez, Werk I  
Stadt Rorschach  
Gemeinde Mörschwil  
Stadt Lausanne, Werk Lac de Brêt  
Gemeinde Welschenrohr  
Gemeinden Coppet-Funex  
Hardwasser AG Muttenez, Werk II  
Stadt Basel, Werk Lange Erlen  
Stadt Arbon  
Gemeinde St. Imier  
Gemeinde Rüte/Al

**Häny & Cie Pumpenfabrik Meilen**

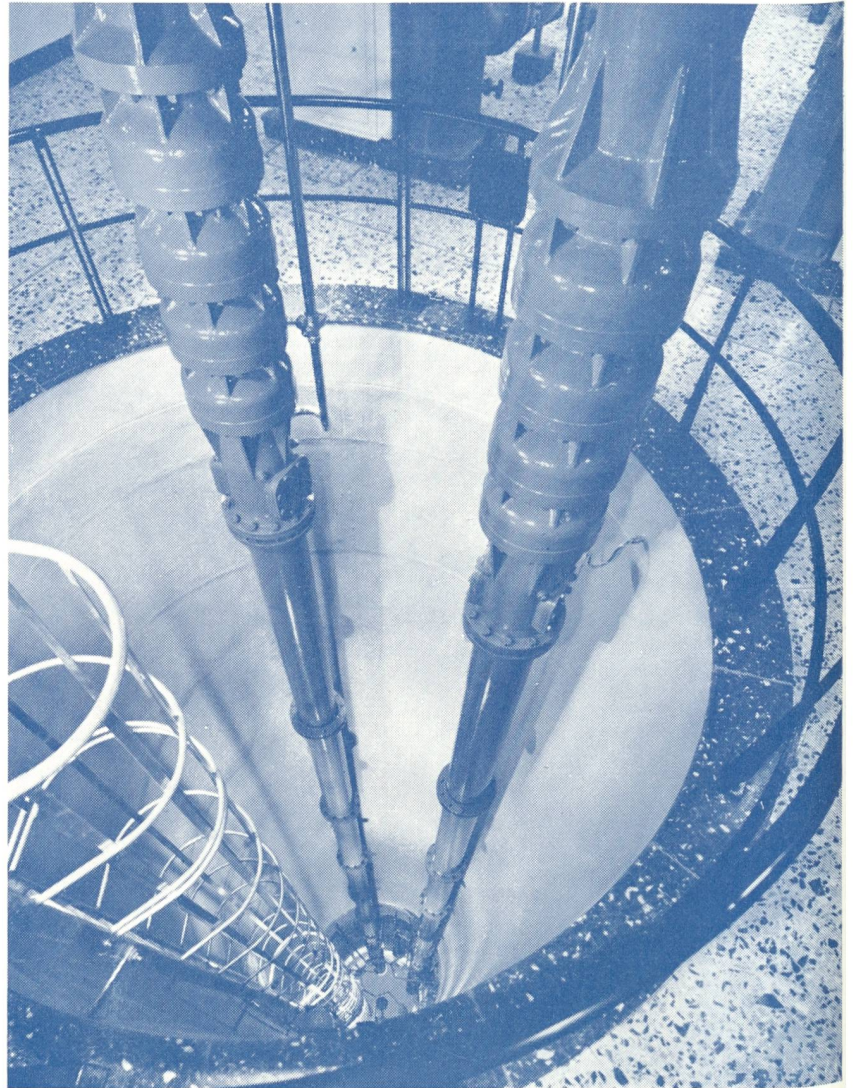


# SULZER

## für Wasserversorgungen

Unser Fabrikationsprogramm für Wasserversorgungen umfaßt die Lieferung von

- kompletten Grundwasserpumpwerken allein oder kombiniert mit einer Einrichtung zur Behandlung des Wassers, wie z. B. Sauerstoffanreicherung oder Entkeimung
- kompletten Stufenpumpwerken für Wasserversorgungen
- kompletten Aufbereitungsanlagen für Trink- und Industrierwasser bestehend aus Schnellfilteranlagen offener oder geschlossener Bauart inklusive Einrichtungen für die Vor- und Nachbehandlung des Wassers

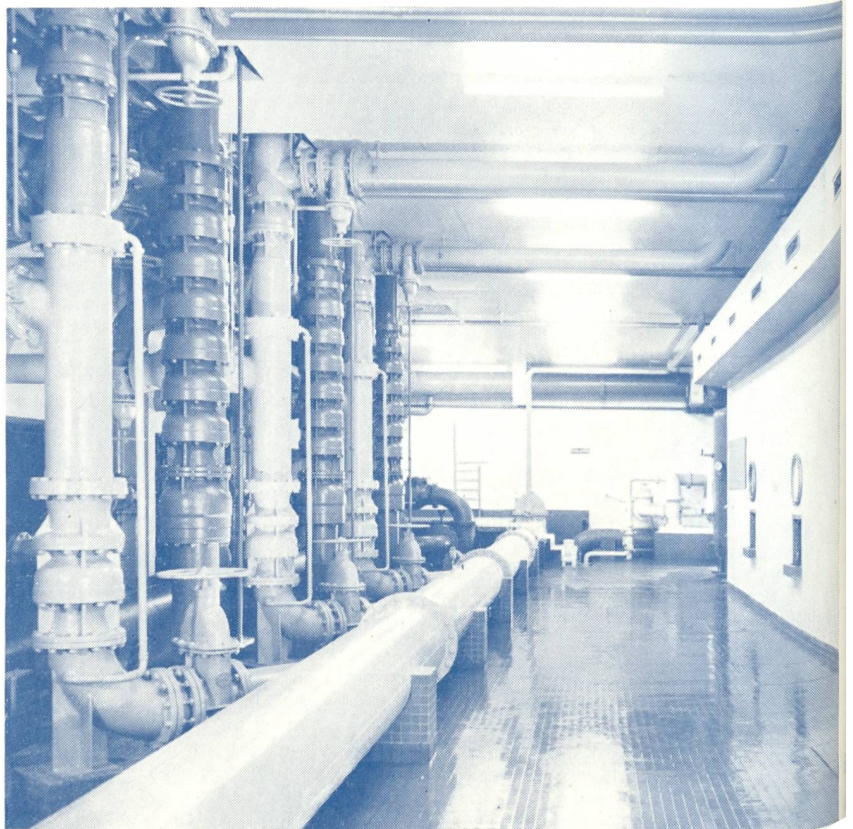


# SULZER

## für Abwasserförderung

Im Abwasser-Sektor befassen wir uns mit der Lieferung von

- kompletten Abwasserpumpwerken
  - fördertechnischen Einrichtungen für Kläranlagen, wie
  - Abwasserpumpen
  - Schlammumpen
  - Rechengutzerkleinerer (Desintegratoren)
- sowie
- Belüftungskompressoren
  - Faulraumheizungen



Gebrüder Sulzer  
Aktiengesellschaft  
Winterthur