

Zeitschrift: Wasser- und Energiewirtschaft = Cours d'eau et énergie
Herausgeber: Schweizerischer Wasserwirtschaftsverband
Band: 58 (1966)
Heft: 3

Werbung

Nutzungsbedingungen

Die ETH-Bibliothek ist die Anbieterin der digitalisierten Zeitschriften. Sie besitzt keine Urheberrechte an den Zeitschriften und ist nicht verantwortlich für deren Inhalte. Die Rechte liegen in der Regel bei den Herausgebern beziehungsweise den externen Rechteinhabern. [Siehe Rechtliche Hinweise.](#)

Conditions d'utilisation

L'ETH Library est le fournisseur des revues numérisées. Elle ne détient aucun droit d'auteur sur les revues et n'est pas responsable de leur contenu. En règle générale, les droits sont détenus par les éditeurs ou les détenteurs de droits externes. [Voir Informations légales.](#)

Terms of use

The ETH Library is the provider of the digitised journals. It does not own any copyrights to the journals and is not responsible for their content. The rights usually lie with the publishers or the external rights holders. [See Legal notice.](#)

Download PDF: 03.02.2025

ETH-Bibliothek Zürich, E-Periodica, <https://www.e-periodica.ch>

► Wir planen, fabrizieren und montieren für Sie

Fabrikationsprogramm



Aluminium-Behälter STAG an der Schwereiseilbahn der KW Linth-Limmern,
Fassungsvermögen 16 t Zement

- Transporttanks- und Behälter für staubförmige und körnige Schüttgüter
- Transporttanks- und Behälter für alle Medien
- Apparate, Behälter, Silos, Rohrleitungen für alle Industrien
- Umschlagsanlagen
- Pneumatische Förderrinnen
- Staubfilter
- Vorfabrikationsschalungen
- Stollenschalungen
- Rigolenschalungen
- Konstruktionen aller Art
- Eigene Konstruktion oder nach eingesandten Entwürfen
- Abkantarbeiten
- Scherarbeiten
- Walzarbeiten
- Profilbiegen
- Wir verarbeiten:
 - Stahl
 - nichtrostenden Stahl
 - Leichtmetall

STAG

Aktiengesellschaft
Maienfeld
Telefon 085 9 19 02

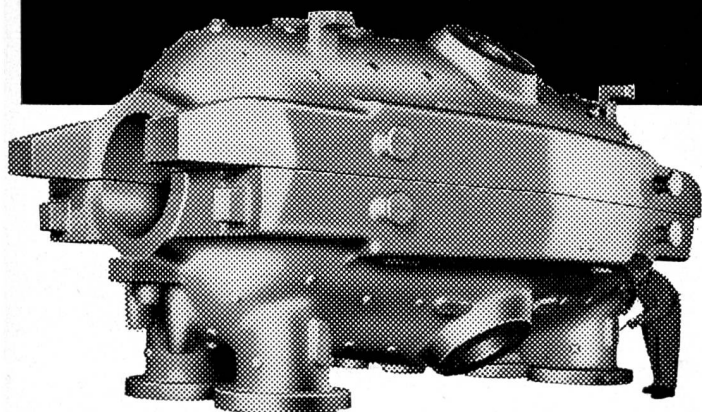
Unsere Fachleute beraten Sie jederzeit gerne

Verlangen Sie einen unverbindlichen Besuch

Tochtergesellschaften:

STAG Staubgut-Transport-Ges. m. b. H., Schruns, Oesterreich
STAG Bulk Equipment (Pty.) Ltd., Johannesburg, South Africa

Technische Höchstleistung mit **+GF+** Stahlguss



Hochdruckzylinder TVA, Gewicht 42 t

Sg 725/1

500 000 Kilowatt ...

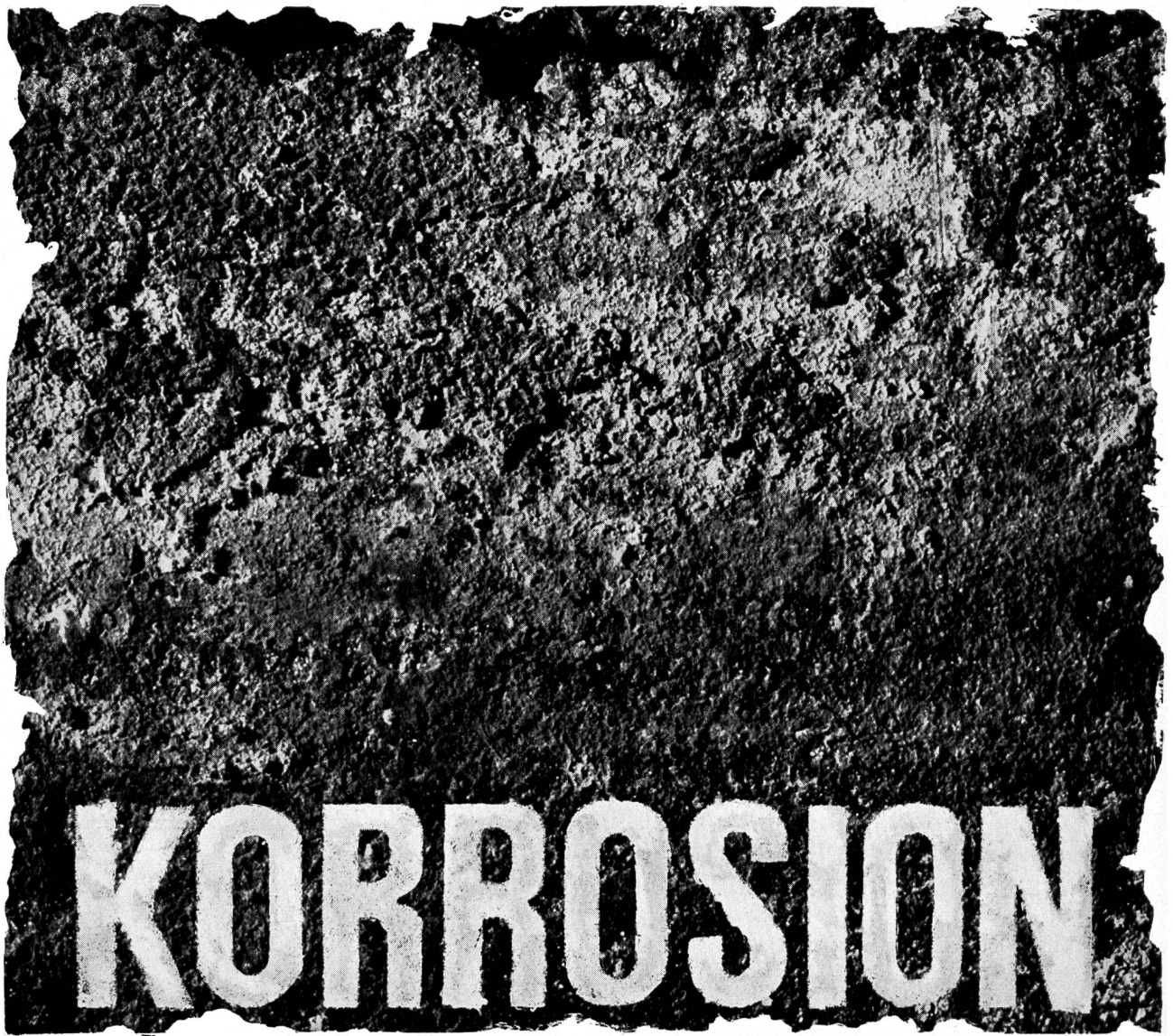
erzeugt die Dampfturbine, die von A.G. Brown, Boveri & Cie. für die «Tennessee Valley Authority» (USA) gebaut wurde; sie gehört zu den leistungsmächtigsten Dampfturbinen der Welt. Die wichtigsten Teile dieser Turbine, wie Hochdruck- und Mitteldruckzylinder, Ventilgehäuse usw., bestehen aus **+GF+** Stahlguss.

Reiche Erfahrung, spezialisierte Arbeitskräfte, grosszügiges Forschungsprogramm, sowie ständige Verbesserung der Fabrikations- und Kontrolleinrichtungen bieten Gewähr für die hervorragende Qualität von **+GF+** Stahlguss.

Georg Fischer Aktiengesellschaft, Schaffhausen

Telephon (053) 5 60 31 und (053) 5 70 31

Schweizer Mustermesse Basel, 16.—26. April 1966, Halle 5



KORROSION

SCHUTZ

Kampf der zerstörerischen Korrosion mit den wissenschaftlich erforschten und getesteten Schutzanstrichen von FEYCO, dem Spezialisten für Korrosionsschutz!

Rufen Sie den FEYCO-Berater! FEYCO findet auch für Ihr Problem eine Lösung.

FEYCO

Georg Fey + Co. AG. Lackfabrik
9430 St. Margrethen, 071 7114 66



MEILI-FLEXIBLE

patentierte Ganzstahlgeräte

Seit 25 Jahren im Dienst
der Abwasserhygiene

Das **Meili-Flexible-Prinzip**, das schon vor 25 Jahren die althergebrachten Methoden der Entstopfung und Reinigung der Abwasserleitungen überflügelte, bietet der ausführenden Mannschaft ein Höchstmass an Arbeitshygiene.



Für einen sachgemässen Unterhalt der Kanalisations-, Gas- und Wasserleitungsnetze, Kläranlagen, Drainage- und Hochdruckleitungen ist «Flexible» nicht zu entbehren.

Man verlange unsere ausführlichen Prospekte mit Referenzliste und zahlreichen **Referenzenschriften** aus sämtlichen Verbraucherkreisen.

Ueber die verschiedenen «Meili-Flexible»-Geräte orientiert ausführlich unsere neueste Broschüre Nr. 102-We.

Export nach allen Ländern!
Patentinhaber und Alleinhersteller der
«Meili-Flexible»-Geräte:

L. MEILI & CO.

8046 Zürich, Postfach, Zehntenhausstrasse 63
Telefon (051) 57 03 30 (5 Linien)

Pionier für Abwasserhygiene seit 25 Jahren



Pat. Nr.
244293
249078
298078
Auslandpatente

Für Entstopfung

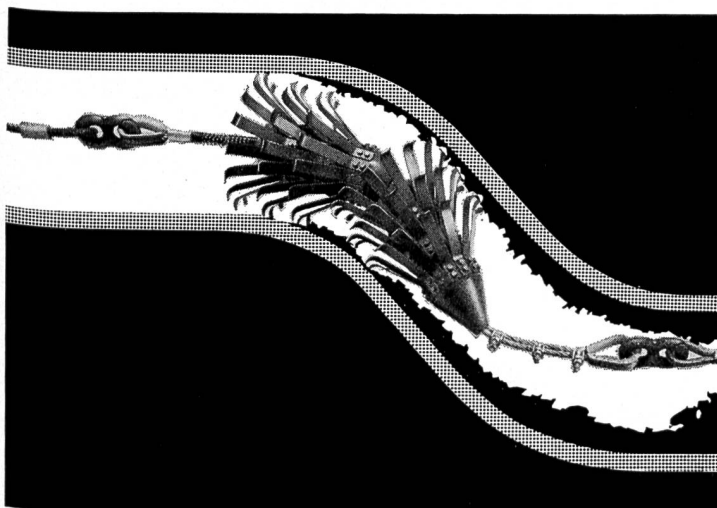
So wie nebenstehend abgebildet, wird mit den «Meili-Flexible»-Stahlstäbchen bzw. -Spiralfederrollensträngen von der Erdoberfläche aus jedes Rohr auf Distanz sondiert und in jeder Tiefe entstopft. Kein Aufgraben, kein Hinuntersteigen in die Schächte; kein Kontakt mit der Masse, mit Ungeziefer, Krankheitsserregern, Gasen und Geruch.

Weder die Art der Ablagerung noch die Länge und Richtung des Stranges oder dessen Tiefe im Erdreich, bzw. Ausmündung unter dem Wasserspiegel, können den vollen Erfolg mit «Flexible» beeinträchtigen. **Weit über 3000 «Flexible»-Gerätesätze sind im In- und Ausland seit Jahrzehnten im Gebrauch.**

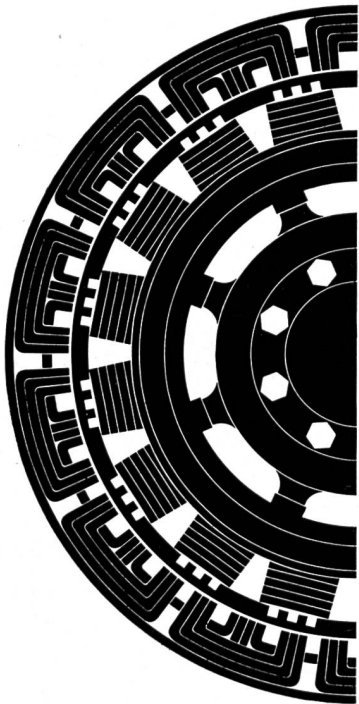
Für temporäre Reinigung

«MEILI-FLEXIBLE» ist ganz besonders für Düker und Rückstaukanalisationen geeignet. Die federnden Lamellen unserer Stahlbürsten passen sich augenblicklich jeder Lage und Umkreisform des Rohres an. Diese Bürsten werden **nicht** vor gestauten Abdrosselungsmassen blockiert.

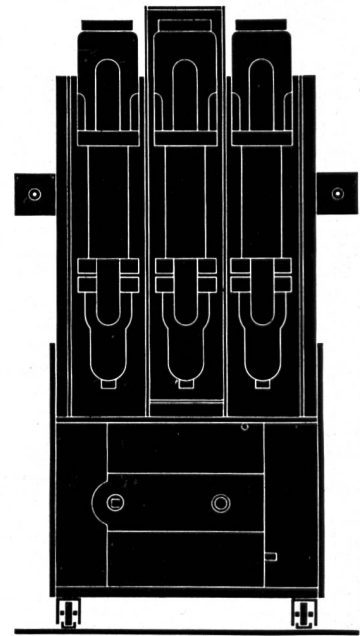
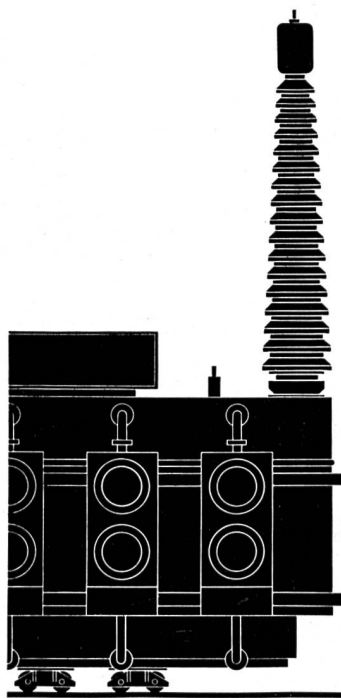
Plastische, abbröckelnde oder harte Ablagerungen werden mit Leichtigkeit entfernt. Der volle Reinigungserfolg ist in jedem Fall gesichert, selbst wenn vorstehende seitliche Rohranschlüsse vorhanden sind oder wenn das Rohr abgedrosselt und die Anlage überschwemmt ist. Unsere Lamellenbürsten sind für Röhren ab 75/80 mm ϕ bestimmt.



Elektrische
Maschinen
bauen wir
nicht ...



F 3427



... aber TELEGYR® 505 zur Fern- steuerung solcher Objekte

Diesen Bildern begegnen Sie an der Muba, wo unser elektronisches Fernsteuersystem TELEGYR 505 erstmals gezeigt wird. An einer kompletten Anlage werden die typischen Funktionen der Fernsteuerung und Fernüberwachung von Energieversorgungsanlagen demonstriert, so z. B.: Fernsteuerung; Fernmeldung; Anwahl-

fernmessung; Fernregelung; Zählerstandsübertragung usw. Das elektronische Fernsteuersystem TELEGYR 505 zeichnet sich aus: durch hohe Sicherheit, gute Anpassungsfähigkeit und einfache Erweiterungsmöglichkeit. Außerdem zeigen wir: Mittelwertregistriergeräte MAXIPRINT; Zählerstands-

erfassungsgeräte; Zusatzgeräte für Eichstationen; neue mit Thyristoren ausgerüstete statische Frequenzumformer für Rundsteueranlagen und — als Beispiele der industriellen Anwendung der Isotopentechnik — eine Niveaumeßanlage, eine Dicken- und eine Dichtemeßanlage.

Ich werde die Muba am

(Datum) besuchen

Senden Sie uns den Coupon, wir werden Sie an der Muba, individuell beraten.
Landis & Gyr AG, Werbeabteilung,
6300 Zug

und interessiere mich für

Name:

Adresse:

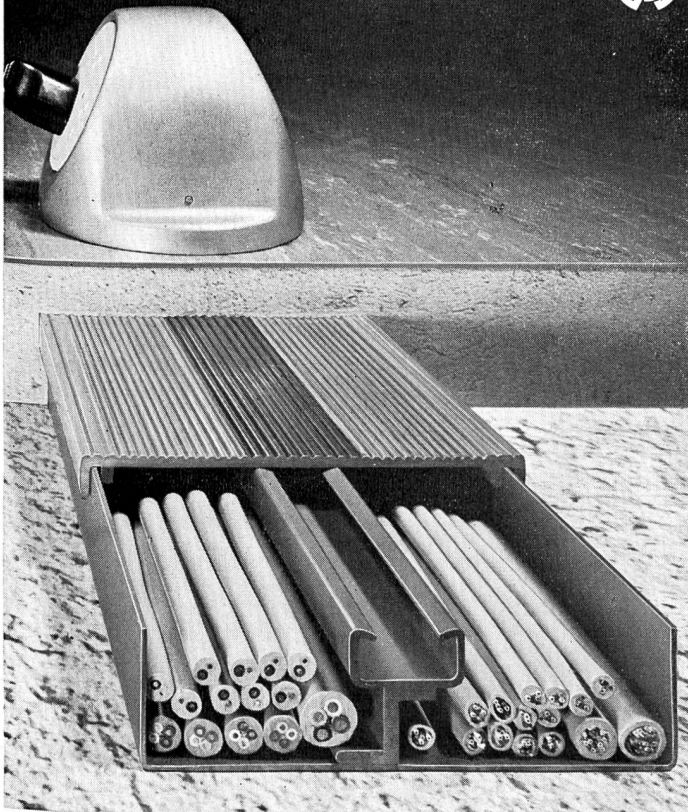
LANDIS & GYR

Landis & Gyr AG
Zug 042 4 25 25

Muba (16.4. bis 26.4.)

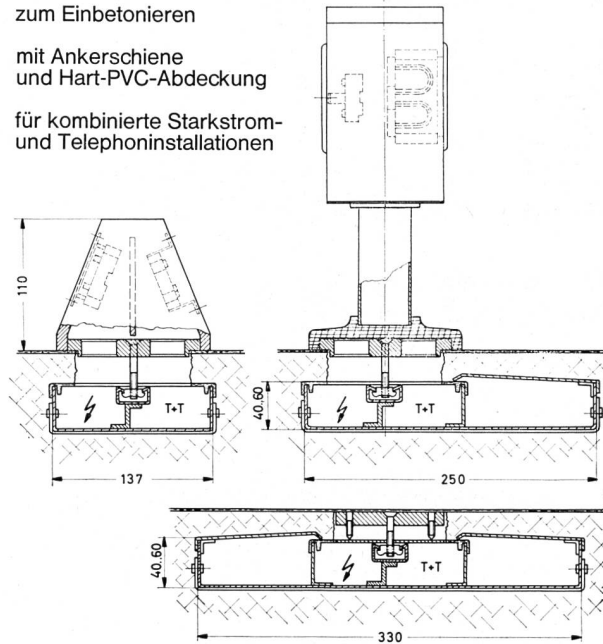
Halle 23, Stand 7611

Woertz Bodenkanäle



Muba Halle 22 Stand 7171

zum Einbetonieren
mit Ankerschiene
und Hart-PVC-Abdeckung
für kombinierte Starkstrom-
und Telefoninstallationen



In- und Ausland-Patente
angemeldet

Oskar Woertz
Fabrik elektrotechnischer Artikel
Eulerstrasse 55, 4002 Basel 2
Telephon 061 - 234530

Trellex-Verschleißschutz-Gummi reduziert Ihre Unkosten!

Mit dem Einsatz von Trellex als Rinnen,
Rutschen, Prallplatten und Material-
förderrohre, zum Auskleiden von Kies-
waschmaschinen usw. erzielen Sie
bedeutend längere Laufzeiten und eine
praktisch geräuschlose Material-
förderung.

Ueber 200 fortschrittliche
Betriebe verwenden heute Trellex, den
wirtschaftlichsten Werkstoff zur
Bekämpfung von Verschleiss und Lärm.
Verlangen Sie unseren ausführlichen
Katalog.

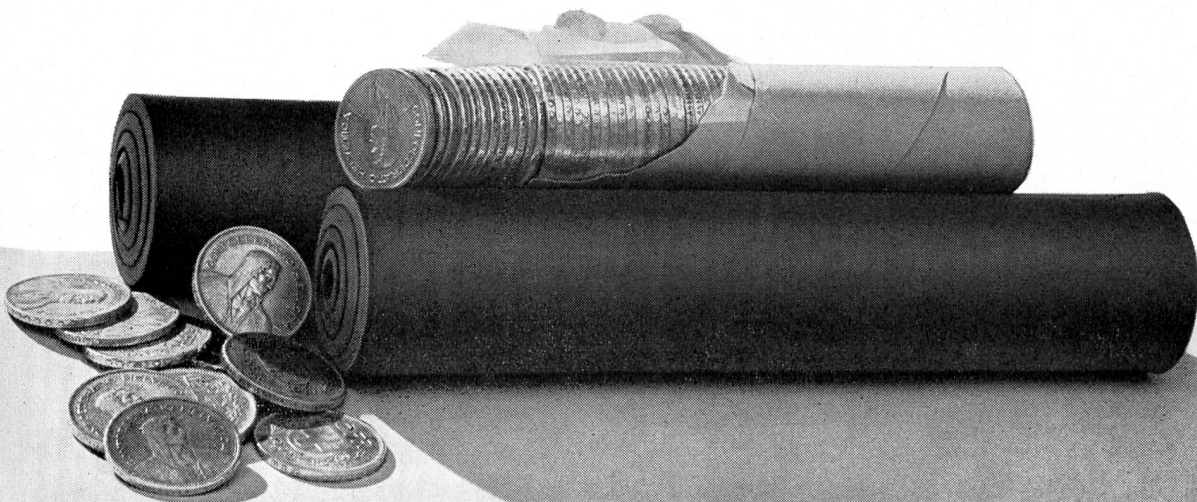
SIEBAG

Siebag AG 8105 Regensdorf 051-94 40 47

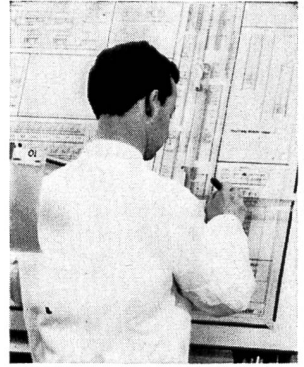


20 Jahre Vertrauen

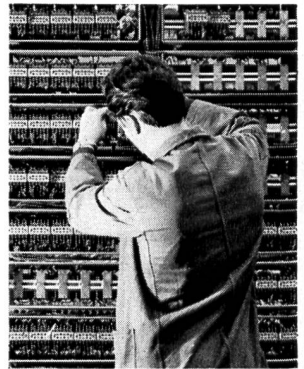
TRELLEX



Elektrische Steuerungen für Kommando-Anlagen in Kraftwerken



gründliche Planung
und
einwandfreie Ausführung



Die langjährige Erfahrung in der Herstellung von elektrischen Anlagen ermöglicht unseren Spezialisten, alle diesbezüglichen Probleme klar zu erfassen und zu lösen. **CMC-Steuerungen** sind übersichtlich, zweckmässig und betriebssicher. Der Einbau unserer eigenen Schaltapparate und die Verwendung einfacher Normbauteile ergeben eine für Sie preisgünstige Lösung.



Kommandoraum der Zentrale Bärenburg
Kraftwerke Hinterrhein AG

Carl Maier & Cie Schaffhausen

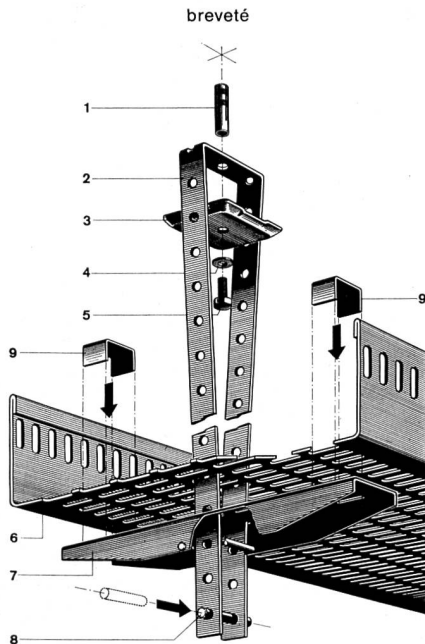
Fabrik elektrischer Apparate und Schaltanlagen

Tel. 053 5 61 31

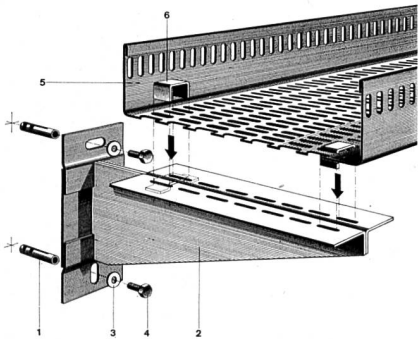
CMC

HEER

Chemins de câbles



Nouveau dispositif mobile et central pour suspension aux plafonds. Plus d'enfilage. Les câbles s'introduisent tout tendus, sans être gênés par des suspensions latérales. Temps de pose abrégé et montage facile, également par personnel non spécialisé. Pas besoin d'outils spéciaux.



Les dispositifs de fixation sont normalisés pour le montage au plafond et à la paroi. Les chemins de câbles HEER sont livrables en 5 largeurs: 140, 210, 280, 350 et 420 mm, avec tous accessoires, soit: coudes horizontaux et verticaux, pièces T et + avec réductions et embranchements de 0 à 90°, équerres et pièces d'arc intérieures et extérieures. Raccordement simple et rapide des chemins de câbles HEER, indépendants des fixations, soit aux parois, soit aux plafonds.

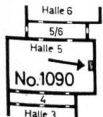
Quelques références: Geigy-Werke AG., Schweizerhalle – Hoffmann-La Roche F. & Co. AG., Basel et Sisseln – NOK – Bernische Kraftwerke AG. – SBB-Werkstätten Olten et Hägendorf – PTT – VOLG, Winterthur – Emser-Werke AG., Domat – Dätwyler AG., Altdorf – Rieter AG., Winterthur – Electricité Neuchâteloise S.A., Neuchâtel – Entreprises électriques Fribourgeoises, Payerne – Borel SA., Peseux – Noverraz & Pitteloud S.A., Renens-Lausanne – Fischer & Gutjahr, Bienne – EW der Stadt Basel – EW der Stadt Bern – EW der Stadt Winterthur – Aare-Tessin AG., Olten etc. etc.

H. Heer & Co. 4600 Olten

Tôles perforées / Métal déployé
Industriestrasse 28

Tél. 062 56633

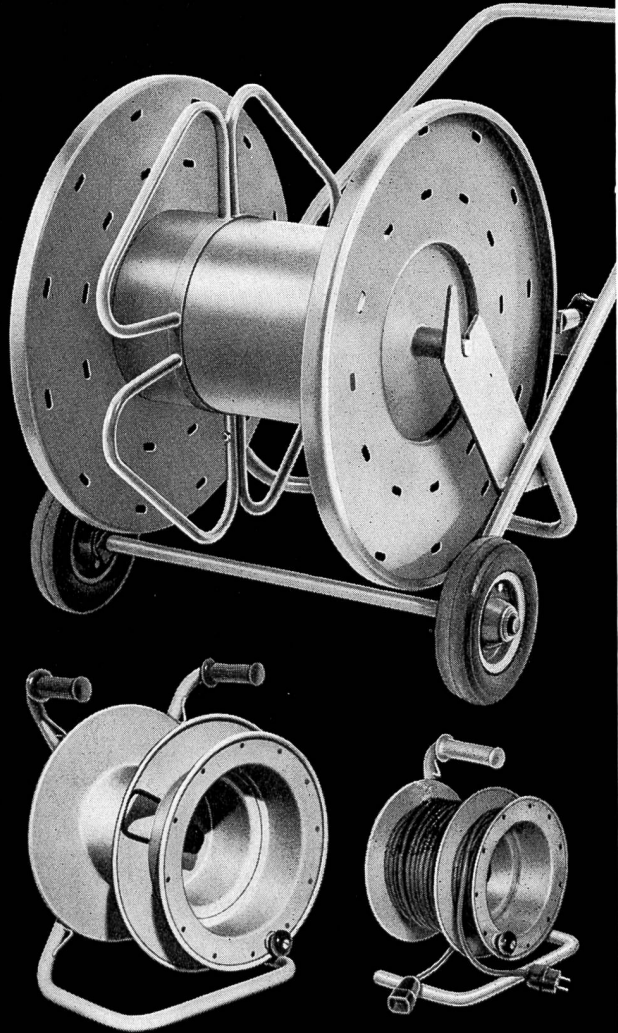
**Service rapide – Individuel
Depuis 1875**



Stand Muba 1966
FOIRE SUISSE BALE Halle 5, Stand 1090



Lanz- Trag- und Fahrrollen

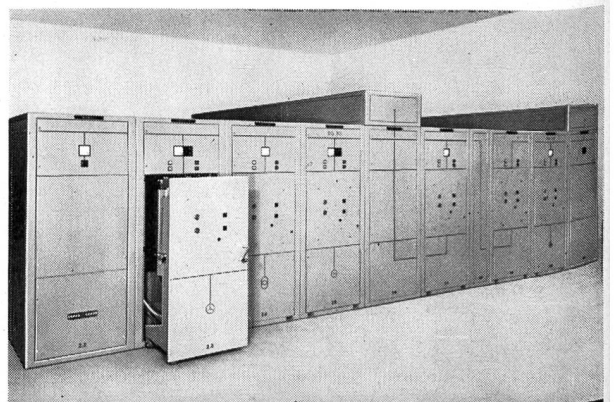
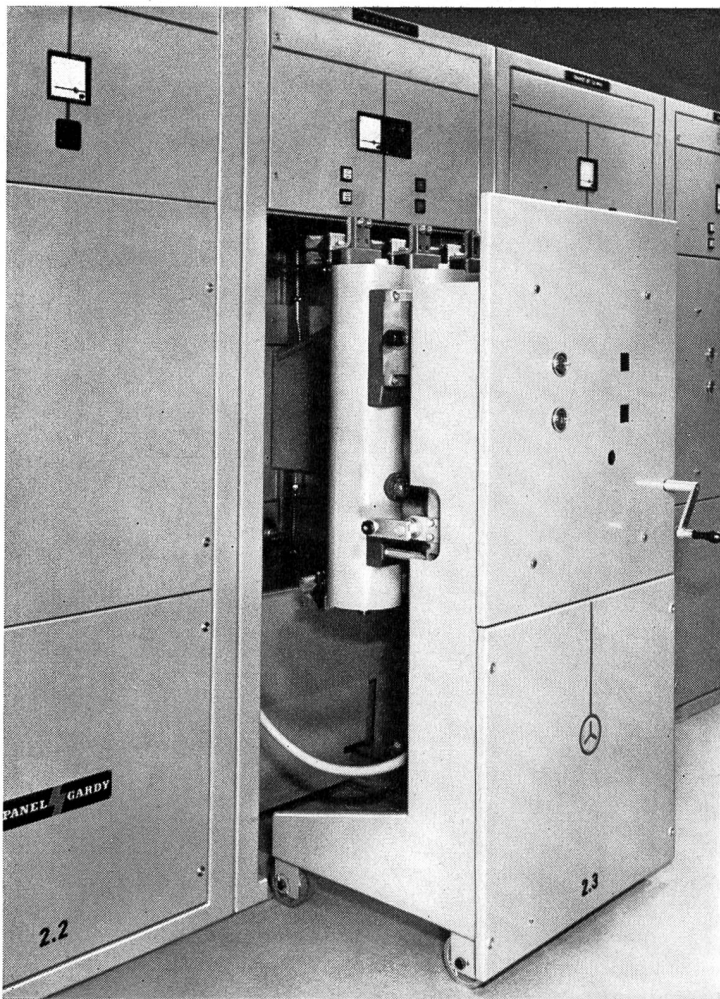


Kabelanfang und Kabelende
bei allen Modellen stets zugänglich

Verlangen Sie unseren Prospekt
mit Detail-Angaben

HERMANN LANZ AG 4853 MURGENTHAL

Fabrik für elektrotechnische Artikel und
Metallwaren
Telefon 063-34341



P G

GARDY

Vorfabrizierte Schaltstationen
und Unterwerke ausgerüstet mit

TRIDUCTEUR


- Grosser Platzgewinn
Zellenbreite 90 cm
- Rasche Montage
- Günstiger Preis

Verlangen Sie Prospekt Nr UO 28040

Schalter 12 kV

GARDY

**GARDY SA GENF FABRIK ELEKTRISCHER APPARATE FÜR HOCH- UND NIEDERSpannung
PANEL SA PRÉVERENGES/VD FABRIK FÜR HOCH- UND NIEDERSpannungs-SCHALTANLAGEN**



CABLES A PRESSION
DE GAZ INTERNE
ISOLÉS AU PAPIER
PRÉIMPRÉGNÉ

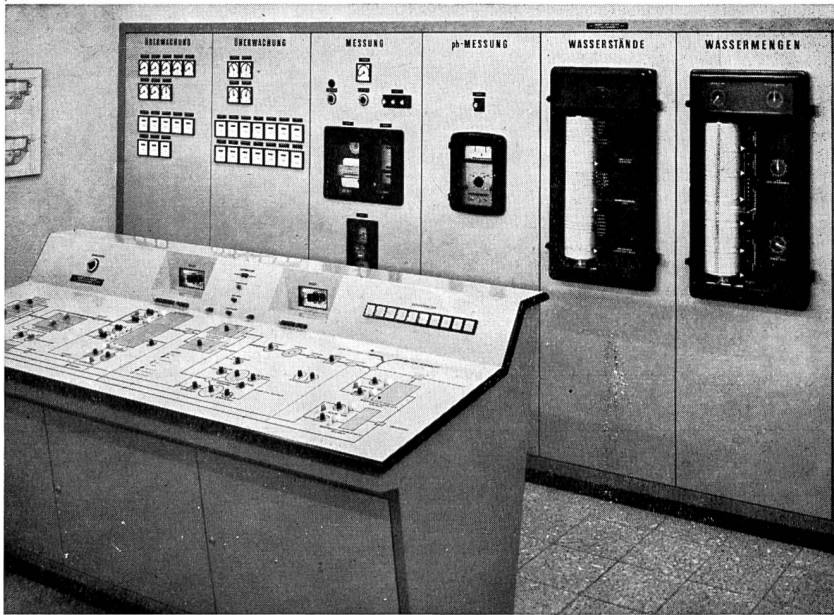
PigPb

GAS-INNENDRUCKKABEL
MIT
VORIMPRÄGNIERTER
PAPIERISOLATION

COSSONAY

DES CABLERIES ET TRÉFILERIES DE COSSONAY

Zentrales Klärwerk der Gemeinden Künsnacht und Erlenbach
 Betriebswarte mit Kommandopult und Kontrolltafel



- misst die WASSERSTÄNDE
im Sammelkanal
im Klärbecken
im Sammelreservoir
- registriert Wasserstände
Durchflussmengen als
Momentanwerte und
Tagessummen
Lauf und Ruhezeiten der
Pumpen und Kompressoren
- zählt Summenwerte

MESS- und FERNWIRKANLAGEN für die WASSERWIRTSCHAFT
 Abwasseranlagen-Wasserversorgungen-Kraftwerke-Industrie-Hydrographie-Schifffahrt

F R A N Z R I T T M E Y E R A G Z U G

70 Jahre Chr. Gfeller AG Bern-Bümpliz

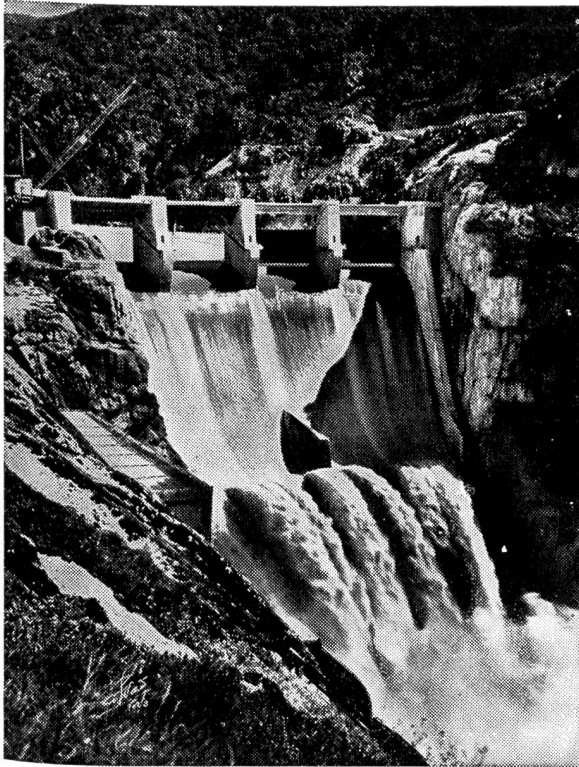


MUBA: Bümpliz
 Halle 23, Stand 7653

MUBA: Flamatt
 Halle 3 Parterre,
 Stand 746

Telephonapparate
 Leitungsdurchschalter
 Telephonanlagen für Hotels und Spitäler
 Fernsteuerungen und Fernmeldeanlagen
 Wasserstandsfermeldeanlagen
 Bahntelephon- und Bahnsignalanlagen
 Ausrüstungen für Skilift-, Luft- und
 Standseilbahnen
 Feuerwehr- und Polizeialarmanlagen

Hörapparate «Bernaphon»
 Höranlagen für Schwerhörige
 Wechselsprechanlagen
 Spritzformen für thermoplastische
 Kunststoffe
 Stanz-, Zieh- und Presswerkzeuge



Wildromantische Bergtäler in Portugal . . .

Mit zahlreichen Talsperren und Stauwehren hat hier die Hidro Eléctrica do Douro die Flüsse gebändigt, ihre Energien über Turbinen und Generatoren der Wirtschaft des Landes nutzbar gemacht.

Auch hier also, in den wildromantischen Bergtälern Portugals, hat sich die sachlich rechnende Technik, die von Maschinen und Material Aeusserstes verlangt, angesiedelt.

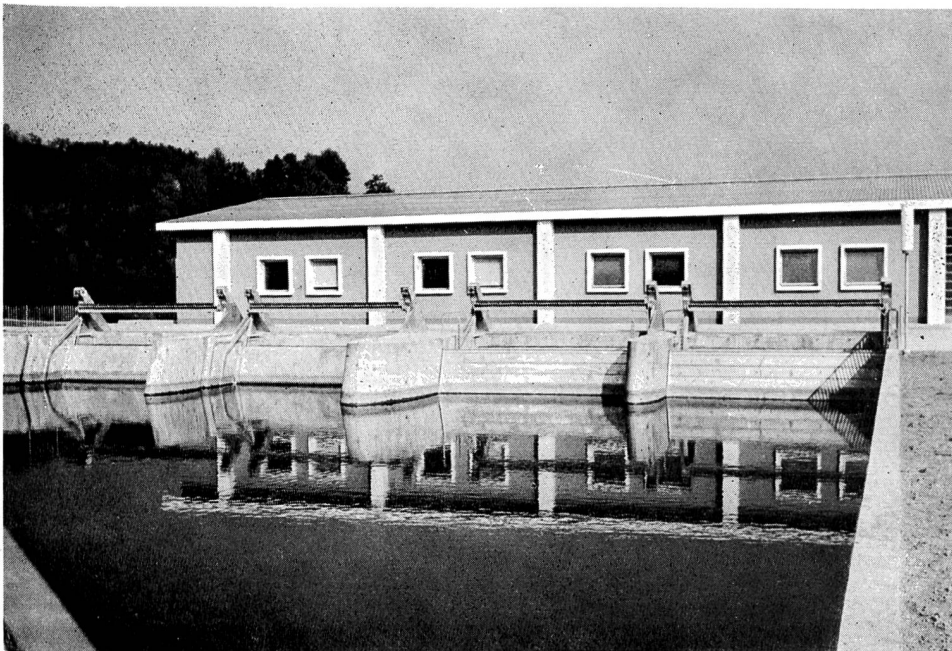
Kann es überraschen, dass die verantwortlichen Ingenieure für den Korrosionsschutz der Wehranlagen und Druckrohre auch hier INERTOL-Produkte gewählt haben? Fachleute wissen: INERTOL-Produkte haben sich schon in aller Welt – auch unter schwierigsten Bedingungen – hervorragend bewährt!



INERTOL AG BAUTENSCHUTZCHEMIE 8400 WINTERTHUR

TECHNISCHER BERATUNGSDIENST
TÖSSTALSTRASSE 62 TELEFON (052) 9 33 21

IN 18/65 FB



leistungsfähig
zuverlässig
preiswert
formschön
einfach
bewährt
robust
modern

Patente, DRGM

Bild:
Bernische Kraftwerke AG.
Zentrale Niederried-
Radelfingen
Breite 4x6,1 m, Tiefe 10 m
Antriebe unterirdisch

Automatische Rechenputzanlagen
Kanalrechen in Spezialprofilstäben
Kanal-Schützen und -Schieber

V.Fäh

Mech. Werkstätte
und Stahlbau

Glarus

Telephon (058) 5 17 86

Kabelwerke Brugg AG

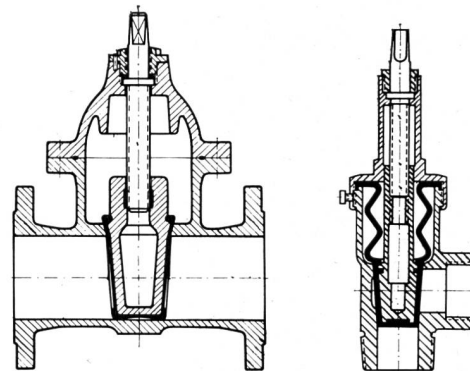
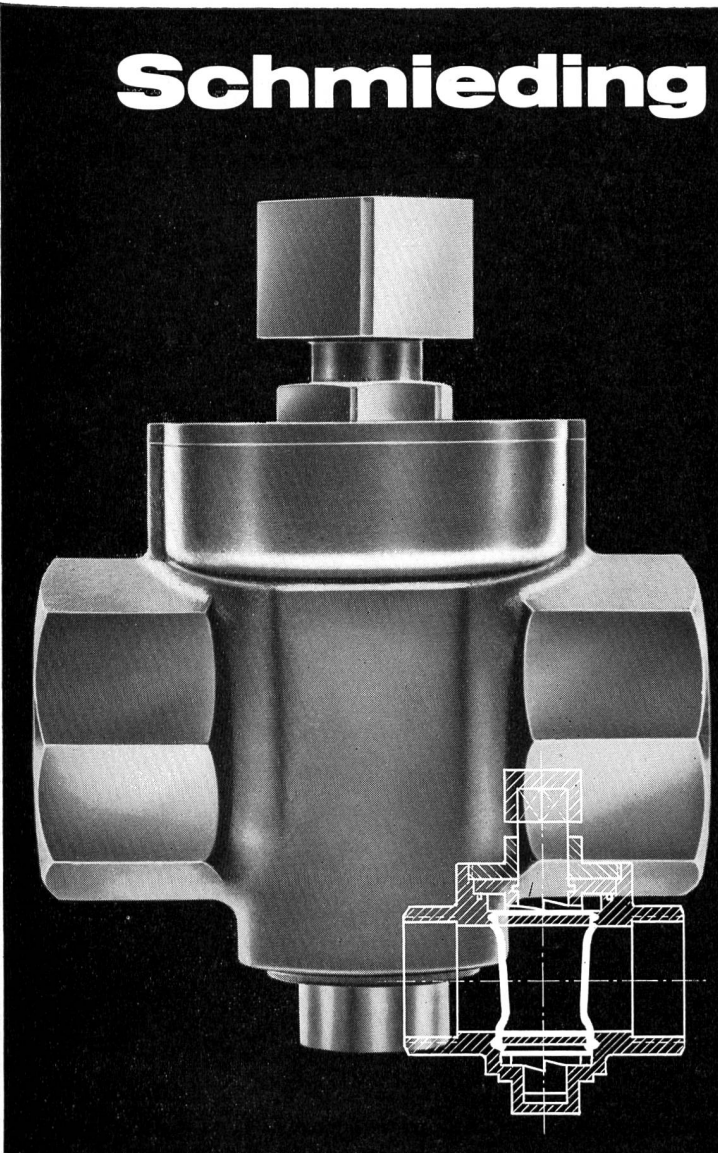
Bleikabel Kunststoffkabel Drahtseile



Schmieding Armaturen

für Gas und Wasser

weichdichtend und stopfbuchslos



Aus Messing für Hausanschlüsse:

Aus Gußeisen für Hausanschlüsse:

Aus Gußeisen für Hauptrohrleitungen:

Anbohrhähne* Ventilanbohrschellen* Muffenschieber* Mauerdurchführungen* Gashahn*

Ventil-Anbohrschellen in V-Form

Absperrschieber* Unterflurhydranten, Rohrkrümmer, stufenlos drehbar*

*für Gas und Wasser gleichzeitig geeignet

Weitere Informationen, auch über die Vergabe von Herstellungslizenzen, auf Anfrage.



Gegründet 1874

Ernst Schmieding KG · 46 Dortmund · Aplerbecker Straße 447

Telefon 441091-93 · Telex 0822318 · Telegrammadresse: Schmieding Dortmund

Wir stellen aus: Hannover-Industriemesse vom 30. 4. — 8. 5. 1966 · Halle 16c · Stand 201



Soflex

Zugarmierte Thermoplastkabel
mit Rund- und Flachdrahtarmierung
feuerverzinkt, mit oder ohne Zugschlaufe

Tdca-F Tdca-R

Soflex-Kabel

bieten als Niederspannungsleiter bis 1 kV sowie als Steuerkabel für Befehlsgebung und Überwachung in Kraftwerken wesentliche Vorteile.

Armierungen mit zusätzlichem Soflex-Außenmantel ergeben einen ausgezeichneten mechanischen und korrosionsfesten Schutz.

SOFLEX (PVC-Isolation) hat als Qualitätserzeugnis weltweiten Ruf erworben.

Lassen Sie sich durch uns beraten!

Typ Tdca-F

Telefon 061 80 14 21 – Telex 62 479

ISOLA

**Schweizerische Isola-Werke
Breitenbach**

MUBA Halle 23 Stand 7622

CHARMILLES

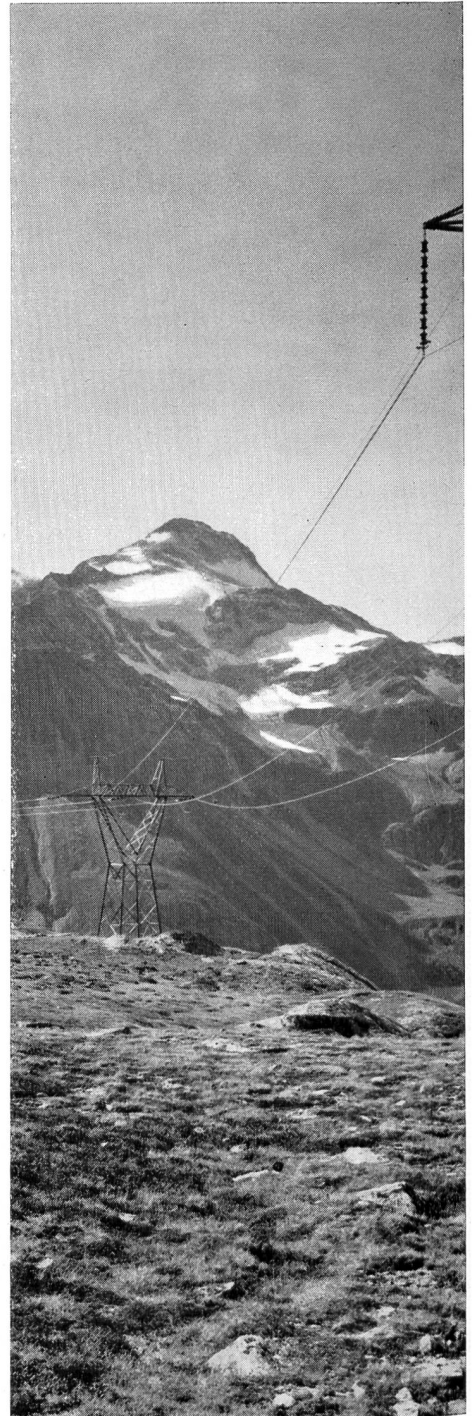
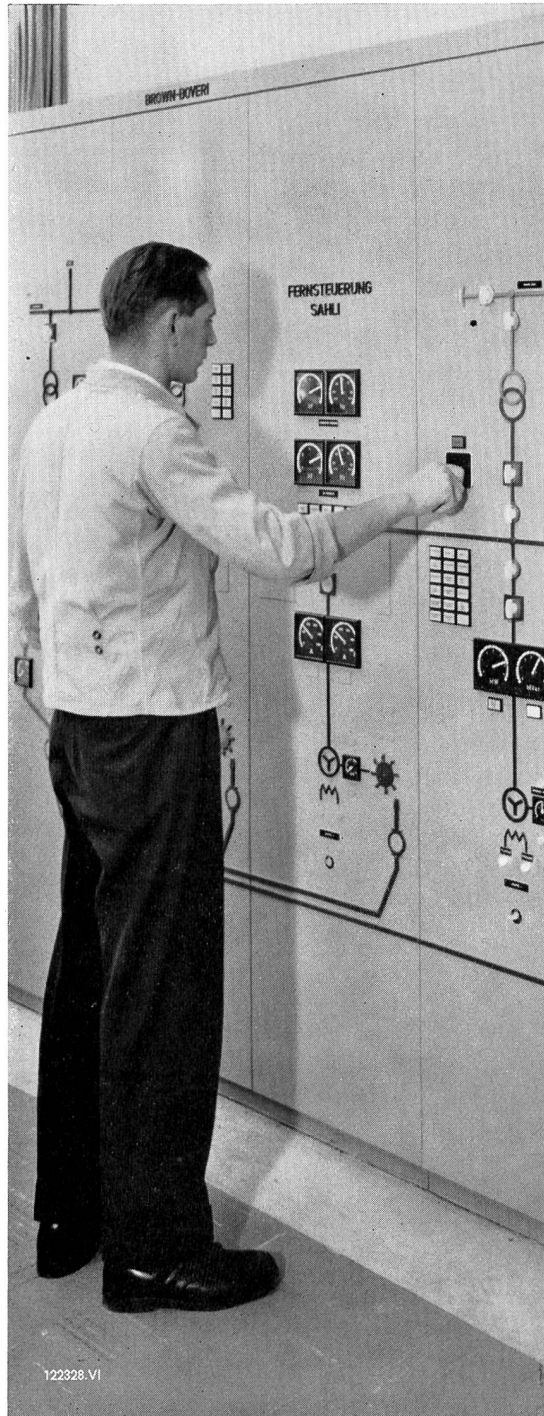
ATELIERS DES CHARMILLES S.A., GENÈVE



TURBINES HYDRAULIQUES

TURBINES-POMPES - RÉGULATEURS ÉLECTRONIQUES
VANNES de TOUS TYPES

Fernwirk — Nachrichten — Hochfrequenztechnik



Aus unserem Bauprogramm:
Trägerfrequenzverbindungen über Hochspannungsleitungen für Fernsprechverkehr, Fernmessung, Fernregelung und Fernsteuerung • Zentrallastverteiler • Funkgeräte für feste und bewegliche Dienste • Richtstrahlanlagen • Rundfunk-, Radiotelegraphie- und Fernsehsender • Sende- und Gleichrichterröhren



1891-1966

MUBA 1966 Halle 23
Stand 7561

Thermische und elektrische Maschinen und Apparate, Erzeugnisse aus der Brown Boveri Elektronik und der Hochfrequenz. Ausserdem zeigen wir eine im Betrieb stehende digital-zyklische Fernmessanlage über Richtfunk.

Aktiengesellschaft

Brown, Boveri & Cie., Baden