

Zeitschrift: Wasser- und Energiewirtschaft = Cours d'eau et énergie
Herausgeber: Schweizerischer Wasserwirtschaftsverband
Band: 58 (1966)
Heft: 6

Werbung

Nutzungsbedingungen

Die ETH-Bibliothek ist die Anbieterin der digitalisierten Zeitschriften. Sie besitzt keine Urheberrechte an den Zeitschriften und ist nicht verantwortlich für deren Inhalte. Die Rechte liegen in der Regel bei den Herausgebern beziehungsweise den externen Rechteinhabern. [Siehe Rechtliche Hinweise.](#)

Conditions d'utilisation

L'ETH Library est le fournisseur des revues numérisées. Elle ne détient aucun droit d'auteur sur les revues et n'est pas responsable de leur contenu. En règle générale, les droits sont détenus par les éditeurs ou les détenteurs de droits externes. [Voir Informations légales.](#)

Terms of use

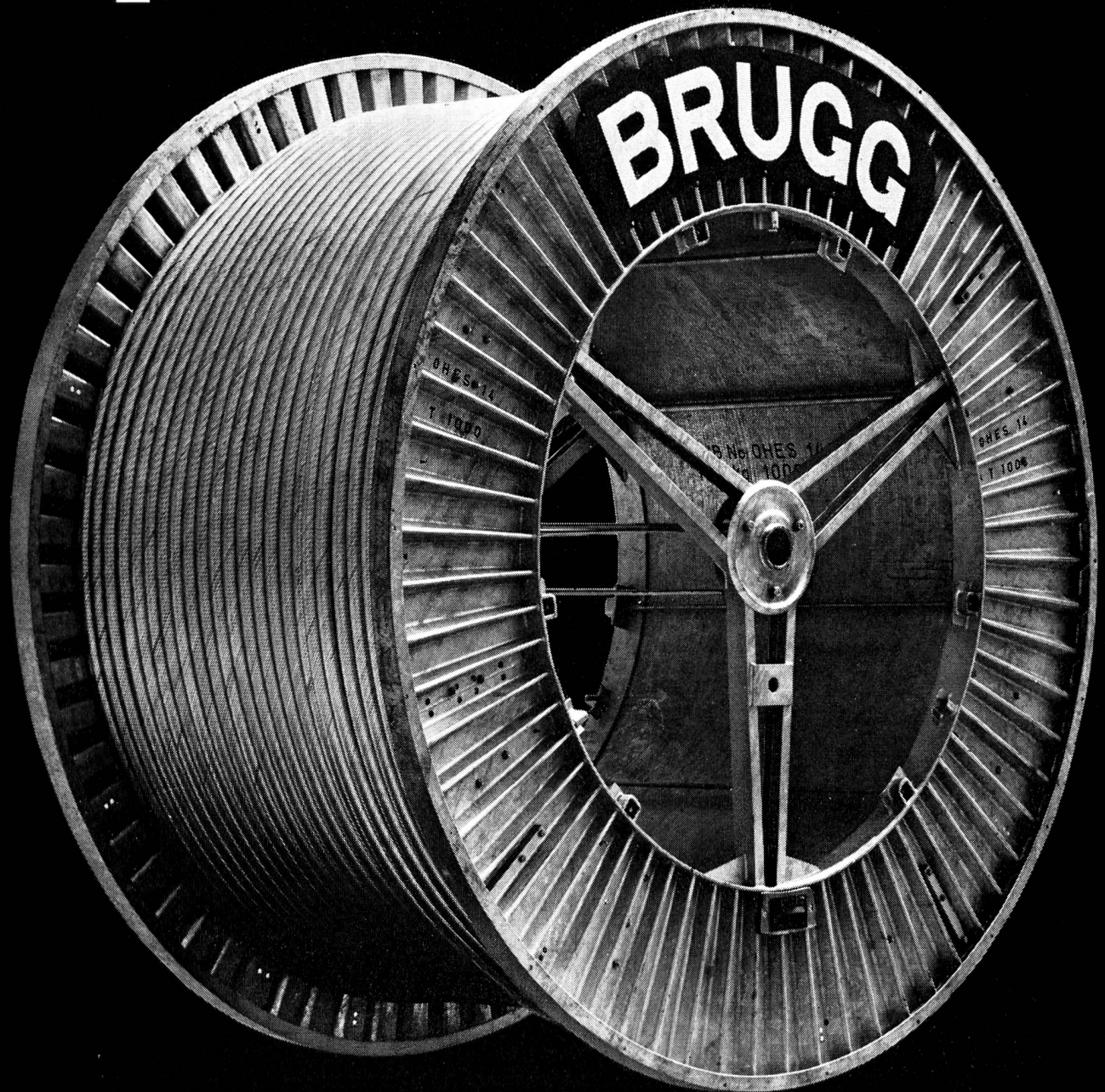
The ETH Library is the provider of the digitised journals. It does not own any copyrights to the journals and is not responsible for their content. The rights usually lie with the publishers or the external rights holders. [See Legal notice.](#)

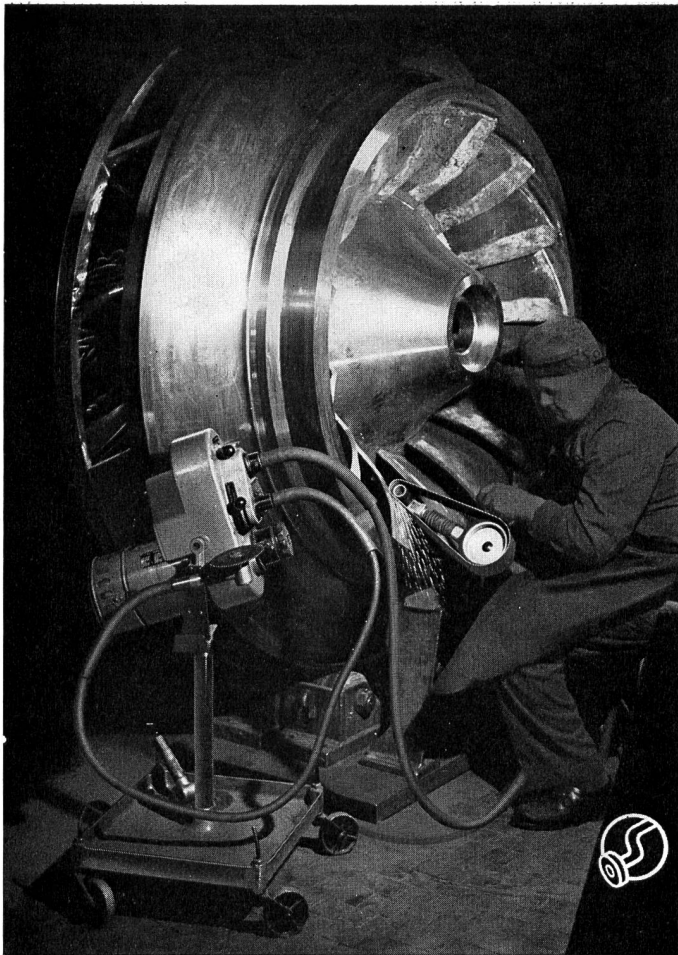
Download PDF: 03.02.2025

ETH-Bibliothek Zürich, E-Periodica, <https://www.e-periodica.ch>

Kabelwerke Brugg AG

Bleikabel Kunststoffkabel Drahtseile





ROTOVAR

1000-40 000 U/min

stufenlose

Fräs-, Schleif- und Poliermaschine
mit 2 biegsamen Wellen für

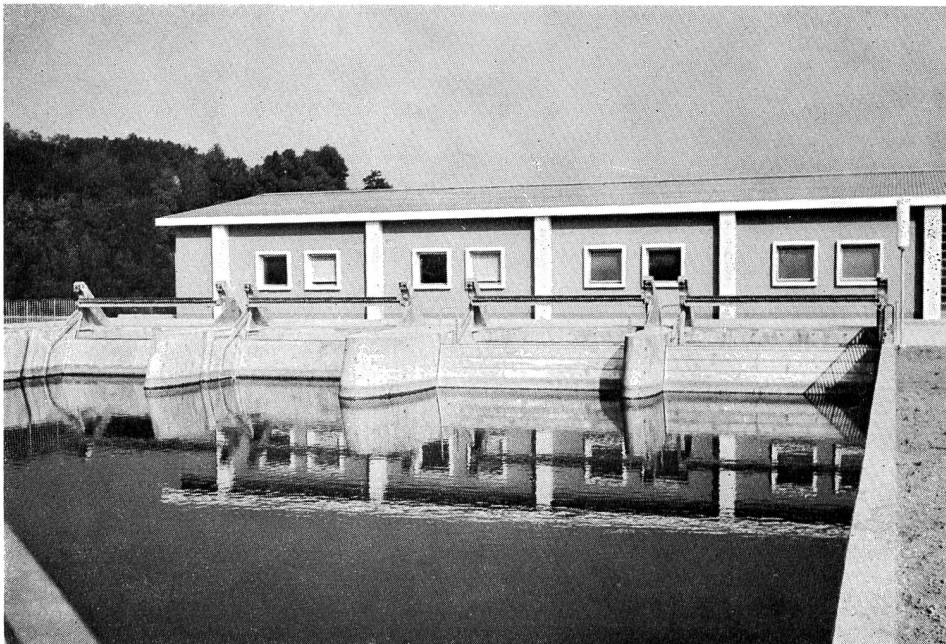
Turbinen- Revisionen

und andere Arbeiten

Verlangen Sie Angebot oder unverbindliche
Vorführung vom Hersteller

OTTO SUHNER AG. Brugg

Tel. (056) 4 14 22



**Automatische Rechenputzanlagen
Kanalrechen in Spezialprofilstäben
Kanal-Schützen und -Schieber**

leistungsfähig
zuverlässig
preiswert
formschön
einfach
bewährt
robust
modern

Patente, DRGM

Bild:
Bernische Kraftwerke AG.
Zentrale Niederried-
Radelfingen
Breite 4x6,1 m, Tiefe 10 m
Antriebe unterirdisch

V.Fäh

Mech. Werkstätte
und Stahlbau

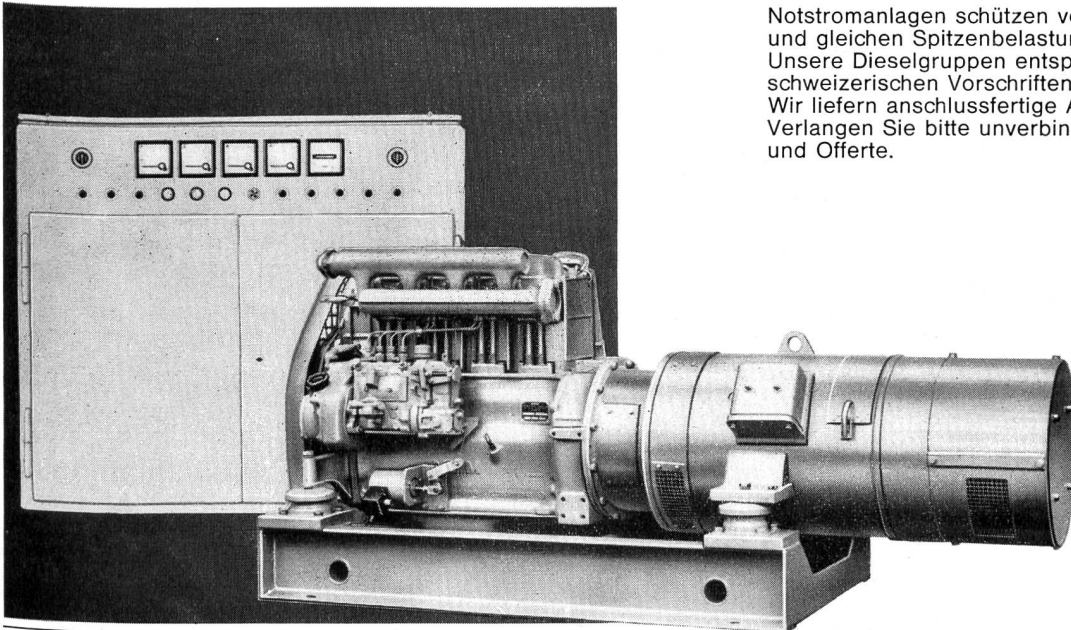
Glarus

Telephon (058) 5 17 86

Notstromanlagen

kurzfristig lieferbar

Notstromanlagen schützen vor Stromausfall und gleichen Spitzenbelastungen aus. Unsere Dieselgruppen entsprechen den schweizerischen Vorschriften für Zivilschutz. Wir liefern anschlussfertige Ausführungen. Verlangen Sie bitte unverbindliche Beratung und Offerte.



24 KVA, 3 x 380 V, 50 Hz, mit Dieselmotor
Leistungsbereich: ab 600W, nach oben unbeschränkt

Siemens
Elektrizitätserzeugnisse AG
8021 Zürich, Telefon 051/25 36 00
1002 Lausanne, Téléphone 021/22 06 75



Transport von fünf Schulpavillons (je 21,5 m Länge, 8,5 m Breite, 4,8 m Höhe und 35 t Gewicht) in einer speziell angefertigten Tragkonstruktion vom Rämibühl auf das Areal der alten Kantonsschule in Zürich. Unsere Spezialisten haben im Transport von Schwer-
gütern bis zu 300 t Stückgewicht und in Fabrikumzügen langjährige Erfahrung.

A. WELTI-FURRER A.G.



A. Welti-Furrer AG
Hardstrasse 225, 8005 Zürich
Telefon (051) 42 14 42

WASSERANALYSENGERÄTE



**für Industrie und Gewässerschutz
für Direktablesung und Prozess-Steuerung**

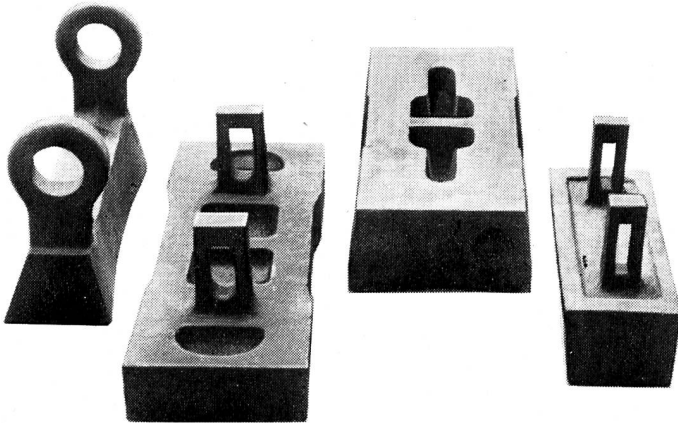
**O₂-Sättigung in Frisch- und
Abwässern (Abb.)**

Direktablesung: 0—100 %, 0—200 % des
O₂-Partialdruckes in Luft
Temp. kompensiert —5 °C bis + 30 °C
Schreiberanschlüsse für O₂-Sättigung
und Temperatur
Standard-Messtiefen bis 30 m

- Kieselsäuregehalt 0-0,06 (!)
bis 0-5 mg/l
- Phosphatgehalt 0-5 bis 0-30 mg
P₂O₅/l
- Hydrazingehalt 0-5 mg Hydrazin/l
- Wasserhärte 0-3,5 mg aequiv.
CaCO₃/l
- Chlorgehalt 0-0,5 mg Cl/l
- Fluoridgehalt 0-1,5 mg/l
- Cyanidgehalt 0,1-50 mg/l,
logarithmisch
- **Industr. und Labor. — pH-Meter**

LIGHTNING

LIGHTNING, Industr. Instrumentation
Sonneggstr. 49, 8006 Zürich
Telefon 051/32 62 11



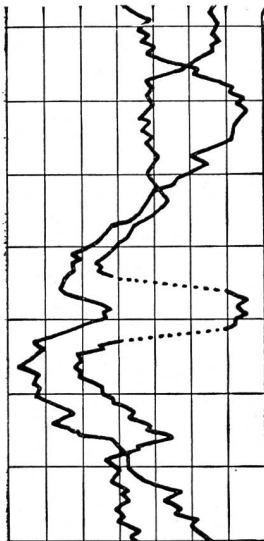
**Brechhämmer aus
SWB-Mangan-Hartstahlguss**

erhöhen die Wirtschaftlichkeit jeder Anlage.

Die gebräuchlichsten Typen sind ab Lager
lieferbar.

SIEBAG

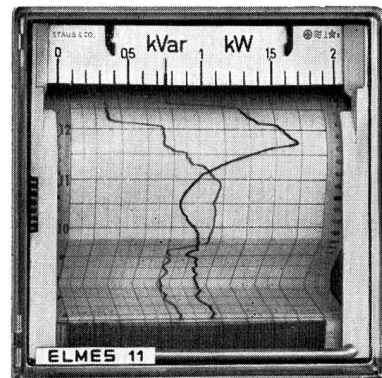
Siebag AG 8105 Regensdorf Tel. 051 94 40 47



ELMES

ELMES 11
Faltpapiersreiber

Frontrahmen 144 x 144 mm
Tintenlose Aufzeichnung
in ein oder zwei Farben
Einfache Handhabung
Kontrolle des Streifens
ohne Registrierunterbruch
Stossfeste Messwerke
Lieferbar mit Grenzwertregler



STAUB & CO. RICHTERSWIL
Fabrik elektrischer Messinstrumente / Tel. (051) 95 92 22



Gebrüder Sulzer, Aktiengesellschaft

Bürohochhaus in Winterthur



ZÜBLIN

ED. ZÜBLIN & CIE. AG
HOCH- UND TIEFBAUUNTERNEHMUNG
ZÜRICH BASEL LAUSANNE

Chaos durch Stromausfall

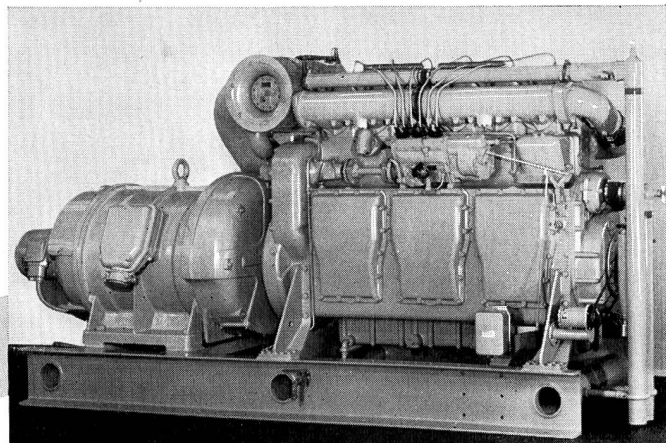
Im Nordosten der USA ging das Licht aus - Plünderer in Rochester am Werk - Sabotage?

New York, 10. Nov. Upr. Durch einen Stromausfall von großem Ausmaß ist am Dienstagabend die Bevölkerung riesiger Gebiete im Nordosten der Vereinigten Staaten und im Südosten Kanadas in Angst und Schrecken versetzt worden. In dem betroffenen Gebiet leben nicht weniger als schätzungsweise 27 Millionen Menschen. York gingen ein Chaos über die Stadt herein, wie sie es wohl noch selten zu einem Zeitpunkt, da normalerweise die größte Betriebszeit herrscht, in ihren Tunneln stecken. Die Aufzüge in den Wohnhäusern nach Hause allen wollten, standen plötzlich still. Über der Landesebene warteten, die verängstigten Fahrer, da auch die Straßenbeleuchtung und die Verkehrssignale ausfielen.

Ursachen des Stromausfalls

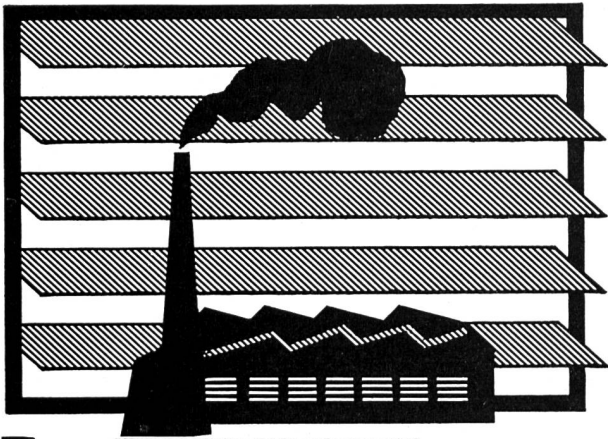
Stromausfall zeigt Verwundbarkeit eines hochzivilisierten Staates

SAURER



Bei plötzlichen Stromausfällen im Netz, müssen vor allem die telephonischen Verbindungen zwischen Kraftwerken, Unterwerken und Schaltstationen gesichert sein, um innert kürzester Frist die nötigen Umschaltungen im Verbundnetz anzuordnen. In wenigen Sekunden überbrückt eine SAURER-Notstromgruppe den Stromunterbruch. - Leistungen von 25-1600 PS.

AKTIENGESELLSCHAFT ADOLPH SAURER ARBON



LAMEGO -Lüfter

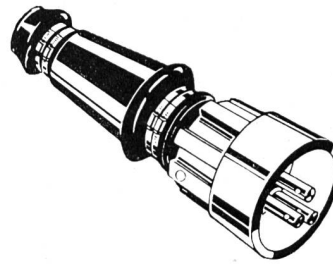
Robuste Konstruktion
 Eloxierte Aluminiumprofile
 Lamellen aus Glas
 Zugfreie Lüftung
 Regulierung nach Bedarf
 Keine vorstehenden Fensterflügel
 Lüftung auch bei Regen möglich
 Beratung, Offerten und Referenzen durch



GRÜNINGER
OLTEN + ZÜRICH 5/23

Aarburgstrasse 105
 Telefon 062 5 34 66

Josefstrasse 19
 Telefon 051 42 52 10



Spezial-Stecker

robust, wasserdicht
 für härtesten Einsatz

auf vielen Kraftwerkbaustellen, Steinbrüchen etc.
 in der Schweiz bestens bewährt

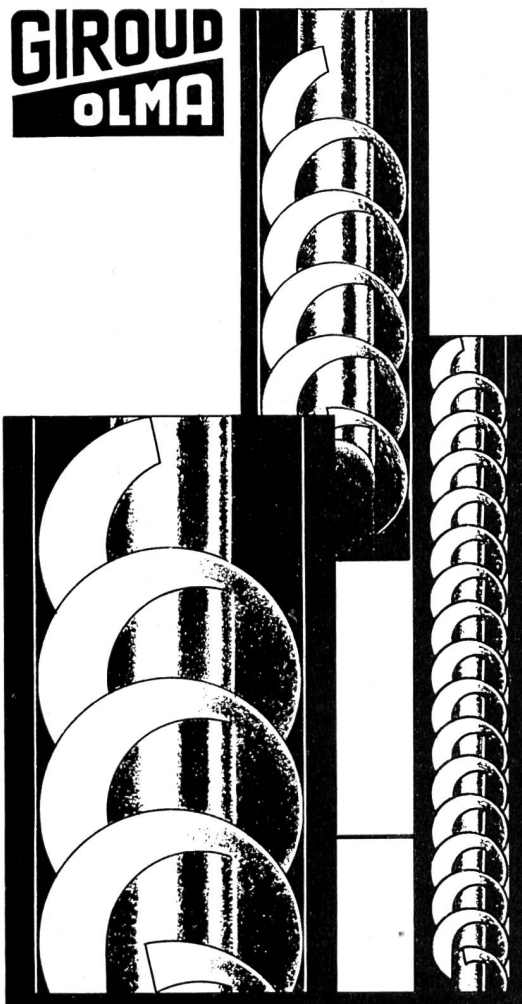
35-220 A
 bei 500 V

Verlangen Sie Technikerbesuch mit Muster

STAHLBAU
LAIS & BASEL

Tel. (061) 43 55 55

GIROUD
OLMA



SCHNECKEN-PUMPEN für Kläranlagen

- ◆ solid gebaut
- ◆ verschiedene Grössen

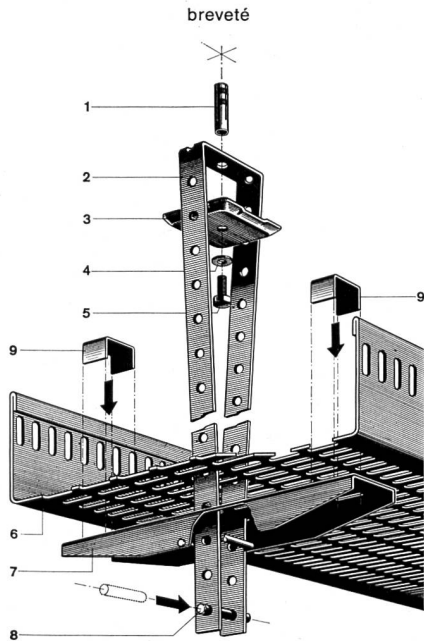
Giroud-Olma AG 4600 Olten

Maschinen- und Stahlbau

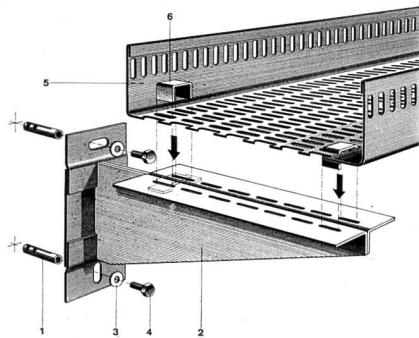
Telefon 062 5 40 17

HEER

Chemins de câbles



Nouveau dispositif mobile et central pour suspension aux plafonds. Plus d'enfilage. Les câbles s'introduisent tout tendus, sans être gênés par des suspensions latérales. Temps de posage abrégé et montage facile, également par personnel non spécialisé. Pas besoin d'outils spéciaux.



Les dispositifs de fixation sont normalisés pour le montage au plafond et à la paroi. Les chemins de câbles HEER sont livrables en 5 largeurs: 140, 210, 280, 350 et 420 mm, avec tous accessoires, soit: coudes horizontaux et verticaux, pièces T et + avec réductions et embranchements de 0 à 90°, équerres et pièces d'arc intérieures et extérieures. Raccordement simple et rapide des chemins de câbles HEER, indépendants des fixations, soit aux parois, soit aux plafonds.

Quelques références: Geigy-Werke AG., Schweizerhalle – Hoffmann-La Roche F. & Co. AG., Basel et Sisseln – NOK – Bernische Kraftwerke AG. – SBB-Werkstätten Olten et Hägendorf – PTT – VOLG, Winterthur – Emser-Werke AG., Domat – Dätwyler AG., Altdorf – Rieter AG., Winterthur – Electricité Neuchâteloise S.A., Neuchâtel – Entreprises électriques Fribourgeoises, Payerne – Borel SA., Peseux – Noverraz & Pitteloud S.A., Renens-Lausanne – Fischer & Gutjahr, Bienne – EW der Stadt Basel – EW der Stadt Bern – EW der Stadt Winterthur – Aare-Tessin AG., Olten etc. etc.



H. Heer & Co. 4600 Olten

Tôles perforées / Métal déployé
Industriestrasse 28

Tél. 062 566 33

Service rapide – Individuel Depuis 1875

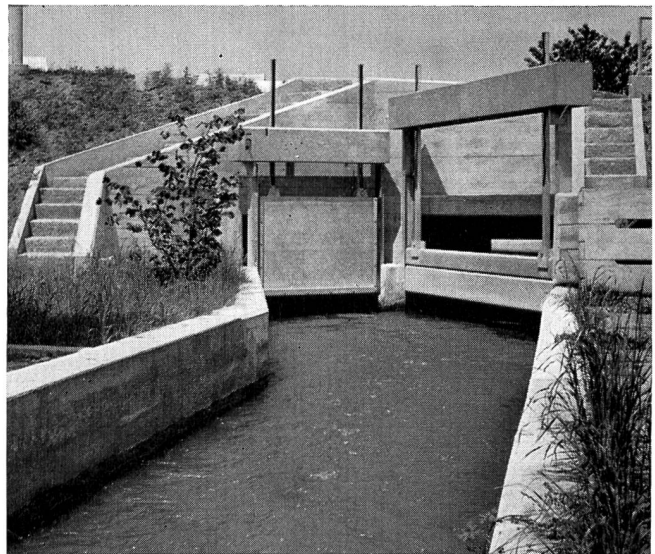
Für Ihre hydraulischen Anlagen,
Bach- oder Kanalkorrekturen

projektieren und liefern wir Ihnen unsere

automatischen
**Rechenreinigungs-
Maschinen.**

**Schleusen
für Hand- oder Motor-
antrieb.**

**Grob-, Schutz-
und Vorrechen**



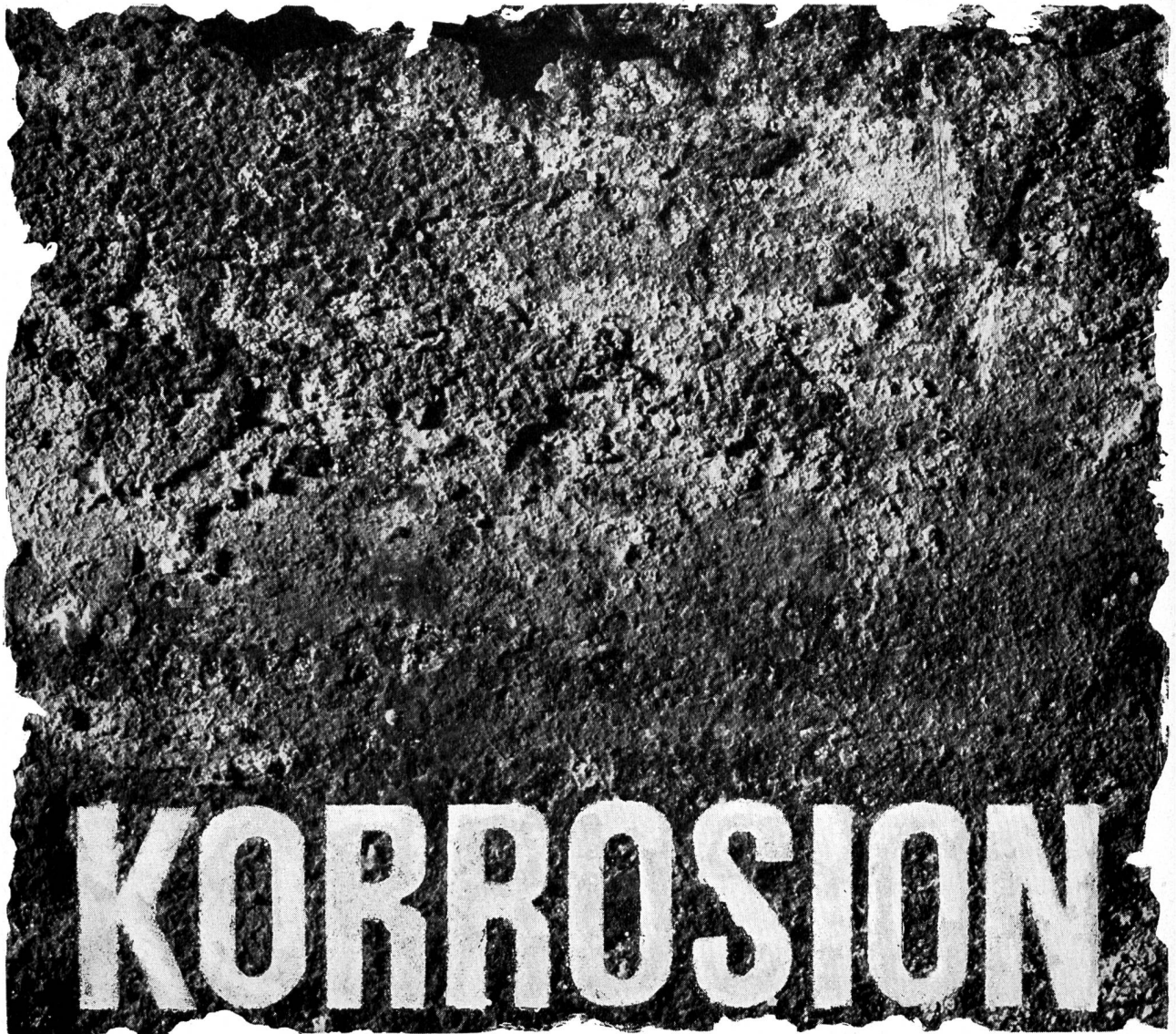
Von uns kürzlich an Autobahnstrecke gelieferte Anlage

**Konsultieren Sie uns bitte. Wir beraten
u. bedienen Sie zu Ihrer Zufriedenheit.**



MEWAG

Maschinen- und Metallwarenfabrik AG
3457 Wasen i. E.
Telephon 034 4 36 05



KORROSION

SCHUTZ

Kampf der zerstörerischen Korrosion mit den wissenschaftlich erforschten und getesteten Schutzanstrichen von FEYCO, dem Spezialisten für Korrosionsschutz!

Rufen Sie den FEYCO-Berater! FEYCO findet auch für Ihr Problem eine Lösung.



Georg Fey + Co. AG. Lackfabrik
9430 St. Margrethen, 071 7114 66

HÄNY

Abwasserpumpen

für Unterführungen, Kläranlagen
und Fabrikentwässerung

Fäkalienpumpen

für öffentl. Anlagen und Wohnhäuser
mit Normschacht und automat. Steuerung

Unterwasserpumpen

mit 1-200 l/s Leistung

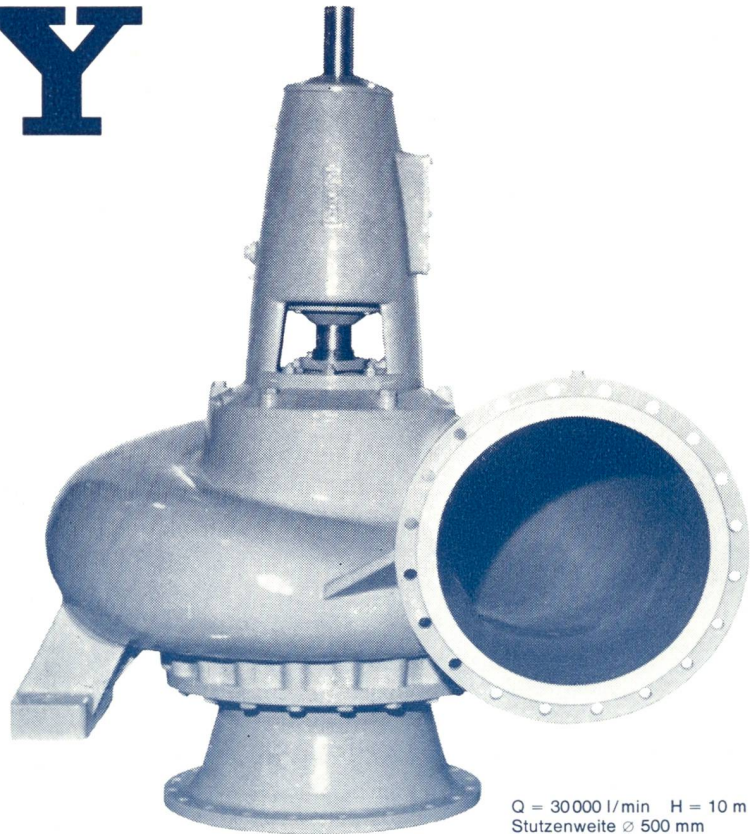
Bohrlochpumpen

Hochdruckpumpen

Niederdruckpumpen

Druckkesselanlagen

Selbstansaugende Pumpen



Q = 30000 l/min H = 10 m
Stutzenweite \varnothing 500 mm

Filter

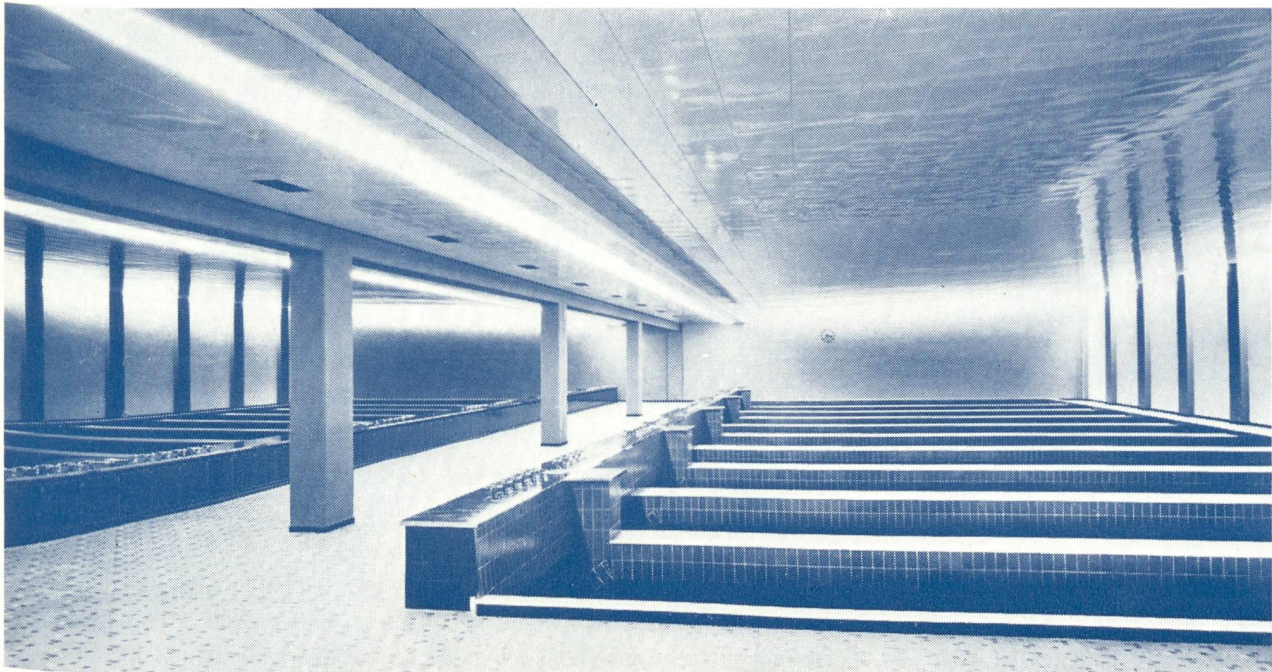
in offener und geschlossener Ausführung
für Wasserversorgungen in Städten, Dörfern, Fabriken

Schwimmbadfilter

für öffentliche Bäder, Hotels, Schulen und Private

HÄNY

Anlage Lange Erlen Basel
Tagesleistung 120 000 m³



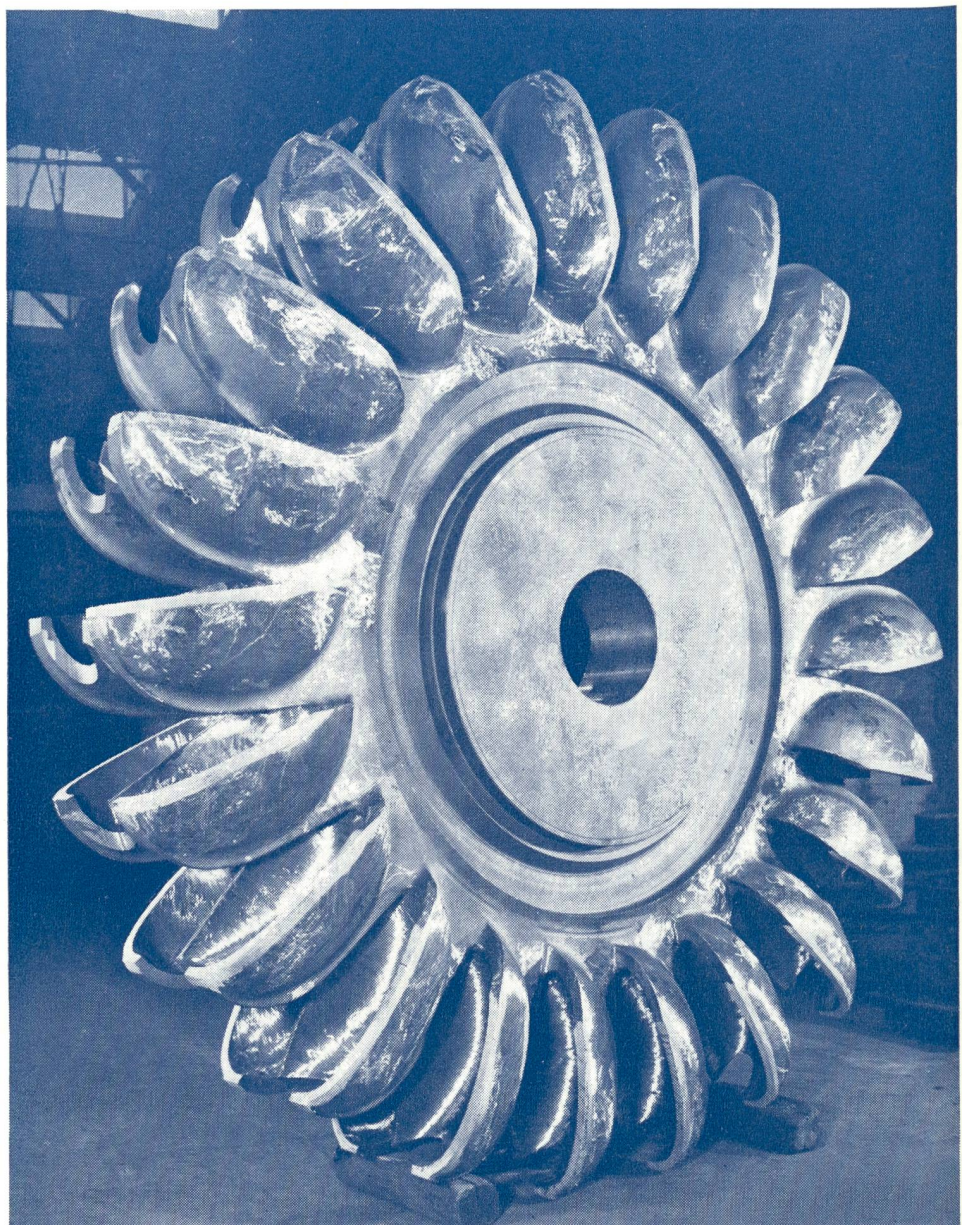
Häny & Cie

Pumpen und Wasseraufbereitungsanlagen 8706 Meilen Tel. 051-730555

SULZER Stahlguß für hydraulische Anlagen

Langjährige Erfahrung in der Herstellung komplizierter Gußstücke, moderne Produktions- und Kontrolleinrichtungen sowie ausgebaute Forschungslaboratorien garantieren auch den höchsten Anforderungen genügende Stahlgußteile für hydraulische Anlagen, wie Pelton- und Francislaufräder, Kaplan-schaufeln, Lauf- und Leiträder für Pumpenturbinen und Speicherpumpen.

Um den ständig wachsenden Anforderungen an hydraulische Maschinen gerecht zu werden, entwickelte Sulzer® einen neuen Legierungstyp, welcher sich gegenüber dem herkömmlichen 13-%-Cr-Stahl durch wesentlich bessere Kavitations- und Erosionsbeständigkeit auszeichnet. Dieser 185 V bezeichnete Sulzer-Stahlguß ist gut schweißbar und trägt damit zu einer beträchtlichen Reduktion der Unterhaltskosten in Kraftwerksanlagen bei.



Gebrüder Sulzer
Aktiengesellschaft
8401 Winterthur, Schweiz

10,5 t schweres Peltonlaufrad für das Koyna-Kraftwerk aus Sulzer-Chromstahlguß 181 V (13 % Cr)