

**Zeitschrift:** Wasser- und Energiewirtschaft = Cours d'eau et énergie  
**Herausgeber:** Schweizerischer Wasserwirtschaftsverband  
**Band:** 58 (1966)  
**Heft:** 6

**Artikel:** Hydraulik des Abflusses mit zunehmender Wassermenge  
**Autor:** Kim, C. / S.M. / Roccas, S.  
**DOI:** <https://doi.org/10.5169/seals-921171>

### **Nutzungsbedingungen**

Die ETH-Bibliothek ist die Anbieterin der digitalisierten Zeitschriften. Sie besitzt keine Urheberrechte an den Zeitschriften und ist nicht verantwortlich für deren Inhalte. Die Rechte liegen in der Regel bei den Herausgebern beziehungsweise den externen Rechteinhabern. [Siehe Rechtliche Hinweise.](#)

### **Conditions d'utilisation**

L'ETH Library est le fournisseur des revues numérisées. Elle ne détient aucun droit d'auteur sur les revues et n'est pas responsable de leur contenu. En règle générale, les droits sont détenus par les éditeurs ou les détenteurs de droits externes. [Voir Informations légales.](#)

### **Terms of use**

The ETH Library is the provider of the digitised journals. It does not own any copyrights to the journals and is not responsible for their content. The rights usually lie with the publishers or the external rights holders. [See Legal notice.](#)

**Download PDF:** 03.02.2025

**ETH-Bibliothek Zürich, E-Periodica, <https://www.e-periodica.ch>**

stropfen geschützt werden. Weiterhin muss daran gedacht werden, dass die durch die wachsende Industrialisierung und aus den sich enorm ausbreitenden Siedlungen anfallenden Abwässer gereinigt werden müssen. Aus diesen Überlegungen geht klar hervor, welche wichtige — und ich übertreibe durchaus nicht — immer stärker hervortretende Rolle die Wasserwirtschaft in der Zukunft der Menschheit spielen wird.

Deshalb muss die auf breiter wissenschaftlicher Basis und ausgewerteten praktischen Erfahrungen aufgebaute wasserwirtschaftliche Rahmenplanung, noch stärker als bisher, in weltweitem Ausmass befürwortet und unterstützt werden.

#### DER ANTEIL DER WASSERWIRTSCHAFT AN DEN GESAMTINVESTITIONEN

Empfehlungen der Internationalen Bank für Wiederaufbau und Entwicklung (nach G. F. White)

Staat	Siedlungs- Wasserwirtschaft	Andere Zweige der Wasserwirtschaft	Gesamt
in Prozenten			
British Guiana	1	21	22
Ceylon	4	32	36
Guatemala	7	25	32
Iraq	9	33	42
Jordan	4	13	17
Libya	6	12	18
Malaya-Federation	7	7	14
Nicaragua	5	2	7
Nigeria	?	7	?
Surinam	6	26	32
Syria	1	20	21
Tanganyika	3	16	19
Thailand	0	23	23
Uganda	2	1	3
Venezuela	6	9	15

\*

Zur Unterstützung des im Referat vorgetragenen Stoffes wurden Lichtbilder — teilweise Aufnahmen des Verfassers und teilweise Aufnahmen von Dr. Achtnich, Geschäftsführer der Deutschen Gesellschaft für Bewässerungswirtschaft — der Deutschen Gesellschaft für Bewässerungswirtschaft — vorgeführt, die einige in Entwicklungsländern ausgebaute oder im Bau befindliche wasserwirtschaftliche Anlagen,

hauptsächlich Bewässerungsanlagen und Wasserkraftwerke zeigten. Am Ende des Vortrages hat der Verfasser einen Teil seiner in Nigeria aufgenommenen Farbfilme projiziert.

#### LITERATUR

- United Nations, Department of Economic and Social Affairs, Integrated River Basin Development/Report by a Panel of Experts/E/3066, New York, 1958
- De Vajda, A., Factors Influencing Planning and Operation of Irrigation and Drainage Projects in Developing Countries.
- White, G. F., Water Development as Part of a Development Aid Policy.  
Vortrag: International Meeting on Water Development in Less Developed Areas. Deutsche Stiftung für Entwicklungsländer, Berlin, 17.—21. Mai 1963.
- Houston, C. E., Recommendations for Improved Water Management Programs. FAO, Roma, 1962. Paper No. 17644.
- Kanwar Sain, Master Plans for Integrated Water Utilization. Journal of the Institution of Engineers/India/March 1958.
- Rao, K. L., Engineering Difficulties in River Valley Projects. Journal of the Institution of Engineers/India/, Sept., 1953.
- United Nations, Economic Commission for Asia and the Far East, Proceedings of the Regional Technical Conference on Water Resources Development in Asia and the Far East, Bangkok, 1956.
- United Nations, Economic Commission for Asia and the Far East, Multiple-Purpose River Basin Development, Part. 1., Manual of River Basin Planning, New York, 1955.
- United Nations, Economic Commission for Asia and the Far East, Proceedings of the Regional Technical Conference on Flood Control in Asia and the Far East. Bangkok, 1952.
- United Nations, Economic Commission for Asia and the Far East, Multiple-Purpose River Basin Development, Part 2A, New York, 1955.
- United Nations, Economic Commission for Asia and the Far East, Multiple-Purpose River Basin Development, Part 2B. Bangkok, 1956.
- Mosonyi, E., — Pichler, J., Flood Control, Irrigation and Drainage in Hungary's Plain Lands. International Commission on Irrigation and Drainage, Annual Bulletin 1961.
- Mosonyi, E., Master Plan for Water Resources Development in Hungary. Publications of the Technical Department, Hungarian Academy of Sciences, Vol. XIV, No. 4, Budapest, 1954. / In Hungarian language. /
- Glesinger, E., The Mediterranean Project. Scientific American, July, 1960.
- Adams, F. L., Allocation of Costs of Multiple-Purpose River Development Projects, Xth Sectional Meeting, World Power Conference, Belgrade, 1957.
- Krutilla, J. V., — Eckstein, O., Multiple-Purpose River Development. The John Hopkins Press, Baltimore, 1958.
- Mosonyi, E., Hydrological Design of Large Storage Reservoirs. Budapest, 1948. / In Hungarian language, with English, French and German summaries. /
- Mosonyi, E., Some Aspects of Integrated River Basin Development in Less Developed Areas. United Nations Conference on the Application of Science and Technology for the Benefit of the Less Developed Areas, Genf, 1962.

## HYDRAULIK DES ABFLUSSES MIT ZUNEHMENDER WASSERMENGE

C. K i m , dipl. Ing., S. M., und S. R o c c a s , dott. ing., Elektro-Watt Ingenieurunternehmung AG, Zürich

DK 532.57

Die vorliegende Arbeit ist das Resultat des Grundlagenstudiums, das zur Entwicklung eines Computerprogrammes für die hydraulische Berechnung von Sammelrinnen durchgeführt wurde, und die grundlegenden Ideen und Beziehungen darin entstammen insbesondere den Veröffentlichungen von

### 1. Die Differentialgleichung der Wasserspiegellage

#### 1.1. VORAUSSETZUNGEN:

Beim Abfluss mit zunehmender Wassermenge entsteht ein beträchtlicher Teil des Energieverlustes durch das turbulente Mischen des zugefügten Wassers mit dem Wasser, das im Gerinne fließt. Da dieser Energieverlust nicht zum Vornherein leicht bestimmt werden kann, wird diese Abflussart

Favre [1] und Chow [2]. (Literaturnachweis am Schluss).

Es wird versucht, die Grundgleichungen für Wasserspiegellage und Anfangsbedingungen des Abflusses in Sammelrinnen möglichst anschaulich abzuleiten und allgemein zu formulieren.

am einfachsten mit dem Impulssatz erfasst. Es werden dazu folgende Annahmen gemacht:

- Sämtliche Geschwindigkeitskomponenten senkrecht zur Hauptströmungsrichtung können vernachlässigt werden, wie auch die Unebenheit der Wasseroberfläche in Querrichtung, der Abfluss ist somit eindimensional.

- 2) Die Geschwindigkeitsverteilung über den Gerinnequerschnitt ist überall gleichmässig, der Koeffizient der Geschwindigkeitsverteilung ist also 1 und die Flüssigkeitsquerschnitte bleiben eben.
- 3) Die Krümmung der Stromlinien kann vernachlässigt werden, an den Gerinnewänden treten keine Ablösungserscheinungen auf; die Druckverteilung ist somit überall hydrostatisch.
- 4) Das Gefälle des Gerinnes ist relativ klein, so dass der Cosinus des Gefällewinkels zu 1 und der Sinus als gleich dem Tangens angenommen werden kann.
- 5) Die Geschwindigkeitskomponente des seitlich zufließenden Wassers in der Hauptströmungsrichtung wird vernachlässigt.

## 1.2. HERLEITUNG DER DIFFERENTIALGLEICHUNG:

Es wird auf Bild 1 Bezug genommen und das Flüssigkeitspaket betrachtet, das zur Zeit  $t$  durch die Querschnitte  $o$  und  $u$  im Abstände  $\Delta x$  begrenzt wird und dessen Mittelquerschnitt sich in der Zeit  $\Delta t$  von  $o$  nach  $u$  bewegt. Da der Abfluss stetig ist, bewegt sich jeder Flüssigkeitsquerschnitt, insbesondere auch der Anfangs- und Endquerschnitt des betrachteten Paketes in der Zeit  $\Delta t$  von  $o$  nach  $u$  und die Zeit zwischen dem Passieren des Anfangs- und des Endquerschnittes beträgt damit sowohl bei  $o$  wie bei  $u$  ebenfalls  $\Delta t$ .

Unter Vernachlässigung von Gliedern höherer Ordnung beträgt die Masse des Flüssigkeitspaketes:

$$\text{zur Zeit } t - \Delta t/2 \text{ (Mittelquerschnitt bei } o) \quad M_o = \rho A_o v_o \Delta t = \rho Q_o \Delta t$$

$$\text{zur Zeit } t + \Delta t/2 \text{ (Mittelquerschnitt bei } u) \quad M_u = \rho A_u v_u \Delta t = \rho Q_u \Delta t$$

$$\text{und damit die Impulsänderung von } o \text{ nach } u \text{ in der Zeit } \Delta t$$

$$\Delta(Mv) = \rho(Q_u v_u - Q_o v_o) \Delta t$$

und die Impulsänderung pro Zeiteinheit

$$\frac{\Delta(Mv)}{\Delta t} = \rho(Q_u v_u - Q_o v_o)$$

Diese ist nach dem Impulssatz gleich der Summe der auf das Flüssigkeitspaket wirkenden Kräfte (in Strömungsrichtung):

Wanddruck+Wasserdruck (gemäss Bild 2):

$$-\Delta h \rho g A_m$$

und Gravitation+Reibung:

$$\Delta x (i-J) \rho g A_m$$

Somit gilt die Gleichung:

$$\rho(Q_u v_u - Q_o v_o) = -\Delta h \rho g A_m + \Delta x (i-J) \rho g A_m$$

oder nach Division mit  $\rho g A_m \Delta x$

$$\frac{1}{g A_m} \frac{Q_u v_u - Q_o v_o}{\Delta x} = -\frac{\Delta h}{\Delta x} + (i-J)$$

Die Differentialgleichung der Wasserspiegellage wird aus dieser Differenzgleichung durch Grenzübergang  $\Delta x \rightarrow 0$  erhalten

$$\frac{1}{gA} \frac{d(Qv)}{dx} = -\frac{dh}{dx} + (i-J) \quad (1)$$

Sie gilt für prismatische und nicht prismatische Gerinne beliebigen Querschnittes, soweit die Voraussetzungen des Abschnittes 1.1. zutreffen.

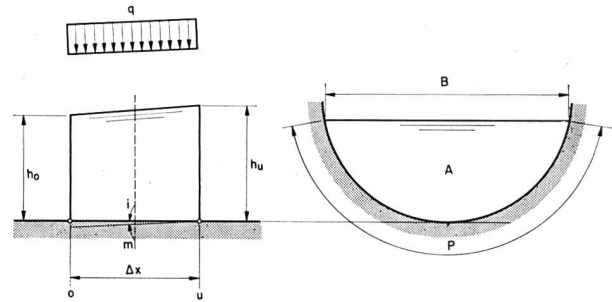


Bild 1: Gerinnestück, Bezeichnungen

- $t$  Zeit
- $x$  Distanz in Gerinnerichtung
- $h$  Wassertiefe
- $B$  Oberflächenbreite
- $Q$  Wassermenge
- $q$  pro Längeneinheit zufließende Wassermenge  $dQ/dx$
- $A$  Querschnittsfläche ( $A_m$  = mittlere Querschnittsfläche)
- $P$  benetzter Umfang
- $R$  hydraulischer Radius  $A/P$
- $v$  Wassergeschwindigkeit  $Q/A$
- $J$  Reibungsgefälle z. B. nach Strickler  $J = \frac{v^2}{k^2 R^{4/3}}$   
wobei  $k$  = Rauigkeitsbeiwert nach Strickler
- $M$  Masse
- $\rho$  spezifische Masse
- $g$  Erdbeschleunigung
- $i$  Sohlenneigung

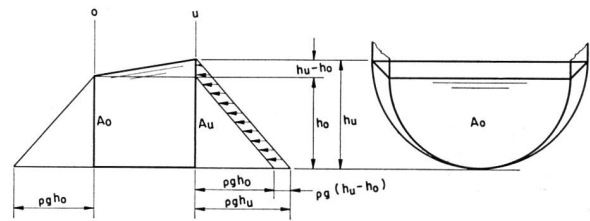


Bild 2: Wasserdruck + Wanddruck

$$-\rho g (h_u - h_o) [A_o + 1/2(A_u - A_o)] = -\rho g \Delta h A_m$$

$$\text{Mit } v = Q/A \text{ wird } \frac{d(Qv)}{dx} = \frac{d}{dx} \left( \frac{Q^2}{A} \right) = \frac{2Qq}{A} - \frac{Q^2}{A^2} \frac{dA}{dx}$$

Da die Fläche  $A$  eine Funktion von  $x$  und  $h$  ist, kann ihre Ableitung  $\frac{dA}{dx}$  mit den partiellen Ableitungen  $\frac{\partial A}{\partial x}$  und  $\frac{\partial A}{\partial h}$  geschrieben werden

$$\frac{dA}{dx} = \frac{\partial A}{\partial h} \frac{dh}{dx} + \frac{\partial A}{\partial x} = B \frac{dh}{dx} + \frac{\partial A}{\partial x}$$

$$\text{womit } \frac{d(Qv)}{dx} = \frac{2Qq}{A} - \frac{Q^2 B}{A^2} \frac{dh}{dx} - \frac{Q^2}{A^2} \frac{\partial A}{\partial x}$$

Dieser Ausdruck in Gleichung (1) eingesetzt und die dadurch erhaltene Gleichung nach  $\frac{dh}{dx}$  aufgelöst ergibt Gleichung (1) in explizierter Form:

$$\frac{dh}{dx} = \frac{(i-J) - 2Qq/gA^2 + (\partial A/\partial x)(Q^2/gA^3)}{1 - Q^2 B/gA^3} \quad (1a)$$

## 2. Anfangsbedingungen

### 2.1. ALLGEMEINES:

Einfachheit halber wird angenommen, dass innerhalb der Sammelrinne kein Wassersprung entsteht. Die Wasserspiegellinie für die ganze Sammelrinne kann dann von einem Punkt ausgehend berechnet werden.

Ist der Abfluss in dem an die Sammelrinne anschliessenden Ablaufkanal strömend, so wird die Wasserspiegellage in der Sammelrinne durch die Wassertiefe an ihrem unterstromigen Ende bestimmt.

Ist der Abfluss im Ablaufkanal schiessend, wird innerhalb oder am unteren Ende der Sammelrinne ein Fließwechsel auftreten. Dieser Punkt des Fließwechsels dient dann als Ausgangspunkt für die Wasserspiegelberechnung.

### 2.2. ORT DES FLIESSWECHSELS:

Nach dem Prinzip des kleinsten Zwanges von Gauss stellt sich jeder Abfluss so ein, dass die Energielinie E die niedrigst mögliche Lage erhält [1, S 38] d.h. dass sie die Linie der minimalen Energiehöhen  $E_{min}$  gerade berührt (Bild 3), wobei  $E_{min}$  bekanntlich die zur kritischen Wassertiefe gehörende Energiehöhe ist.

Dieser Berührungspunkt ist der Ort des Fließwechsels, es gelten dort die Beziehungen:

$$E = E_{min} \quad (2)$$

$$\frac{dE}{dx} = \frac{dE_{min}}{dx} \quad (3)$$

Gleichung (2) drückt aus, dass am Berührungspunkt die Tiefe  $h$  gleich der kritischen Tiefe  $h_c$  ist, die Froude'sche Zahl  $F$  also:

$$F = \frac{v}{\sqrt{gA/B}} = 1$$

oder beide Seiten dieser Gleichung quadriert und für  $v = Q/A$  eingesetzt:

$$1 - \frac{Q^2 B}{gA^3} = 0 \quad (2a)$$

Gleichung (3) drückt aus, dass die Tangenten an die E-Linie und an die  $E_{min}$ -Linie am Berührungspunkt die gleiche Neigung haben.

Die Gleichung der Energielinie ist:

$$E = h + \frac{v^2}{2g} - ix + c_0$$

und ihre Ableitung nach  $x$

$$\frac{dE}{dx} = \frac{dh}{dx} + \frac{d}{dx} \left( \frac{v^2}{2g} \right) - i$$

$\frac{dh}{dx}$  wird aus Gleichung (1) entnommen, wobei das Glied

$$\frac{1}{gA} \frac{d(Qv)}{dx} \text{ als } \frac{1}{gA} \frac{d(Qv)}{dx} = \frac{Qq}{gA^2} + \frac{d}{dx} \left( \frac{v^2}{2g} \right)$$

geschrieben werden kann.

$$\text{Damit wird } \frac{dE}{dx} = -J - \frac{Qq}{gA^2}$$

Das erste Glied in diesem Ausdruck für  $\frac{dE}{dx}$  ist gemäss Definition das Reibungsgefälle, das zweite Glied ist offensichtlich das Energieliniengefälle, das durch die seitlich zufließende Wassermenge erzeugt wird.

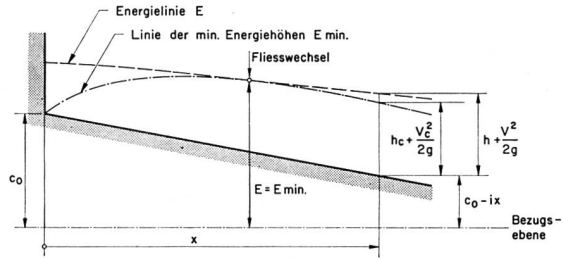


Bild 3: Prinzip des kleinsten Zwanges

Es kann gezeigt werden [2], dass dies der kinetischen Energie pro Gewichtseinheit entspricht, die an das zugeflossene Wasser abgegeben werden muss:

$$\frac{(\text{Masse des zugeflossenen Wassers}) \times (\text{Geschwindigkeit})^2}{(\text{spez. Gewicht}) \times (\text{gesamtes Wasservolumen})}$$

$$= \frac{(\rho q dt) (dx/dt)^2}{(\rho g) (A dx)} = \frac{qQ}{gA^2}$$

Die minimale Energiehöhe ist diejenige, die der kritischen Abflusstiefe entspricht. Sie beträgt:

$$E_{min} = h_c + \frac{v_c^2}{2g} - ix + c_0$$

und ihre Ableitung nach  $x$

$$\frac{dE_{min}}{dx} = \frac{dh_c}{dx} + \frac{d}{dx} \left( \frac{v_c^2}{2g} \right) - i$$

Mit  $v_c = Q/A_c$  und  $\frac{dA_c}{dx} = B_c \frac{dh_c}{dx} + \frac{\partial A_c}{\partial x}$  wird

$$\frac{d}{dx} \left( \frac{v_c^2}{2g} \right) = \frac{qQ}{gA_c^2} - \frac{Q^2 B_c}{gA_c^3} \frac{dh_c}{dx} - \frac{Q^2}{gA_c^3} \frac{\partial A_c}{\partial x}$$

und

$$\frac{dE_{min}}{dx} = \frac{dh_c}{dx} \left( 1 - \frac{Q^2 B_c}{gA_c^3} \right) + \frac{qQ}{gA_c^2} - \frac{Q^2}{gA_c^3} \frac{\partial A_c}{\partial x} - i$$

Nach Gleichung (2a) ist aber  $\left( 1 - \frac{Q^2 B_c}{gA_c^3} \right) = 0$

und damit kann nun Gleichung (3) geschrieben werden als

$$(i-J) - \frac{2qQ}{gA_c^2} + \frac{Q^2}{gA_c^3} \frac{\partial A_c}{\partial x} = 0 \quad (3a)$$

Der Fließwechsel tritt dort auf, wo Gleichungen (2a) und (3a) gleichzeitig erfüllt sind, wobei  $A = A_c$  durch Gleichung (2a) bereits ausgedrückt und somit der Index  $c$  in (3a) weggelassen werden kann.

$$F_1 \equiv 1 - \frac{Q^2 B}{gA^3} = 0 \quad (2a)$$

$$F_2 \equiv (i-J) - \frac{2qQ}{gA^2} + \frac{Q^2}{gA^3} \frac{\partial A}{\partial x} = 0 \quad (3a)$$

Der Fließwechsel tritt auch dort auf, wo Gleichung (2a) erfüllt ist und die Funktion  $F_2$  eine Unstetigkeitsstelle hat, an der sie in zunehmender  $x$ -Richtung ihr Vorzeichen von minus zu plus wechselt. Dies ist z. B. am unteren Ende einer Sammelrinne möglich, wo die zufließende Wassermenge  $q$  eine Unstetigkeit hat.

### 2.3. PUNKT DES FLIESSWECHSELS ALS SINGULÄRER PUNKT:

Betrachtet man Gleichungen (1a), (2a) und (3a), so stellt man fest, dass die rechte Seite von Gleichung (1a) identisch ist mit dem Quotienten der beiden Funktionen  $F_2$  und  $F_1$  der linken Seiten der Gleichungen (3a) und (2a)

$$\frac{dh}{dx} = \frac{(i-J) - 2Qq/gA^2 + (\partial A / \partial x) (Q^2 / gA^3)}{1 - Q^2 B / gA^3} = \frac{F_2}{F_1}$$

Gleichungen (2a) und (3a) können nun physikalisch interpretiert werden [2 Art. 9.6.] (Bild 4):

Ist Gleichung (3a) erfüllt,  $F_2 = 0$ , so wird  $\frac{dh}{dx} = 0$

Diese Gleichung stellt also in einem prismatischen Gerinne mit konstanter Wassermenge die Normalabflusslinie dar, in nicht prismatischen Gerinnen oder bei zunehmender Wassermenge eine fiktive Normalabflusslinie, fiktiv weil in diesen Fällen gleichförmiger Abfluss unrealistisch ist.

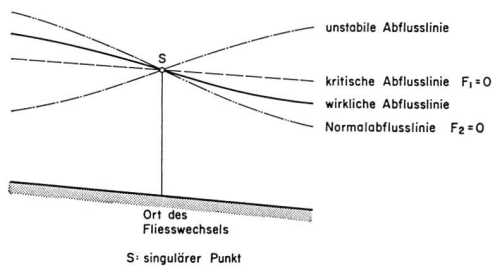


Bild 4: Abflusslinien beim singulären Punkt

Ist Gleichung (2a) erfüllt,  $F_1 = 0$ , so ist die Wassertiefe gleich der kritischen Tiefe. Diese Gleichung stellt also die kritische Abflusslinie dar.

Tritt der Fließwechsel nicht an einer Unstetigkeitsstelle von  $F_2$  auf, so sind an diesem Punkt die Gleichungen (2a) und (3a) gleichzeitig erfüllt, die beiden Linien  $F_1 = 0$  und  $F_2 = 0$  schneiden sich also dort und die Differentialgleichung (1a) nimmt die unbestimmte Form

$$\frac{dh}{dx} = \frac{F_2}{F_1} = \frac{0}{0}$$

an.

Mathematisch gesehen ist der Punkt des Fließwechsels also ein singulärer Punkt der Differentialgleichung der Wasserspiegellage. Die Wasserspiegelneigung muss dort als Grenzwert der unbestimmten Form  $F_2/F_1 = 0/0$  berechnet werden, z. B. mit der Regel von Bernoulli-Hôpital:

$$\left(\frac{dh}{dx}\right)_c = \left(\frac{F_2}{F_1}\right)_x \rightarrow x_c = \left(\frac{dF_2/dx}{dF_1/dx}\right)_c \quad (4)$$

Für

$$\frac{dq}{dx} = \frac{di}{dx} = 0, \text{ mit } J = \frac{Q^2 P^{4/3}}{k^2 A^{10/3}} \text{ (Strickler) und}$$

unter Verwendung der Beziehungen der Differentialrechnung:

$$\frac{dA}{dx} = B \frac{dh}{dx} + \frac{\partial A}{\partial x}$$

$$\frac{dB}{dx} = \frac{\partial B}{\partial h} \frac{dh}{dx} + \frac{\partial B}{\partial x}$$

$$\frac{dP}{dx} = \frac{\partial P}{\partial h} \frac{dh}{dx} + \frac{\partial P}{\partial x}$$

$$\frac{d}{dx} \left(\frac{\partial A}{\partial x}\right) = \frac{\partial^2 A}{\partial x \partial h} \frac{dh}{dx} + \frac{\partial^2 A}{\partial x^2} = \frac{\partial B}{\partial x} \frac{dh}{dx} + \frac{\partial^2 A}{\partial x^2}$$

erhält man aus Gleichung (4) für  $\left(\frac{dh}{dx}\right)_c$  am Punkt des Fließwechsels eine quadratische Gleichung:

$$\begin{aligned} & \left[3 - \frac{A}{B^2} \frac{\partial B}{\partial h}\right] \left(\frac{dh}{dx}\right)_c^2 \\ & - 2 \left[\frac{A}{B^2} \frac{\partial B}{\partial x} + \frac{3qA}{QB} - \frac{3}{B} \frac{\partial A}{\partial x} + (J/3) \left(5 - \frac{2A}{PB} \frac{\partial P}{\partial h}\right)\right] \left(\frac{dh}{dx}\right)_c \\ & + \left[2 \left(\frac{qA}{QB}\right)^2 - \frac{6qA}{QB^2} \frac{\partial A}{\partial x} + \frac{3}{B^2} \left(\frac{\partial A}{\partial x}\right)^2 - \frac{A}{B^2} \frac{\partial^2 A}{\partial x^2}\right. \\ & \left. + J \left(\frac{2qA}{QB} + \frac{4A}{3PB} \frac{\partial P}{\partial x} - \frac{10}{3B} \frac{\partial A}{\partial x}\right)\right] = 0 \end{aligned} \quad (4a)$$

Diese Gleichung hat i.a. zwei reelle Lösungen. Wie Chow zeigt [2, Art. 9.6.] gehört die kleinere davon zum betrachteten Abfluss mit Uebergang Strömen-Schiessen an diesem Punkt, die grössere zu einer Abflusslinie mit Uebergang Schiessen-Strömen, die jedoch instabil ist.

Tritt der Fließwechsel an einer Unstetigkeitsstelle von  $F_2$  auf, so wird dort nur Gleichung (2a) erfüllt und damit nur  $F_1 = 0$ , und die Wasserspiegelneigung nach Gleichung (1a) wird unendlich.

### 3. Zur Integration der Differentialgleichung

Die Differentialgleichung (1a) kann im allgemeinen nicht geschlossen gelöst, sondern muss numerisch integriert werden.

Für den Computer eignet sich dazu die Methode von Runge-Kutta besonders, die aus einer schrittweisen Integration besteht, ausgehend jeweils allein von den gegebenen Werten am Schrittanfang.

Die Runge-Kutta Formel für die Gleichung (1a)

$$\frac{dh}{dx} = \frac{F_2(x, h)}{F_1(x, h)} = F(x, h)$$

für den Integrationsschritt  $\Delta x$  von Punkt  $k$  zu Punkt  $k+1$  und mit Genauigkeit 4. Ordnung in  $\Delta x$  ist [8]:

$$h_{k+1} = h_k + \frac{1}{6} (b_1 + 2b_2 + 2b_3 + b_4)$$

mit  $b_1 = \Delta x F(x_k, h_k)$

$$b_2 = \Delta x F(x_k + \frac{1}{2} \Delta x, h_k + \frac{1}{2} b_1) \quad (5)$$

$$b_3 = \Delta x F(x_k + \frac{1}{2} \Delta x, h_k + \frac{1}{2} b_2)$$

$$b_4 = \Delta x F(x_k + \Delta x, h_k + b_3)$$

Ist der Ausgangspunkt ein Fließwechsellpunkt wo  $F(x, h)$  die unbestimmte Form  $0/0$  annimmt ( $F_1 = 0$  und  $F_2 = 0$ ),

muss  $b_1$  für den ersten Schritt mit  $F(x_k, h_k) = \left(\frac{dh}{dx}\right)_c$  nach Gleichung (4a) berechnet werden.

Ist der Ausgangspunkt ein Fließwechsellpunkt ( $F_1 = 0$ ) wo  $F_2$  eine Unstetigkeit hat und  $F(x, h)$  den Wert unendlich annimmt, so kann z. B. die reziproke Form der Gleichung (1a) verwendet werden

$$\frac{dx}{dh} = \frac{F_1(x, h)}{F_2(x, h)} = \frac{1}{F(x, h)} \quad (1b)$$

$\frac{dx}{dh}$  nimmt am betrachteten Ausgangspunkt den Wert 0 an.

Damit kann die Lösung von Gleichung (1a) von diesem Ausgangspunkt aus über einen ersten Bereich durch Integration von (1b) in Schritten  $\Delta h$  ebenfalls mit der Methode von Runge-Kutta durchgeführt werden.

## 4. Beispiele

### DIVERGENTES TRAPEZGERINNE:

Als Beispiel sei das divergente Trapezgerinne mit konstantem Gefälle, mit Seitenneigung  $n$  horizontal zu 1 vertikal und mit Sohlenbreite  $b_0 + mx$  betrachtet (Bild 5).

Ist  $n = 0$  so geht es in ein Rechteckgerinne über, ist  $m = 0$  in ein prismatisches Trapezgerinne.

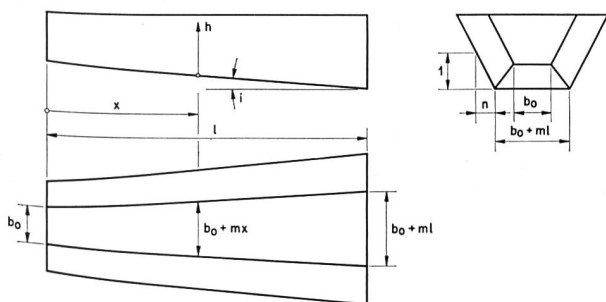


Bild 5 Divergentes Trapezgerinne

Für ein solches Gerinne werden:

Die Querschnittsfläche  $A = (b_0 + mx + nh) h$

und ihre Ableitungen  $\frac{\partial A}{\partial x} = mh$

$$\frac{\partial^2 A}{\partial x^2} = 0$$

Die Oberflächenbreite  $B = \frac{\partial A}{\partial h} = b_0 + mx + 2nh$

und ihre Ableitungen  $\frac{\partial B}{\partial x} = m$

$$\frac{\partial B}{\partial h} = 2n$$

der benetzte Umfang  $P = b_0 + mx + 2\sqrt{1 + n^2}h$

und seine Ableitungen  $\frac{\partial P}{\partial x} = m$

$$\frac{\partial P}{\partial h} = 2\sqrt{1 + n^2}$$

Diese Ausdrücke sind dann in die Gleichungen (1a), (2a), (3a) und (4a) einzusetzen.

### NATÜRLICHE GERINNE:

Für natürliche Gerinne, bei denen die Grössen  $A$ ,  $B$  und  $P$  in Tabellenform gegeben sind, müssen die partiellen Ableitungen numerisch als Differenzenquotienten berechnet werden. Bei solchen Gerinnen wird es i.a. auch zweckmässiger sein, die Wasserspiegelhöhen nicht von der Gerinnesohle aus als Wassertiefen, sondern von einer horizontalen oder geneigten Bezugsebene aus zu messen, wobei die Gleichungen (1a), (2a), (3a) und (4a) entsprechend zu modifizieren sind.

### LITERATUR

- 1 H. Favre: «Contribution à l'étude des courants liquides», Rascher & Cie., Zürich, 1933
- 2 V. T. Chow: «Open-Channel Hydraulics, Chapter 9, Art. 9.6, Chapter 12, McGraw-Hill 1959
- 3 G. H. Keulegan: «Determination of critical depth in spatially variable flow», Proceedings of the 2d Midwestern Conference of Fluid Mechanics, The Ohio State University, Engineering Experiment Station, Bulletin 149, pp. 67–80, September 1952
- 4 Wen-Hsiung Li: «Open channels with nonuniform discharge», Transactions, American Society of Civil Engineers, vol. 120, pp. 255–274, 1955
- 5 D. Citrini: «Canali rettangolari con portata e larghezza gradualmente variabili», L'Energia Elettrica, Milano, vol. 19, no. 5, pp. 254–262 und no. 6, pp. 297–301, 1942
- 6 G. L. Gusberti: «Canali collettori di sfioratori da laghi artificiali. Studio del profilo liquido», L'Energia Elettrica, Milano, vol. 36, no. 5, pp. 442–444, 1959
- 7 J. Frank: «Die Wasserbewegung in stark geneigten Sammelrinnen an Ueberläufen von Staubecken», Der Bauingenieur vol. 35, no. 12, pp. 454–460, 1960
- 8 F. B. Hildebrand: «Advanced Calculus for Applications», Chapter 3, Prentice-Hall, Inc. Englewood Cliffs, N. J., 1962

KLIMATISCHE VERHÄLTNISSE DER SCHWEIZ  
Mitgeteilt von der Schweizerischen Meteorologischen Zentralanstalt (MZA)

Station	Höhe ü. M. m	Niederschlagsmenge				Zahl der Tage mit		Temperatur		Relative Feuch- tigkeit in %	Sonnen- schein- dauer in Std.
		Monatsmenge mm	Abw. <sup>1</sup> mm	Maximum		Nieder- schlag <sup>2</sup>	Schnee <sup>3</sup>	Monats- mittel °C	Abw. <sup>1</sup> °C		
				mm	Tag						
<b>Januar 1966</b>											
Basel	317	49	2	16	11.	13	4	-1.7	-1.9	83	65
La Chaux-de-Fonds	990	120	12	21	23.	14	6	-2.1	-0.4	77	57
St. Gallen	664	75	-8	17	11.	16	8	-3.0	-1.4	83	36
Schaffhausen	457	94	33	26	22.	19	9	-2.8	-1.1	86	52
Zürich (MZA)	569	63	-5	17	11.	15	6	-2.3	-1.3	80	62
Luzern	498	40	-19	10	26.	14	4	-2.0	-1.1	84	38
Bern	572	62	7	13	22.	15	6	-2.1	-0.9	85	64
Neuchâtel	487	119	42	28	22.	15	6	-1.4	-1.4	86	54
Genève-Cointrin	430	98	36	24	23.	15	7	-0.4	-0.6	80	58
Lausanne	558	95	25	28	22.	14	6	-0.7	-1.1	75	69
Montreux	408	66	-2	16	22.	14	3	0.0	-1.0	75	64
Sion	549	60	7	15	22.	10	3	-2.0	-1.8	77	105
Chur	586	46	-6	18	3.	9	4	-2.7	-1.9	78	—
Engelberg	1018	58	-48	12	23.	12	10	-4.6	-1.5	73	—
Davos	1588	46	-26	16	3.	11	11	-7.5	-1.2	81	91
Bever	1712	24	-17	12	22.	5	5	-11.6	-1.6	81	—
Rigi-Kulm	1775	75 <sup>4</sup>	-29 <sup>4</sup>	17 <sup>4</sup>	23 <sup>4</sup> .	18 <sup>4</sup>	—	-6.1	-1.6	76	—
Säntis	2500	196	7	44	3.	17	17	-10.4	-1.7	89	98
Locarno-Monti	379	6	-46	5	22.	2	1	1.4	-1.4	59	157
Lugano	276	10	-47	9	22.	2	2	0.8	-1.5	63	134
St. Gotthard	2095	110	-44	30	3.	10	10	-9.0	-1.6	72	—

**Februar 1966**

Basel	317	59	16	13	8.	13	—	6.8	+5.4	83	62
La Chaux-de-Fonds	990	162	69	50	8.	20	8	4.8	+5.9	77	65
St. Gallen	664	124	53	18	28.	16	5	5.5	+6.1	77	44
Schaffhausen	457	73	22	29	8.	20	1	4.8	+5.2	88	54
Zürich (MZA)	569	122	61	24	8.	17	1	5.8	+5.6	80	68
Luzern	498	112	59	17	28.	15	—	5.3	+5.0	82	65
Bern	572	121	68	25	8.	16	—	5.5	+5.4	83	70
Neuchâtel	487	108	41	32	8.	17	—	5.0	+4.0	88	44
Genève-Cointrin	430	142	82	33	8.	17	—	5.4	+4.3	81	77
Lausanne	558	139	73	35	8.	15	—	6.1	+4.7	74	76
Montreux	408	177	111	32	8.	16	—	6.2	+4.3	76	63
Sion	549	98	50	51	8.	13	—	6.1	+4.5	68	86
Chur	586	71	23	30	21.	13	1	6.5	+5.8	67	—
Engelberg	1018	147	54	29	9.	16	10	3.0	+5.3	71	—
Davos	1588	59	-2	26	21.	13	13	0.0	+5.2	77	76
Bever	1712	84	43	51	21.	13	13	-2.3	+5.7	82	—
Rigi-Kulm	1775	184 <sup>4</sup>	89 <sup>4</sup>	32 <sup>4</sup>	28 <sup>4</sup> .	17 <sup>4</sup>	—	0.0	+4.6	70	—
Säntis	2500	244	93	38	9.	19	19	-4.7	+4.2	84	72
Locarno-Monti	379	188	122	90	21.	11	—	6.3	+2.2	73	91
Lugano	276	160	93	64	21.	12	—	6.1	+2.5	78	72
St. Gotthard	2095	293	46	68	21.	15	15	-3.4	+3.9	84	—

**März 1966**

Basel	317	54	4	10	27.	14	7	4.8	-0.4	75	142
La Chaux-de-Fonds	990	122	29	29	27.	17	16	1.4	-0.7	76	141
St. Gallen	664	82	5	14	13.	16	10	2.2	-0.9	81	106
Schaffhausen	457	56	3	10	27.	17	8	3.6	-0.2	74	131
Zürich (MZA)	569	71	2	14	27.	17	11	3.6	-0.6	74	135
Luzern	498	67	1	12	27.	18	7	3.8	-0.5	76	119
Bern	572	55	-9	9	11.	14	9	4.0	-0.1	72	149
Neuchâtel	487	83	17	28	27.	16	8	4.4	-0.5	71	158
Genève-Cointrin	430	50	-18	16	27.	13	8	4.2	-0.7	71	182
Lausanne	558	47	-26	14	27.	12	8	3.9	-1.3	65	170
Montreux	408	79	5	16	12.	14	3	4.7	-1.0	69	145
Sion	549	38	-2	14	27.	9	5	5.0	-1.2	63	187
Chur	586	67	19	23	15.	14	9	3.5	-1.6	69	—
Engelberg	1018	153	49	19	15.	20	16	0.3	-1.0	71	—
Davos	1588	96	39	27	15.	15	15	-3.4	-1.7	79	134
Bever	1712	24	-29	11	15.	8	8	-4.9	-1.1	72	—
Rigi-Kulm	1775	171 <sup>4</sup>	52 <sup>4</sup>	27 <sup>4</sup>	12 <sup>4</sup> .	20 <sup>4</sup>	—	-5.0	-2.6	85	—
Säntis	2500	229	64	39	12.	20	20	-9.2	-2.2	88	126
Locarno-Monti	379	—	-115	0	15.	—	—	8.3	+0.7	49	280
Lugano	276	2	-116	2	23.	1	—	8.2	+0.9	48	267
St. Gotthard	2095	217	33	35	13.	18	18	-6.3	-1.3	76	—

<sup>1</sup> Abweichung von den Mittelwerten 1901—1960 <sup>2</sup> Menge mindestens 0,3 mm <sup>3</sup> oder Schnee und Regen

<sup>4</sup> Zahlen der Station Rigi-Kaltbad, 1490 m ü.M., weil die Werte auf Rigi-Kulm infolge zu starker Winde besonders bei Schneefall unbrauchbar sind. Abweichungen von den Mittelwerten 1901—1940.