

Zeitschrift: Wasser- und Energiewirtschaft = Cours d'eau et énergie
Herausgeber: Schweizerischer Wasserwirtschaftsverband
Band: 60 (1968)
Heft: 3

Werbung

Nutzungsbedingungen

Die ETH-Bibliothek ist die Anbieterin der digitalisierten Zeitschriften. Sie besitzt keine Urheberrechte an den Zeitschriften und ist nicht verantwortlich für deren Inhalte. Die Rechte liegen in der Regel bei den Herausgebern beziehungsweise den externen Rechteinhabern. [Siehe Rechtliche Hinweise.](#)

Conditions d'utilisation

L'ETH Library est le fournisseur des revues numérisées. Elle ne détient aucun droit d'auteur sur les revues et n'est pas responsable de leur contenu. En règle générale, les droits sont détenus par les éditeurs ou les détenteurs de droits externes. [Voir Informations légales.](#)

Terms of use

The ETH Library is the provider of the digitised journals. It does not own any copyrights to the journals and is not responsible for their content. The rights usually lie with the publishers or the external rights holders. [See Legal notice.](#)

Download PDF: 07.02.2025

ETH-Bibliothek Zürich, E-Periodica, <https://www.e-periodica.ch>



Silowagen 16 m³ Nutzinhalt, System STAG aus Leichtmetall für staubförmige und körnige Schüttgüter wie Mehl, Futtermittel, Gries, Chemikalien u.a.m. Komplet mit Gebläse für pneumatischen Entlad

Fabrikationsprogramm

STAG bietet auch Ihnen Vorteile

Unsere Fachleute beraten Sie jederzeit gerne

Verlangen Sie einen unverbindlichen Besuch

STAG

Aktiengesellschaft
7304 MAIENFELD
Telefon 085 9 19 02
Telex 7 42 69

Silowagen und Zisternen:

Transport-Tanks und -Behälter für staubförmige und körnige Schüttgüter
Zisternen, Transport-Tanks und Behälter für alle Flüssigkeiten

Chemie-, Lebensmittel- und Getränke-Industrie:

Apparate, Behälter, Kessel
Druckgefäße, Lagerbehälter
Rührwerkessel, Tanks
Silos, Rohrleitungen u.a.m.
Wärmeaustauscher

Umschlags- und Fördertechnik:

Umschlagsanlagen
Pneumatische Förderrinnen
Schlauch-Staubfilter
Öl- und Wasserabscheider

Stahl- und Kesselbau:

Stahlkonstruktion
Konstruktionen aller Art

Tochtergesellschaften:

STAG Staubgut-Transport-Ges. m.b.H., Schruns, Oesterreich
STAG Bulk Equipment (Pty.) Ltd., Johannesburg, South Africa

Eigene Konstruktion oder nach eingesandten Entwürfen

Lohnarbeiten:

Abkantarbeiten
Scherarbeiten
Walzarbeiten
Profilbiegen

Reparatur-Service

speziell für Tankwagen
Ersatzteillager
TIP-TOP-Sicherheits-
Unterlegsuh
Zubehörteile

Wir verarbeiten:

Leichtmetall
nichtrostenden Stahl
Stahl

Maschinenpark:

modernste Schweiß- und
Blechbearbeitungsmaschinen

Der richtige Entscheid Stahlguss von **+GF+**

Dieser an die A. G. Brown, Boveri & Cie., Baden gelieferte Dampfturbinen-Zylinder wiegt 31 t. Er ist bestimmt für das erste schweizerische Atomkraftwerk Beznau mit einer Leistung von 2x150 MW.

Die Herstellung eines solchen Gussstückes erfordert:

- Beherrschung der Giess- und Fabrikationstechnik für hochbeanspruchte Turbinenteile
- einwandfreie Gussqualität nach strengen Material- und Ausführungsspezifikationen, nachgeprüft mit modernsten Prüfmethoden
- eine Stahlsorte, die den besonderen Betriebsbedingungen einer Sattdampfturbine entspricht (Temperatur, hoher Druck)

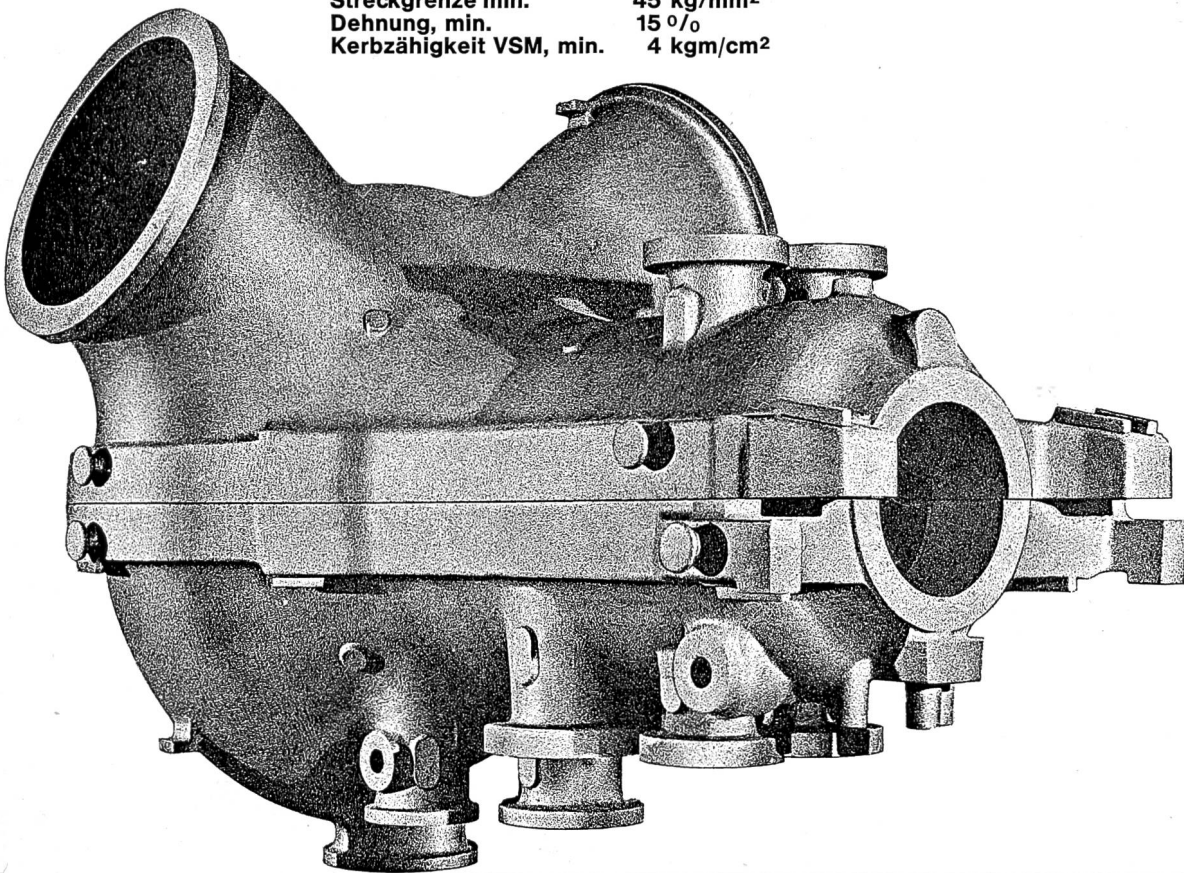
Hiezu eignet sich besonders unsere rostfreie, kavitationsbeständige Stahlsorte COR 13.65 (13 0/0 Cr):

Zugfestigkeit	65-75 kg/mm ²
Streckgrenze min.	45 kg/mm ²
Dehnung, min.	15 0/0
Kerbzähigkeit VSM, min.	4 kgm/cm ²

Mit der Ausführung solch schwieriger, wie auch einfacherer Gussstücke sind die +GF+ Stahlgießereien bestens vertraut.

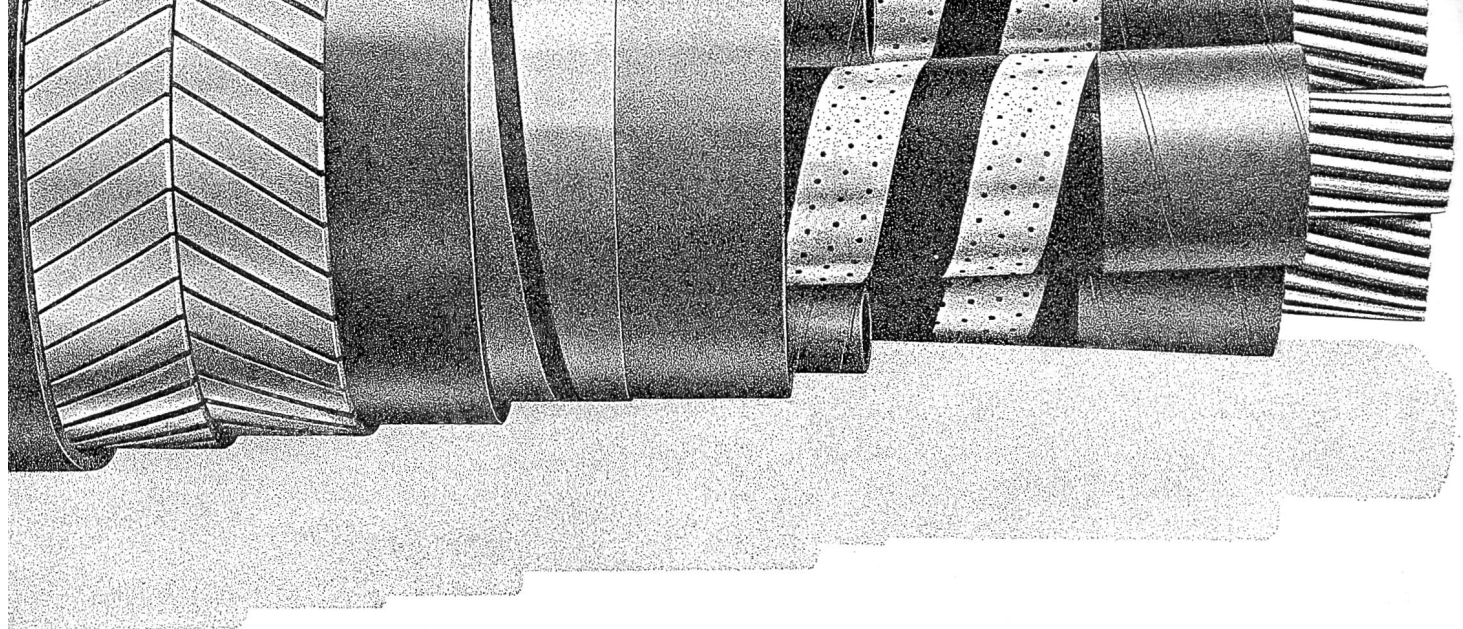
Die +GF+ Fabrikationseinrichtungen und die angewandten Kontrollverfahren entsprechen dem neuesten Stand der Forschung und der Technik. Zudem verfügen die +GF+ Giesserei-Fachleute über ein einzigartiges Kapital an Erfahrungen und Kenntnissen, das sie voll und ganz in Ihre Dienste stellen möchten.

Der richtige Entscheid ist darum:
Stahlguss von +GF+



Georg Fischer Aktiengesellschaft, Schaffhausen

Postadresse: 8201 Schaffhausen
Telephon: (053) 8 11 11 Telex: 7 62 22 geofischer schf

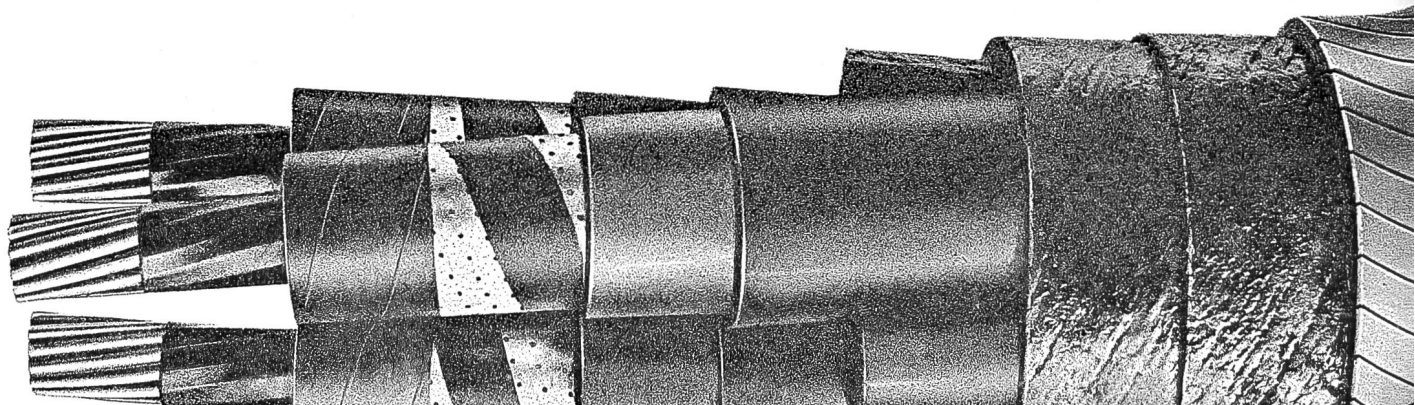


Sécurité en service avec les câbles

à isolation papier sous plomb CORTAILLOD

Betriebssicherheit mit

CORTAILLOD Papierbleikabeln



Ein Hebezeug-Programm der Qualität

Spitzenprodukte der USA-Hebezeugindustrie, formschön, wartungsfrei und unfallverhütend



Cyclone-Leichtflaschenzüge ermöglichen leichtes Heben sowie müheloses und präzises Senken der Last wie kein zweiter Stirnradflaschenzug. Ausrüstung: legiertes Aluminiumgehäuse (bis 12fache Sicherheit); alterungsbeständige, sehr verschleissfeste und zähe Alloy-Lastketten (mindestens 5fache Sicherheit); Präzisionsgetriebe; Dauerschmierung.

1/2—10 t mit jedem Hub ab Lager durch:



L. Meili & Co., 8046 Zürich

Büros, Werk und Lager:

Zehntenhausstrasse 63 Telefon (051) 57 03 30

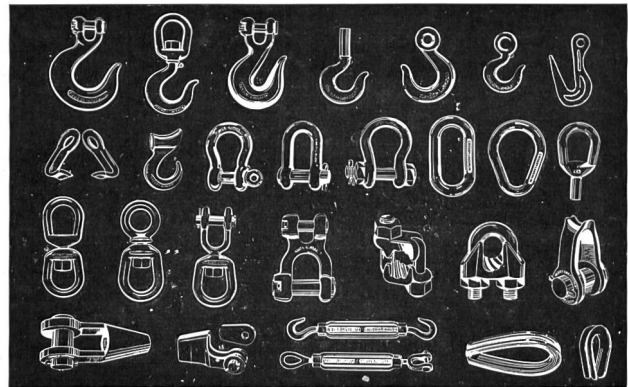
Coupon (bitte einsenden mit genauer Adresse und Zeichen) WE
Wir wünschen Unterlagen über Ihre Hebezeuge — Rätschen-,
Stirnrad-, Einstücklaufkatzen-Flaschenzüge — Elektrozüge —
Druckluftzüge — Unterflanschlaufkatzen — Federzüge — Seilwin-
den — Seilkloben
(Zutreffendes bitte unterstreichen)

Ein Zubehör-Programm der Qualität

Bedeutend kleineres Eigengewicht oder bei gleicher Abmessung 10- und mehrfache Sicherheit. Handliche Form.



Oben: Ankerschäkel Fig. 209 mit Bügel aus bestem USA-Kohlenstoffstahl und Bolzen aus legiertem Stahl, beide vergütet. Trotz hoher Festigkeit und Oberflächenhärte gute Dehnung, dadurch weniger Abrieb und längere Lebensdauer. Schlagunempfindlicher und alterungsbeständig. Lückenlose Modellreihe von 300 kg bis 45 t Tragkraft mit sechsfacher Sicherheit. Schäkel anderer Ausführungen bis 117 t Tragkraft lieferbar.



Mannigfaltige Zubehöre aller gangbaren Typen, kleinste bis grösste Abmessungen und Tragkraft. **Grosses Lager.**

Alle diese und viele weitere Zubehöre durch:

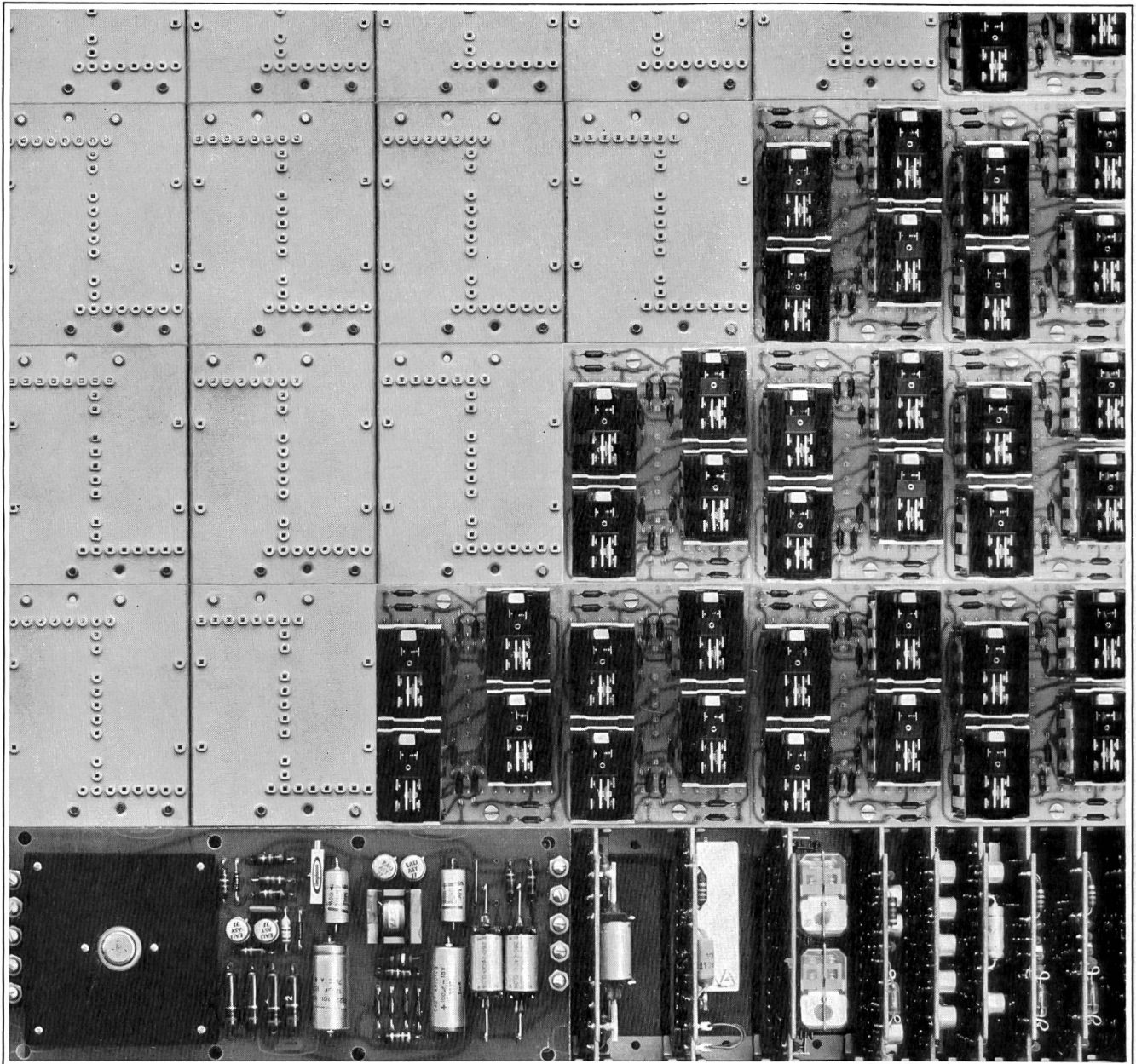


L. Meili & Co., 8046 Zürich

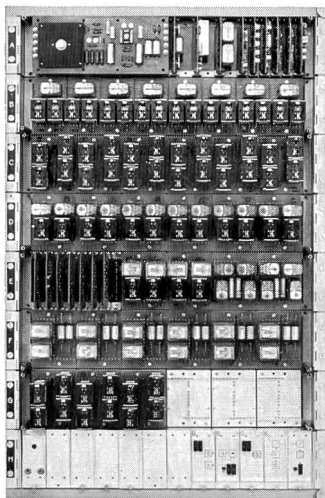
Büros, Werk und Lager:

Zehntenhausstrasse 63 Telefon (051) 57 03 30

Coupon (bitte einsenden mit genauer Adresse und Zeichen) WE
Wir wünschen Unterlagen über Ketten- und Seilzubehöre — Le-
gierte Ketten und Gehänge — Seilstruppen — Hebegurte — Blech-
platten- und anderes Greiferzubehör
(Zutreffendes bitte unterstreichen)



Element-Bauweise sinnbildlich dargestellt



TELEGYR® 101 Klein-Fernsteuersystem in Elementbauweise

TELEGYR 101 — ein Fernsteuersystem mit «do it yourself»-Aspekt, das Sie, ausgehend von einer Grundausrüstung mit elektronischer Logik, Stufe um Stufe, Steckelement um Steckelement, ohne interne Verdrahtungsarbeit erweitern können. Erhältlich sind Steckelemente für Informationen wie Kommandos und Meldungen, Daueralarmlarmer und Kurzzeitalarmer, Anwahlfernmessungen, Steuerung und Meldung von Stufentransformatoren sowie Steckelemente, um Zählerstände und andere Werte digital zu übertragen. Wollen Sie diese Werte ausdrucken, in Summen und Differenzen zusammenfassen, dann verwenden Sie die kleine Tischrechenmaschine mit eingebauter Maschinensteuerung.

Die volle Kapazität von TELEGYR 101 entspricht 36 Kommandos und 72 Meldungen, läßt also auch bei geringen Informationsmengen eine Fernwirkanlage interessant werden. Der Platzbedarf ist klein (Wandgehäuse mit eingebautem Rangierverteiler nur 1000×750×425 mm), die Leistungsaufnahme gering (in Ruhestellung nur 8 W an 24-Volt-Batterie). Zur Übertragung der Information genügen zwei Adern eines Signalkabels, galvanisch durchverbunden oder durch Übertrager abgeschlossen.

TELEGYR 101, das Fernsteuersystem mit dem elektronischen «Herz», enthebt Sie überraschend einfach Ihrer Fernwirk Sorgen.

3463

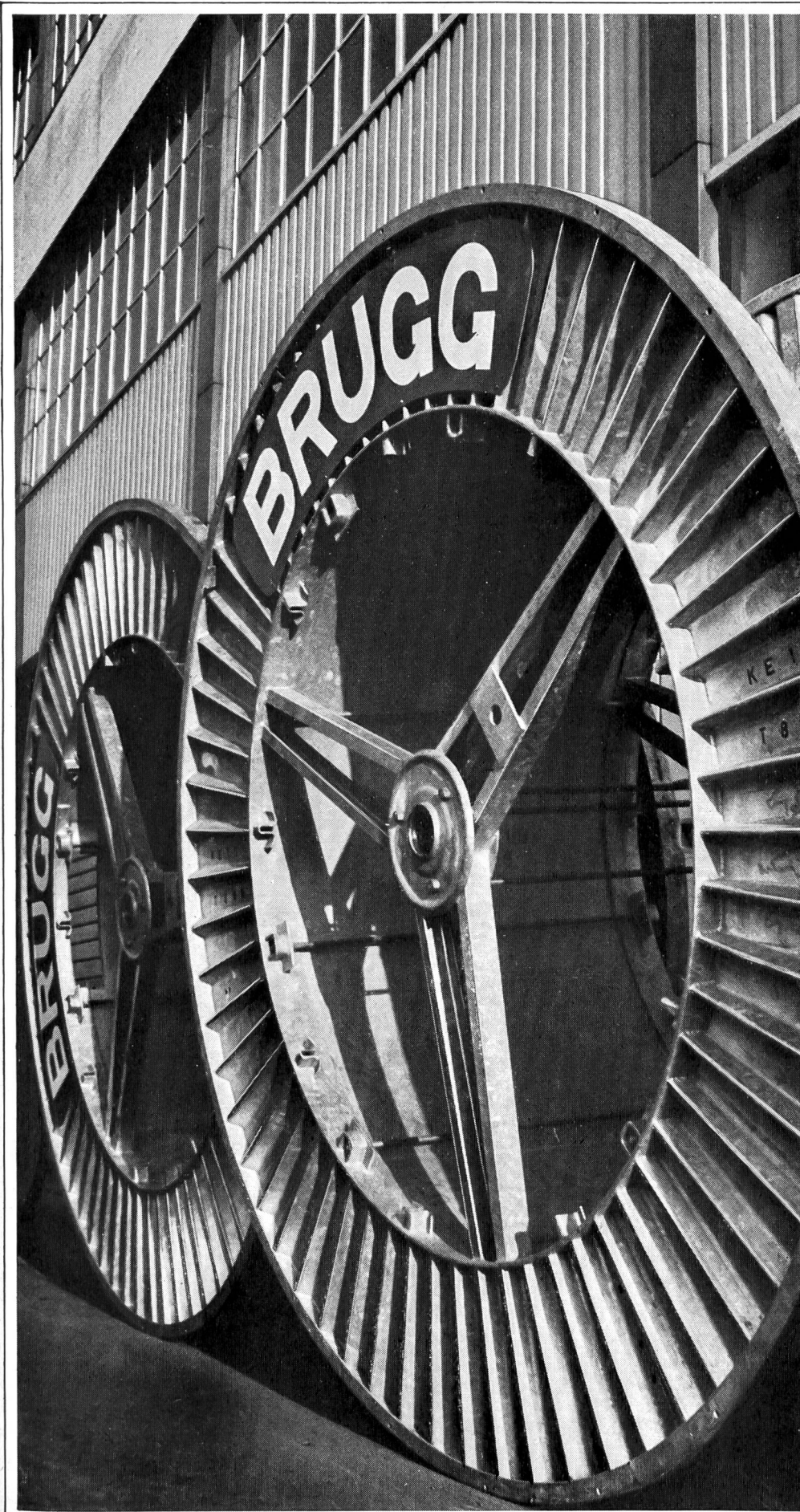
LANDIS & GYR

**LANDIS & GYR AG
ZUG**

042 4 25 25



Elektrizitätszähler
Fernwirktechnik
Wärmetechnik
Rundsteuerung
Kernphysik



**Bleikabel
Kunststoffkabel
Drahtseile**

Kabelwerke Brugg AG
Telefon 056 411151

Universell sein...

Trüb, Täuber
ELEKTRONIK

Sensokomp

Industrieverstärker
für hohe Anforderungen

- in Lindeck-Rothe-Schaltung
- als Operationenverstärker
- als Mittelwertverstärker
- als nichtlinearer Verstärker zum Logarithmieren, Radizieren usw.

Der Universal-Gleichstromverstärker SENSOKOMP verstärkt Gleichspannungen und -ströme.

Ausgangsstrom: 5 mA, 10 mA oder 20 mA

Besondere Merkmale: Erschütterungsunempfindlich, wartungsfrei, hohe Stabilität, aussergewöhnliche Anpassungsfähigkeit an die verschiedensten Messprobleme.

Sensomit

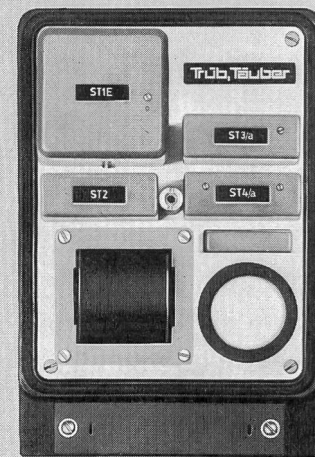
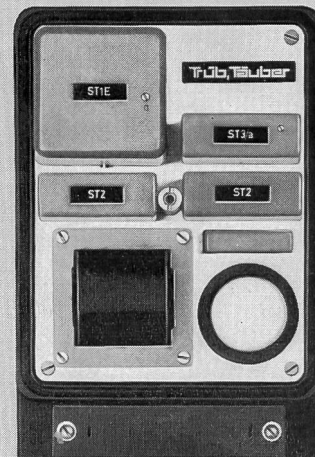
Universal-Transmitter
Fernmessgeber für

- Temperaturmessungen
- Wegmessungen
- Winkelmessungen
- Druckmessungen

Der Universal-Transmitter SENSOMIT dient der Umformung physikalischer Grössen in einen eingepprägten Gleichstrom. Voraussetzung dazu ist, dass die Grösse als Widerstandsänderung oder als Thermospannung gemessen werden kann.

Ausgangsstrom: wahlweise 5 mA, 10 mA oder 20 mA

Besondere Merkmale: Der SENSOMIT kann wahlweise mit drifffreiem Galvanometerverstärker oder erschütterungsunempfindlichem, voll-elektronischem Differentialverstärker ausgerüstet werden.



Verlangen Sie bitte ausführliche Unterlagen – wir beraten Sie gerne

Trüb, Täuber + Co. AG

Mess- und
Regeltechnik

CH-8634 Hombrechtikon/Zürich
Telefon 055 5 01 01 Telex 75558





**Einer
von**

400 000

Mehr als 400 000 Muffenverbindungen wurden seit 1963 mit MEYCOTOK-Rollringen abgedichtet. Beweis genug für die Qualität dieser Rolldichtung. Der MEYCOTOK-Rollring ist alterungsbeständig und dauerelastisch. Säuren und Faulstoffe, Hitze und Kälte hinterlassen auch nach langjährigem Einsatz keine Spuren. Und wie einfach ist die Verlegung bei Sonne, Regen oder Kälte: in wenigen Stunden schulen wir eine Equipe von zwei Mann ein, so dass sie zuverlässig und mit geringstem

Zeitaufwand jede Rohrleitung absolut dicht verlegt. MEYCOTOK-Rollringe gibt es **massgenau** für alle gängigen Betonrohre mit Glockenmuffen und für Steinzeugrohre.



Verlangen Sie ausführliche Dokumentation und kostenlose Beratung.



MEYNADIER + CIE AG

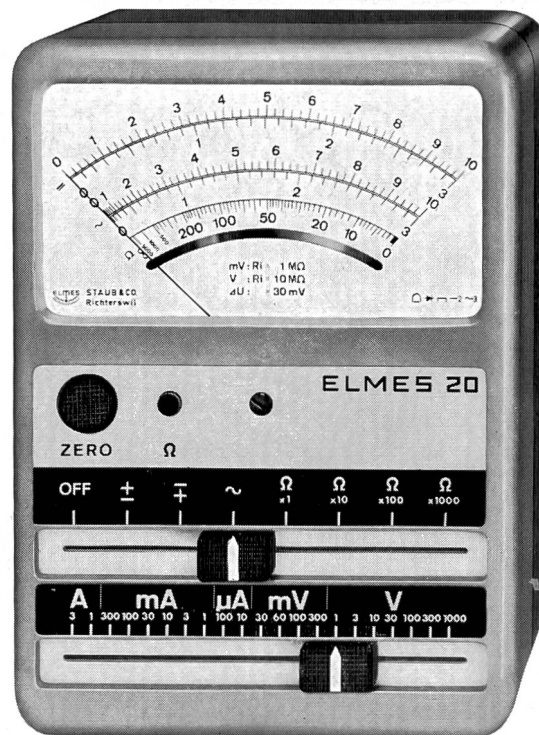
Zürich, Vulkanstrasse 110, Telefon 051 52 22 11
Lausanne Bern Luzern Bellinzona Chur

ELMES 20

ein elektronisches Universalinstrument mit Feldeffekt-Transistoren

neu:

klein
in den Abmessungen
(18,5 x 13,5 x 7 cm)



gross
in der Leistung

zum Messen von:

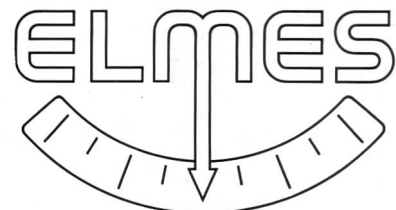
- Gleichstrom
- Gleichspannung
- Wechselstrom
- Wechselspannung
- Widerstand
- Hochfrequenz

49 Messbereiche

- grosse Empfindlichkeit
- hohe Genauigkeit
- temperaturkompensiert
- hohe Nullpunkt Konstanz
- überlastfest
- abgeschirmt gegen HF-Felder
- stossfestes Messwerk
- bruchsicheres Gehäuse
- unabhängig vom Netz
- 2 Normalbatterien
- Spannung stabilisiert
- übersichtliche Skala

für Labor, Betrieb und Service

genau, zuverlässig
leicht zu bedienen



Wir bitten um unverbindliche, ausführliche Dokumentation Vorführung

Firma _____

Sachbearbeiter _____

Adresse _____

ELMES Staub + Co.

Fabrik elektrischer Messinstrumente
CH-8805 Richterswil ZH/Schweiz
Telefon 051/76 22 22

Hasler Fernwirktechnik

Fernsprechen
Fernmelden
Fernsteuern
Fernzählen
über
Trägerfrequenz
und
Tonfrequenz

Hasler-Anlagen stehen in
allen Teilen der Welt in
Betrieb. Sie zeichnen sich
aus durch grosse Zuver-
lässigkeit, zweckmässigen
Aufbau und geringe
Wartung



Hasler AG 3000 Bern 14
Schweiz
Telefon 031 65 21 11
Telex 32413 Haslerwerk Bern

Schweizer Mustermesse

Trägerfrequenzausrüstung

**Dieser Pfeil führt Sie
zum Ziel Ihrer Reise,
zu den Muba-Ständen
der Chr. Gfeller AG
Bern-Bümpliz und Flamatt**



Wir sind zu finden:
Werk Bümpliz
Halle 23, Stand 7653
Werk Flamatt
Halle 3, Parterre, Stand 742

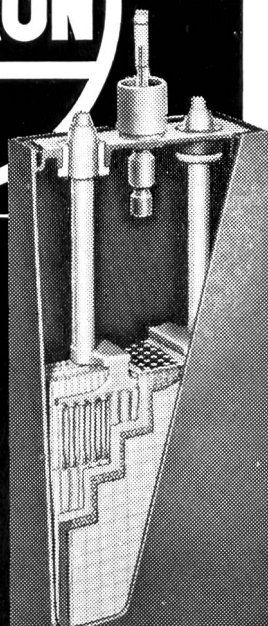


Wir produzieren in Bümpliz:
Telephonapparate
Leitungsdurchschalter
Telephonanlagen für Hotels und Spitäler
Fernsteuerungen und Fernmeldeanlagen
Wasserstandsfernmeldeanlagen
Bahntelephon- und Bahnsignalanlagen
Ausrüstungen für Skilift-, Luft- und
Standseilbahnen
Feuerwehr- und Polizeialarmanlagen

Wir produzieren in Flamatt:
Hörapparate «Bernaphon»
Höranlagen für Schwerhörige
Wechselsprechanlagen
Spritzformen für thermo-
plastische Kunststoffe
Stanz-, Zieh- u. Presswerkzeuge



PAM



Wir senden
Ihnen gerne Prospekte
und technische
Unterlagen.

**die stationäre
Röhrchenplatten-Batterie**

**FÜR TELEFONZENTRALEN
ELEKTRIZITÄTSWERKE
NOTBELEUCHTUNG
FERNMELDE-SIGNAL- UND
SICHERUNGSANLAGEN**

**Accumulatoren-Fabrik Oerlikon
8050 Zürich**

**Das kann auch
ihre
Wasserwerksanlage
unwirtschaftlich
machen...**



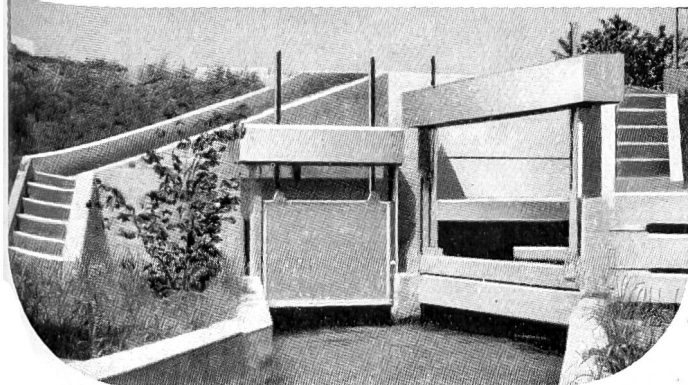
Mewag Rechen-Reinigungs-Anlagen tragen zur Wirtschaftlichkeit Ihrer Wasserwerksanlage bei. Kein Verstopfen der Rechen. Keine mühsamen Reinigungsarbeiten. Kein Unterbruch der Wasserzufuhr. Mewag Rechen-Reinigungs-Anlagen sind solide, leistungsfähig und jedem Gelände anpassbar. Fragen Sie uns doch schon bei der Planung, auch dabei können wir Ihnen behilflich sein.



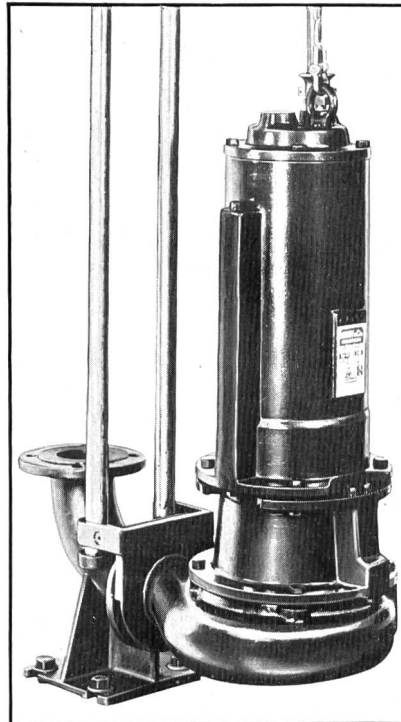
**Mewag Maschinen- und
Metallwarenfabrik AG**
3457 Wasen i. E.
Tel. 034 / 4 36 05

Bau und Montage von automatischen Rechen-Reinigungs-Anlagen, Schleusen für Hand- und Motorantrieb, Grob-, Schutz-, und Vorrechen.

Eine an der Autobahn Bern-Lenzburg erstellte Anlage.



Abwassertauchpumpen für Abwasser und Fäkalien



Vorteile der ATP:

- Mit dem bewährten Häny-Wirbelrad ausgerüstet
- Zwei Gleitringdichtungen
- Beide Gleitringdichtungen im Ölbad laufend
- Motor mit oelfester Spezialwicklung
- Motor mit Oelfüllung
- Leichter Ein- und Ausbau
- Ruhig laufend
- Preisgünstig

HÄNY

Häny-Schwimmbadfilter



Vorteile:

- Vollautomatisch
- Betriebsicher
- Kristallklares Wasser
- Ruhig laufende Pumpen
- In verschiedenen Grössen lieferbar
- Geeignet für öffentliche Bäder, Hotels, Schulen und Private

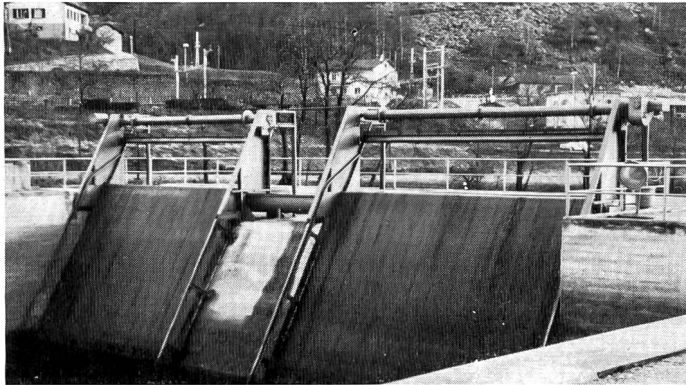
**Häny & Cie. Pumpen- und
Wasseraufbereitungsanlagen**

8706 Meilen
Schweiz
Telefon 051 73 05 55
Telex 75 540

Vinzenz Föh Glarus

Telephon 058/5 17 86

Mechanische Werkstatt + Stahlbau

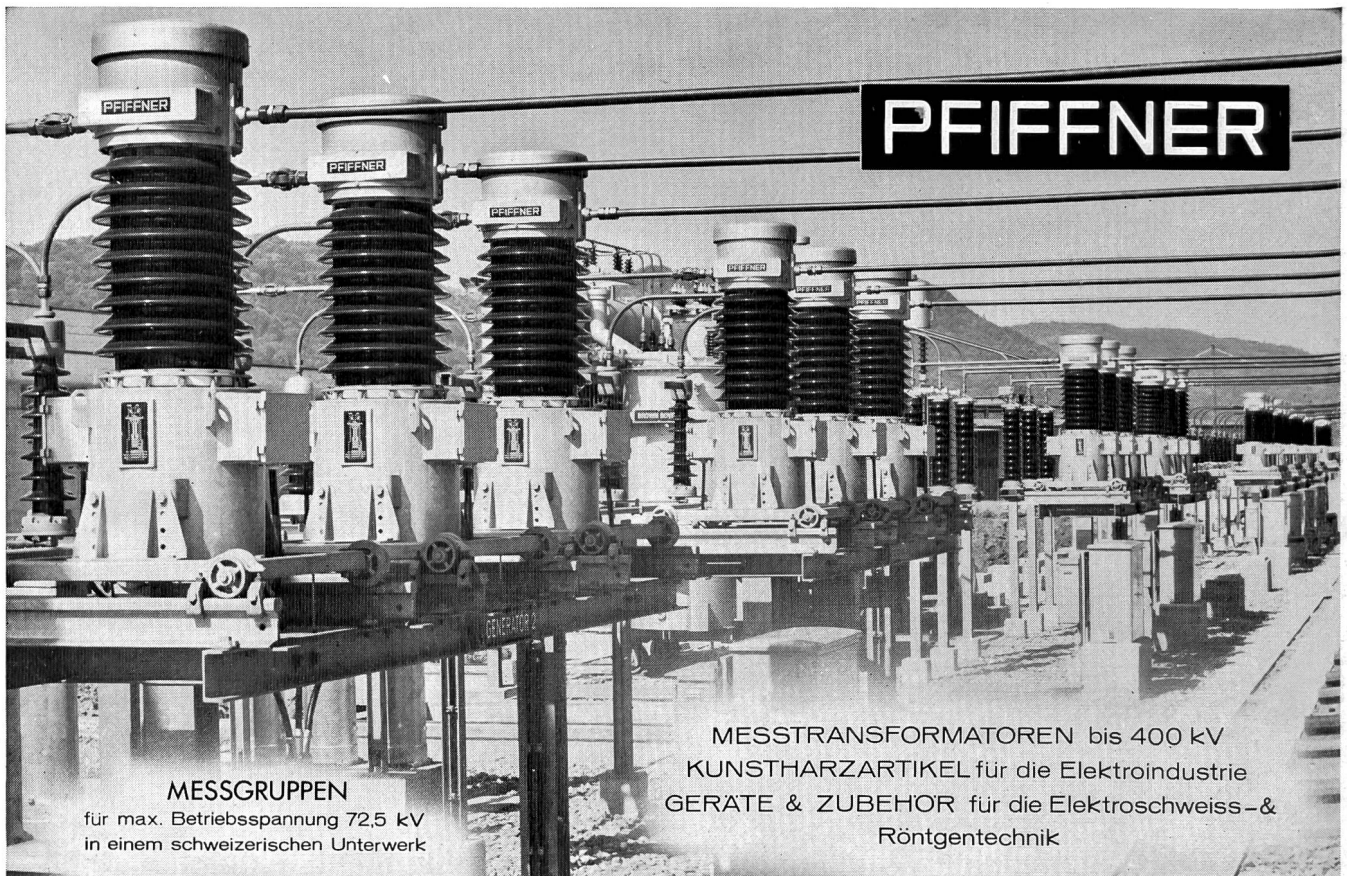


Rechenreinigungsanlage Biaschina der AET

liefert:

**Für Wasserversorgungen
Für Pumpwerke
Für Kläranlagen
Für Kraftwerke**

**Automatische
Rechenreinigungsmaschinen,
Fein- und Grobrechen
in Spezialprofilen,
Schützen und Schieber
in verschiedenen Ausführungen,
Dambalken**



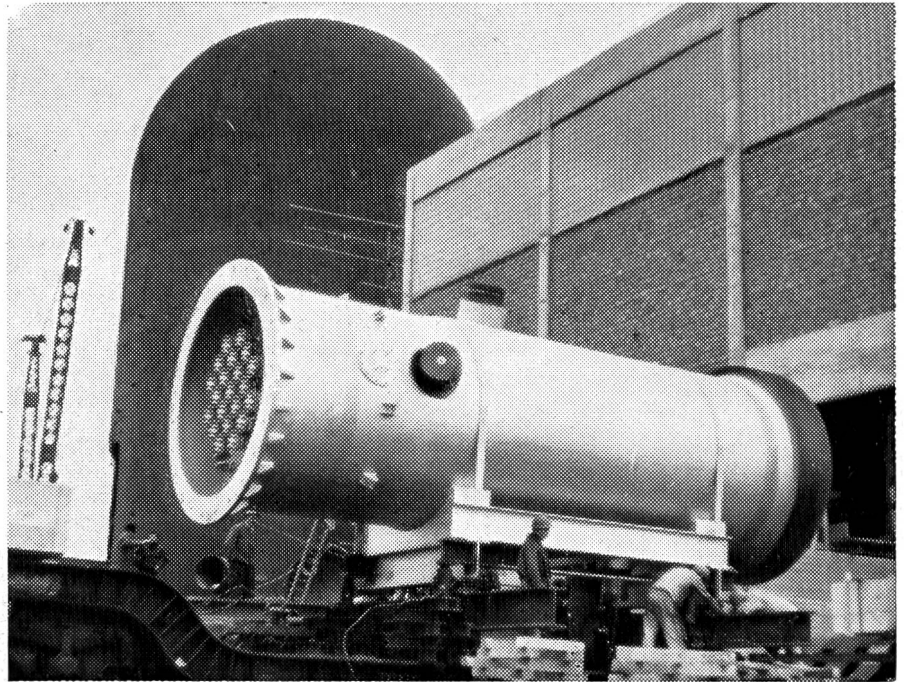
MESSGRUPPEN

für max. Betriebsspannung 72,5 kV
in einem schweizerischen Unterwerk

MESSTRANSFORMATOREN bis 400 kV
KUNSTHARZARTIKEL für die Elektroindustrie
GERÄTE & ZUBEHÖR für die Elektroschweiß- &
Röntgentechnik

Aktiengesellschaft EMIL PFIFFNER & Co. Fabrik elektr. Apparate 5042 HIRSCHTHAL/AG

Kahl am Main – das erste
deutsche Atomkraftwerk



Wenn irgendwo auf dieser Welt an den Bauten- und Korrosionsschutz
höchste Anforderungen gestellt werden, fällt die Wahl seit über
50 Jahren auf INERTOL-Produkte.

In Kahl wurden für die Schutzanstriche folgende INERTOL-Produkte
verwendet: ICOSIT K 24 dick, ICOSIT BW, ICOSIT A 2030, INERTOL 1,
INERTOL 82 und PASSIVOL-Bleimennige.



IN 2/62 FB

INERTOLAG

Bautenschutzchemie
8400 Winterthur
Tösstalstrasse 62, Telefon (052) 29 33 21
Technischer Beratungsdienst



Wir helfen Ihnen bei der Planung und Ausführung von

Schalt- und Steueranlagen

für Pumpwerke – Kläranlagen usw.

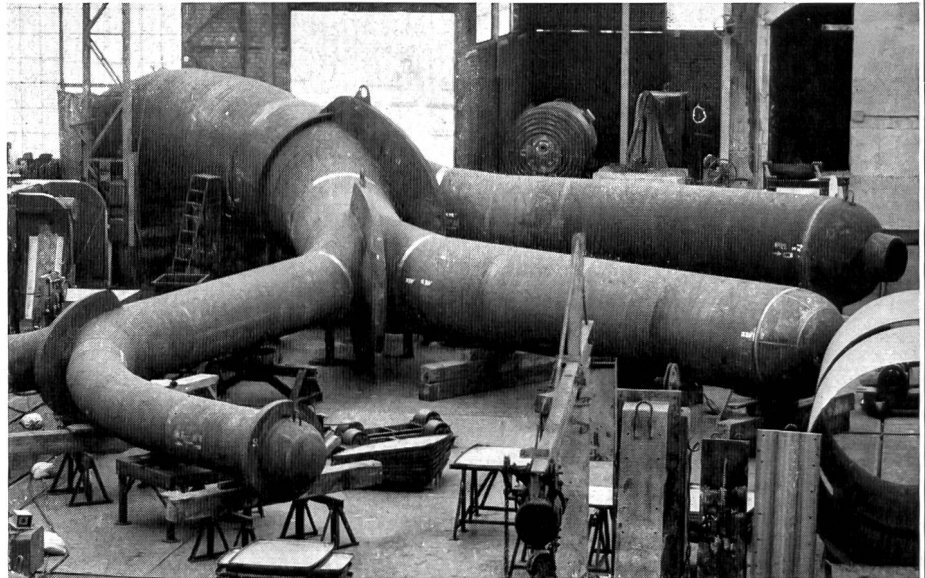
EWINAG

AG für Schaltanlagen, Mess- und Regeltechnik
8152 Glattbrugg, Industriestrasse 32, Telefon (052) 83 65 35



GIOVANOLA FRERES S.A.
1870 MONTHÉY

**REPARTITEURS
CONDUITES FORCÉES
PUITS BLINDÉS
BACHES – CARCASSES
VANNES ETC.**



**CONSTRUCTIONS
METALLIQUES ET
MECANIQUES**

Essais d'atelier du répartiteur de la Centrale de Bitsch — Pression: 143 atm.

ROTOVAR

1000-40 000 U/min

stufenlose

Fräs-, Schleif- und Poliermaschine
mit 2 biegsamen Wellen für

Turbinen- Revisionen

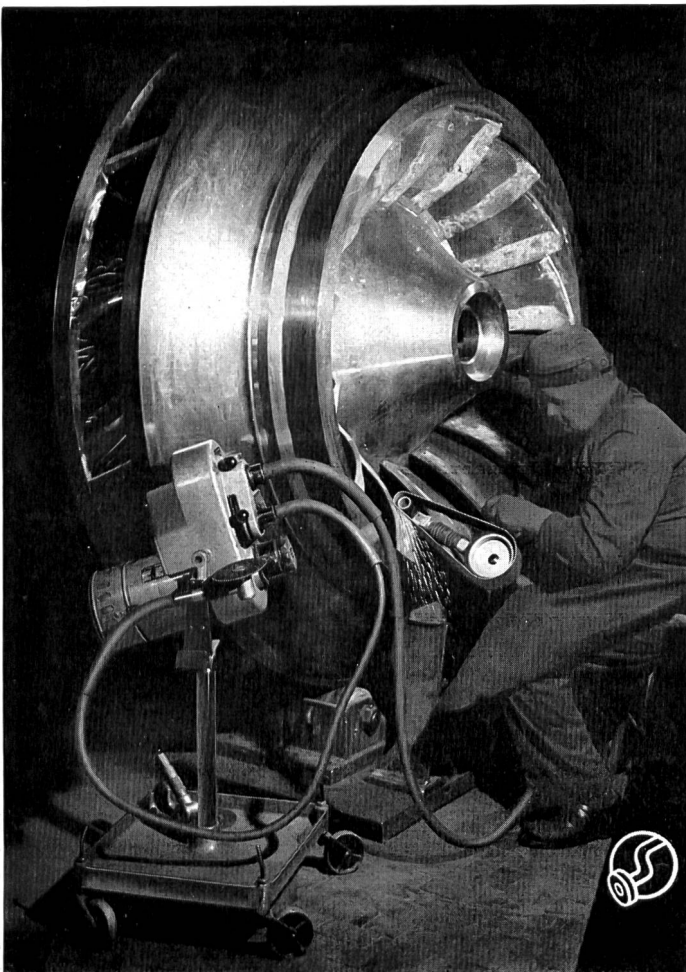
und andere Arbeiten

Verlangen Sie Angebot oder unverbindliche
Vorführung vom Hersteller

OTTO SUHNER AG. Brugg

Tel. (056) 4 14 22

MUBA Halle 5/6, Stand 1181



Isoliermaterial Isolierlacke Isolierte Drähte und Kabel

für jeden Zweig
der Elektrotechnik

Soflex-Kabel (Isolation PVC)
Tdc – Tdcv – Tdc-aT – Tdcv-aT – Tdc-aF – Tdc-aR
Installationsdrähte und -seile bis 500 mm²
für Starkstrom-Niederspannungsanlagen

Strahlenschutzmaterial Durotenax 521.20
(Antiradiolit)

Schichtpressstoffe:
Dellit-Hartpapier für Schalttafeln
Vetronit-Hartglasgewebe für mechanisch und elektrisch
beanspruchte Konstruktionsteile
Kupferkaschiertes Hartpapier und Hartglasgewebe
für gedruckte Schaltungen

Lacktuch – Lackglasseide – Samicatherm –
Samicanit – Mikafolium – Samicafolium –
Mica- und Samica-Glasseidenbänder

Silix- und Asbestit-Drähte mit Glas- und
Asbestfasern isoliert
Thermex-Lackdraht
Daglas SIB Glasseide-isolierte Wickeldrähte
Polyimidband-isolierte Wicklungsdrähte

Steatit, keramische Isolierteile

Ofentrocknende Imprägnier- und Ueberzugslacke –
Lufttrocknende Ueberzugslacke – Lösungsmittelfreie
Lacke – Klebelacke – Kompounde und Wachse –
Isolierkitt (Spachtel- und Füllmassen) –
Speziallacke

Wir stehen mit Dokumentationen und
technischer Beratung gerne zu Diensten.

Telefon 061 80 21 21 / 80 14 21 – Telex 62479

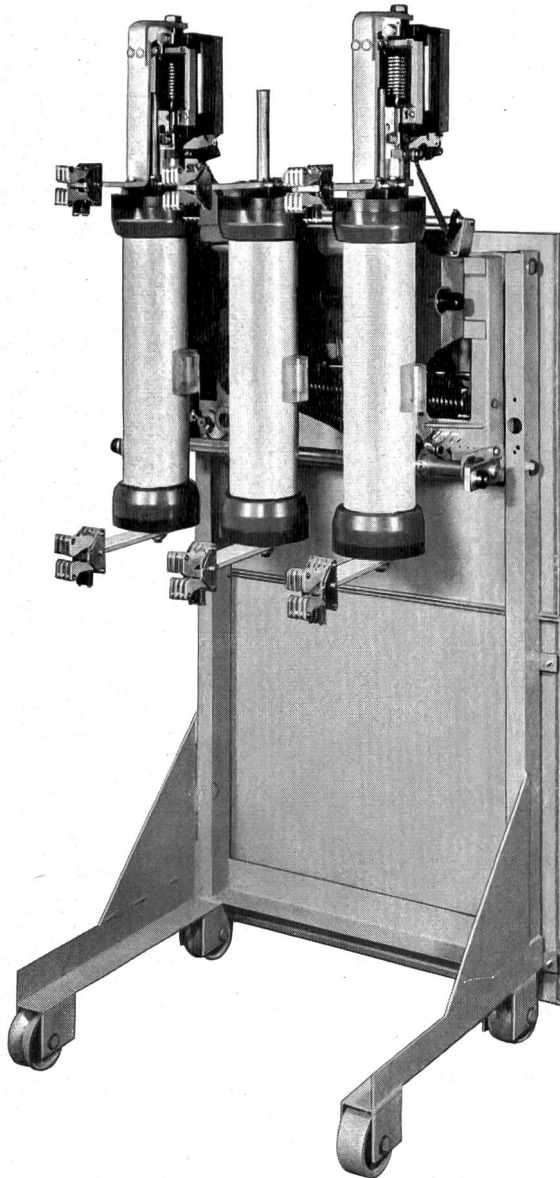


Soflex-Kabel
Typ Tdc-aF

ISOLA

Schweizerische Isola-Werke
Breitenbach

MUBA Halle 23 – Stand 7622



REIHENSPANNUNG
12-17,5-24 kV
630-800-1000 A

In offiziellem Labor geprüfte
Abschaltleistung unter 18,1 kV
Betriebsspannung, mit Schnell-
wiedereinschaltung

Zyklus O- \emptyset -FO-3'-FO 640 MVA

Ohne Schnellwiedereinschaltung
750 MVA

Grösstes Verhältnis Gewicht/
Abschaltleistung sämtlicher
gegenwärtig auf dem europä-
ischen Markt befindlichen
Schalter, daher

günstiger Preis

TRIDUCTEUR

MODELL

ISRI



GARDY SA GENÈVE FABRIK ELEKTRISCHER APPARATE FÜR HOCH- UND NIEDERSPANNUNG