

**Zeitschrift:** Wasser- und Energiewirtschaft = Cours d'eau et énergie  
**Herausgeber:** Schweizerischer Wasserwirtschaftsverband  
**Band:** 62 (1970)  
**Heft:** 4

## **Werbung**

### **Nutzungsbedingungen**

Die ETH-Bibliothek ist die Anbieterin der digitalisierten Zeitschriften. Sie besitzt keine Urheberrechte an den Zeitschriften und ist nicht verantwortlich für deren Inhalte. Die Rechte liegen in der Regel bei den Herausgebern beziehungsweise den externen Rechteinhabern. [Siehe Rechtliche Hinweise.](#)

### **Conditions d'utilisation**

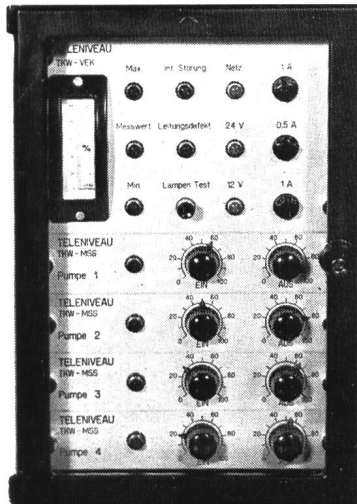
L'ETH Library est le fournisseur des revues numérisées. Elle ne détient aucun droit d'auteur sur les revues et n'est pas responsable de leur contenu. En règle générale, les droits sont détenus par les éditeurs ou les détenteurs de droits externes. [Voir Informations légales.](#)

### **Terms of use**

The ETH Library is the provider of the digitised journals. It does not own any copyrights to the journals and is not responsible for their content. The rights usually lie with the publishers or the external rights holders. [See Legal notice.](#)

**Download PDF:** 30.01.2025

**ETH-Bibliothek Zürich, E-Periodica, <https://www.e-periodica.ch>**



## Fernwirkanlage für Wasserversorgungen

- Fernübertragung eines Analog-Messwertes z. B. Wasserspiegel und 2 Grenzwertsignale
- Signale und Speisung auf nur **einer** 2-adrigen Leitung
- Übertragungsdistanz mit üblicher Telephonleitung 15 km
- Eingebaute Leitungsüberwachung auf Kurzschluss und Unterbruch mit Anzeige
- Eingebaute Eigenüberwachung meldet laufend den richtigen Betriebszustand
- Bis zu 4 Pumpeneinschübe mit einstellbarem Ein- und Ausschaltwert

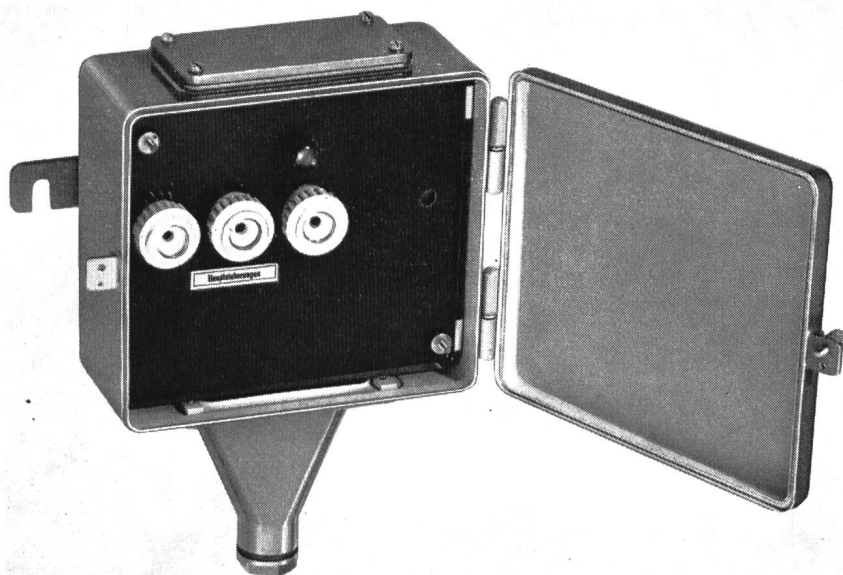
Erni + Co Elektro-Industrie  
8306 Brütisellen-Zürich

Telefon 051 / 93 12 12  
Telex 53 699

**ERNI**

Wer den GUTOR-Hausanschlusskasten verwendet findet ihn richtig.  
Technisch richtig und im Preis richtig.

GUTOR-Hausanschlusskasten  
25, 60, 100, 160 und 250 A.



Der GUTOR-Hausanschlusskasten ist aus 1,5 mm Stahlblech und glanzverzinkt. Zur Ausrüstung gehören Sicherungselemente, plomberbarer Berührungsschutz und eine den Vorschriften entsprechende Erdklemme. Sämtliche Kastengrößen sind wahlweise mit Endverschlüssen für Papierbleikabel, mit Stopfbüchsen für Tdc-Kabel und mit Rohranschlussplatten für Panzerrohre erhältlich. Verlangen Sie unsere Liste 103 d.

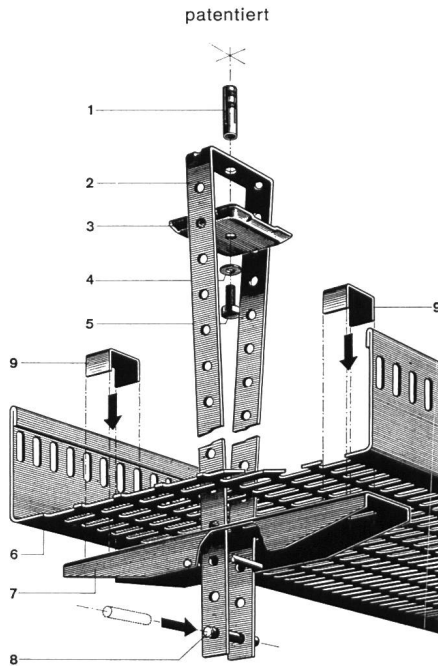
GUTOR AG 5430 Wettingen Telephone 056 62525



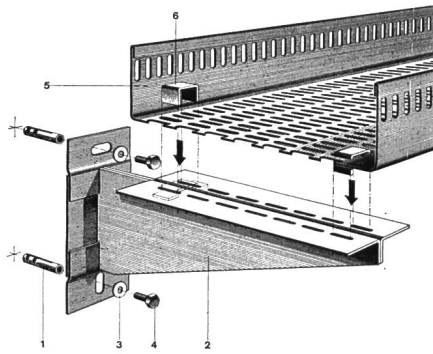
# HEER

## Kanal

für elektrische Kabel



Neuartige, verstellbare, zentrale Decken-Aufhängung. Kein Einfädeln mehr. Die Kabel werden gestreckt eingelegt, da keine seitlichen, störenden Aufhängungen. Keine Spezialwerkzeuge nötig. Stark verkürzte Montagezeiten, auch mit ungelerntem Personal.



Decken- und Wandbefestigungen sind normalisiert. 5 HEER-Kanalbreiten: 140, 210, 280, 350 und 420 mm. Dazu passende Zubehörteile: Horizontale und vertikale Bogenstücke, T-Stücke, +-Stücke, Reduktions- und Abzweigstücke usw.

**Einige Referenzen:** Geigy-Werke AG, Schweizerhalle – F. Hoffmann-La Roche & Co. AG, Basel und Sisseln – NOK – SBB Werkstätten Olten, Hägendorf und Yverdon – Emser Werke AG, Domat – Dätwyler AG, Altdorf – VOLG. Winterthur – CIBA AG, Basel und Monthey – Saurer AG, Arbon – Gebr. Sulzer AG, Winterthur – ETH-Neubauten Hönggerberg, Zürich – Neubau Fernsehstudio Zürich-Seebach – Höhere Technische Lehranstalt, Windisch – Kieswerke Hüntwangen und Wil bei Rafz ZH – EW der Städte Basel, Bern, Winterthur u.a.m.



**H. Heer & Co. 4600 Olten**

Gelochte Bleche / Streckmetall  
Industriestrasse 28

**Telefon 062 211633**

Leistungsfähig — Individuell — Seit 1875

Durch Inserate in der

**Wasser-  
und Energiewirtschaft,**

dem offiziellen Organ des Schweizerischen Wasserwirtschaftsverbandes, erreichen Sie die Kreise, welche Bauaufträge für Kraftwerkbauten, Gewässerschutz und Kläranlagen zu vergeben haben.

Inseraten-Regie:  
Schweizer-Spiegel Verlag AG  
Hirschengraben 20  
Zürich Telefon 051 32 34 31

Falls Sie den Jahrgang 1969 der «Wasser- und Energiewirtschaft» einbinden lassen möchten, liefern wir Ihnen eine

## Einbanddecke

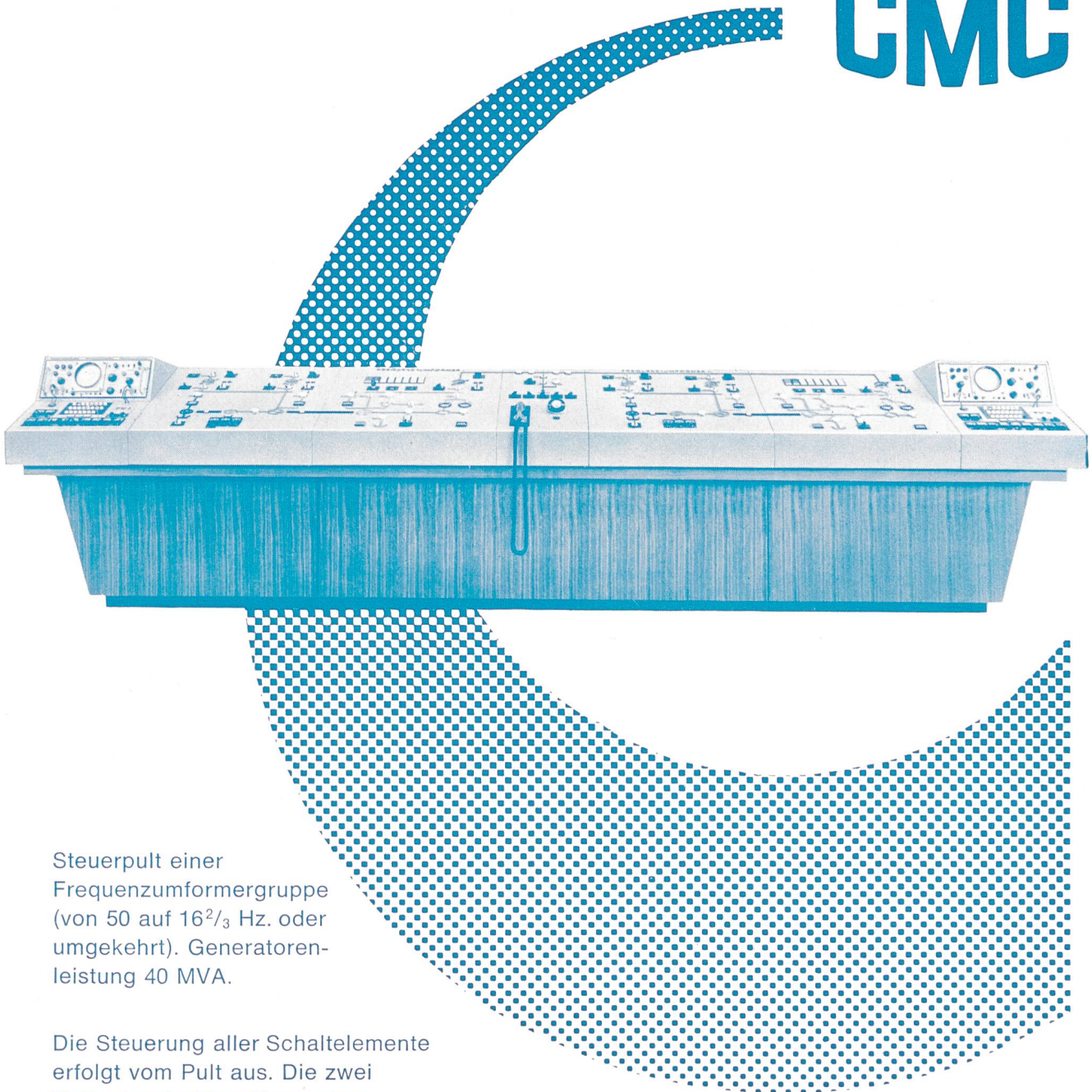
in Leinwand mit Silber-Prägedruck  
zum Preise von Fr. 6,20.

Auf Wunsch übernehmen wir auch das Einbinden zum Preise von Fr. 17.— plus Einbanddecke = Fr. 23.20 bei Vorauszahlung auf Postcheckkonto 80 - 8092 Zürich, Administration «Wasser- und Energiewirtschaft», Hirschengraben 20, 8023 Zürich

**automatisieren**

**rationalisieren**

**CMC**



Steuerpult einer  
Frequenzumformergruppe  
(von 50 auf  $16\frac{2}{3}$  Hz. oder  
umgekehrt). Generatoren-  
leistung 40 MVA.

Die Steuerung aller Schaltelemente  
erfolgt vom Pult aus. Die zwei  
Kathodenstrahloszillographen  
dienen zur Überwachung  
der Reguliereinrichtungen.

**Carl Maier+Cie 8201 Schaffhausen**

Elektrische Schaltapparate und Steuerungen  
Telefon 053 / 8 16 66

# STAUMAUER PUNT DAL GALL

KONSORTIUM  
ZSCHOKKE - TORNO  
STAUMAUER PUNT DAL GALL



ENGADINER KRAFTWERKE AG  
ZERNEZ

AKTIENGESELLSCHAFT  
**CONRAD ZSCHOKKE**  
UNTERNEHMUNG FÜR TIEFBAU UND STAUBAU  
INGENIEURBUREAU

DOZT. ING. C. TORNO & C. S.P.A.  
IMPRESA DI COSTRUZIONE E CONSULENZE