

Objektyp: **Advertising**

Zeitschrift: **Wasser- und Energiewirtschaft = Cours d'eau et énergie**

Band (Jahr): **62 (1970)**

Heft 5

PDF erstellt am: **22.07.2024**

Nutzungsbedingungen

Die ETH-Bibliothek ist Anbieterin der digitalisierten Zeitschriften. Sie besitzt keine Urheberrechte an den Inhalten der Zeitschriften. Die Rechte liegen in der Regel bei den Herausgebern.

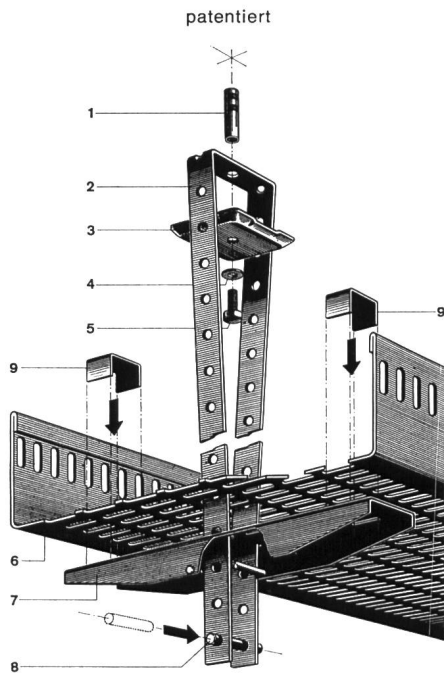
Die auf der Plattform e-periodica veröffentlichten Dokumente stehen für nicht-kommerzielle Zwecke in Lehre und Forschung sowie für die private Nutzung frei zur Verfügung. Einzelne Dateien oder Ausdrucke aus diesem Angebot können zusammen mit diesen Nutzungsbedingungen und den korrekten Herkunftsbezeichnungen weitergegeben werden.

Das Veröffentlichen von Bildern in Print- und Online-Publikationen ist nur mit vorheriger Genehmigung der Rechteinhaber erlaubt. Die systematische Speicherung von Teilen des elektronischen Angebots auf anderen Servern bedarf ebenfalls des schriftlichen Einverständnisses der Rechteinhaber.

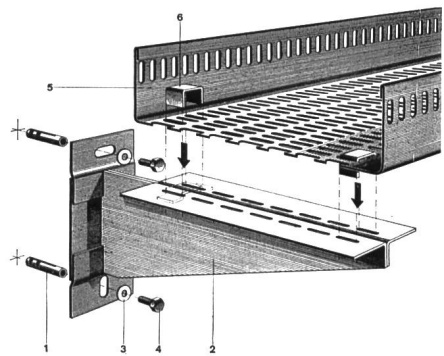
Haftungsausschluss

Alle Angaben erfolgen ohne Gewähr für Vollständigkeit oder Richtigkeit. Es wird keine Haftung übernommen für Schäden durch die Verwendung von Informationen aus diesem Online-Angebot oder durch das Fehlen von Informationen. Dies gilt auch für Inhalte Dritter, die über dieses Angebot zugänglich sind.

HEER Kanal für elektrische Kabel



Neuartige, verstellbare, zentrale Decken-Aufhängung. Kein Einfädeln mehr. Die Kabel werden gestreckt eingelegt, da keine seitlichen, störenden Aufhängungen. Keine Spezialwerkzeuge nötig. Stark verkürzte Montagezeiten, auch mit ungelerntem Personal.



Decken- und Wandbefestigungen sind normalisiert. 5 HEER-Kanalbreiten: 140, 210, 280, 350 und 420 mm. Dazu passende Zubehörteile: Horizontale und vertikale Bogenstücke, T-Stücke, +-Stücke, Reduktions- und Abzweigstücke usw.

Einige Referenzen: Geigy-Werke AG, Schweizerhalle – F. Hoffmann-La Roche & Co. AG, Basel und Sisseln – NOK – SBB Werkstätten Olten, Hägendorf und Yverdon – Emser Werke AG, Domat – Dätwyler AG, Altdorf – VOLG. Winterthur – CIBA AG, Basel und Monthey – Saurer AG, Arbon – Gebr. Sulzer AG, Winterthur – ETH-Neubauten Höggerberg, Zürich – Neubau Fernsehstudio Zürich-Seebach – Höhere Technische Lehranstalt, Windisch – Kieswerke Hüntwangen und Wil bei Rafz ZH – EW der Städte Basel, Bern, Winterthur u.a.m.



H. Heer & Co. 4600 Olten

Gelochte Bleche / Streckmetall
Industriestrasse 28

Telefon 062 211633

Leistungsfähig — Individuell — Seit 1875

Schneckenpumpen



Schneckenpumpen zur Förderung von rohen Abwässern in Kläranlagen, Kollektoren, Entwässerungs- und Bewässerungsanlagen, etc.

Ein in zahlreichen Anlagen bewährtes Produkt.

Lieferbar in Grössen zwischen 0,4 bis 3 m Ø für Förderhöhen bis 7 m in einer Stufe.

Wir beraten Sie gerne und unverbindlich.



Giroud-Olma AG

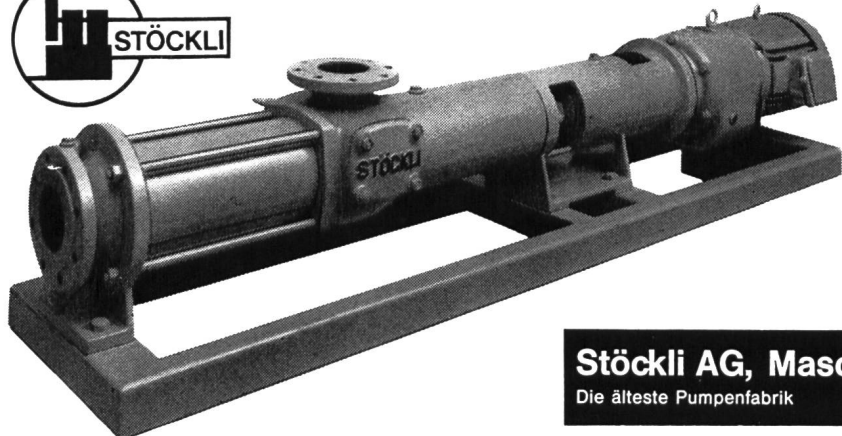
Maschinen- und Stahlbau

4600 Olten

Telefon 062 21 40 14



Excenter Schneckenpumpen Typ HSP



für Abwasser-Anlagen, Kläranlagen, Schlamm, Fäkalien, usw.

Die Stöckli-Schneckenpumpe fördert alle Arten von Fördergut, selbst wenn durchsetzt ist. Sie ist selbstansaugend. dies mit Dickteilen, kleineren Steinen usw.

4 verschiedene Grösstentypen, von 40—100 m³/h Leistung, erstklassige Qualität, für Dauerleistungen gebaut. Schweizerfabrikat.

Verlangen Sie Prospekte und Unterlagen.

Stöckli AG, Maschinenfabrik, 6018 Buttisholz LU

Die älteste Pumpenfabrik

Telefon 045 3 42 47



Unser Fabrikationsprogramm:
Traktionsbatterien, Notstromanlagen
Ladegleichrichter, Steuerungen
Regeltransformatoren



Die Batterie Ihres Elektrofahrzeuges wird täglich stark beansprucht. Deshalb muss sie stets einsatzbereit sein und auch ein Maximum an Lebensdauer gewähren. Mit einer batteriegerechten Pflege erreichen Sie schon viel. Wir vom Oerlikon-Service haben uns jedoch zur Aufgabe gestellt, Batterie und Ladegerät Ihres Elektrofahrzeuges in regelmässigen Zeitabständen an Ort und Stelle gratis zu prüfen und Sie über deren Zustand zu orientieren. Zur Instruktion Ihres Fahrpersonals stehen wir Ihnen ebenfalls gerne zur Verfügung. Es lohnt sich also, den Oerlikon-Service zu beanspruchen.

**Accumulatoren-Fabrik Oerlikon
8050 Zürich**

Binzmühlestrasse 86, Tel. 051 / 46 84 20

Installationen

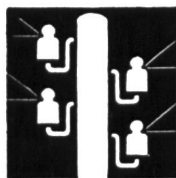
Beratungen, Projektierungen für Stark- und Schwachstromanlagen, Telefonanlagen «Konzession A», Schaltanlagen

Leitungsbau

Hoch- und Niederspannung Transformatorstationen Baustromversorgungen Verkabelungen



8038 Zürich, Speerstrasse 19
Telefon 051 45 96 45



Kull+Co.

telegyr[®] 202

für
Elektrizitätsbetriebe
Wasserversorgungen
Gaswerke
Industrie
Verkehr

3640 K

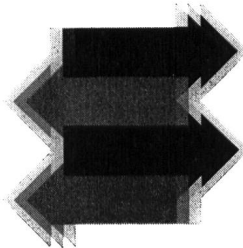
Neu in der TELEGYR[®]-Serie

TELEGYR 202

eignet sich besonders für die Überwachung und Betriebsführung von Elektrizitäts-, Gas- und Wasserverteilnetzen, Pipelines, Verkehr und Industrie.

TELEGYR 202

überträgt
– Zählwerte auf äußeren Anreiz hin
– Meßwerte und Meldungen zyklisch
– Befehle spontan im Zyklus.



TELEGYR 202

arbeitet im einfachen Punkt-Punkt-Verkehr, Stern- und Linienbetrieb sowie im kombinierten Stern-Linien-Betrieb.

TELEGYR 202

ist ein einfaches, wirtschaftliches Fernwerkssystem, aufgebaut mit integrierten Schaltkreisen, durchplattierten, gedruckten 7"-Schaltungen, verdrahtet in Wraptechnik.

LANDIS & GYR

LANDIS & GYR AG ZUG 042 · 24 11 24

Elektrizitätszähler Fernwirktechnik Rundsteuerung Wärmetechnik Kernphysik



Seit 60 Jahren
im Dienste der Kundschaft.

Gebrüder DARANI

Hauptsitz: Faido

Tel. 094 / 9 10 22 / 23 / 24

Filialen in **Kriens, Chur, Sitten**

Werkplätze: Littau (LU)
Bodio (TI) — Landquart (GB) — Chamoson (VS)
mit SBB-Anschluss.

Sandstrahlreinigung — Spritzmetallisierung
Mechanische und chemische Entrostungsarbeiten
Isolierungen jeder Art.
Korrosionsschutz für unter Wasser gegen hohe Beanspruchungen
und besondere Einflüsse.



Weberei Walenstadt

Vinzenz Fäh Glarus

Mechanische Werkstatt und Stahlbau

Telefon 058 / 5 17 86

liefert

**Für Wasserversorgungen
Für Pumpwerke
Für Kläranlagen
Für Kraftwerke**

**Automatische
Rechenreinigungsmaschinen
Fein- und Grobreen
in Spezialprofilen
Schützen und Schieber
in verschiedenen Ausführungen
Dammbalken**

Pof. Wilhelm Röpke,
P-D Dr. Hans Haug,
Dr. Bernhard Wehrli und
Dr. Daniel Roth

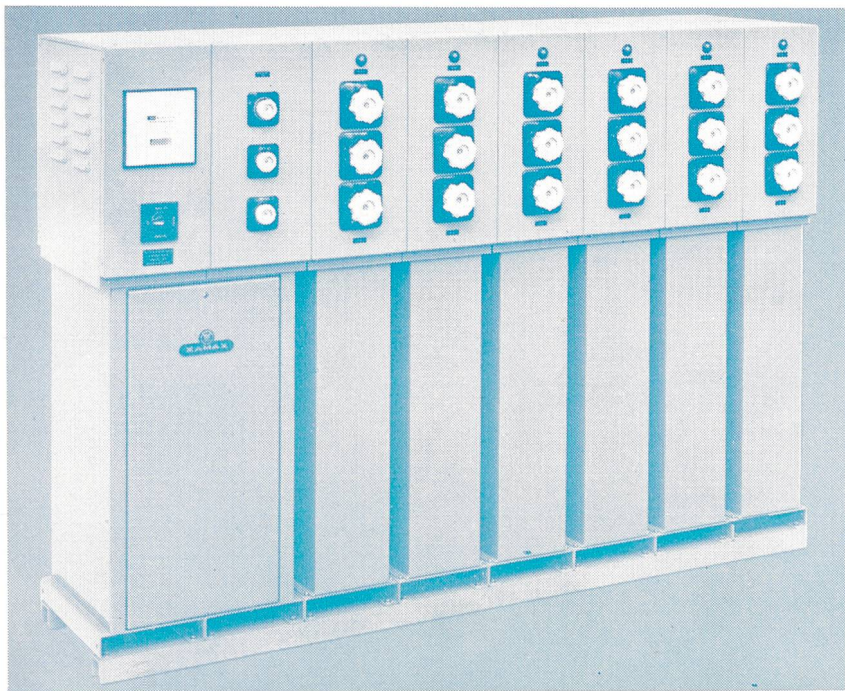
Die Schweiz und die Integration des Westens

80 Seiten. Kartoniert Fr. 6.40

Angesichts der neuesten Auseinandersetzungen in EWG, EFTA, NATO und UNO, der wachsenden Bedrohung des Weltfriedens und der verstärkten Abhängigkeit der Schweiz ist diese Besinnung in Fragen unserer Aussenpolitik besonders aktuell.

Xamax

Xamax AG
8050 Zürich Birchstr. 210
Tel. 051/46 64 84



Kondensatoren

Senken Sie Ihre Betriebsunkosten!
Mit Xamax-Leistungskondensatoren können Sie die vom Elektrizitätswerk gelieferte und verrechnete Blindenergie selbst erzeugen!

Unsere Abteilung Kondensatorenbau fabriziert komplette, automatische Kompensationsanlagen in jeder gewünschten Grösse.

Besonders möchten wir darauf hinweisen, dass die nach dem Baukastensystem konstruierten Batterien – für Blindleistungen bis 480 kVar – eine raumsparende Unterbringung gestatten, je nach den Platzverhältnissen Ihres Betriebes. Zusätzliche Elemente lassen sich bei Erweiterungen mühelos aneinanderreihen und elektrisch zusammenschalten. Verlangen Sie unsere 32seitige Dokumentation «Wirkleistung - Scheinleistung»!

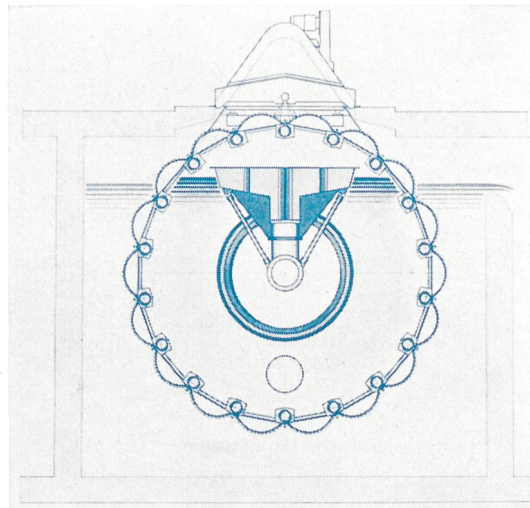
Mikrosiebmaschinen

Größtmögliche eingetauchte Siebfläche durch die flachgewölbte Korbform.

Größte freie Siebfläche im Gewebe durch Leinenbindung, daher höchstmöglicher Durchlass/m² Siebfläche. Keine Inkrustierung. Die höchst durchsetzbare Leistung beträgt je nach Maschenweite bis zu 3500 m³/h/Maschine.

Maschenweiten bis zur Feinheit von 5 μ = 0,005 mm.

Maschine aus nichtrostendem Stahl.



Mechanische Wasserreinigung für

**Trinkwasser
Kreislaufwasser
Kühlwasser
Betriebsbrauchwasser
Abwasser
Badwasser
Kaolintrübe
Faser-Abwasser u. dergl.**



PASSAVANT

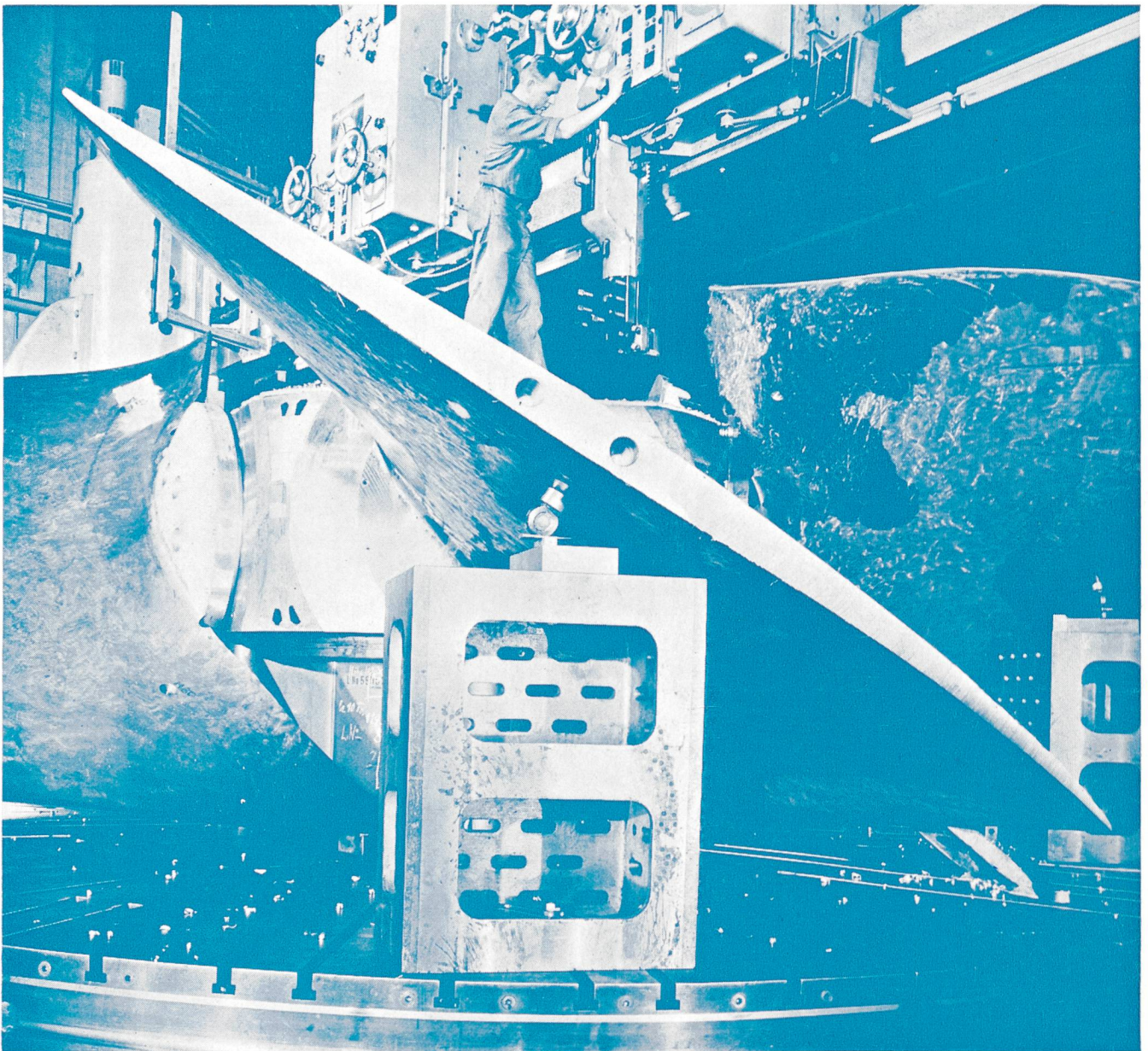
Passavant-Werke 6209 Michelbacher Hütte

Generalvertretung für die Schweiz:

Theo Noerdlinger Ing. AG

Zimmergasse 16, 8008 Zürich, Telefon 051/47 88 80

Escher Wyss für Wasserturbinen



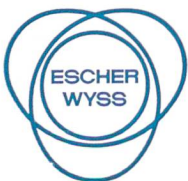
Bearbeitung der
Laufschaufeln eines
Kaplanrades von
8400 mm ϕ auf einer
von Escher Wyss
entwickelten
Universal-
Karusselldrehbank

Hydraulische Maschinen und Anlagen – alle Typen von Wasserturbinen in jeder Leistungsgröße:

**Freistrahl-, Francis-, Kaplan- und
Rohrturbinen
Pumpenturbinen und Speicherpumpen
Drosselklappen, Kugelschieber, Schützen
Druckreduzieranlagen, Energievernichter
Stahlwasserbau**

**Escher Wyss weiss die Wasserkraft optimal zu
nützen mit der für jeden Fall bestgeeigneten
Turbine. Der hohe Wirkungsgrad und die Zu-
verlässigkeit der Escher Wyss Anlagen sind das
Resultat großer Erfahrung, intensiver For-
schung und modernen Maschinenparks.**

ESCHER WYSS®



Escher Wyss AG
8023 Zürich/Schweiz Tel. 051/44 44 51

Escher Wyss GmbH
798 Ravensburg/Deutschland Tel. 0751/831

De Pretto-Escher Wyss S.p.A.
36015 Schio (Vicenza) Italia Tel. 0445/2 30 20

Bell Maschinenfabrik AG
6010 Kriens/Schweiz Tel. 041/41 41 41

Maschinenfabrik Andritz Actiengesellschaft
8045 Graz-Andritz/Oesterreich Tel. 03122/61 580