

Objektyp: **Advertising**

Zeitschrift: **Wasser- und Energiewirtschaft = Cours d'eau et énergie**

Band (Jahr): **66 (1974)**

Heft 6

PDF erstellt am: **22.07.2024**

Nutzungsbedingungen

Die ETH-Bibliothek ist Anbieterin der digitalisierten Zeitschriften. Sie besitzt keine Urheberrechte an den Inhalten der Zeitschriften. Die Rechte liegen in der Regel bei den Herausgebern.

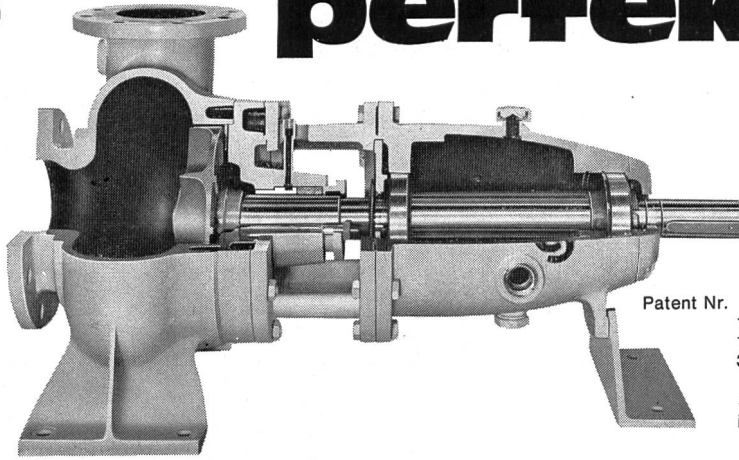
Die auf der Plattform e-periodica veröffentlichten Dokumente stehen für nicht-kommerzielle Zwecke in Lehre und Forschung sowie für die private Nutzung frei zur Verfügung. Einzelne Dateien oder Ausdrucke aus diesem Angebot können zusammen mit diesen Nutzungsbedingungen und den korrekten Herkunftsbezeichnungen weitergegeben werden.

Das Veröffentlichen von Bildern in Print- und Online-Publikationen ist nur mit vorheriger Genehmigung der Rechteinhaber erlaubt. Die systematische Speicherung von Teilen des elektronischen Angebots auf anderen Servern bedarf ebenfalls des schriftlichen Einverständnisses der Rechteinhaber.

Haftungsausschluss

Alle Angaben erfolgen ohne Gewähr für Vollständigkeit oder Richtigkeit. Es wird keine Haftung übernommen für Schäden durch die Verwendung von Informationen aus diesem Online-Angebot oder durch das Fehlen von Informationen. Dies gilt auch für Inhalte Dritter, die über dieses Angebot zugänglich sind.

**Wir begreifen alle,
die versucht haben,
die perfekte**



Patent Nr. 390'687 Schweiz
1'240'404 BRD
1'316'257 Frankreich
3'171'357 USA
661'998 Japan
sowie Patente
in 30 weiteren Ländern.

nachzuzahlen.

(Damit haben sie bewiesen, wie richtig das Prinzip der unverstopfbaren TURO-Pumpe ist.)

**Und wir stellen fest,
dass es keinem so
recht gelungen ist.**

(Damit haben wir bewiesen, wie vollkommen die Konstruktion der unverstopfbaren TURO-Pumpe ist.)

TURO-Pumpen sind optimal betriebssicher, praktisch wartungsfrei und für eine überdurchschnittlich lange Lebensdauer gebaut.

Das erklärt, warum sich TURO-Pumpen letztlich als so preisgünstig erweisen.

Das vollständige Lieferprogramm von horizontal, vertikal, trocken oder nass aufstellbaren TURO-Pumpen im Baukasten-System ergibt eine universelle Anwendbarkeit.

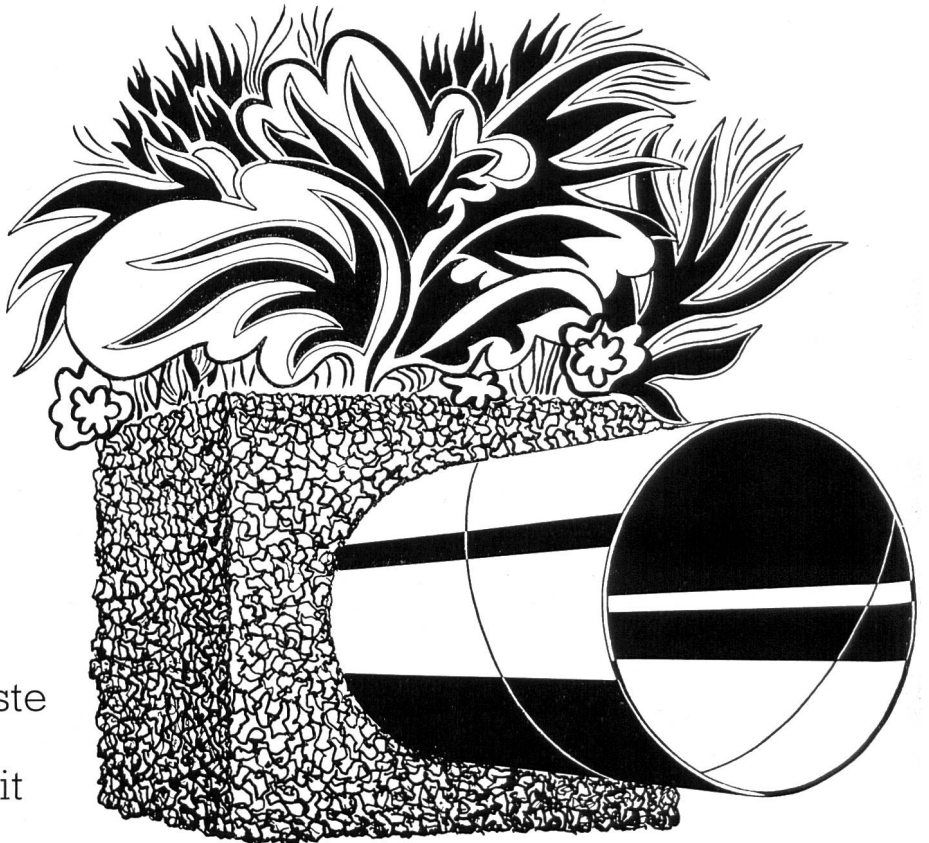
TURO – der Weltbegriff für unverstopfbare, universell anwendbare Pumpen. Verlangen Sie die Dokumentation!

Emile Egger & Cie AG, Pumpenbau und Maschinenfabrik
2088 Cressier NE/Schweiz, Telefon 038 47 12 17, Telex 35 207

TURO[®]  **EGGER**

ROMAG- Rohre engagieren sich im Untergrund...

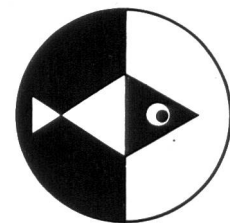
für die Erhaltung einer
gesunden Umwelt.
Undichte Rohre könnten
die Vegetation zum Ab-
sterben bringen.
Es ist ein Gebot der
Zeit, nur Rohre zu ver-
legen, die vor grossen
Verlusten schützen.
ROMAG Stahlrohre sind
korrosions-, säure-,
alterungsbeständig und
absolut dicht. Auch bei
schwierigsten Boden-
verhältnissen bieten
ROMAG Stahlrohre höchste
Sicherheit. Engagieren
Sie sich im Untergrund mit
ROMAG Stahlrohren.



**Besuchen Sie
uns an der**

**Sie finden an unserem
Stand 325 in der Halle 23
interessante Neuheiten auf dem
Gebiet des Rohrleitungsbaus.**

**pro
aqua
pro
vita**



in Basel
vom 11.-15. Juni 1974



ROMAG

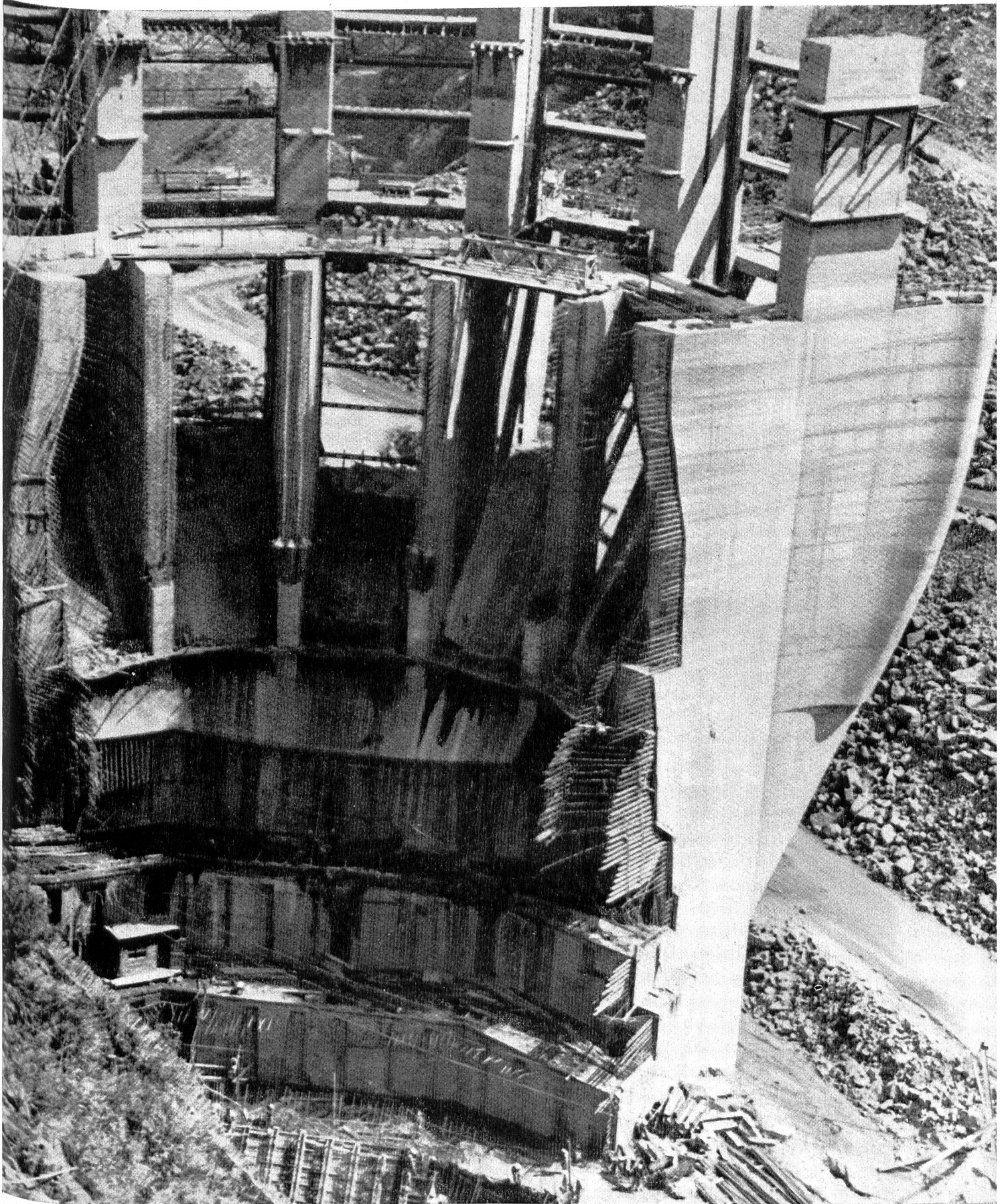
Röhren- und Maschinen AG 3186 Düdingen

Verkaufsdirektion Zürich:
Seefeldstrasse 45,
8008 Zürich, Tel. 01 470730

TACHIEN DAM PROJECT



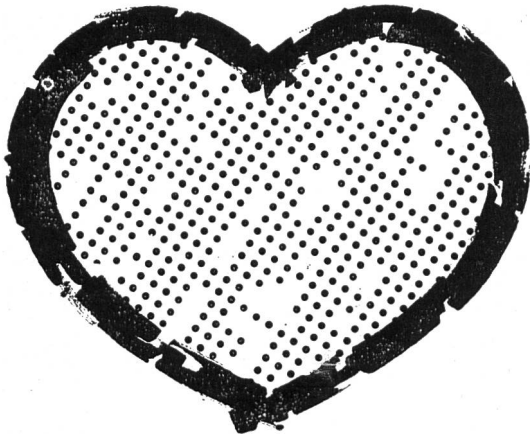
JOINT VENTURE
TORNO - KUMAGAI
FOR TACHIEN



**TAIWAN POWER COMPANY
TAIPEI - REPUBLIC OF CHINA
Dott. Ing. G. TORNO & C. S.p.A.
MILANO - ITALIA**

**SPILLWAY STRUCTURE
KUMAGAI - GUMI Co Ltd.
TOKYO - JAPAN**

**Kompaktanlagen zur Schlammentwässerung
für den kommunalen und
industriellen Bereich**



Das Herz unserer Anlagen



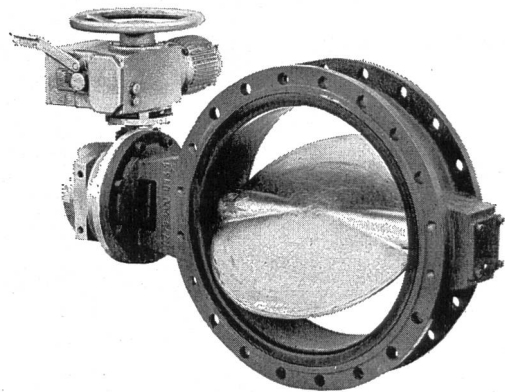
Schnell-Dekanter

Besuchen Sie uns doch in Halle 23, Stand 227
Telefon 061 49 05 41



ALFA Ingenieurbureau AG
4310 Rheinfelden, Telefon 061 87 65 25

**Absperr-, Drossel- und Regulierorgane
für Wasser, Gas, Luft und andere flüssige
und gasförmige Medien**



Absperr- und Regulierklappen
automatische Niveaugler
automatische Druckregler
Druckschlag-Verhinderungskappen

Kugelhähne
Sicherheitsarmaturen
für Gasversorgungsnetze

**MASCHINENFABRIK
SIDLER STALDER AG
6274 ESCHENBACH LU**

SISTAG
Telefon 041 89 18 75

Sie sparen die Kosten für Blindenergie,

wenn Sie XAMAX-Kondensatoren zur Verbesserung des Leistungsfaktors Ihrer elektrischen Anlagen einsetzen.
XAMAX-Kondensatoren kompensieren den

Blindstrom, den Motoren, Transformatoren, Drosseln usw. zum Aufbau des Magnetfeldes benötigen. So entfallen die Kosten für Blindenergie, die Sie jetzt dem Elektrizitätswerk berappen. Zudem werden Ihre Übertragungsleitungen entlastet.

- XAMAX-Kondensatoren haben einen Leistungsbereich von 1 bis 50 kVar.
- Sie werden sowohl für Einzelkompensation wie auch für zentrale, vollautomatisch gesteuerte Kompensationsanlagen verwendet.

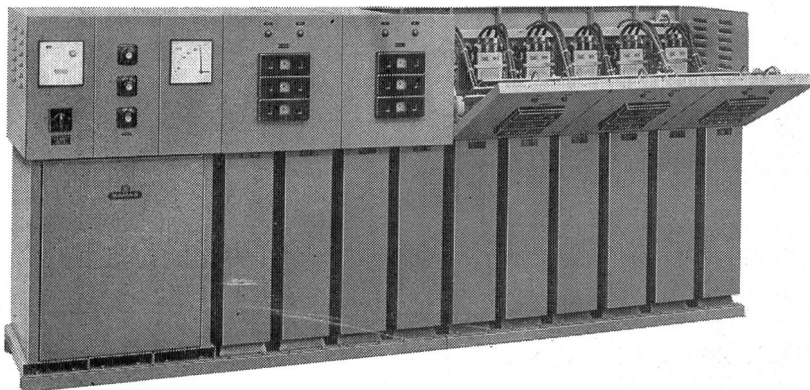
Verlangen Sie unsere ausführliche Dokumentation oder lassen Sie sich von unseren Fachleuten unverbindlich beraten.

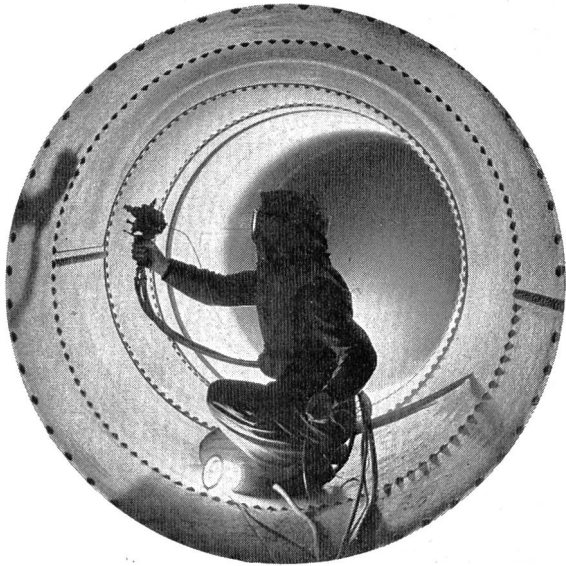
Fabrikationsprogramm:
Kondensatoren, Verteilanlagen, Automatik/
Elektronik und Elektro-Installationsmaterial

xamax



XAMAX AG
Birchstrasse 210, CH-8050 Zürich
Tel. 01/ 46 64 84





Wenn Sie im Oberflächenschutz - Sektor

- in Termindruck sind,
- Kosten einsparen müssen,
- anspruchsvolle technische Probleme zu lösen haben,

fragen Sie uns an! Ihr Fall wird einer genauen Studie unterzogen. Sie erhalten einen gut durchdachten und daher in jeder Hinsicht wirtschaftlichen Offertenvorschlag.

Je nach Problemstellung werden wir für Entrostungs-, Spritzverzinkungs- und Anstricharbeiten konventionelle Mittel oder eigene, spezielle Verfahren einsetzen.

Korrosions- und Oberflächenschutzarbeiten
 Protections anti-corrosives et de surfaces

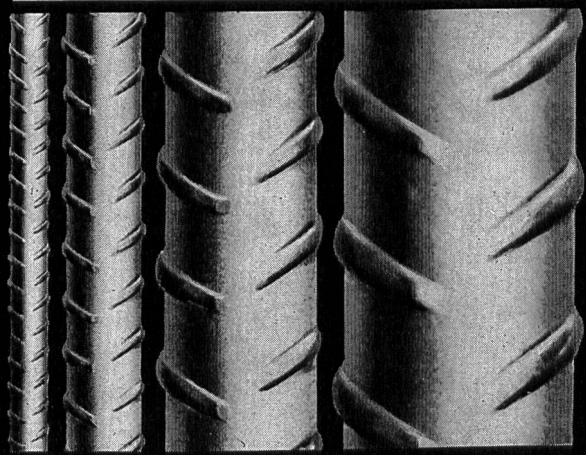
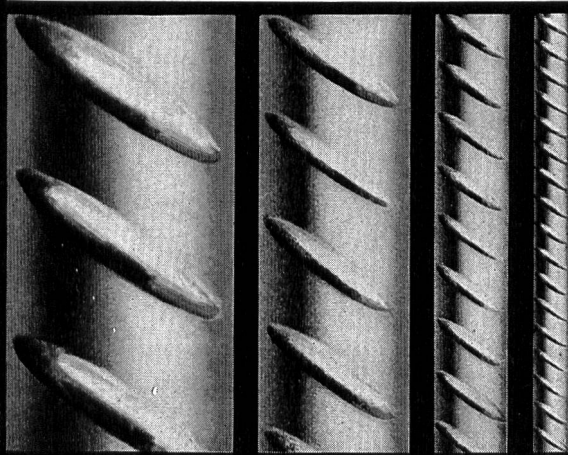
gebr. **darani**
 ch-6760 Faïdo ☎094-381022

Seit Jahren sind die bautechnischen Vorteile von BOX ϕ ULTRA bestens bekannt und unbestritten: Optimaler Verbund, Schweissbarkeit ohne Festigkeits-einbusse, höchste Brandsicherheit, grosse Material-zähigkeit und höchste Festigkeit.

BOX ϕ ULTRA

Monteforno-Ingenieure entwickeln weiter: BOX ϕ ULTRA erfüllt heute nicht nur alle Erforder-nisse der SIA-Normen, sondern erlaubt bei gleichem Preis dank höchster Festigkeit wirtschaftlichere Kon-struktionen bei grösserer Sicherheit.

MONTEFORNO



P. Bloch

Monteforno, Stahl- und Walzwerke AG

Bodio/TI

HALTE à la pollution!



Pierre Lepage 723

Degrémont S.A.  

1800 VEVEY 16, rue du Centre
(021) 51 89 11

8400 WINTERTHUR Schützenstrasse 42 A
(052) 23 36 96

neu
∅ 2500 mm
begehbar

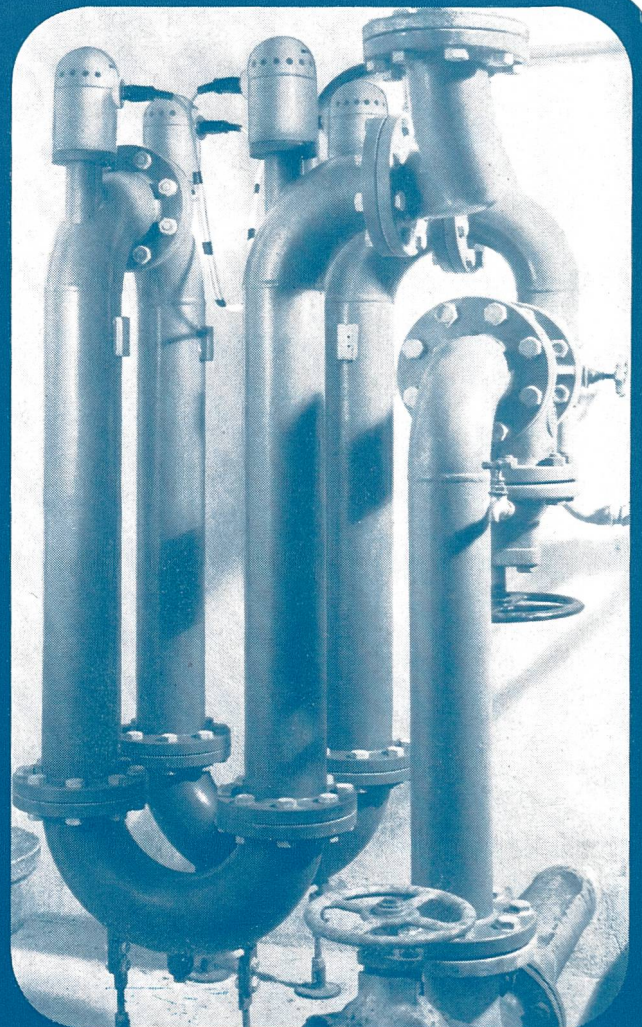
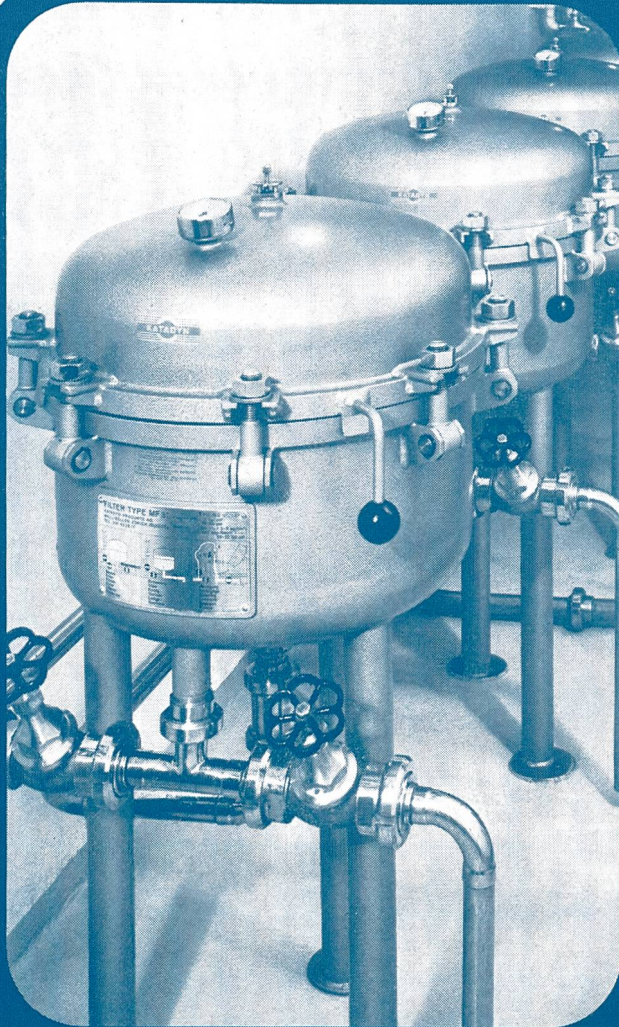
Eternit[®]

ein perfektes rohrsystem

8867 Niederurnen

058 23 11 11

technischer dienst tiefbau verlangen



Keimfreies Wasser durch

KATADYN Feinfiltration
MULTUS Ultraviolett-Bestrahlung

sicher ● sauber ● einfach

KATADYN PRODUKTE AG
Industriestrasse 27
CH-8304 Wallisellen
Telefon 01/93 36 77
ab 20. 6. 74 01/830 36 77



Fabrikation
MULTUS-Anlagen
Werk Bergdietikon
Telefon 01/88 48 50