

Energie aus Kernkraftwerken : Alternative für unsere zukünftige Elektrizitätsversorgung

Autor(en): **Töndury, G.A.**

Objektyp: **Article**

Zeitschrift: **Wasser- und Energiewirtschaft = Cours d'eau et énergie**

Band (Jahr): **67 (1975)**

Heft 10

PDF erstellt am: **22.07.2024**

Persistenter Link: <https://doi.org/10.5169/seals-920936>

Nutzungsbedingungen

Die ETH-Bibliothek ist Anbieterin der digitalisierten Zeitschriften. Sie besitzt keine Urheberrechte an den Inhalten der Zeitschriften. Die Rechte liegen in der Regel bei den Herausgebern.

Die auf der Plattform e-periodica veröffentlichten Dokumente stehen für nicht-kommerzielle Zwecke in Lehre und Forschung sowie für die private Nutzung frei zur Verfügung. Einzelne Dateien oder Ausdrucke aus diesem Angebot können zusammen mit diesen Nutzungsbedingungen und den korrekten Herkunftsbezeichnungen weitergegeben werden.

Das Veröffentlichen von Bildern in Print- und Online-Publikationen ist nur mit vorheriger Genehmigung der Rechteinhaber erlaubt. Die systematische Speicherung von Teilen des elektronischen Angebots auf anderen Servern bedarf ebenfalls des schriftlichen Einverständnisses der Rechteinhaber.

Haftungsausschluss

Alle Angaben erfolgen ohne Gewähr für Vollständigkeit oder Richtigkeit. Es wird keine Haftung übernommen für Schäden durch die Verwendung von Informationen aus diesem Online-Angebot oder durch das Fehlen von Informationen. Dies gilt auch für Inhalte Dritter, die über dieses Angebot zugänglich sind.

Vom 29. bis 31. August 1975 fanden die, wie üblich gemeinsamen Anlässe des Verbandes Schweizerischer Elektrizitätswerke (VSE) und des Schweizerischen Elektrotechnischen Vereins (SEV), verbunden mit deren Generalversammlungen und zahlreichen technischen und kulturell-touristischen Exkursionen statt; es handelte sich um die alle zwei Jahre zur Durchführung gelangende sog. «grosse» Tagung mit Damen, diesmal in Lugano, mit einer Beteiligung von mehr als 700 Personen.

Die Generalversammlung des Verbandes Schweizerischer Elektrizitätswerke (VSE) fand am Freitagnachmittag in der geräumigen Hauptkongresshalle des neu errichteten, geschmackvoll und praktisch gestalteten Kongresshauses statt und wurde erstmals von Dr. C. Babaiantz (Lausanne), Direktionspräsident der Energie de l'Ouest Suisse, geleitet. In seiner französisch gehaltenen Präsidialansprache kam er nach der Begrüssung der Behördevertreter und zahlreicher Gäste besonders ausführlich auf die zur Zeit schwierigsten Probleme und Sorgen des die Verantwortung für die Elektrizitätsversorgung unseres Landes tragenden Verbandes zu sprechen, und wir werden nachstehend auszugsweise etliche Gedanken und Ausführungen im Wortlaut des deutschsprachigen Textes zur Kenntnis bringen.

«Schwierige Zeiten, wie wir sie heute erleben, sind immer Sternstunden für Kritiker. Es macht ihnen wenig Mühe, die vergangenen Fehler zu verurteilen, und sie finden bei ihren verunsicherten Mitmenschen einen fruchtbaren Nährboden für die Aussaat ihrer Ideen, die letztlich nicht besser sind, als die von ihnen kritisierten Verhaltensweisen.

Im Rahmen des Energieproblems nimmt die Elektrizität, und insbesondere der in Kernkraftwerken erzeugte Strom, einen Platz ersten Ranges ein. Das mag angesichts der bereits so oft zitierten Statistiken erstaunen, denen zufolge die Elektrizität — immer noch zu drei Vierteln in Wasserkraftwerken erzeugt — nur 17 % des gesamten Energiebedarfs unseres Landes deckt. Heute ist es kaum möglich, eine Zeitung zu öffnen, Radio zu hören oder ein Fernsehprogramm anzusehen, ohne dass dabei von Kernenergie die Rede ist. Einer neuen Mode folgend, die vor allem auf einer unbewussten und unbestimmten Furcht beruht, haben sich während des vergangenen Jahres Befürworter und Gegner der Kernenergie heftige Schlachten geliefert, in denen leider den letzteren oft jedes Mittel recht war.

Die Erdölkrise, wie man sie bezeichnet hat, ist vollkommen in Vergessenheit geraten, obwohl seit ihrem Ausbruch kaum zwei Jahre vergangen sind. Das ist der unglaublichen Vergesslichkeit der Öffentlichkeit zuzuschreiben, der nicht nur überstürzte Aufeinanderfolge des Weltgeschehens zugrunde liegt, sondern auch die Tatsache, dass unser Land seither ungewöhnlich milde Winter erlebt hat. Die im Mittleren Osten scheinbar erfolgte Stabilisierung steht auf einem zerbrechlichen Fundament, und niemand kann voraussehen, wie lange dieses heikle Gleichgewicht noch bestehen bleibt. Als die durch unsere allzu einseitige Abhängigkeit vom Erdöl bedingte Gefahr abgewendet schien, schwand das Verständnis des Publikums für die Notwendigkeit einer Diversifikation unserer Energieversorgung, was sehr bedauerlich ist. Beim heutigen Stand

der Dinge täte man besser daran, die durch unsere Erdölabhängigkeit verursachten Probleme zu diskutieren als nur die Kernenergie aufs Korn zu nehmen.

Die Elektrizitätsversorgungsbetriebe werden zu oft als Angeklagte hingestellt, deren einzige Sorge es sei, zum Nachteil des Verbrauchers Gewinne anzuhäufen, und zwar im Falle der Kernenergie ohne Rücksicht auf die Gesundheit des Menschen und seine Umwelt. Eine solche Betrachtungsweise verrät eine völlige Unkenntnis der Realität. Unsere Unternehmungen sind Dienstleistungsbetriebe und haben im allgemeinen die Verpflichtung, die Verbraucher in ihren Versorgungsgebieten zu beliefern. Eine solche Verpflichtung verlangt implizit die rechtzeitige Projektierung der Produktionsmittel, mit denen der zukünftige Bedarf gedeckt werden kann. Die gleiche Verpflichtung war es, die die Elektrizitätswerke veranlasst hat, in enger Zusammenarbeit mit den Bundesbehörden bei der Festlegung der gesetzgeberischen Massnahmen mitzuwirken, die eine Versorgung des Landes mit elektrischer Energie in Zeiten des Notstandes sichern sollen.

Die Einstellung der Kernkraftwerkgegner ermangelt nicht tiefer Widersprüche. Nicht ohne Ueberraschung stellt man fest, dass sich zu den ausserordentlich vielgestaltigen Wurzeln dieser Opposition die Forderung nach einer schweizerischen Gesamt-Energiekonzeption gesellt, während gleichzeitig eine Initiative lanciert wird, die den Bürgern eines begrenzten Gebietes die Entscheidungskompetenz über das Geschick eines Kernkraftwerkprojektes geben soll. Auf der andern Seite verschweigt die Opposition die Tatsache, dass jede fünfte in der Schweiz verbrauchte Kilowattstunde von einem Kernkraftwerk geliefert wird. Es ist doch ungehörig, wenn man täglich ein Produkt konsumiert, dessen Schädlichkeit man verurteilt und dessen Hersteller man der Nachlässigkeit gegenüber des öffentlichen Wohls bezichtigt.

Eine Revision des Gesetzes aus dem Jahre 1959 über atomare Anlagen scheint sich aufzudrängen. Offensichtlich ist jedermann mit der Notwendigkeit einer solchen Revision einverstanden, aber die Geister beginnen sich dort zu scheiden, wo es um die Einzelheiten und um den Leitgedanken geht. Die Kernkraftwerkgegner kritisieren das Gesetz, weil sie es als undemokratisch betrachten. Die Befürworter der Kernenergie werfen ihm ungenügende Exaktheit vor. Die im Gesetz enthaltenen Ungewissheiten verursachen unzulässige Langsamkeit bei den behördlichen Bewilligungsverfahren. Zwar hat das Urteil des Bundesgerichtes vom 13. August 1974 in Sachen Kaiseraugst einige Punkte geklärt, aber wir sind noch weit vom Ziel entfernt. Und was uns betrifft, so können wir in keinem Falle zulassen, dass eine Aenderung des Gesetzes die Erstellung neuer Produktionseinrichtungen für elektrische Energie illusorisch macht. Die bereits vorhandene Beschränkung der Kompetenzen lokaler Körperschaften (Kantone, Gemeinden) hat zumindest dann weder etwas Undemokratisches noch etwas Anti-Föderalistisches an sich, wenn das zur Diskussion stehende Werk eindeutig im nationalen Interesse liegt und daher das ganze Land betrifft . . .»

Es folgte ein besonderer Hinweis auf die Notwendigkeit, grosse Anstrengungen zur sachlichen Orientierung einer breiten Öffentlichkeit unternemen zu müssen.

«Einen ersten bedeutsamen Meilenstein auf dem Wege zu einer anerkannt neutralen Informationspolitik werden die Arbeiten der Kommission für eine Gesamt-Energiekonzeption setzen, die Mitte 1977 vollendet sein dürften. Wir haben allen Anlass, den Ergebnissen dieser Arbeiten vertrauensvoll entgegenzusehen, denn bestimmten wirtschaftlichen und technischen Wahrheiten kann der gesunde Menschenverstand sich nicht verschliessen. Betrachtet man die Unruhe, die in unserem Land durch die Wirtschaftsrezession der letzten Monate hervorgerufen worden ist, so kann man hoffen, dass der dem Schweizervolk von allen Seiten zuerkannte gesunde Menschenverstand eine weitere Gefährdung der Situation durch einen künstlichen Eingriff in den Energiesektor nicht zulassen wird.

Die von verschiedenen Kreisen lancierte Initiative zur angeblichen ‚Wahrung der Rechte des Volkes und der Sicherheit bei der Errichtung und dem Betrieb von Kernkraftwerken‘ ist nichts anderes als ein verstecktes Mittel, um die Verwirklichung weiterer Kernkraftwerkprojekte schlicht und einfach zu verhindern. Es ist doch ungehörig, vorzugeben, ein Bau sei möglich, wenn gleichzeitig die Bedingungen, denen er unterworfen ist, prohibitiven Charakter haben. Der VSE hat zu dieser Frage in einem Communiqué, das im vergangenen Juni veröffentlicht wurde, entschieden Stellung bezogen.

An dieser Stelle meiner Ausführungen darf ich wohl auch einige Betrachtungen über die Affäre von Kaiseraugst vorbringen — oder vielmehr über den Skandal von Kaiseraugst, um das Kind beim Namen zu nennen.

Zunächst muss man den Worten ihre ursprüngliche Bedeutung zurückgeben und daran erinnern, dass diejenigen, die gegen den Willen eines anderen das Gesetz der Ueberzahl durchsetzen, selbst einen Akt der Gewalt vollziehen. Offensichtlich sollte also die ‚Gewaltfreie Aktion Kaiseraugst‘ ihren Firmennamen ändern.

Hinzu kommt, dass einige Leute die Geschehnisse im Kanton Aargau gerne als gesunden Ausdruck der wahren Demokratie darstellen. Hier sollte man sich vielleicht auch daran erinnern, dass die Demokratie im wirklichen Sinn des Wortes ein System voraussetzt, in dem sich jeder Mann Gehör verschaffen kann, sofern er sich an die Spielregeln hält. Diese Regeln sind absolut eindeutig: Sie gehen aus unseren Gesetzen hervor, die ihrerseits auf parlamentarischem Wege im Einklang mit der Willensäusserung des Schweizervolkes geschaffen worden sind. Der Staat ist in diesem Zusammenhang damit beauftragt, den Gesetzen Nachachtung zu verschaffen, oder, anders formuliert, im Falle der Missachtung von Gesetzen die entsprechenden Sanktionen zu ergreifen.

Wenn wir die Affäre Kaiseraugst unter diesem Gesichtspunkt näher betrachten, so erweist sich, dass sowohl die in diesem Falle von den Besetzern angewendeten Mittel als auch die Haltung der Behörden in mehr oder weniger scharfem Widerspruch zu den Spielregeln der Demokratie standen.

Zu Beginn der Geländebesetzung ist die Elektrizitätswirtschaft mehrere Male durch äusserst entschiedene Erklärungen des zuständigen Departementes oder des Bundesrates beruhigt worden. Die Regierung wurde dann aber Schritt für Schritt an den Verhandlungstisch gezwungen, weil sie es unterlassen hatte, eine a priori gesetzwidrige Handlung angemessen zu ahnden.»

Am Schluss seiner Ausführungen, wies Präsident Dr. Babiantz auf die einige Tage zuvor der Presse und der

Oeffentlichkeit bekanntgegebenen fünf wichtigsten energiepolitischen Zielsetzungen des VSE hin:

1. Die Elektrizitätswerke wollen zur Förderung des allgemeinen Wohls und der Leistungsfähigkeit unserer Volkswirtschaft die Landesversorgung mit elektrischem Strom sicherstellen.
2. Die Elektrizitätswerke treten für eine nach Art und Herkunft möglichst grosse Diversifikation der Energieträger ein. Der Anteil derjenigen Energiequellen, die an die Stelle des Erdöls treten können, muss erhöht werden.
Die Elektrizität ist eine der Energieformen, die sich für Verteilung und Nutzung besonders gut eignet; eine Erhöhung des Anteils der Elektrizität ist heute nur mittels Kernenergie möglich.
3. Die Elektrizitätswerke sind am Aufbau von Fernwärmeversorgungen interessiert; sie sind bereit, zur direkten Nutzung von Wärme aus Kernkraftwerken beizutragen. Bei grossen Heizzentralen ist die Ergänzung mit Elektrizitätserzeugungsanlagen zu prüfen.
4. Die Elektrizitätswerke fordern eine rationelle und häuslicherische Nutzung aller Energieformen. Sie setzen sich in ihrem Bereich entsprechend ein.
5. Beim Bau und Betrieb von Produktions- und Verteilanlagen werden die Elektrizitätswerke weiterhin die anerkannten Forderungen des Umweltschutzes berücksichtigen.

Im Anschluss an die Generalversammlung, deren Geschäfte speditiv und ohne jede Diskussion verabschiedet wurden, hielt Professor A. Speiser, Forschungsdirektor der BBC, Aktiengesellschaft Brown, Boveri & Cie., Baden, einen allseits beachteten Vortrag über «Entwicklungsrichtungen in der Energieversorgung», wobei er sich u.a. bemühte, die einzelnen für unsere Versorgung in Frage kommenden Energieträger gegeneinander in das richtige Verhältnis zu setzen, wobei er für die heute da und dort so hochgespielte Sonnenenergie für später einen Versorgungsanteil in der Grössenordnung von lediglich 1% prognostizierte, ganz abgesehen von deren Gestehungskosten!

Die Präsidialansprache und der anschliessende Vortrag erscheinen vollinhaltlich im Verbandsorgan des VSE (Bulletin SEV/VSE).

Nach einem von Tessiner Unternehmungen gespendeten Aperitif fand das gemeinsame Nachessen der Gäste und der Mitglieder des SEV und des VSE, verbunden mit etlichen Ansprachen und einem Unterhaltungsprogramm im Bankettsaal des Kongresshauses statt.

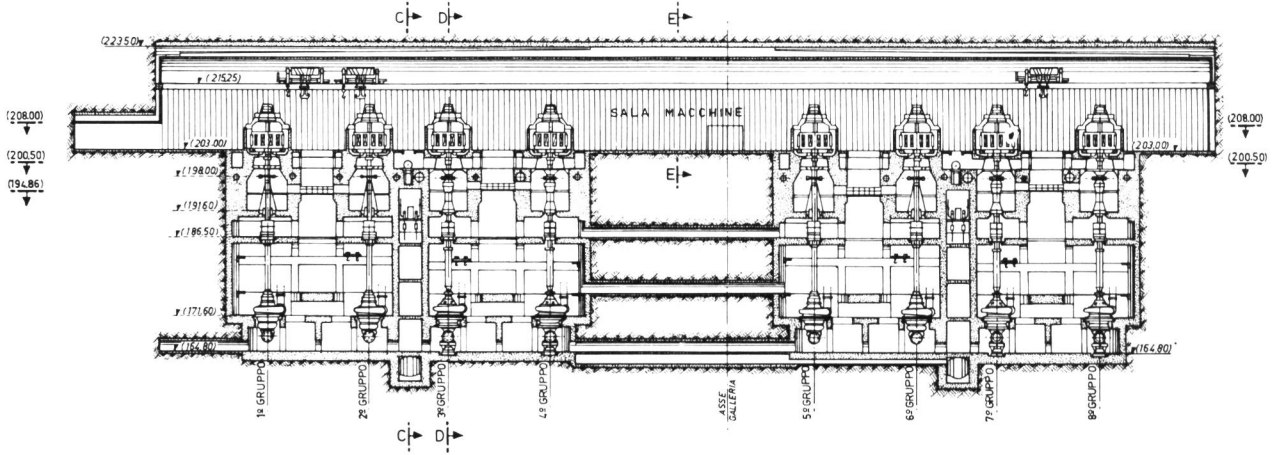
Der Samstagvormittag galt der von H. Elsner, (Fribourg), Direktor der Condensateur Fribourg SA, präsidierten Generalversammlung des SEV, mit anschliessendem Vortrag von Dr. Brenno Galli (Lugano), Präsident des Bankrates der Schweizerischen Nationalbank, über die volkswirtschaftlichen Probleme des Kantons Tessin.

Für den Samstagnachmittag standen verschiedene Exkursionen zur Wahl. Der Berichterstatter nahm teil an der Besichtigung der unterirdischen.

ZENTRALE DES PUMPSPEICHERWERKS LAGO DELIO

Die Carhinfahrt führte von Lugano über Agno nach Ponte Tresa und dem Grenzfluss Tresa entlang in das italienische Städtchen Luino und nordwärts dem Ostufer des Lago Maggiore entlang zur Kavernenzentrale Roncovalgrande des grossen Pumpspei-

Sezione longitudinale A-A



Sezione longitudinale B-B

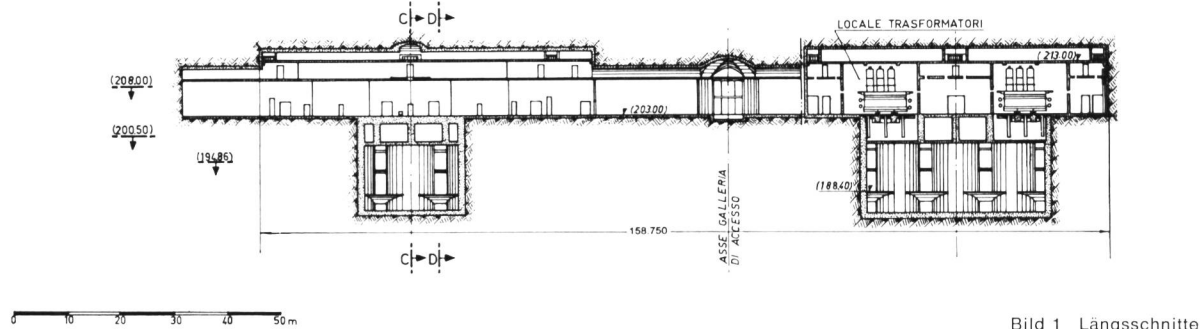


Bild 1 Längsschnitte

Kavernenzentrale Roncavalgrande der Pumpspeicheranlage Lago Delio — Lago Maggiore.

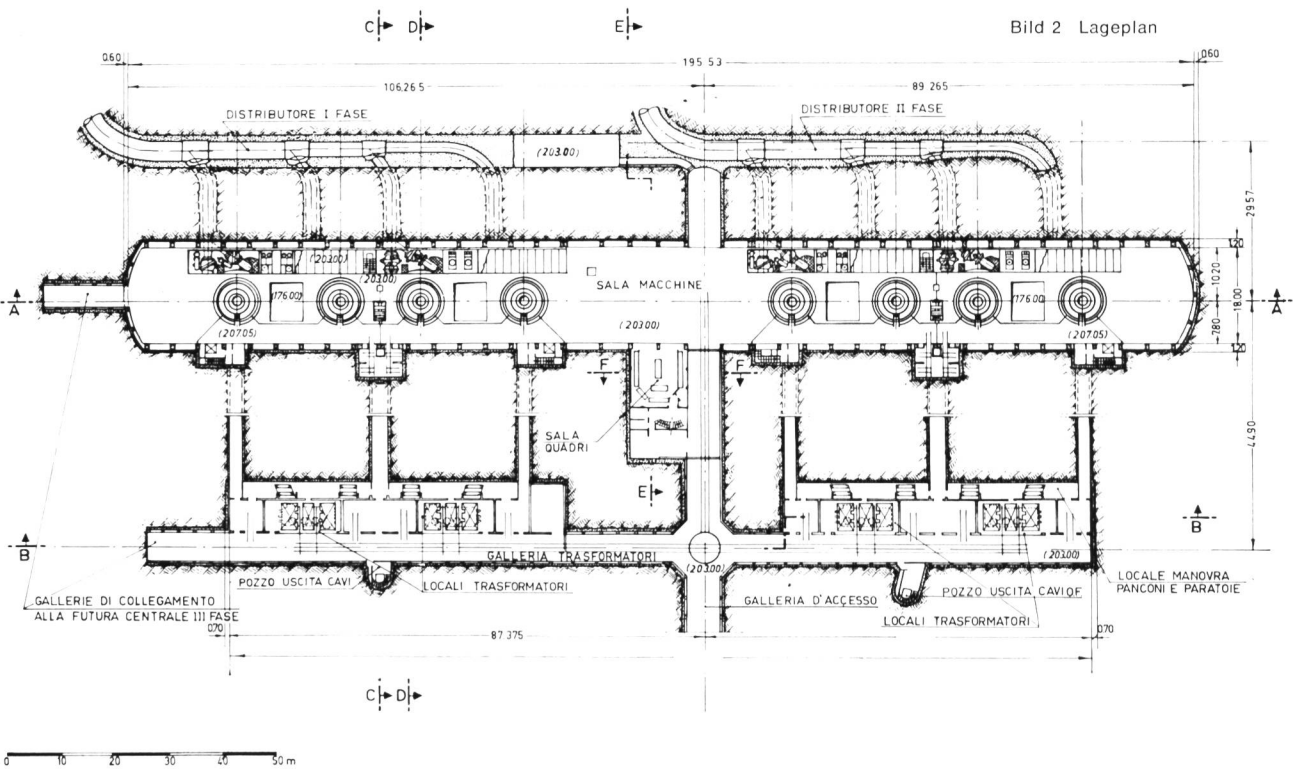


Bild 2 Lageplan

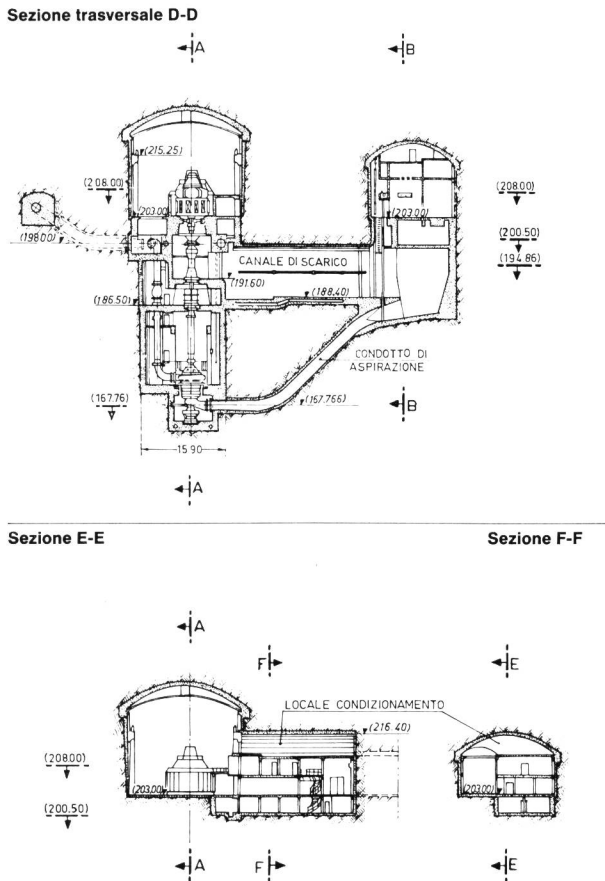


Bild 3 Querschnitte (gleicher Massstab wie Bilder 1 und 2).

cherwerks Lago Delio, das von der italienischen staatlichen Elektrizitätsunternehmung ENEL (Ente Nazionale per l'Energia Elettrica), Compartimento di Milano, vor wenigen Jahren errichtet und in Betrieb genommen wurde. Diese sehr grosszügig konzipierte Anlage mit Umwälzbetrieb zwischen dem Langensee und dem etwa 750 m höher gelegenen Stausee Delio gehört zu den grössten Pumpspeichieranlagen Europas.

WASSERWIRTSCHAFT UND UMWELTSTRUKTUR

Gian Andri Töndury

Die alle zwei Jahre zur Durchführung gelangende, meist einwöchige Wasserwirtschaftstagung des dem SWV seit der Gründung der beiden Dachverbände befreundeten Oesterreichischen Wasserwirtschaftsverbandes (OeWWV) fand wiederum bei grosser Beteiligung vom 26. bis 30. Mai statt, die eigentliche Vortragstagung vom 26. bis 28. Mai 1975 in Badgastein. Diese war dem sehr aktuellen, im Titel erwähnten Generalthema gewidmet.

Nach den üblichen Eröffnungs- und Begrüssungsansprachen der Veranstalter und Vertreter verschiedener Behörden, eröffnete Prof. Dr. H. Simmler der Technischen Hochschule Graz die Vortragsreihe mit dem Generalthema, wobei er besonders darauf hinwies, dass die Ansprüche des Menschen an das Wasser immer grösser und umfassender werden. Weltweit liegen die Gründe für eine

Durch zwei 29,5 m bzw. 35,7 m hohe Gewichtsstau-mauern, die auf Kronenhöhe Längen von 411,7 m (Diga Nord) bzw. 154,0 m (Diga Süd) aufweisen, wurde der natürliche Lago Delio aufgestaut, zur Schaffung eines nutzbaren Speichers von 11,2 Mio m³ bei einer Spiegelschwankung von 41,5 m. Vom Speichersee führt eine 618 m lange Druckleitung ϕ 6,20 m zum Wasserschloss, und anschliessend führen zwei gepanzerte je etwa 1100 m lange Druckschächte ϕ 4,30/3,60 zur Kavernenzentrale. In dieser gewaltigen Kaverne sind acht vertikalachsige Maschinengruppen installiert, mit einer gesamten Turbinen/Generatorleistung von 1040 MW und einer gesamten Pumpenleistung von 720 MW. Die acht Turbinen können gesamt-haft 160 m³/s verarbeiten, die Pumpen 94 m³/s. Bei einer Betriebsdauer von etwa 1000 Stunden können jährlich 1 Milliarde Kilowattstunden erzeugt werden. Solche grosse Pump-Speicherwerke werden heute und in Zukunft als besonders wertvolle Ergänzungen zu Kernkraftwerken erstellt und betrieben.

Die aussergewöhnlichen Ausmasse der Zentralenkaverne (Länge 195,50 m, Breite auf Kote des Zugangsstolens 18,0 m, Höhe 58,7 m) sind aus den Bildern 1 bis 3 ersichtlich.

Die Wasserrückgabe erfolgt in den Lago Maggiore, dessen Seespiegel bei maximalem Umwälzbetrieb nur sehr geringe, nicht wahrnehmbare Schwankungen erfährt.

Der Besuch — nach einem gutschmeckenden, von der ENEL offerierten Mittagessen in zwei benachbarten Restaurants — galt der Zentrale; im Zugangsstollen orientierten ausgezeichnete Grossaufnahmen über die Bauperiode. Den Dank der zahlreichen Besucher — es waren schätzungsweise 150 bis 200 Damen und Herren — erstattete Ing. M. W. Rickenbach, Direktor der Kraftwerke Brusio AG, in italienischer Sprache.

Die Rückfahrt nach Lugano erfolgte nordwärts dem Langensee entlang und über den Monte Ceneri.

Am Sonntag standen weitere drei ganztägige Exkursionen zur Auswahl; technische Besichtigungen verschiedener Anlagen der Maggia-Kraftwerke AG bzw. der Blenio-Kraftwerke AG und eine kulturelle Exkursion ins Mendrisiotto.

G. A. Töndury

DK 621.2.09:577.4.004.4

solche Entwicklung einmal im Bevölkerungszuwachs, denn nach einer Jahrhunderte hindurch eher bescheidenen Zunahme wächst nunmehr die Zahl der Menschheit explosionsartig an. Doppelt sovielen Menschen benötigen auch doppelt soviel Wasser, vorausgesetzt, dass ihr Lebensstandard sich nicht ändert. Aber gerade dieser steigt in den hochindustrialisierten Ländern an. Wirtschaftswachstum, technischer Fortschritt und die Wohlfahrt des Menschen bedingen eine Arbeitsmobilität, die zur Umstrukturierung der Bevölkerung, zu Ballungsgebieten und als Folge davon zu konzentrierten Ansprüchen an das Wasser führen. Vorgänge dieser Art sind vor allem für den industrialisierten europäischen Raum charakteristisch. Ohne Eingriffe in den natürlichen Kreislauf des Wassers ist aber eine Intensivierung unseres Lebens nicht möglich. Veränderungen der Umweltstruktur sind daher unvermeid-