

Objektyp: **Advertising**

Zeitschrift: **Wasser Energie Luft = Eau énergie air = Acqua energia aria**

Band (Jahr): **71 (1979)**

Heft 10

PDF erstellt am: **22.07.2024**

Nutzungsbedingungen

Die ETH-Bibliothek ist Anbieterin der digitalisierten Zeitschriften. Sie besitzt keine Urheberrechte an den Inhalten der Zeitschriften. Die Rechte liegen in der Regel bei den Herausgebern.

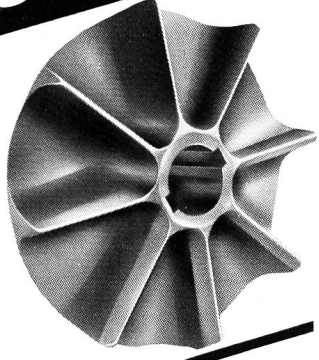
Die auf der Plattform e-periodica veröffentlichten Dokumente stehen für nicht-kommerzielle Zwecke in Lehre und Forschung sowie für die private Nutzung frei zur Verfügung. Einzelne Dateien oder Ausdrucke aus diesem Angebot können zusammen mit diesen Nutzungsbedingungen und den korrekten Herkunftsbezeichnungen weitergegeben werden.

Das Veröffentlichen von Bildern in Print- und Online-Publikationen ist nur mit vorheriger Genehmigung der Rechteinhaber erlaubt. Die systematische Speicherung von Teilen des elektronischen Angebots auf anderen Servern bedarf ebenfalls des schriftlichen Einverständnisses der Rechteinhaber.

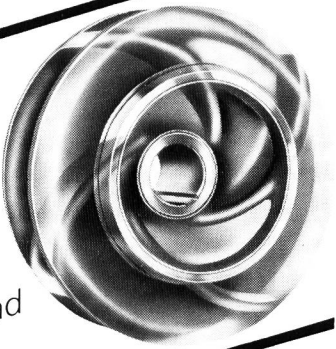
Haftungsausschluss

Alle Angaben erfolgen ohne Gewähr für Vollständigkeit oder Richtigkeit. Es wird keine Haftung übernommen für Schäden durch die Verwendung von Informationen aus diesem Online-Angebot oder durch das Fehlen von Informationen. Dies gilt auch für Inhalte Dritter, die über dieses Angebot zugänglich sind.

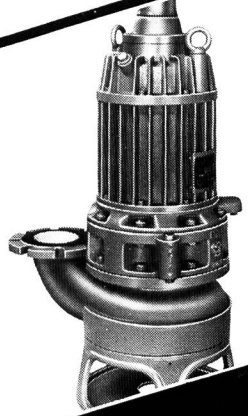
**Wir sind
Spezialisten für
extreme
Förderprobleme.**



TURO-Pumpe
nicht verstopfend, nicht
spinnend. Für Rohab-
wasser und Schlamm.



EGGER-Pumpe
mit hohem Wirkungsgrad
für Schmutzwasser und
industrielles Abwasser



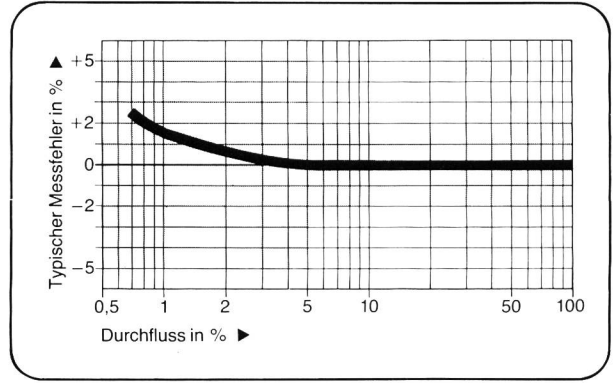
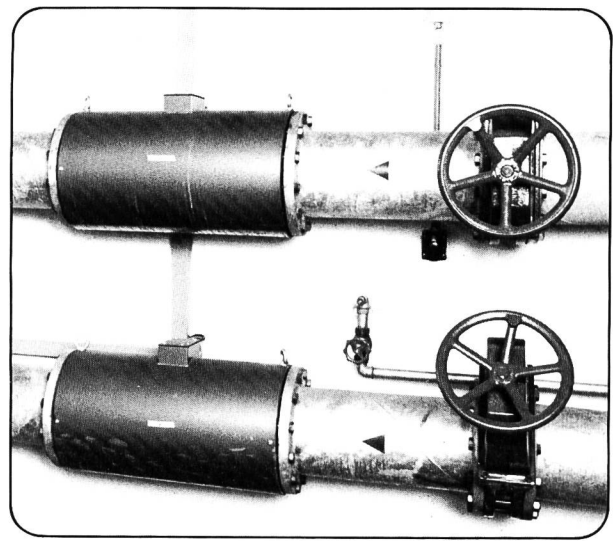
Unterwasserpumpe
verschleissfest,
trockenlaufsicher,
unverstopfbar

EGGER Cressier
Mannheim
Mailand

Emile Egger & Cie AG,
Pumpenbau und Maschinenfabrik,
2088 Cressier NE/Schweiz
Telefon 038 481122, Telex 35207

EGGER-Ingenieure
wissen wie.

**Höchste Genauigkeit
auch bei kleinsten
Fließgeschwindigkeiten
und grossen Nennweiten**



**Wassermesser
Flowtec-Auto-Zero DMI 6720**

Der magnetisch-induktive Durchflussmesser Flowtec-Auto-Zero misst auch kleinste Durchflussmengen von z. B. 1 % des Messbereiches mit $\pm 1,5\%$ Genauigkeit auf den Momentanwert bezogen (Dynamikbereich 1:100) und ist daher der ideale Durchflussmesser bei stark schwankenden Mengen und hoher Anforderung an die Messgenauigkeit:

- Wasserversorgungen und -fassungen
- Wasserverbrauch
- Klima- und Wärmetechnik
- Haustechnik
- Gebäudeentwässerung

Ausserdem zeichnet er sich durch folgende Vorteile aus:

- kein Druckverlust
- verschleissfrei, da keine bewegten Teile
- Nennweite 6 - 1000 mm
- Batteriebetrieb möglich



Endress+Hauser AG.
Mess- und Regeltechnik
Sternenhofstr. 21
CH-4153 Reinach/BL 1
Telefon (061) 761500 · Telex 62878



WEIGEL-Kompensatoren

für alle Industriezweige, aus Fluß- und Edelstahl, in verschiedensten Ausführungen, als **Axial-Dehnungsausgleicher** und **Gelenk-Kompensatoren**

WEIGEL & CO. 5904 EISERFELD

Rohrleitungs- und Apparatebau

Postfach 67 · Telefon: Siegen (0271) 383911 · Fernschreiber: 0872791

Generalvertretung für die ganze Schweiz:

WASPEBA AG, 4051 Basel

Eisen und Metalle (Abt. KK)

Mostackerstrasse 16

Telefon 061/25 92 77, Telex 63 401 waba ch.



GEGR.
1938

Sichere Beschichtungen unter und über Wasser brauchen Erfahrung.

ein Umwelter-Unternehmen



Wir haben beides.



Siegfried Keller AG

Farben und Lacke · Bautenschutz · Kunststoffputze
8304 Wallisellen · Telefon 01 · 830 32 32

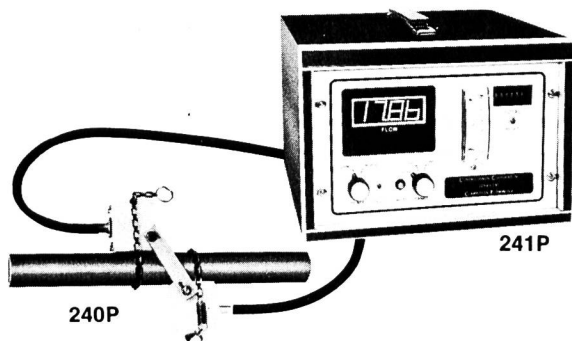
Imeth AG

Instrumente für Messungen — elektrisch, thermisch, hydraulisch
Motorenstrasse 109 — 8620 Wetzikon — Telefon (01) 930 47 37



DURCHFLUSSMESSER

MESSEN - REGELN - SUMMIEREN DER DURCHFLUSSMENGEN



von Flüssigkeiten
berührungslos mit Ultraschall
durch die Rohrwandung

Vorteile:

- keine Flansche und Gewinde erforderlich
- kein Kontakt mit dem Messmedium
- keine Beeinflussung der Strömung
- kein Druckabfall
- keine beweglichen Teile
- für Strömungsgeschwindigkeiten von 0,015 m/min bis 540 m/min
- keine Beeinflussung durch Vibration und Strömungsgeräusche
- keine Korrosion möglich
- geringste Wartungskosten

MOTOR COLUMBUS

Wir planen und beraten weltweit

Wir sind ein international anerkanntes Schweizer Ingenieur- und Beratungsunternehmen mit weltweiten Verbindungen und einem vielseitigen Dienstleistungspektrum.

Interdisziplinäre Teams bearbeiten Mandate schweizerischer und ausländischer Auftraggeber. Zur Verstärkung eines solchen Teams suchen wir auf den 1. Januar 1980 einen

terrestrischen Ökologen

Das Aufgabengebiet umfasst die selbständige Durchführung von Untersuchungen auf dem Gebiet der terrestrischen resp. der Landschafts-Ökologie sowie die Behandlung von Aspekten der Landschaftsplanung und des Naturschutzes. Diese Aufgaben stehen im Zusammenhang mit unseren Ingenieurprojekten im In- und Ausland. Weitere interessante Aufgabenstellungen liegen in der Zusammenarbeit mit internen und externen Fachspezialisten und der Koordination von Programmen, die auch weitere und verwandte Gebiete der Ökologie umfassen.

Von unserem neuen Mitarbeiter erwarten wir:

- abgeschlossenes Hochschulstudium (Doktorat) in terrestrischer Ökologie mit Hauptfach Botanik
- Erfahrung in angewandter Ökologie
- Ausländerfahrung
- Sprachkenntnisse in Deutsch und Englisch (Französisch und Spanisch erwünscht)
- Bereitschaft für Auslandstätigkeit
- Bereitschaft zur Zusammenarbeit und Einarbeitung in neue, mit der Ökologie verwandte Fachgebiete

Einem geeigneten Spezialisten mit den entsprechenden Voraussetzungen bieten wir eine interessante und anspruchsvolle Tätigkeit. Zeitgemässe Anstellungsbedingungen und Sozialleistungen sind für uns selbstverständlich.

Ihre Bewerbungsunterlagen erbitten wir unter Kennziffer H - 01 an unser Personalbüro.

MOTOR COLUMBUS
Ingenieurunternehmung AG
Parkstrasse 27, 5401 Baden
Telefon 056 20 11 21

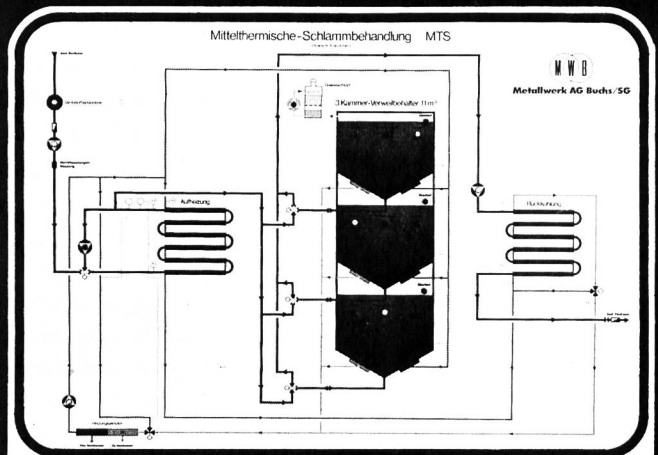
MOTOR COLUMBUS

Probleme mit Klärschlamm?.. ...MWB kennt die Lösung:

die Frischschlamm-Pasteurisierung

Unsere mittelthermische Schlammbehandlung (MTS) ist ein Frischschlamm-Pasteurisierungsverfahren mit nachgeschalteter Faulung und optimaler Wärmerückgewinnung.

MWB verfügt über langjährige Betriebserfahrungen mit Anlagen in Deutschland. Eine seit einem Jahr in der Schweiz in Betrieb stehende MTS-Anlage liefert Ergebnisse, welche wir Ihnen auf Wunsch gerne weitergeben.



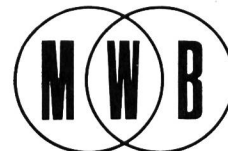
Schaltschrank der MTS-Anlage auf der Kläranlage der Stadt St. Gallen.

Das MTS-Verfahren zeichnet sich aus durch:

- Wirtschaftlichkeit (Energieaufwand entspricht praktisch demjenigen einer konventionellen Faulanlage)
- Betriebssicherheit
- einfachen, vollautomatischen Betrieb
- kompakte Bauweise (Einbringmöglichkeit in bestehende Anlagen)

Sprechen Sie bereits bei der Projektierung mit MWB. Unsere Spezialisten werden Sie gerne beraten.

MWB - denn Preis und Leistung stimmen

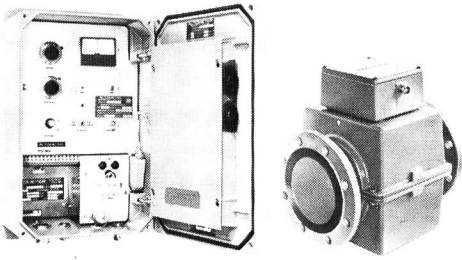


Metallwerk AG Buchs

CH-9470 Buchs / SG Telefon 085 / 6 01 61

Sie fressen fast alles

Die magnetisch-induktiven Durchflussmesser von Altometer



TIV 60
Getastetes Gleichfeld
TIV 50
50 Hz. Wechselfeld
TIV 50
Kapazitiv Schaltung
IDA 22
Durchflussanzeiger

Fragen Sie uns, wir können Ihnen mehr darüber sagen

ALTOMETER
KROHNE
VISOMAT

Schützenmattstrasse 43
Postfach 4003 Basel
Telefon 061 - 22 99 11

RHEOMETRON AG
MESSEN STEuern REGELN

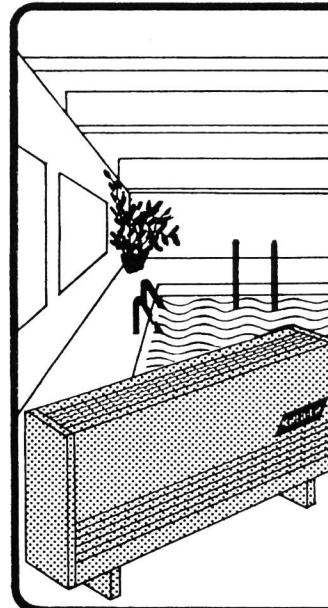
KRÜGER

Schwimmbad-Entfeuchter

...die wirtschaftlichste Art, die Feuchtigkeits-Probleme in Ihrer Schwimmhalle für immer zu lösen...

Verlangen Sie unsere detaillierten Unterlagen mit Preisliste.

...es lohnt sich!



Krüger & Co.
9113 Degersheim SG 071 54 15 44
8156 Oberhasli ZH 01 850 31 95
4114 Hofstetten 061 75 18 44
3117 Kiesen BE 031 98 16 12
6596 Gordola TI 093 67 24 61
1052 Lausanne 021 32 92 90



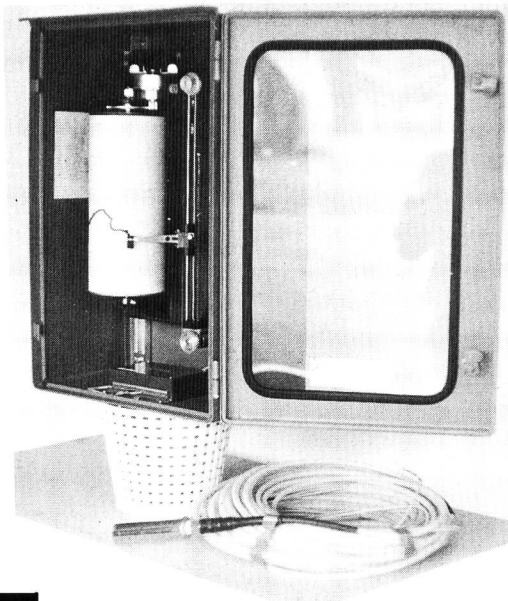
Moderne Niveaumesstechnik

- a) mit Schwimmer
- b) pneumatisch
- c) elektrisch ohne Druckluft und ohne Schwimmer mit elektrischer Niveausonde

Universell für
Niveau
Temperatur
Druck
Menge

Netz- oder
Batterie-
Betrieb

Referenzen!
Fragen Sie
uns!!



Nutzen Sie moderne Technologien!
Pegel + Flügel + Datenübertragung

ING. BILAND AG
8968 Mutschellen

Telefon 057 5 20 00, Telex 53914



Pro Aqua - Pro Vita 80

Basel/Schweiz 17. bis 21. Juni 1980

8. Internationale Fachmesse für Umweltschutz
Wasser - Abwasser - Abfall - Luft - Lärm

Fachtagung III: Die Auswirkungen alpiner Speicherseen auf die Umwelt

unter dem Patronat
des Schweizerischen Wasserwirtschaftsverbandes (SWV)
und der Schweizerischen UNESCO-Kommission,
Sektion exakte Wissenschaften
18.-20. Juni 1980

Mittwoch, 18.6.1980

Das Erfassen der Umwelteinflüsse von alpinen
Speicherseen bei der Projektierung und
bei fertigen Anlagen
Die Veränderung der Abflussverhältnisse

Donnerstag, 19.6.1980

Die Beeinflussung von Klima, Fischbestand, Wald,
Landschaft, usw. durch alpine Speicherseen
Die wirtschaftlichen Auswirkungen alpiner Wasserkraft-
anlagen
(Touristik, Arbeitskräfte, Steuern, Infrastruktur)
Gespräch am Runden Tisch

Freitag, 20.6.1980

Exkursion zu den Speicherseen Hongrin und
zum Lac de la Gruyère

Verzeichnis von Sonderabzügen und Druckschriften des SVGW von 1977 bis 1979

Bestellungen im Betrage unter Fr. 5.– zuzüglich Unkostenbeitrag von Fr. 1.– + Porto, Express-Zuschlag Fr. 6.–, Preisänderungen vorbehalten.

A = Preis für Nichtmitglieder; B = Preis für SVGW-Mitglieder
Mengenrabatt auf Anfrage

Bestellungen an: SVGW, Postfach 658, 8027 Zürich
Tel. 01 - 201 56 36

Verzeichnis von älteren Sonderdrucken und Bestellscheine auf Anfrage

Liste de tirages à part et publications de la SSIGE de 1977 à 1979

Lors de commandes en dessous de fr. 5.–, il sera perçu une supplément de fr. 1.– + port. Supplément pour des envois par express fr. 6.–, Sous réserve de modifications de prix.

A = Prix pour non-membres; B = Prix pour membres de la SSIGE
Rabais sur demande

Commandes à: SSIGE, Case postale 658, 8027 Zurich
Tél. 01 - 201 56 36

Liste des tirages à part antérieurs et bulletins de commande sur demande

Sonderabzüge	Tirages à part	Jahrgang Année	A Fr.	B Fr.
827. <i>P. Giger</i> : Verbesserung der Trinkwasserqualität durch Anwendung der Flockungfiltration in den Wasserwerken Meilen, Küsnacht und Thalwil		1977	10.50	7.—
828. <i>SVGW/SSIGE</i> : Prüfmarke des SVGW (Gasapparate) – Estampille de la SSIGE (appareils à gaz)		1977	6.—	4.—
829. <i>SVGW/SSIGE</i> : GWA-Inhaltsverzeichnis und Register für 1976 – Table des Matières et Registres du GEEU pour 1976		1977	7.50	5.—
831. <i>H. G. Konstandt</i> und <i>P. Widmer</i> : Ein neues Schnellrotte-Verfahren als Beitrag zur weitergehenden Klärschlamm-Verwertung		1977	7.50	5.—
832. <i>U. P. Blum</i> : Trinkwasserverbund im Kanton Zürich		1977	10.50	7.—
833. <i>U. P. Blum</i> : Plan der Gruppenwasserversorgungen im Kanton Zürich Ende 1976		1977		
834. <i>P. Grombach</i> : Planung, Bau, Betrieb und Unterhalt von Chemikalienanlagen in Wasserwerksanlagen		1977	13.50	9.—
835. <i>P. A. Tschumi</i> : Eutrophierung, Primärproduktion und Sauerstoffverhältnisse im Bielersee		1977	7.50	5.—
836. <i>P. Kaufmann</i> : Ein Modell zur Simulation des Regenabflusses in Kanalisationsnetzen		1977	7.50	5.—
837. <i>L. Hauber</i> : Unterirdische Gasspeicherung – Technik und Betrieb		1977	3.—	2.—
838. <i>E. U. Trüeb</i> : Zur Tarifgestaltung der Wasserversorgungen		1977	7.50	5.—
839. <i>M. Stadelmann</i> : Le gaz, une énergie de substitution prometteuse		1977	7.50	5.—
840. <i>M. Schalekamp</i> : Sauberer Rhein – eine politische Aufgabe		1977	13.50	9.—
841. <i>N. Kläntsch</i> : Verfahren zur absorptiven Phosphorelimination aus vorgereinigtem kommunalem Abwasser		1977	7.50	5.—
842. <i>D. Vischer</i> : Die Einleitung von Abwasser in Seen		1977	7.50	5.—
844. <i>J. Zobrist, Joan S. Davis, H.-R. Hegi</i> : Charakterisierung des chemischen Zustandes von Fließgewässern		1977	13.50	9.—
845. <i>P. Leumann</i> und <i>W. Lutz</i> : Die Fällung von Phosphaten in konzentrierten Lösungen		1977	10.50	7.—
846. <i>P. Boillat</i> : Quelques réflexions d'un constructeur de robinets de régulateurs de pression gaz et de brûleurs atmosphériques		1977	3.—	2.—
847. <i>G. Kubat</i> : Abwasserreinigung in Basel		1977	4.50	3.—
848. <i>H. Lohe</i> : Hydraulische Berechnung von Kanalisationsleitungen bei grösseren Gefällen		1977	3.—	2.—
849. <i>M. Buser</i> : Umweltschutz durch Sanierungssystem für Stehtankanlagen		1977	4.50	3.—
852. <i>SVGW/SSIGE</i> : Bezugsquellen-Nachweis 1977		1977	6.—	4.—
853. <i>SVGW/SSIGE</i> : Bestellschein zum Bezugsquellen-Nachweis 1978		1977		
854. <i>Diverse</i> Vorträge und Diskussionsbeiträge des Seminars «Innenkorrosion in Wasserleitungssystemen»		1977	17.—	12.—
857. <i>SVGW/SSIGE</i> : Jahresbericht 1976 des SVGW – Rapport annuel 1976 de la SSIGE		1977	gratis	
858. <i>O. Thomann</i> : Künstliche Grundwasseranreicherung als Notstandslösung		1977	7.50	5.—
859. <i>E. Rüede</i> : Prinzipien der Serienwahl für Druckrohrleitungen aus thermoplastischen Werkstoffen		1977	10.50	7.—
861. <i>V. Liesen</i> : Erdgas in Westeuropa		1977	7.50	5.—
862. <i>K. Liesen</i> : Le gaz naturel en Europe de l'Ouest		1977	7.50	5.—
863. <i>M. Schalekamp</i> : Die Erfahrungen mit Ozon in der Schweiz, speziell hinsichtlich der Veränderung von hygienisch bedenklichen Inhaltsstoffen – Expériences suisses avec l'ozone, concernant en particulier les modifications des substances hygiéniquement douteuses		1977	15.—	10.—
865. <i>H. Sontheimer, W. Nissing</i> : Änderung der Wasserbeschaffenheit bei der Bodenpassage unter besonderer Berücksichtigung der Uferfiltration am Niederrhein		1977	7.50	5.—
866. <i>K. Wuhrmann</i> : Chemische und biologische Beeinflussung der Grundwasser-Qualität		1977	7.50	5.—

	Jahrgang Année	A Fr.	B Fr.
867. <i>R. Pedroli</i> : Le problème de la qualité des eaux souterraines; point de vue de l'Office fédéral de la protection de l'environnement	1977	7.50	5.—
869. <i>M. Schalekamp</i> : Computer-Steuerung der Wasseraufbereitungs- und Verteilanlagen in der Schweiz	1977	4.50	3.—
870. <i>O. Schläpfer</i> : Das «Key-Hole/Phil-Lastic»-System für die Sanierung von Gashauptleitungen mit undichten Stemmuffen	1978	3.—	2.—
871. <i>A. Näf</i> : Brand im Pumpwerk Horn, Zürich	1978	7.50	5.—
872. <i>EAWAG</i> : Gewässerschutz in der Schweiz	1978	15.—	10.—
873. <i>H. R. Hegi, H. R. Krähenbühl, Ch. Liebi, P. V. Roberts, A. Weber</i> : Schwermetalle in den Abwässern der Stadt Zürich	1978	7.50	5.—
875. <i>Ch. Leibundgut, P. Hirsig</i> : Zur Anwendung fluoreszierender Tracer in der Limnologie	1978	10.50	7.—
876. <i>M. Schalekamp</i> : Die Wasserversorgung und die Wasserknappheit Südkaliforniens (USA)	1978	13.50	9.—
877. <i>K. Hofer, K. Hutter, D. Vischer</i> : Einsatz von Mischrohren zur Verbesserung der Einleitung von Abwasser in Seen	1978	7.50	5.—
878. <i>M. Schalekamp</i> : Die Not- und Trinkwasserversorgung von Israel gestern und heute	1978	10.50	7.—
879. <i>M. Schalekamp</i> : Konzept der Notstandswasserversorgung der Stadt Zürich	1978	10.50	7.—
880. <i>SVGW</i> : Prüfzeichen der Technischen Prüfstelle Gas des SVGW	1978	6.—	4.—
881. <i>P. M. Thiévent</i> : Ozonung von Wasser, Ozonauf sättigung und Begasungsart (Neuaufgabe von Nr. 684)	1978	6.—	4.—
882. <i>SVGW</i> : Inhaltsverzeichnis GWA 1977	1978	7.50	5.—
883. <i>H. Lindner</i> : Bau und Betrieb von Gasverteilungen aus Kunststoff	1978	7.50	5.—
884. <i>Diverse</i> : Fortdruck des Heftes GWA 1978/3	1978	10.—	7.—
885. <i>SVGW</i> : Prüfzeichen der Technischen Prüfstelle Wasser des SVGW	1978	6.—	4.—
886. <i>Wiedemann</i> : Die Gasproduktion bei Schlammfäulung	1978	4.50	3.—
887. <i>K. Hutter, K. Hofer</i> : Die Einleitung von Abwasser in Seen	1978	10.50	7.—
888. <i>W. Schefer</i> : Bestimmung der biologischen Eliminierbarkeit von Abwasser-Inhaltsstoffen	1978	4.50	3.—
889. <i>K. Lienhard</i> : Kapazitätsanalyse und Optimierung von Gasrohrnetzen	1978	7.50	5.—
890. <i>B. Mörgeli und J. C. Ginocchio</i> : Möglichkeiten der Entsäuerung des Trinkwassers	1978	10.50	7.—
893. <i>SVGW/SSIGE</i> : Jahresbericht 1977 des SVGW – Rapport annuel 1977 de la SSIGE	1978	gratis	
895. <i>M. Schalekamp</i> : L'approvisionnement en eau de secours et en eau de boisson en Israel hier et aujourd'hui	1978	10.50	7.—
896. <i>SVGW</i> : Verzeichnis von Sonderabzügen und Druckschriften des SVGW von 1964 bis 1978	1978	gratis	
897. <i>SVGW</i> : Bezugsquellen-Nachweis 1978	1978	15.—	10.—
898. <i>SVGW</i> : Ergänzung zu Jahresheft 1978, Seite 66 (Bezugsquellen-Nachweis)	1978	gratis	
899. <i>E. Henauer</i> : Programmierungsaufgaben der Zentralsteuerung der Wasserversorgung St. Gallen	1978	10.50	7.—
900. <i>P. Grombach</i> : Praktische Einführung von Fernwirkanlagen und Prozess-Steuerungsanlagen	1978	7.50	5.—
901. <i>M. Schalekamp</i> : Stand und Anwendung von Fernwirkanlagen in der Schweiz <i>A. Näf</i> : Besichtigung der Fernwirkanlage mit Prozessrechnern der Wasserversorgung Zürich	1978	15.—	10.—
902. <i>J.-M. Broussoux</i> : Protection cathodique de canalisations en zone urbaine	1979	3.—	2.—
903. <i>Diverse</i> : Fortdruck GWA 79/1 ohne Inserate	1979	10.—	7.—
904. <i>W. Hunzinger</i> : Der GEK-Bericht unter besonderer Berücksichtigung der Gasindustrie	1979	7.50	5.—
905. <i>SVGW/SSIGE</i> : Prüfmarke der Technischen Prüfstelle Gas – Estampille de la Station d'Essais Gaz 1979	1979	6.—	4.—
906. <i>P. Volkart</i> : Hydraulische Bemessung teilgefüllter Steilleitungen	1979	10.50	7.—
907. <i>L. Görlich</i> : Die mittelthermische Behandlung von Roh-Klärschlamm als wirtschaftlich ausgewogenes Verfahren zur Verbesserung der anaeroben Fäulung und seuchenhygienischen Unbedenklichkeit von Faulschlamm	1979	7.50	5.—
910. <i>SVGW/SSIGE</i> : GWA-Inhaltsverzeichnis und Register für 1978 – Table des matières et registres du GEEU pour 1978	1979	7.50	5.—
911. <i>SVGW/SEV</i> : Erdung elektrischer Anlagen ans Wasserleitungsnetz – Mise à la terre d'installations électriques, par l'intermédiaire de conduites de distribution d'eau	1979	4.50	3.—
913. <i>Diverse</i> : Weitergehende Reinigung von kommunalem und industriellem Abwasser	1979	18.—	12.—
914. <i>SVGW/SSIGE</i> : Prüfzeichen der Technischen Prüfstelle Wasser – L'estampille de la Station d'Essais Eau pour 1979	1979	6.—	4.—
915. <i>M. Schalekamp</i> : Bedrohtes Wasser – Gefährdete Zukunft (am Beispiel des Rheins)	1979	13.50	9.—
916. <i>M. Schalekamp</i> : Concept de l'approvisionnement en eau de secours de la Ville de Zurich	1979	13.50	9.—
919. <i>T. Kempf</i> : Langfristige Grundwasserschwankungen im Gebiet der Stadt Zürich	1979	13.50	9.—
920. <i>R. Schweri</i> : Weitergehende Abwasserreinigung durch 4. Reinigungsstufe	1979	3.—	2.—
921. <i>S. Schmitt, H. Uebersax</i> : Ein neues Anschwemmfilterverfahren zur Wasserreinigung	1979	7.50	5.—
922. <i>F. Geering</i> : Neuartiger Filterboden für grosse Trinkwasserfilter	1979	4.50	3.—
923. <i>SVGW/SSIGE</i> : Bezugsquellen-Nachweis 1979 – Répertoire des fournisseurs 1979	1979	10.—	6.—
924. <i>H. Burkhalter</i> : Lamellenabscheider als Nachklärung einer Belebtschlammanlage	1979	7.50	5.—
925. <i>C. Breer, E. Hess, U. Keller</i> : Soll Klärschlamm vor oder nach dem Ausfäulen pasteurisiert werden?	1979	7.50	5.—
926. <i>M. M. Bezzegh, K. Steiner, U. Ritter, H. L. Le Roy</i> : Tritium in Niederschlägen, Quell- und Bodenwasser in der Region einer Leuchtfarbenfabrik	1979	7.50	5.—
928. <i>F. E. Tanner</i> : Kathodischer Korrosionsschutz der Gruppenwasserversorgung Zürich-Oberland	1979	7.50	5.—
929. <i>O. Wälchli, R. Ott, R. Hugener, E. Graf, B. Lieberherr</i> : Selektive Chromat-Elimination im Lagerplatz-Drainage-Wasser eines Holzimprägnierwerkes	1979	4.50	3.—
930. <i>F. Muchenberger</i> : Abflussmessungen in Oberflächengewässern für Grundwasserbilanzierungen	1979	7.50	5.—

Druckschriften des SVGW

Publications de la SSIGE

		Jahrgang	A	B
		Année	Fr.	Fr.
<i>Gasversorgung</i>		<i>Distribution de gaz</i>		
G 1 d	Gasleitsätze 1970, Neuauflage	1977	24.—	18.—
G 1 f	Directives Gaz 1970, nouvelle édition	1977	24.—	18.—
G 1 i	Direttivi del Gaz, edizione riveduta	1977	24.—	18.—
G 2 d/f	Richtlinien für den Bau, Unterhalt und Betrieb von Gashauptleitungen und Nebenanlagen – Directives pour la pose, la construction, l'entretien et l'exploitation des conduites principales de gaz et d'installations annexes	1965	10.—	7.—
G 3 d/f	Richtlinien für den Bau und Betrieb von Gasfeuerungen – Directives pour la construction et l'exploitation des chaufferies à gaz	1977	18.—	12.—
G 4 d	Flüssiggas-Richtlinien, Teil I: Behälter, Lagerung, Umschlag, Abfüllung und Verdampferanlagen	1972	2.—	2.—
G 4 f	Directives concernant les Gaz Liquéfiés, Ire partie: récipients, stockage, transvasement, remplissage et installations de vaporisation	1972	2.—	2.—
G 5 d	Flüssiggasrichtlinien, Teil II: Verwendung von Flüssiggas in Haushalt, Gewerbe und Industrie	1977	4.—	4.—
G 5 f	Directives concernant les Gaz Liquéfiés, 2ème partie (pour le ménage, l'artisanat et l'industrie)	1977	4.—	4.—
G 11 d/f	Richtlinien zur Gasodorierung – Directives pour l'odorisation du Gaz	1975	15.—	10.—
235b.	SNV-Norm 50610 (Gasmesser)	1944	3.—	2.—
235c.	SNV-Norm 50611 (Gasmesser)	1944	3.—	2.—
235d.	SNV-Norm 50611 U (Gasmesser)	1944	2.50	1.50

Technische Prüfstelle Gas (TPG)

Station d'essais gaz (TPG)

G/TPG 100 d	Reglement und Bestimmungen für die Führung der Prüfmarke des SVGW für Gasverbrauchsapparate und Leitsätze des SVGW für die Untersuchung von Gasverbrauchsapparaten	in Revision		
G/TPG 101 d	Zusatzbestimmungen im Hinblick auf den Einsatz neuer Gasarten	in Revision		
G/TPG 101 f	Conditions supplémentaires en vue de l'utilisation de nouveaux gaz	en révision		
G/TPG 102 d/f	Bestimmungen betreffend die Gebrauchsprüfung der Back-, Brat- und Grilleignung von Haushalt-Gasbacköfen und Grills – Conditions concernant l'examen de l'aptitude des fours et grilloirs de ménage à gaz à la cuisson, au rôtissage et à la grillade	1977	15.—	10.—
905	Verzeichnis der Gasapparate, für die das Recht zur Führung der Prüfmarke des SVGW am 1. Januar 1979 Gültigkeit hatte – Liste des appareils à gaz, qui, le 1er janvier 1979, avaient le droit à l'estampille de la SSIGE	1979	6.—	4.—

Technisches Inspektorat Schweiz. Gaswerke (TISG)

Inspectorat Technique des Usines à Gaz Suisse (ITUGS)

G/TISG 200 d	Massnahmen bei Unterbrechung der Gasabgabe in Gaswerken	1944	3.—	2.—
G/ITUGS 200 f	Dispositions à prendre en cas d'arrêt de la distribution du gaz	1944	3.—	2.—
G/TISG 201 d	Richtlinien für die Verhütung von Unfällen in der Gasindustrie	1977	32.—	27.—
G/ITUGS 201 f	Directives pour la prévention des accidents dans l'industrie gazière	1977	32.—	27.—
	Jahresberichte TISG – Rapports annuels ITUGS 1912–1978	je-à	10.50	7.—

Wasserversorgung

Distribution d'eau

W 1 d/f	Richtlinien für die Überwachung der Trinkwasserversorgungen in hygienischer Hinsicht – Directives pour la surveillance sanitaire des distributions d'eau	1966	5.50	3.50
W 1 i	Direttive concernenti la sorveglianza igienica sugli acquedotti	1966	5.50	3.50
W 3 d	Leitsätze für die Erstellung von Wasserinstallationen	1976	24.—	18.—
W 3 f	Directives pour l'établissement d'installations d'eau	1976	24.—	18.—
W 3 i	Prescrizioni per l'esecuzione d'installazioni d'acqua	1976	24.—	18.—
W 4 d/f	Richtlinien für den Bau von Trinkwasserleitungen – Directives pour la construction des conduites d'eau potable	1975	18.—	14.—
W 5 d/f	Empfehlung für den Anschluss von Sprinkleranlagen an das Trinkwassernetz	1979	24.—	18.—
W 6 d/f	Richtlinien für Projektierung, Bau und Betrieb von Wasserreservoiren – Directives pour l'étude, la construction et l'exploitation de réservoirs d'eau	1975	18.—	14.—
W 9 d	Planung und Ausführung von Wasserverteilnetz- und Hydrantenanlagen (Sonderdruck Nr. 548-1)	1965	7.50	5.—
W 10 d/f	Richtlinien für Projektierung, Ausführung und Betrieb von Quelfassungen – Directives pour l'étude, l'établissement et l'exploitation de captages de sources	1968	10.—	7.—
W 10 i	Direttive per la progettazione, la costruzione e l'esercizio di captazioni di sorgenti	1968	10.—	7.—

	Jahrgang <i>Année</i>	A Fr.	B Fr.
W 11 d/f Richtlinien für ein Brunnenmeisterpflichtenheft – Directives pour l'établissement d'un cahier des charges pour fontainier	1971	6.—	4.50
W 12 d Richtlinien für die Überwachung und den Unterhalt von Wasserversorgungsanlagen	1971	9.—	6.50
W 12 f Directives pour la surveillance et l'entretien d'installations de distribution d'eau	1971	9.—	6.50
W 12 i Direttive per la sorveglianza e la manutenzione degli acquedotti	1972	9.—	6.50
W 21 d Muster-Wasserversorgungsreglement (Entwurf)	1979	24.—	18.—
W 22 d Richtlinien für die Erhebung von Gebühren und Beiträgen an Wasserversorgungen (Entwurf)	1979	24.—	18.—
W 23 d Wegleitung zur Gestaltung des Rechnungswesens von Wasserversorgungen (Entwurf)	1979	24.—	18.—
Wasserstatistik (ausführlich) – Statistique d'eau (détaillée), reduzierter Preis – Prix réduit	1975	15.—	10.—
Wasserstatistik – Statistique d'eau, reduzierter Preis – Prix réduit	1976	15.—	10.—
Wasserstatistik – Statistique d'eau, reduzierter Preis – Prix réduit	1977	15.—	10.—
Wasserstatistik – Statistique d'eau	1978	27.50	20.—
235e. SNV-Norm 50710 (Wassermesser)	1944	3.—	2.—
235f. SNV-Norm 50711 (Wassermesser)	1944	3.—	2.—
235g. SNV-Norm 50711 U (Wassermesser)	1944	3.—	2.—
503. Trinkwasserfluoridierung – Fluoridation de l'eau potable	1962	4.—	2.50
513. Empfehlungen betr. die Abgabe von Trinkwasser für Kühl- und Klimaanlage – Recommandations concernant la fourniture d'eau aux installations de réfrigération et de climatisation	1963	5.50	3.50
538. Zusammenfassung der Vorträge am Brunnenmeisterkurs I	1964	15.—	10.—
538a. Recueil de toutes les conférences faites aux cours pour fontainiers I	1964	15.—	10.—
548. Sammlung aller Vorträge vom Brunnenmeisterkurs II	1965	22.50	15.—
549. Recueil de toutes les conférences faites aux cours pour fontainiers II	1965	22.50	15.—
594. <i>SSIGE</i> : Cours concernant la pose, l'exploitation et l'entretien de conduites de gaz et d'eau (Recueil de toutes les conférences)	1969	15.—	10.—
911. Erdung elektrischer Anlagen ans Wasserleitungsnetz – Übereinkunft zwischen SVGW und SEV – Mise à la terre d'installations électriques par l'intermédiaire de conduites de distribution d'eau – Convention entre la <i>SSIGE</i> et l' <i>ASE</i>	1979	4.50	3.—

Technische Prüfstelle Wasser (TPW)

Station d'essais eau (TPW)

W/TPW 101 d Reglement für die Prüfung von Anlageteilen der Wasserinstallationen und der Trinkwasserversorgung	1975	7.50	5.—
W/TPW 101 f Règlement pour l'essai des matériaux destinés aux installations d'eau et au traitement de l'eau potable	1975	7.50	5.—
Weitere Prüfrichtlinien der Technischen Prüfstelle Wasser (TPW)	auf Anfrage		
914. Verzeichnis der von der TPW zugelassenen Produkte, Stand 1. Januar 1979 – Liste des produits homologués par la TPW, état 1er janvier 1979	1978	6.—	4.—

Gas- und Wasserversorgung, Abwasser

Distribution de gaz et d'eau, eaux usées

GW 1 d/f Richtlinien über die Erteilung der Installationsbewilligung im Gas-, Wasser- und Abwasserfach – Directives relatives à l'octroi d'une autorisation donnant le droit d'exécuter des installations de gaz, d'eau et d'eaux usées	1977	10.—	7.—
Kunststoff-Sammelordner «Gas» und «Wasser» (gelb und blau)	1979	12.—	9.—
Festschrift «100 Jahre SVGW» – Plaquette «100 ans <i>SSIGE</i> »	1973	15.—	10.—
Verzeichnis von Sonderabzügen und Druckschriften des SVGW	} 1921 bis		gratis
Liste de tirages à part et publications de la <i>SSIGE</i>			
Vereinszeitschrift Gas Wasser Abwasser (GWA) – Organe officiel de la <i>SSIGE</i> , Gaz Eaux Eaux usées (GEEU) – Jahresabonnement – Abonnement par an	1980	85.—	
		Ausland – à l'étranger	108.—
– Normale Einzelnummern – Numéros individuels ordinaires		10.—	7.—
– Jahresheft (Mitgliederverzeichnis usw.) – Annuaire (Liste des membres, etc.)	1979	15.—	10.—



Für die Energie - Übertragung

Im Zentrum der Stadt muss die Nacht weichen. Das Kunstlicht hat die Finsternis verbannt. Fenster, Schaufenster und Lichtampeln werden der Nacht entrissen und strahlen wie beruhigende Wegweiser. Aber ohne sein Nervensystem - das Kabelnetz - würde das Herz der Stadt stillstehen.

In Cossonay werden diese Kabel sorgfältig und nach dem neuesten Stand der Technik hergestellt. Damit Energie immer dort ist, wo man sie braucht.

SA DES CABLERIES ET TREFILERIES DE COSSONAY
1305 COSSONAY-GARE. TEL. 021/87 17 21



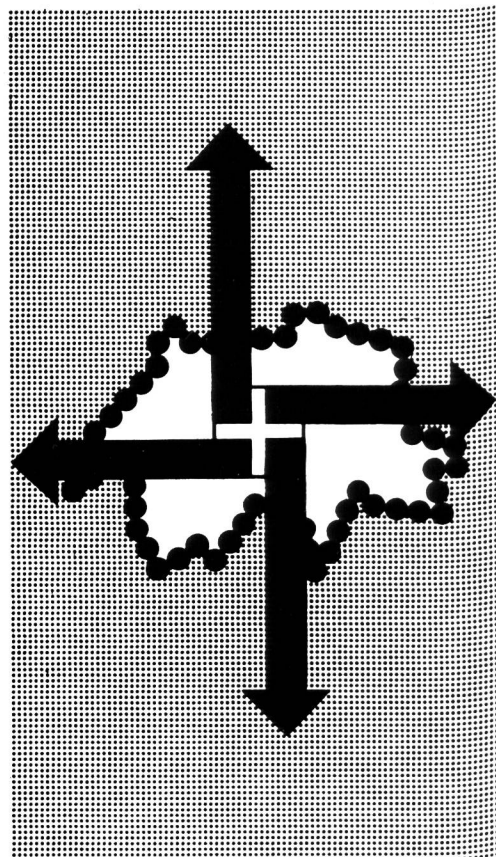
EXPORT

HILFE

Export braucht Werbung. Verkaufsorientierte Werbung in den richtigen Medien. Als Spezialisten der Exportwerbung offerieren wir Ihnen unsere Kenntnisse. Wir wissen, welche Werbeträger bei einem definierten Zielpublikum innerhalb eines bestimmten Marktes auf wirtschaftlichste Weise zum Erfolg führen. Zum Erfolg für unsere Exportindustrie, zum Erfolg für Sie!

Weil Ihnen unsere Exporthilfe nur Vorteile bringt, bestehen keine Hindernisse zu einem ersten Kontaktgespräch mit einem von uns.

**EXPORTWERBUNG –
Selbermachen kann nur teurer sein!**



Die 3 Spezial-Agenturen für Exportwerbung:



Exportwerbung AG
Zürich
Neptunstrasse 20
8032 Zürich
Tel. 01-47 46 90.
Verlangen Sie
Herrn Combaz jr.

iff

Agentur Iff AG
Brauereistrasse 1
8200 Schaffhausen
Tel. 053-4 58 21.
Verlangen Sie
Herrn B. Kull
oder Herrn H. Iff.

Iva

IVA AG für internationale Werbung
Beckenhofstrasse 16
8035 Zürich
Tel. 01-26 97 40.
Verlangen Sie
Herrn A. Küng.
1004 Lausanne
19, av. de Beaulieu
Tel. 021-37 72 72.
Verlangen Sie
Herrn R. Weber.

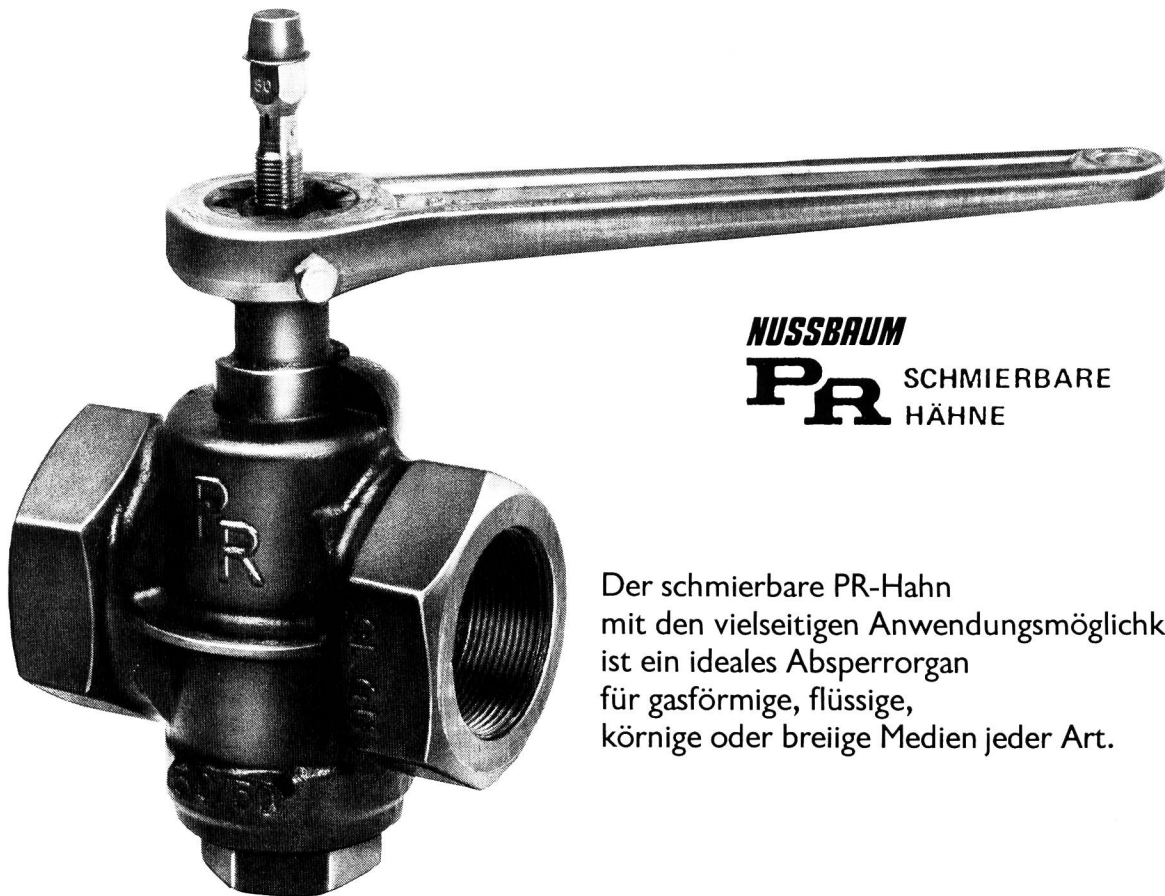
SAVA

Verband Schweizerischer
Annoncen-Verwaltungen
und -Agenturen.

Sekretariat:
Ottikerstrasse 59
8033 Zürich .

Das umfassende Industriearmaturen-Programm von NUSSBAUM!

Regelarmaturen für Druck, Durchfluss und Niveau – Absperr-, Rückschlag- und Drosselarmaturen. Trinkwasser-Systemtrennung – Kugelhähnen – Sicherheitsventile – schmierbare Hähne – Feinfilter.



NUSSBAUM
PR SCHMIERBARE
HÄHNE

Der schmierbare PR-Hahn mit den vielseitigen Anwendungsmöglichkeiten ist ein ideales Absperrorgan für gasförmige, flüssige, körnige oder breiige Medien jeder Art.

Bei Armaturenproblemen kommt man an NUSSBAUM nicht vorbei!

NUSSBAUM

R. Nussbaum AG
Metallgiesserei und
Armaturenfabrik

4600 Olten I
Martin-Disteli-Strasse 26
Telefon 062/21 33 33

8045 Zürich
Eichstrasse 23
Telefon 01/35 33 93

4005 Basel
Hammerstrasse 174
Telefon 061/32 96 06

1000 Lausanne 7
12, chemin des Avelines
Téléphone 021/36 61 47

Coupon

Einsenden an:
R. NUSSBAUM AG, Armaturenfabrik
Martin-Disteli-Strasse 26, 4600 Olten

- Senden Sie uns bitte Ihre Dokumentation über **PR** Armaturen
- Wir wünschen den unverbindlichen Besuch Ihres Aussendienst-Mitarbeiters

WEL 79

Firma: _____

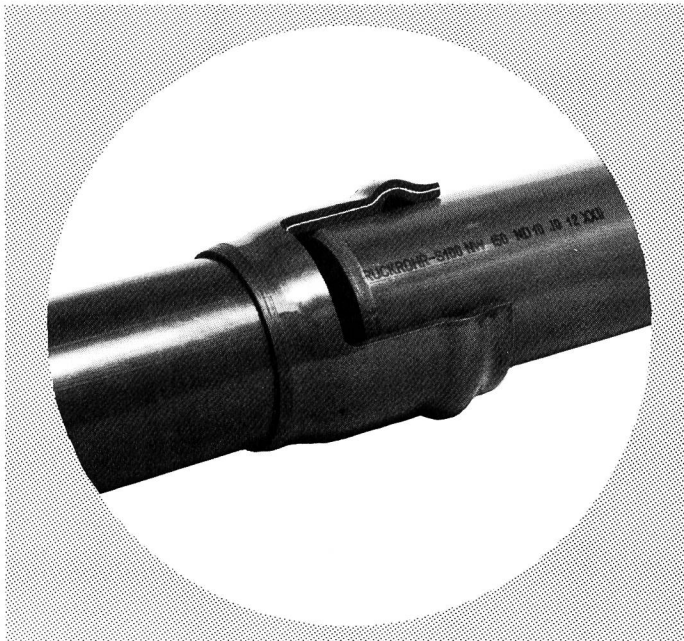
Adresse: _____

Zuständig: _____

Datum: _____

Unterschrift: _____

Für eine sichere und kostensparende Wasserversorgung:



JANODur S 100 Druckrohre mit Steckmuffen

aus PVC hart

Druckstufen: Nenndruck 6 und 10 bar
Prüfdruck: 1,5 mal Nenndruck

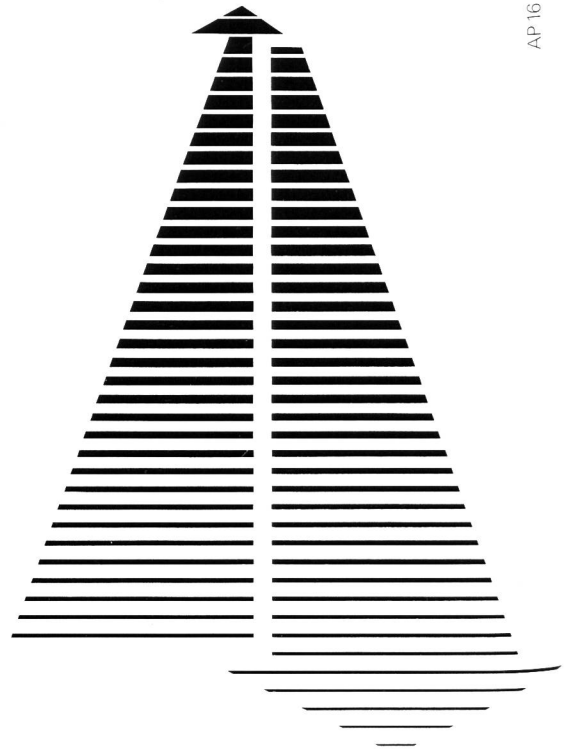
- einfache und zeitsparende Verlegung
- absolut dichte Rohrverbindungen
- korrosionsbeständig
- hohe Durchflussleistung
- komplettes Formstückprogramm
- Nennweiten von 50 bis 150 mm

Größere Dimensionen und höhere Druckstufen
auf Anfrage!

*Wir führen auch Druckrohre
in Polyäthylen weich (LDPE)
und Polyäthylen hart (HDPE)*

Jansen AG, 9463 Oberriet SG
Stahlröhren- und Sauerstoff-Werke, Kunststoffwerk
Telefon 071/780 111, Telex 77 159

JANSEN



AP 16

*Was in der Ferne wirkt
in Ihrer Nähe steuern, messen,
überwachen, kontrollieren.*

Mit dem Kleinformwirksystem Telebit® GTB 10.

Wie der Name sagt, wirkt das Telebit-System von ferne und in die Ferne. So können Sie zum Beispiel vom Büro oder von einer Kommandozentrale aus den Wasserstand im Reservoir messen. Oder den Wasserdurchlauf steuern. Oder das Gasnetz kontrollieren. Oder das Fernheizungssystem überwachen. Oder die Ventilation im Strassentunnel prüfen. Oder die Seilbahn überwachen. Oder die Verkehrsampeln steuern. Oder die Windgeschwindigkeit ermitteln. Oder den Fernseh- und Radioumsetzer steuern. Oder oder . . .

So können Sie also aus Ihrer Nähe in der Ferne wirken. Mit dem preisgünstigen Telebit® GTB 10.

Fragen Sie uns. Wir dokumentieren Sie gerne.

gfeller

telecommunications

Gfeller AG, Brünnenstrasse 66, CH-3018 Bern
Telefon 031 55 51 51, Telex 32 612 gfeag



Rückgewinnung, Konzentrierung

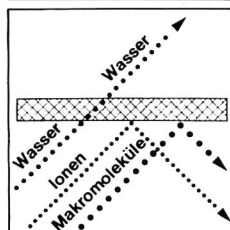
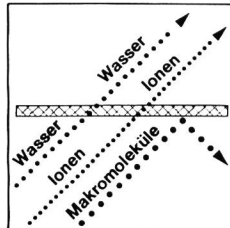
Membrantechnik heisst die Lösung!

- Medien verschiedener Molekülgrößen lassen sich trennen
- Gelöste Stoffe lassen sich aus Lösungen entfernen
- Lösungen lassen sich aufkonzentrieren

Sagen Sie uns Ihr Problem – wir bieten Ihnen das wirkungsvollste Verfahren an:

Ultrafiltration ▲

Umkehrosmose ►



Unsere Anlagen eignen sich für kleine und grosse Unternehmen. Einige Vorteile:

– geringer Bedienungs- und Wartungsaufwand, – kein Chemikaliengzusatz, – keine Aufsalzung, – hoher Reinheitsgrad, – einfacher Verfahrensablauf, – niedrige Betriebskosten, – kompakte Bauart, – sichere Qualitätseinhaltung.

Verlangen Sie unsere Dokumentation

Maschinenfabrik Meyer AG

CH - 4707 Deitingen, Telefon 065/44 19 21

Auch Sie können nicht länger an Celite-Floc/Saprofloc[®] vorbeigehen!

**Celite-Floc/Saprofloc[®]
Flockungshilfsmittel
(Polyelektrolyte)
helfen Klärprobleme
lösen und ermöglichen
in vielen Fällen
eine wirtschaftliche
Feststoff-Flüssigkeits-
trennung.**

Bitte Coupon
einsenden an:

Schneider+Co. AG
Handel Chemie
8401 Winterthur
Scheideggstr. 2

Wir sind an folgenden
Einsatzgebieten interessiert:

Name: _____

Firma: _____

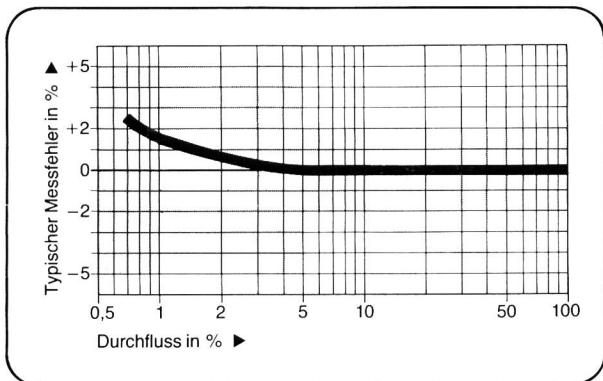
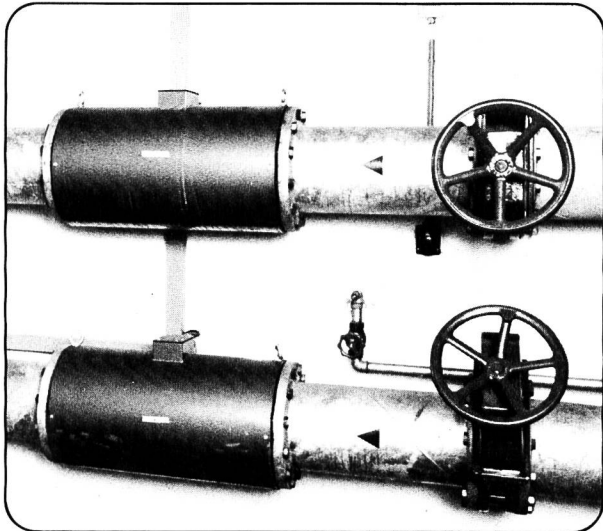
Adresse: _____

Bei Einsendung dieses Coupons
erhalten Sie von uns in jedem
Fall ein kleines Geschenk.

Schneider+Co
Handel Chemie



Höchste Genauigkeit auch bei kleinsten Fließgeschwindigkeiten und grossen Nennweiten



Wassermesser Flowtec-Auto-Zero DMI 6720

Der magnetisch-induktive Durchflussmesser Flowtec-Auto-Zero misst auch kleinste Durchflussmengen von z.B. 1% des Messbereiches mit $\pm 1,5\%$ Genauigkeit auf den Momentanwert bezogen (Dynamikbereich 1:100) und ist daher der ideale Durchflussmesser bei stark schwankenden Mengen und hoher Anforderung an die Messgenauigkeit:

- Wasserversorgungen und -fassungen
- Wasserverbrauch
- Klima- und Wärmetechnik
- Haustechnik
- Gebäudeentwässerung

Ausserdem zeichnet er sich durch folgende Vorteile aus:

- kein Druckverlust
- verschleissfrei, da keine bewegten Teile
- Nennweite 6-1000 mm
- Batteriebetrieb möglich



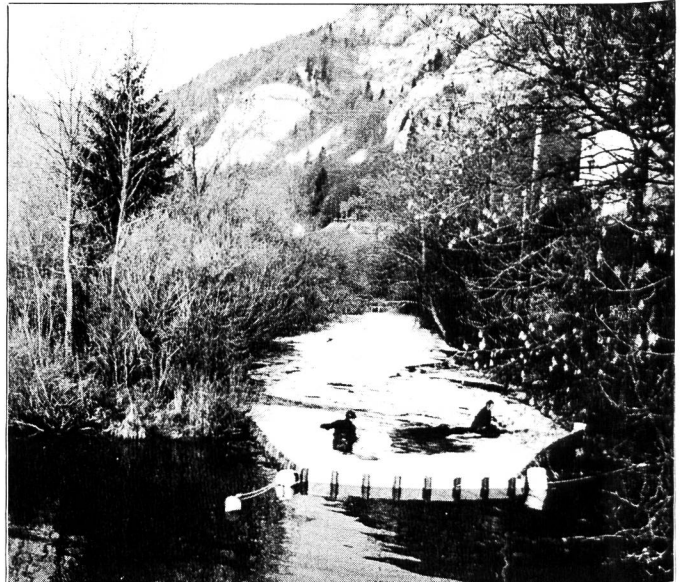
Endress+Hauser AG.

Mess- und Regeltechnik

Sternenhofstr. 21

CH-4153 Reinach/BL 1

Telefon (061) 761500 · Telex 62878



In Fachkreisen gelten wir seit über 15 Jahren als Spezialisten für Oelwehr- und Umweltschutzprodukte

Unser Sortiment bewährter Geräte und Ölbindemittel:

■ EGLI-Altölsammelstelle, mehrteilig

gut durchdacht, robust, formschön, 800 oder 400 Liter Innentanks je nach den praktischen Bedürfnissen, re-gendicht und abschliessbar. Ideale Einfüllhöhe, grosse Schüttfläche. Optimale Sicherheit gegen Brand- und Explosionsgefahr dank der zum Patent angemeldeten Zwangs-Bodenentlüftung.

■ ECRAN-Ableitsperre für Oelunfälle

70 cm hoch, beidseitig glatt, Schwimmer und Gewicht eingeschweisst. Da keine herausstehenden Taschen und Schwimmer, leicht im Wasser zu ziehen.

■ Q. S. Wasserproben-Entnahmegerät

arbeitet ohne Energie, ohne Motor und weist keine sich bewegenden Teile auf. Entnahmezeit einstellbar von 3 Stunden bis 8 Tage. Patent angemeldet.

■ NOLTE-Edelstahlschwimmwand

rostfrei, feuerfest, mit eingebautem Schwimmkörper, angeformten Kupplungsschienen. Patent angemeldet.

■ Absorptionsmittel für Mineralöle, Lösungsmittel, Säuren

EKOPERL 33 und 66, EKOPERL 99, TERRAPERL S, Oel-bindewürfel, absorbierende Rollrohre und Kanalspione.

■ Sperren, Ausstreu- und Absauggeräte

STATIC-Sperre (Langzeiteinsatz), absorbierende Netz-sperre, ROBIS-Werfer, ASGO-Siebschaufel und Bach-schleusen, Siebrechen und SLURP-Absauggerät.

ASEOL AG, BERN

HANDELSABTEILUNG

Postfach 2716, 3001 Bern, Telefon 031 25 78 44