

Objektyp: **Advertising**

Zeitschrift: **Wasser Energie Luft = Eau énergie air = Acqua energia aria**

Band (Jahr): **72 (1980)**

Heft 9

PDF erstellt am: **22.07.2024**

Nutzungsbedingungen

Die ETH-Bibliothek ist Anbieterin der digitalisierten Zeitschriften. Sie besitzt keine Urheberrechte an den Inhalten der Zeitschriften. Die Rechte liegen in der Regel bei den Herausgebern.

Die auf der Plattform e-periodica veröffentlichten Dokumente stehen für nicht-kommerzielle Zwecke in Lehre und Forschung sowie für die private Nutzung frei zur Verfügung. Einzelne Dateien oder Ausdrucke aus diesem Angebot können zusammen mit diesen Nutzungsbedingungen und den korrekten Herkunftsbezeichnungen weitergegeben werden.

Das Veröffentlichen von Bildern in Print- und Online-Publikationen ist nur mit vorheriger Genehmigung der Rechteinhaber erlaubt. Die systematische Speicherung von Teilen des elektronischen Angebots auf anderen Servern bedarf ebenfalls des schriftlichen Einverständnisses der Rechteinhaber.

Haftungsausschluss

Alle Angaben erfolgen ohne Gewähr für Vollständigkeit oder Richtigkeit. Es wird keine Haftung übernommen für Schäden durch die Verwendung von Informationen aus diesem Online-Angebot oder durch das Fehlen von Informationen. Dies gilt auch für Inhalte Dritter, die über dieses Angebot zugänglich sind.

Der Baum

Ein Sinnbild für Festigkeit und Überleben. Dabei ist er anspruchslos. Wasser, Luft und die Erde, auf der er steht, sind alles, was er braucht. Dann hält er durch und gedeiht. Sommer und Winter, im Sonnenschein, Regen und Schnee...



KISSLING

Getriebe für alle Industrien, insbesondere für:

Transportmittelindustrie
Maschinenindustrie
Zementindustrie
Papierindustrie
Chemische Industrie

Seilbahn-, Sessellift- und Skiliftantriebe
Antriebe für Kläranlagen (Spezialgetriebe mit verlängerter Nabe)
Antriebe für Schutzraum-Belüftungsanlagen

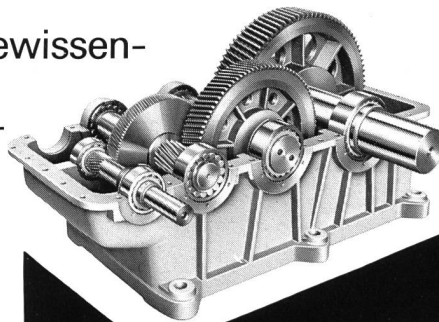
Stirnradgetriebe
Kegelstirnradgetriebe
Planetengetriebe
Schaltgetriebe
Kegelradgetriebe
Schneckengetriebe
Aufsteckgetriebe
Getriebemotoren
Reguliertriebemotoren
Riemen-Variatoren
Erhöhungsetriebe

Mit dem Baum haben unsere Getriebe einiges gemeinsam:

Sie gedeihen zwar nicht, aber sie sind robust und anspruchslos. Ob gross, ob klein, brauchen sie nichts als etwas Öl oder Fett.

Und sie leben lange! Länger als die meisten andern. Wie der Baum. Investieren Sie auf lange Sicht, es lohnt sich!

Wir beraten Sie gewissenhaft und lösen Ihr Antriebsproblem auf die technisch und wirtschaftlich für Sie optimale Art.



L. KISSLING & CO
MASCHINENFABRIK
CH-8052 ZÜRICH

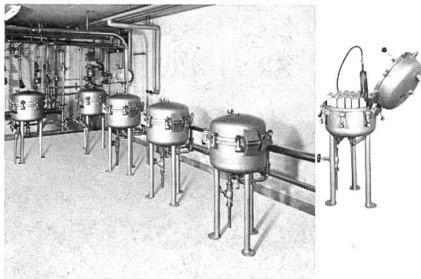
TELEX 56086 KISS CH TEL. 01/301 24 00

KISSLING

Katadyn ist besorgt für Lebensmittel N°1~ unser tägliches Wasser

Silber - die edle Wasser-Entkeimung

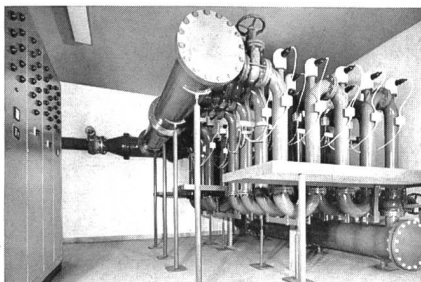
Ausgangspunkt für die über 50jährige Katadyn-Methode ist Silber, das keimtötend wirkt. Bei Katadyn-Filterung desinfizieren sich daher die silberhaltigen Keramik-Kerzen selbst, wie sie auch das Wasser (auf mechanische Weise) garantiert entkeimen.



Ausschnitt aus einer Gruppe von 11 Entkeimungsfiltern MF 31, Mineralquelle Eglisau, Leistung: 1000 l/min.

Wenn Sonnen-Energie durchs Wasser strahlt

Ebenso ideal entkeimen Ultraviolett-Strahlen das Trinkwasser sofort und zuverlässig. «Multus»-UV-Anlagen von Katadyn versorgen schon weltweit Privathäuser, Gemeinden, Industrien und Schiffe mit keimfreiem Wasser.



«Multus»-UV, Wasserversorgung Buchs SG, Leistung: 4000 l/min.

Katadyn - weil Wasser wieder wertvoll wird

Ob Silberionen-, Filter- oder Ultraviolett-Methode - alle Katadyn-Systeme sorgen für gesundes Wasser, ohne dieses mit Chemikalien zu belasten oder gar seinen Geruch und Geschmack zu verändern.

Dank der einfachen und wirksamen Entkeimungs-Prinzipien sowie der anspruchlosen Wartung sind Katadyn-Produkte auf der ganzen Welt zu unentbehrlichen «Helfern» geworden.

Katadyn Produkte AG
Industriestrasse 27
CH-8304 Wallisellen
Telefon 01 - 830 36 77

50 Jahre
KATADYN
Methode
weil Wasser wertvoll
bleibt

CHRIST

Industrieheizung

Parallelheizbänder



Für Warmhaltung von Rohrleitungen.
Temperaturen bis 150°C.
Kann beliebig getrennt werden.

Theodor Christ AG CH-4147 Aesch
Tel. 061-78 46 46

Filtres fins HARMSCO®

La nouvelle
technique de filtration
(dépuración
mécanique,
de 50 à 1 micron)
pour:

- Sources des services
des eaux
de la commune
- Industrie
- Eau domestique

Demandez
la documentation
détaillée à

NUSSBAUM

R. Nussbaum SA CH-4601 Olten Case postale
Fonderie
et robinetterie
Martin-Disteli-Strasse 26
Téléphone 062 25 22 22

Succursales avec atelier de réparation

8045 Zurich
Eichstrasse 23
Tél. 01 35 33 93

4005 Bâle
Hammerstrasse 174
Tél. 061 32 96 06

1000 Lausanne 7
12, chemin des Avelines
Téléphone 021 36 61 47



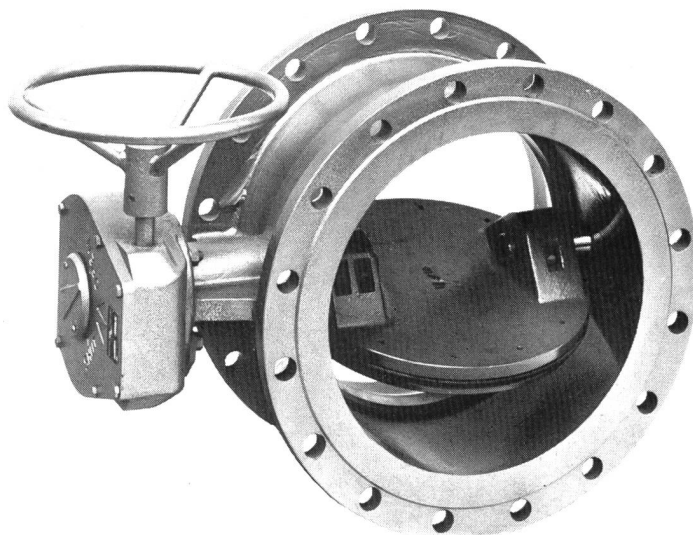
FÜR DICKE HAPPEN SISTAG-KLAPPEN!

Ob feste, flüssige oder gasförmige Medien kanalisiert werden müssen, mit den SISTAG-Absperr- und -Rückschlag-Klappen verfügen Sie über zuverlässige Armaturen, die den härtesten Anforderungen gewachsen sind. Die SISTAG-Klappen sind mit dauerhaftem innerem und äußerem Korrosionsschutz versehen. Einsetzbar mit Schneckenantrieb, Handrad oder Erdeinbaugarnitur, mit pneumatischer, hydraulischer oder elektrischer Betätigung.

Verlangen Sie detaillierte Unterlagen.

SISTAG

Sidler Stalder AG 6274 Eschenbach Tel. 041 89 24 44
Sidler Stalder SA 1800 Vevey Tel. 021 51 67 35

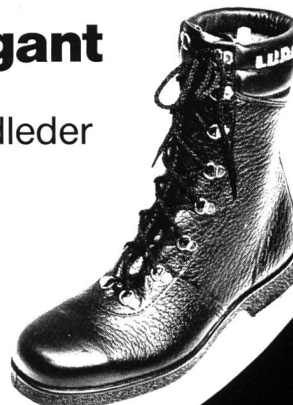


Arbeitsschutz

Lupos-Sicherheitsschuhe

sicher bequem elegant

- alle Lupos-Modelle sind aus echtem Rindleder
- mit Vollederfüterung
- EMPA-geprüft nach DIN 4843



Angst+Pfister

Partner in vielen Teilen

8052 Zürich · Thurgauerstrasse 66
Telefon 01 301 20 20
1219 Genève-Le Lignon
52-54, route du Bois-des-Frères
Téléphone 022 96 42 11

Neue Entstaubungsanlage für das Stahlwerk Gerlafingen

Im Zusammenhang mit der wirtschaftlich dringend notwendigen Produktivitätssteigerung im Stahlwerk Gerlafingen der Von Roll AG, die u. a. mit einer erhöhten Ofenleistung erzielt werden soll, drängen sich begleitende Umweltschutzmassnahmen auf. Zu diesem Zwecke hat der Verwaltungsrat der Von Roll AG beschlossen, mit einem Kostenaufwand von 5,5 Millionen Franken zur bereits bestehenden Direktentstaubung an den Öfen eine Hallenentstaubung zu bauen. Mit dieser kann der heute noch durch das Dach entweichende Rauch erfasst werden. Auch bezüglich Lärmemissionen wird die neue Hallenentstaubung, die nach der Planung im Laufe des Jahres 1982 in Betrieb genommen werden kann, dem neuesten Stand der Technik entsprechen.

Ein vielseitiges Kanalisationssystem

Kanalisationsrohre «Eternit» in zwei Rohrklassen und in Durchmesser von 100 bis 2500 mm, ein umfassendes Formstückprogramm für extreme Richtungsänderungen, Übergänge auf Fremdmaterialien, Reduktionen, Anschlüsse usw. und die doppelgelenkige Kanalisationskupplung für Steckmontage bilden die Grundkomponenten des Kanalisationssystems «Eternit». Für Spezialfälle

Bild 1. Vorfabrizierte Regenwasser-Rückhaltebecken «Eternit» erfordern minimale Baustelleninstallationen und zeichnen sich durch rasche Montage aus.

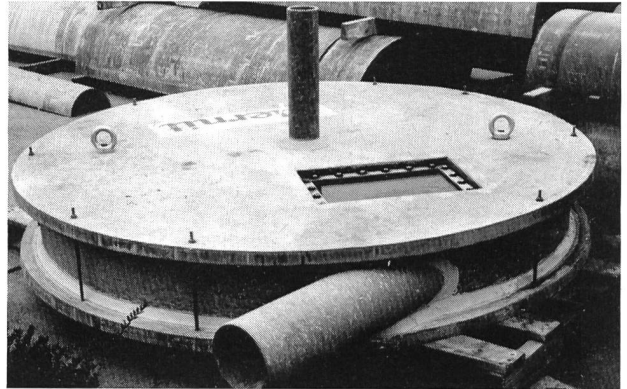


Bild 2. Wirbeldrosseln «Eternit» sind als Einzelstück oder auch als einbaufertiger Schacht erhältlich.

wie Düker, Absenkungen oder Vertikalbrunnen steht eine längskraftschlüssige Spezialkupplung zur Verfügung.

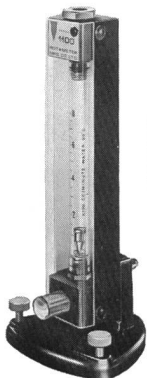
Das System lässt sich praktisch allen Gegebenheiten anpassen und kann einfach und rasch verlegt werden. Die guten Materialeigenschaften von Asbestzement bieten für ein statisch hoch belastbares, korrosionsfestes und dichtes Rohrsystem Gewähr.

Kanalisationsrohre «Eternit» erlangten ihren eigentlichen Durchbruch Mitte der sechziger Jahre, als gesamtschweizerisch die Abwassersanierungsarbeiten einsetzen. Seither sind davon in allen Gegenden unseres Landes unzählige Kilometer verlegt worden, und diese werden dort ihren Dienst über Jahrzehnte erfüllen. Ingenieure aus allen Landesteilen profitieren von unserem erfahrenen technischen Dienst und entwickelten in enger Zusammenarbeit immer neue Anwendungs- und Verfahrenstechniken. Auf diese Weise entstand im Laufe der Jahre ein anpassungsfähiges Abwassersystem, das auch bezüglich Sonderbauwerken, deren Bau früher nur in Ortsbeton üblich war, weitgehend zu genügen vermag.

Sonderbauwerke in Ortsbeton können besonders bei schlecht tragfähigem Grund Probleme stellen und den Baufortschritt unnötig hemmen. Bauwerke in Asbestzement werden einbaufertig auf die Baustelle geliefert. Ihres relativ handlichen Gewichtes wegen sind sie rasch eingebaut. Sie sind genau so dicht wie das Rohrmaterial selbst.

Sonderbauwerke «Eternit» werden aus hochverdichtetem Asbestzement in Platten- oder Rohrform hergestellt. Die Verbindung der Einzelteile erfolgt durch einen erprobten 2-Komponenten-Kleber und wo erforderlich, zusätzlich mechanisch. Im Prinzip ist jede Behälterkonfiguration im Rahmen der maximalen Rohr- beziehungsweise Plattenformate möglich, sofern sie aus material- und fertigungstechnischen Gründen auch den statischen Erfordernissen zu entsprechen vermag. So werden seit Jahren Fertigteil-schächte aller üblichen Dimensionen, Regenrückhaltebecken, Hochwasserentlastungen, Drosselstrecken usw. und seit neuem auch Wirbeldrosseln als Einzelstück oder im Fertigteil-schacht erfolgreich eingesetzt.

Durchflussmesser

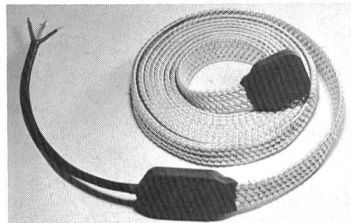


Typ 1100

für Flüssigkeiten und Gase
ab Lager Zürich lieferbar

- kalibrierte Geräte mit hoher Genauigkeit
- unkalibrierte Geräte für grosse Bereiche dank Auswechselbarkeit der Schwimmer

WISAG



Wärme nach Mass

Heræus WITTMANN

- Heizbänder
- Heizkabel
- beheizte Schläuche
- Heizmatten
- Steuer- und Regelgeräte

Oerlikonerstrasse 88, 8057 Zürich
Telefon 01 311 40 40

Verlangen Sie die
Dokumentation



Kunststoffabdeckungen für Wasseraufbereitungsanlagen

Um die Geruchs- und Geräuschemissionen von Wasseraufbereitungsanlagen zu verringern, wurden Kunststoff-Beckenabdeckungen aus glasfaserverstärktem Polyester entwickelt.

Die Abdeckungen bestehen aus grossflächigen Segmenten, die sich rationell vorfertigen und schnell montieren lassen. Trotz des geringen Eigengewichts (rund 2 t bei 18 m Durchmesser) ist eine hohe Festigkeit gegeben (Flächenbelastbarkeit 100 kp/m²). Die Abdeckungen in Rund- oder Rechteckformen sind freitragend ausgelegt, können aber auch an Stahl- oder Betonbrücken befestigt werden. Die Demontage der Elemente ist problemlos.

Durch die Verwendung hochwertiger, chemisch resistenter Polyesterharze sind die Abdeckungen auch gegen Chemieabwässer beständig. Mit der Sandwich-Bauweise der Elemente wird bei Geräuschen eine erhebliche Schalldämmung erreicht.

Fabrikation und Vertrieb dieser Abdeckungen besorgen Sulzer, Escher Wyss, Lindau, und Schneider, Grävenwiesbach (beide BR Deutschland).



Kunststoffabdeckungen einer Abwasserreinigungsanlage (Durchmesser je 16 m).

Jahresbericht 1979 der Motor-Columbus Ingenieurunternehmung AG

Das multidisziplinäre Unternehmen deckt die ganze Dienstleistungspalette einer Vielzahl von Ingenieurdisziplinen ab. Als neutrale Beratungsfirma konnte sie wiederum ihre Dienste sowohl in Entwicklungs- wie auch in hochindustrialisierten Ländern aller Kontinente erbringen.

Der Jahresbericht steht unter dem Leitthema Energie (vornehmlich Wasserkraft) und befasst sich sowohl mit herkömmlichen und alternativen Energieprojekten wie auch mit Aufträgen, die den Schutz der Umwelt im weitesten Sinne betreffen.

Im Nuklearbereich konnte das Unternehmen seine Tätigkeit sowohl auf dem Gebiet der grossen Kernkraftanlagen (das 960-MWe-Kernkraftwerk Gösgen konnte im Berichtsjahr den kommerziellen Betrieb aufnehmen) wie auch in bezug auf Sonderaufgaben, die von Fragen des Umweltschutzes und der Betriebssicherheit von Kernkraftwerken über Qualitätssicherungsaufgaben, bis zur Entsorgung von radioaktiven Abfällen reichen, ausweiten.

Die im eigenen Land gebuchten Ingenieuraufträge gingen im Berichtsjahr um 4% zurück, so dass der Anteil der Aufträge aus dem Ausland auf 71% gestiegen ist.

Der 40seitige Bericht zeigt Beispiele der Tätigkeit des Unternehmens auf der ganzen Welt. Darunter befinden sich Mehrzweckanlagen wie die soeben fertiggestellte von Al Massira in Marokko, wo eine 79 m hohe Pfeilerstaumauer die Bewässerung, die Trink- und Brauchwasserversorgung und die Produktion elektrischer Energie sicherstellt, oder ein riesiges System von drei Wasserkraftanlagen mit einer gesamten installierten Leistung von 3800 MW in Nigeria, die Modernisierung eines 670-MWe-Kernkraftwerkes in Deutschland und ein kohlegefeuertes Dampfkraftwerk mit einer installierten Leistung im Endausbau von 1800 MW in Portugal, aber auch Fernheizungen, Energiesparstudien für Krankenhäuser, um nur einige zu nennen.

MK

MOTOR COLUMBUS

Erneuerung alter Wasserkraftwerke

Seit über 80 Jahren projektiert und baut Motor-Columbus Wasserkraftwerke in allen Teilen der Welt. Die dabei von ihren Fachleuten gesammelten Erfahrungen schlagen sich auch in Erneuerungs- und Modernisierungs-Projekten nieder.

Unter anderen hat Motor-Columbus bereits folgende Wasserkraftanlagen erfolgreich erneuert und modernisiert:

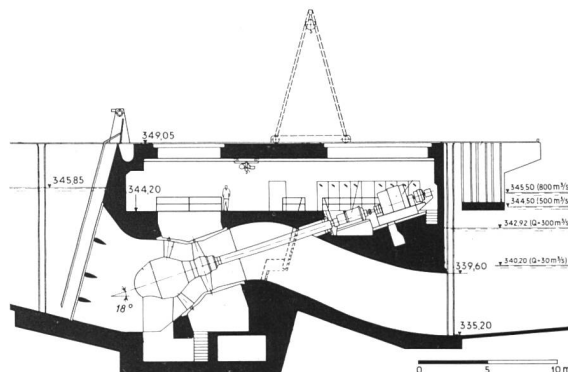
- Aue, Baden Städtische Werke Baden
- Bremgarten-Zufikon Aargausches Elektrizitätswerk Kraftwerke Brusio AG
- Cavaglia Kraftwerke Brusio AG
- Kappelerhof Baden Städtische Werke Baden
- Klingnau Aarewerke AG
- Luchsingen Elektrizitätsversorgung Glarus
- Morteratsch Bündner Kraftwerke AG
- Palü Kraftwerke Brusio AG
- Rekingen KW Rekingen AG
- Rheinfelden Aluminiumhütte Rheinfelden GmbH
- Robbia Kraftwerke Brusio AG

Die umfassenden Dienstleistungen der Motor-Columbus Ingenieurunternehmung AG reichen von der Durchführbarkeitsstudie bis zur Bauleitung und Endabnahme, von der Wirtschaftlichkeitsanalyse bis zur Tarifestudie.

Limmatkraftwerk Kappelerhof

Das Bild unten zeigt einen Querschnitt durch das Maschinenhaus mit der interessanten Anordnung einer schrägliegenden Rohrturbine in S-Form mit Planetengetriebe und Generator. Diese Einheit ersetzt die vier Maschinengruppen aus dem Jahre 1892.

Die Ausbauwassermenge wurde von 40 auf 60 m³/s, die Leistung von 1200 auf 2800 kW und die Jahresproduktion von 34,2 auf 72 TJ erhöht.

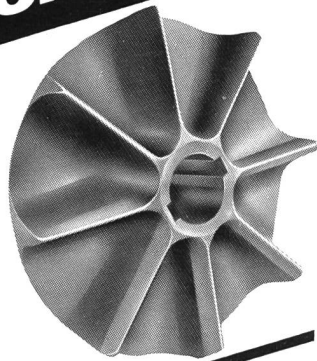


MOTOR COLUMBUS

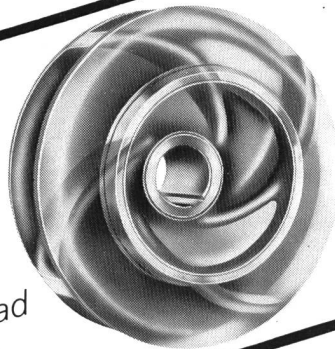
Motor-Columbus Ingenieurunternehmung AG Parkstrasse 27
5401 Baden/Schweiz ☎ 056-20 11 21 Telex 54532 a moco ch

**Wir sind
Spezialisten für
extreme
Förderprobleme.**

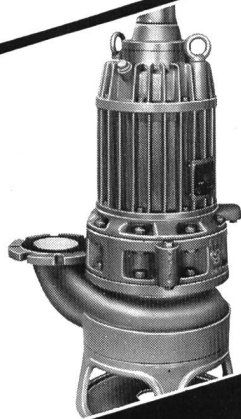
TURO-Pumpe
nicht verstopfend, nicht
spinnend. Für Rohab-
wasser und Schlamm.



EGGER-Pumpe
mit hohem Wirkungsgrad
für Schmutzwasser und
industrielles Abwasser



Unterwasserpumpe
verschleissfest,
trockenlaufsicher,
unverstopfbar



EGGER Cressier
Mannheim
Mailand

Emile Egger & Cie AG,
Pumpenbau und Maschinenfabrik,
2088 Cressier NE/Schweiz
Telefon 038 481122, Telex 35207

EGGER-Ingenieure
wissen wie.



ROMAG liefert
kostspielige Stahlrohre

jedoch

- grössere Formstabilität ermöglicht grössere Stützenabstände=geringere Verlegekosten!
- dünne Wandstärken auch für hohe Betriebsdrücke=niedrigere Kosten beim Verzinken und beim Transport!
- mit geeignetem Korrosionsschutz versehen
- mit lösbaren, längskraftschlüssigen Verbindungen
- aber auch vorfabrizierte Leitungsteile und Formstücke

**Mit dem Resultat:
Kostengünstigeres
Gesamtbauwerk**

Weil nicht allein der Preis des Rohrmaterials entscheidet, gibt es viele Gründe, ROMAG spiralgeschweisste Stahlrohre zu verwenden. Überlegen Sie mit! Fragen Sie uns!



ROMAG

Röhren- und Maschinen AG
CH-3186 Düringen/Schweiz
Tel. 037/43 14 21 · Telex: 36 138

**HARMSCO®
Feinfilter**

Die neue
Filtrationstechnik
(mechanische
Reinigung,
von 50 bis 1 Mikron)
für:

- Quellfassungen
von kommunalen
Wasserversorgungen
- Industrie
- Hauswassertechnik

Fordern Sie detaillierte
Unterlagen an



NUSSBAUM

R. Nussbaum AG
Metallgiesserei und
Armaturenfabrik

CH-4601 Olten Postfach
Martin-Disteli-Strasse 26
Telefon 062 25 22 22

Verkaufsniederlassungen / Reparaturwerkstätten

8045 Zürich
Eichstrasse 23
Telefon 01 35 33 93

4005 Basel
Hammerstrasse 174
Telefon 061 32 96 06

1000 Lausanne 7
12, chemin des Avelines
Téléphone 021 36 61 47



Neu

UV-C-Wasserentkeimungs- system Typ UA-C 13

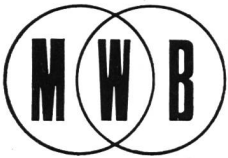
Vorteile des BBC-UV-C-Wasserentkeimungssystems

- Abtötungsrate 99,9%
- Einfache Montage
- Einfache Bedienung
- Geringer Platzbedarf
- Minimaler Druckverlust
- Grosse Zuverlässigkeit dank eingebauter UV-Überwachungseinrichtung
- Geringer Energieverbrauch
- Minimale Wartung



BBC
BROWN BOVERI

BBC Aktiengesellschaft Brown, Boveri & Cie.
CH-5401 Baden/Schweiz



Umweltschutz-
technik

- Kläranlagen-Ausrüstungen
- Frischschlamm-Pasteurisierung
- Klärschlamm-Kompostierung
- Klärgas-Entschwefelung, -Lagerung und -Verwertung
- Kompaktkläranlagen
- Industrieabwasserreinigung und Ölabscheider

Die konsequente Förderung unserer Neuentwicklungen in der Abwassertechnik trägt Früchte. Zur Verstärkung unseres Teams suchen wir deshalb einen

Dipl. Ing. ETH/HTL als Projektleiter

Aufgaben: Selbständige Projektleitung und -abwicklung vom Offertstadium bis zur Inbetriebnahme und Übergabe, Verantwortlichkeit für technischen und kommerziellen Erfolg, Mitarbeit bei der Entwicklung neuer Verfahren.

Arbeitsgebiete: Elektromechanische Ausrüstung für Kläranlagen: Belüftung, Schlammfäulung, Frischschlamm-Pasteurisierung, Filtration, Entschwefelung, Lagerung und optimale Verwertung von Klärgas; neuere Verfahren wie Feucht- und Nassrotte; Industrieabwasser-Reinigungsanlagen.

Anforderungen: Abschluss als Ingenieur, Fachrichtung Maschinenbau oder Verfahrenstechnik, Erfahrung im Anlagenbau und – wenn möglich – auf dem vorgesehenen Arbeitsgebiet. Fremdsprachen von Vorteil, aber nicht Bedingung.

Notwendige Eigenschaften: Neben fachlicher Qualifikation Verantwortungsbewusstsein, Selbständigkeit, Geschick im Umgang mit Behörden, Kunden und Mitarbeitern.

Wir bieten: den hohen Anforderungen entsprechendes Salär; Unterstützung durch Biologen, Zeichner und Konstrukteure; zielgerichtete Weiterbildung; gutes Arbeitsklima in einem jungen Team.

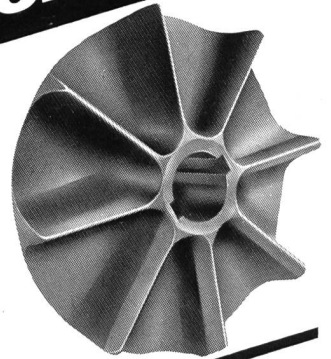
Arbeitsort: Buchs im St. Galler Rheintal, mit idealen Freizeit- und Sportmöglichkeiten, ein regionales Zentrum. (Günstige Wohn- und Eigenheimmöglichkeiten)

Wenn Sie sich von dieser Stelle angesprochen fühlen, laden wir Sie ein, telefonisch oder schriftlich mit unserem Herrn Zwiefelhofer Kontakt aufzunehmen.

Metallwerk AG Buchs

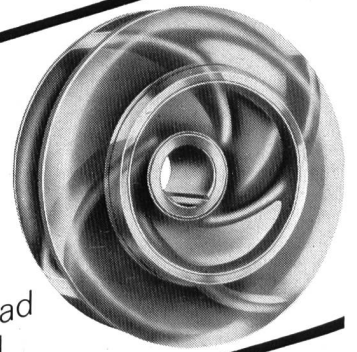
CH-9470 Buchs / SG Telefon 085 / 6 01 61

**Wir sind
Spezialisten für
extreme
Förderprobleme.**



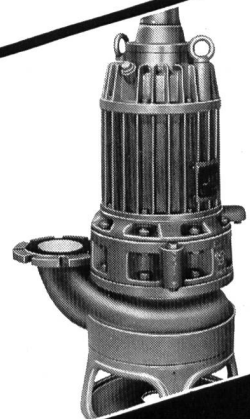
TURO-Pumpe

nicht verstopfend, nicht
spinnend. Für Rohab-
wasser und Schlamm.



EGGER-Pumpe

mit hohem Wirkungsgrad
für Schmutzwasser und
industrielles Abwasser



Unterwasserpumpe

verschleissfest,
trockenlaufsicher,
unverstopfbar

EGGER

Emile Egger & Cie AG,
Pumpenbau und Maschinenfabrik,
2088 Cressier NE/Schweiz
Telefon 038 481122, Telex 35207

EGGER-Ingenieure
wissen wie.



Cressier
Mannheim
Mailand



Wasser
nach Ihren
Wünschen

**Wir
bieten
Ihnen:**

Unsere Erfahrung in der Behandlung und Aufbereitung der verschiedenen Wasserarten.

Unsere Spezialisten zur kostenlosen Beratung.

Ein komplettes Angebot an Chemikalien:

Chlor
Chlordioxid
Eisenchlorid (Solfloc)
Javelwasser
Natriumbicarbonat
Natriumchlorit
Natronlauge
Salzsäure

Rufen Sie uns
unter Tel. 01 211 03 30 an
Wir sind
an der Bärengasse 29
8022 Zürich

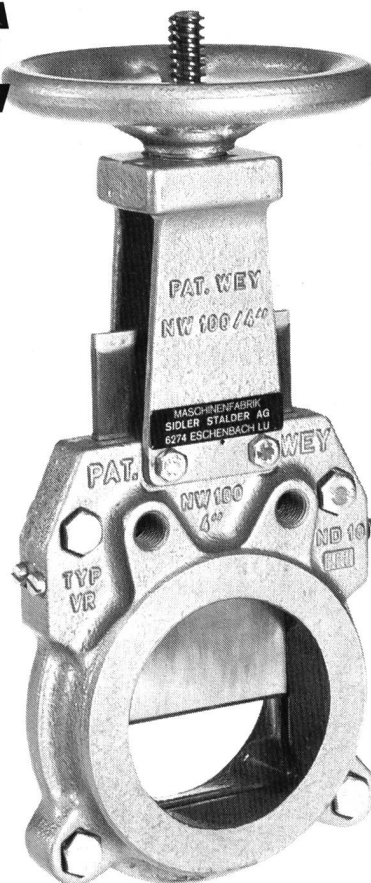


SCHWEIZERISCHE
SODAFABRIK
LA SOUDIERE SUISSE

**ICH NEHME
LIEBER
SISTAG^{WEY}
SCHIEBER!**

SISTAG

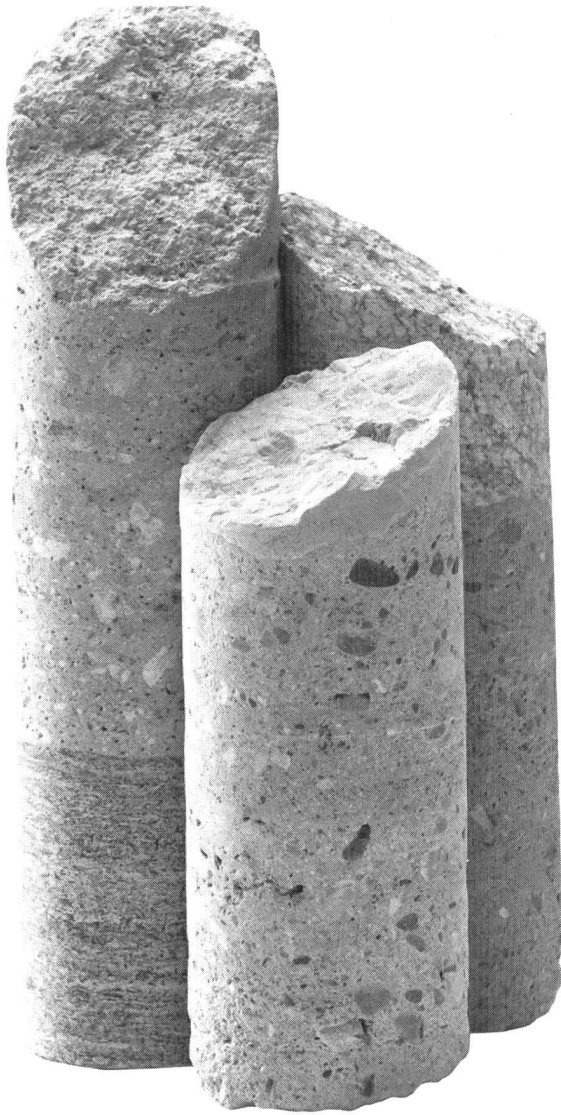
Sidler Stalder AG 6274 Eschenbach Tel. 041 89 24 44
Sidler Stalder SA 1800 Vevey Tel. 021 51 67 35



Weil man ganz sicher sein kann, dass da, wo nichts mehr eindringen oder durchfließen darf, auch wirklich nichts eindringt oder durchfließt, wenn man die zuverlässigen SISTAG^{WEY}-Schieber eingesetzt hat.

Die Patent WEY[®]-Schieber gibt es seit Jahren für alle denkbaren Einsätze und Anforderungen. Ob als Normal-, Hochdruck- oder gar Explosionsschutz-Schieber verwendet, ob zur hermetischen Abdichtung von Medien diverser Aggregatzustände und in Medien von mehr oder weniger starker Aggressivität eingesetzt, die Patent WEY[®]-Schieber haben sich stets überall bewährt.

Lassen Sie sich über unsere Armaturen und Produkte eingehend informieren.



Kern der Wahrheit

Betonspritzen ist ein Handwerk, bei dem es auf Erfahrung und Sorgfalt ankommt. Wir beherrschen diese Spezialität seit bald vierzig Jahren. Für Spritzbeton sind wir ausschliesslich tätig. Das garantiert Ihnen die Qualität und die Haltbarkeit unserer Arbeiten.

Spritzbeton ist Vertrauenssache. Überzeugen Sie sich von unserer Leistungsfähigkeit, bevor Sie Ihren Auftrag erteilen. Für fast alle Spritzbetonanwendungen

können wir Ihnen Referenzen und Prüfberichte vorlegen.

Wir gewährleisten die Haftung, Mindestfestigkeit und höchstzulässige Permeabilität unseres Spritzbetons. Diese Eigenschaften werden an Bohrkernen, welche dem fertigen Objekt entstammen, neutral geprüft. So wird der Bohrkern zum Kern der Wahrheit.

E. Laich SA
6671 Avegno/TI
T 093 - 81 17 22



Wir sind erfahrene,
faire und
pünktliche Partner.
Auf uns ist Verlass.

Spritzbeton
Gunit
Sandstrahlen
Verkleidungen
Konsolidierungen
Abdichtungen
Schwimmbassins