

# Mitteilungen

Objektyp: **Group**

Zeitschrift: **Wasser Energie Luft = Eau énergie air = Acqua energia aria**

Band (Jahr): **75 (1983)**

Heft 10

PDF erstellt am: **22.07.2024**

## **Nutzungsbedingungen**

Die ETH-Bibliothek ist Anbieterin der digitalisierten Zeitschriften. Sie besitzt keine Urheberrechte an den Inhalten der Zeitschriften. Die Rechte liegen in der Regel bei den Herausgebern.

Die auf der Plattform e-periodica veröffentlichten Dokumente stehen für nicht-kommerzielle Zwecke in Lehre und Forschung sowie für die private Nutzung frei zur Verfügung. Einzelne Dateien oder Ausdrucke aus diesem Angebot können zusammen mit diesen Nutzungsbedingungen und den korrekten Herkunftsbezeichnungen weitergegeben werden.

Das Veröffentlichen von Bildern in Print- und Online-Publikationen ist nur mit vorheriger Genehmigung der Rechteinhaber erlaubt. Die systematische Speicherung von Teilen des elektronischen Angebots auf anderen Servern bedarf ebenfalls des schriftlichen Einverständnisses der Rechteinhaber.

## **Haftungsausschluss**

Alle Angaben erfolgen ohne Gewähr für Vollständigkeit oder Richtigkeit. Es wird keine Haftung übernommen für Schäden durch die Verwendung von Informationen aus diesem Online-Angebot oder durch das Fehlen von Informationen. Dies gilt auch für Inhalte Dritter, die über dieses Angebot zugänglich sind.

## Beschreibung der Kläranlage

### Verfahrensschritte

Rechen, Sandfang, Belebungsbecken (Oxidationsgraben  $V_{BB} = 280 \text{ m}^3$ ), Nachklärbecken, aerob-thermophile Schlammbehandlung.

Angeschlossene Einwohner

etwa 4000 EGW (Mischkanalisation)

### Belüftung

4 Fuchs-Wendelbelüfter à 2,5 kW Leistungsaufnahme (früher Bürstenwalzen)

### Messmethodik

Die gereinigte Abwassermenge wird im Auslauf mit einem Venturikanal und einem Ultraschall-Echolot kontinuierlich gemessen.

Die Ermittlung der Schmutzfrachten im Zu- und Ablauf erfolgte mit 2 automatischen Probensammlern mit wasser-mengenproportionaler Steuerung.

Für die Entnahme der Ablaufproben stand ein 24-Stunden-Probensammler mit Ansteuerung über die fest installierte Abflussmessung zur Verfügung.

Da neben den Zu- und Ablaufrachten auch noch die Menge des Überschussschlammes in die Sauerstoffbilanz eingeht, wurde bei jedem Überschussschlammabzug aus dem voreingedickten Schlamm eine Mischprobe, bestehend aus mehreren Einzelproben entnommen.

### Die wichtigsten Ergebnisse

Die detaillierten Einzeldaten gehen aus den Tabellen 1 bis 4 hervor. Spezielle Erwähnung verdienen der Stromverbrauch und der Sauerstofftrag.

Die im Oxidationsgraben abgebaute  $BSB_5$ -Fracht betrug im Mittel  $204,5 \text{ kg/d}$ , wofür die Belüfter  $162,0 \text{ kWh/d}$  verbrauchten. Daraus errechnet sich ein spezifischer Stromverbrauch von  $0,79 \text{ kWh/kg}$  abgebautem  $BSB_5$ .

Die abgebaute CSB-Fracht betrug im Mittel  $426,2 \text{ kg/d}$ . Berücksichtigt man, dass im Überschussschlamm eine CSB-Menge von  $166,1 \text{ kg/d}$  enthalten ist, die nicht oxidiert wurde, so ergibt sich eine tatsächlich veratmete CSB-Fracht von  $260,1 \text{ kg/d}$ , woraus sich ein spezifischer Stromverbrauch von  $0,62 \text{ kWh/kg}$  abgebauter CSB errechnen lässt.

Für die Sauerstofftragswerte unter Betriebsbedingungen sind drei verschiedene bekannte Berechnungssätze aufgeführt (Tabelle 5) [9, 10, 11].

### Schlussfolgerungen

Diese Untersuchung hat gezeigt, dass der Reinwassereintragswert, als vergleichendes Kriterium von Belüftungssystemen, für die Sogbelüfter, wie sie von Fuchs gebaut werden, nicht anwendbar ist. Die herkömmlichen Berechnungsweisen werden diesem äusserst effizienten Belüftungssystem keineswegs gerecht.

### Literaturhinweise

[1] Zlokarnik M.: Eignung und Leistungsfähigkeit von Oberflächenbelüftern für biologische Abwasserreinigungsanlagen. «Korrespondenz Abwasser» 1/80.

[2] Fuchs H., W. und L.: Zum Sauerstoffübertragungsfaktor von Ejektorbelüftern. «Korrespondenz Abwasser» 9/78.

[3] Ullmanns Encyclopädie der techn. Chemie: Rührbehälter für Gas-Flüssig-Reaktionen. Verlag Chemie, Weinheim/Bergstrasse.

[4] Zlokarnik M.: Einfluss einiger stofflicher und verfahrenstechnischer Parameter auf den Sauerstoff-Eintrag bei der Abwasserbelüftung. «Chemie-Ing.-Techn.» 7/75.

[5] Zlokarnik M.: Koaleszenzphänomene im System gasförmig/flüssig und deren Einfluss auf den  $O_2$ -Eintrag bei der biologischen Abwasserreinigung. «Korrespondenz Abwasser» 11/80.

[6] Grasshoff A.: Über den Eintrag von Sauerstoff in wässrige Fermentationsmedien mit Hilfe selbstansaugender Begasungsrührer. Dissertation TU Berlin 1978.

[7] Ruffer H.: Untersuchung und Beurteilung von zwei mit Fuchs-Wendelbelüftern ausgerüsteten Schlammbelebungsanlagen. Sonderübung TU Hannover, 12. September 1978.

[8] Krauth K.: Bericht über die Untersuchung des Sauerstoffeintrages von Fuchs-Wendelbelüftern.

[9] Beuthe C. G.: Über den Sauerstoffbedarf bei der biologischen Abwasserreinigung nach dem Belebtschlammverfahren. «gwf – wasser/abwasser» 12/70.

[10] ATV: Lehr- und Handbuch der Abwassertechnik Band II, 2. Aufl. 1975.

[11] v. d. Emde W., Kroiss H.: Neuere Aspekte des Belebungsverfahrens. Vortrag ATV-Fortbildungskurs 1981.

Adresse des Verfassers: Robert Schwenker, Cetec-Engineering AG, Schiffmühle 4, 5300 Turgi.

## Abwassersanierung Hoher Kasten: Leitungsbau in schwierigem Gelände

### Einleitung

Im Jahre 1964 wurde ein neues Hotel neben dem bestehenden Bergrestaurant Hoher Kasten gebaut. Gemäss den damals geltenden gesetzlichen Bestimmungen erstellte man vor dem Hotel eine Patentklärgrube. Der Überlauf des nur zu einem kleinen Teil gereinigten Abwassers floss in einer Kunststoffleitung ab, die bis etwa 30 m unterhalb des Staubernwegs gelegt wurde. Die Leitung führt durch den Fels, was eine Kernbohrung von etwa 30 m notwendig machte. Das Überwasser versickerte unterhalb des Staubernweges in einer Geröllhalde. Lästige Geruchsimmissionen waren die Folge. Obwohl das versickernde Abwasser die weiter unten liegende Quelfassung nicht verschmutzte, musste im Extremfall doch mit einer Verunreinigung des Grundwassers gerechnet werden. Eine Sanierung auf dem Stand der heutigen Technik drängte sich auf.

In Zusammenarbeit mit den Gewässerschutzämtern Altstätten und Appenzell suchte man nach einer besseren Lösung. Aus verschiedenen untersuchten Möglichkeiten wurde die Ableitung der Abwässer zur Kläranlage Brülisau gewählt. Dazu wird eine 3450 m lange Abwasserleitung zur Kläranlage, die 860 m tiefer liegt, nötig.

### Schrittbagger und Helikopter

Das schwierigste Teilstück dieser Leitung befindet sich zwischen der Kastenwand und der Alp Soll. Die Länge beträgt etwa 800 m, und ein Gefälle bis zu 90 Prozent war zu bewältigen. Fast auf der ganzen Länge konnte der Graben bis auf die Felsoberfläche mit einem Schrittbagger der Firma Menzi-Muck, Widnau, ausgehoben werden. Bei diesem Bagger handelt es sich um einen Prototyp mit einem Gesamtgewicht von nur 2,5 t. Im Steilgebiet betrug die Gesamttiefe des Grabens etwa 80 cm. Im Flachgebiet 120 cm (Frosttiefe).

Ausgehoben wurde von oben nach unten, um zu verhindern, dass der Graben verschüttet wird. Der Bagger wurde mit Stahlseilen von oben gesichert. Von Sprengungen wurde abgesehen, um keine Erdrutsche auszulösen. Felsmaterial wurde, wo notwendig, mit Kompressoren abgebaut. Alle 2 bis 3 m wurden drei Rundeisen mit einem Durchmesser von 30 mm im Felsen verankert, damit das aufgefüllte Material nicht abrutscht. Auch konnten die eingelegten Rohre an diesen Eisen befestigt werden. Ungefähr alle 10 bis 20 m wurde ein Betonriegel erstellt, damit der Graben durch Wasser nicht ausgespült werden kann. Diese Querriegel dienen als Barriere, bei der das Wasser



Bild 1, links. Für das Ausheben des Grabens in extrem steilem Gelände wurde ein Schrittbagger eingesetzt.

Bild 2, rechts. Zementierung eines Belüftungsschachtes in extrem steilem Gelände mit Helikopter.

seitlich ausweicht. Der Graben wurde im Steilgebiet durchwegs von Hand eingefüllt. Die Kosten für diese Sanierungsleitung betragen pro Laufmeter

- im Steilgebiet etwa 300 Franken
- im Flachgebiet etwa 80 Franken.

Der grösste Teil des Materials wurde mit Helikoptern der Firma Fuchs, Schindellegi, transportiert.

Im Hotel Hoher Kasten wird ein Fettabscheider erstellt, in dem Fette, die in der Kanalisation erstarren und damit für den Abfluss Hindernisse bilden, aus dem Abwasser beseitigt werden.

Die bestehende Patentklärgrube wird zu einem Stapelbecken umgebaut, damit nicht ein ständiger Wasserfluss durch die Leitung läuft, der im Winter gefrieren könnte. Im Stapelbecken befindet sich eine niveaugesteuerte Pumpe, die bewirkt, dass sich das Becken automatisch entleert. Die Füllung von etwa 10 m<sup>3</sup> wird in die Sanierungsleitung gepumpt. In Spitzenzeiten wird das Becken einmal im Tag entleert.

Mindestens alle 150 m wird ein Entlüftungs-/Belüftungsschacht erstellt. Im Steilgebiet ist der Abstand zwischen den Schächten kleiner. Die Schächte dienen zugleich auch als Riegel.

Baubeginn: 4. Juli 1983

Bauende: November 1983

### Kosten

Die Kostenschätzung beläuft sich auf 630 000 Franken inkl. Umbauarbeiten der bestehenden Klärgrube auf dem Hohen Kasten sowie evtl. Neuerstellen der bestehenden Überlaufleitungen.

### Linienführung

Die neue Leitung beginnt unterhalb der Kastenwand, wo die bereits bestehende Überlaufleitung angeschlossen wird. Dann verläuft sie gegen den Kastensattel abwärts zur Alp Soll Richtung Ruhsitz – das dortige Bergrestaurant wird ebenfalls angeschlossen – dann gegen den Rossberg und weiter zur Talstation Brülisau.

### Rohre und Schächte

Auf der ganzen Kanallänge werden Hostalen-Polyäthylen-Rohre der Firma Von Roll verwendet. Durchmesser

160 mm. Der Nenndruck im relativ flachen Teilstück beträgt 3,2 atü; im steilen Teilstück 4 bis 6,3 atü. Als Rohrverbindung wurden Steckmuffen gewählt. Auf 40 m Länge waren isolierte Rohre nötig, welche frei am Fels befestigt sind.

Etwa 40 Kontrollschächte mit einem Durchmesser von 80 cm sind vorgesehen.

Projekt und Bauleitung: Zeller & Brunner, Ingenieurbüro, Appenzell, Roland Brunner.

## Winterthurer Leitbild für die städtische Wasserversorgung

Die Stadt Winterthur stellte kürzlich das Leitbild der Wasserversorgung, ausgearbeitet durch die Städtischen Werke Winterthur, der Presse vor.

Mit der Erarbeitung dieses Leitbildes 1983 wird versucht, drei Fragen zu beantworten:

- Ist die Wassergewinnung von Winterthur genügend ausgebaut?
- Braucht es weitere Wassergewinnungsanlagen?
- Wie sehen die Städtischen Werke die Zukunft der Wassergewinnung?

Das Leitbild 1983 dient als Konzept für die nächsten 15 bis 20 Jahre. Die für zwei neue Pumpwerke, Hornwiden und Hard II, sowie Reservoir, Stufenpumpwerke und das Leitungsnetz ermittelten Nettoinvestitionen von 46 Mio Franken der geplanten Ausbaustufen sind im Investitionsplan 1983 bis 1992, der dem Leitbild beigelegt ist, enthalten.

Wassergewinnungsanlagen	4,76 Mio Fr.
Reservoir und Stufenpumpwerke	9,99 Mio Fr.
Leitungsnetz und Hydranten	37,95 Mio Fr.

Total Brutto-Investitionen	59,8 Mio Fr.
----------------------------	--------------

Abzüglich Subventionsbeiträge an Neuanlagen ca.	13,0 Mio Fr.
---	--------------

Total Netto-Investitionen ca.	46,0 Mio Fr.
-------------------------------	--------------

Die mittlere Netto-Investition pro Jahr beträgt somit 4,6 Mio Franken. Das Leitbild gibt in sieben Abschnitten Auskunft über Zielsetzung, Planungsgrundlagen, Statistik,

zukünftigen Wasserbedarf, Wasserkonzessionen, Betrachtungen zum Ausbau der beiden Grundwasserpumpwerke Hornwiden und Hard II und die notwendigen Investitionen. Einwohnerzahl, Wohndichte, Ausbau von Randgebieten und die Entwicklung in Industrie, Gewerbe, Dienstleistungsbetrieben und Landwirtschaft haben einen entscheidenden Einfluss auf den Wasserbedarf. Wasserlieferungen an Nachbargemeinden sind ebenfalls in die Betrachtungen einbezogen.

Auf der Basis der Jahresmengen, der mittleren und maximalen Tagesmengen sowie des mittleren und maximalen Pro-Kopf-Verbrauchs der letzten 20 Jahre und der heute bekannten Tendenzen werden die Prognosen für die nächsten 20 Jahre dargelegt.

Um den zukünftigen Wasserbedarf sicher zu decken, ist der Bau von zwei neuen Grundwasserpumpwerken notwendig. Hornwiden (in Zusammenarbeit mit der Gemeinde Zell) und Hard II. Die Auswirkungen dieser Pumpwerke auf die Wassermengen und die Möglichkeiten in bezug auf Verbesserung der Wasserqualität im Eulach-Grundwasser werden erörtert.

Bei der Ermittlung der zukünftigen Wasserkonzessionen werden auch hydrologische Bedingungen und allfällige Schadenfälle berücksichtigt.

Dem Leitbild ist auch ein detaillierter Investitionsplan für die Jahre 1983 bis 1992 beigelegt, der die kurz- und mittelfristige Planung mit den entsprechenden finanziellen Auswirkungen aufzeigt.

## Vom Wasserrad der Antike zu den modernen Wasserturbinen

Zusammenfassung eines Vortrages von Noël Meystre, gehalten am 1. November 1983 vor dem Linth-Limmatverband in Zürich

Der Vortrag gibt einen Überblick über eine rund zweitausendjährige Entwicklung. Zuerst war der Wassermotor (Wasserrad) dank den vielen verfügbaren billigsten Hilfskräften (Skaven) und dem Einsatz der Tiere nicht erforderlich.

Die grossen Energieverbraucher waren damals Bewässerungsmittel und Mühlen. Einige Mühlen wurden schon vor Christus hydraulisch angetrieben, die meisten aber durch Tiere; es waren eher Trichtermühlen.

Um 200 n. Chr. gab es jedoch in der Provence – als Unikum – einen gallo-römischen Mühlenkomplex mit 16 in zwei Kaskaden angeordneten Wassermühlen.

Die Wasserräder wurden eigentlich erst im Mittelalter wichtig, als sich der autonome Kleingewerbebetrieb entwickelte.

Die Kraftübertragung erfolgte bis ins 19. Jahrhundert mechanisch mittels Wellen, Holzgetriebe, hin- und hergezogenem Gestänge und im 19. Jahrhundert mittels endloser Seile.

Die allergrösste Wasserräderanlage der Welt dürfte die «Maschinerie von Marly» gewesen sein. Ihre 14 Stossräder von 12 m Durchmesser haben 130 Jahre lang mehr als 200 Pumpen durch zirka 20 km Gestänge angetrieben, die etwas Seine-Wasser 165 m hoch nach Versailles gepumpt haben.

Das Universalgenie *Leonardo da Vinci* hat die verschiedenen Wirkungsweisen des Wassers beobachtet und bereits auszunutzen verstanden. Eine handfeste Hydrodynamik wurde jedoch erst von *Daniel Bernoulli* geschaffen (1738 bis 1745). Diese half *Leonhard Euler* bei der Aufstellung der ersten und wichtigsten Theorie der Wasserturbinen (1750 bis 1754).

Echte Turbinen existierten jedoch bereits etwa 50 Jahre vorher. 25 vertikalachsige Holzräder der Mühle von Basacle bei Toulouse waren mit richtig gekrümmten Schaufeln ausgerüstet. Sie nutzten einen künstlich erzeugten Vordrall für den direkten Antrieb der Mühlesteine aus.

Die Erfolge der ersten Dampfmaschinen im 18. Jahrhundert liessen die praktische Anwendung der Eulerschen Arbeiten nicht aufkommen. Erst 1827 entstand die allererste, funktionstüchtige Wasserturbine, diejenige von *Fourneyron*. Darauf erschienen in dichter Folge durch das ganze zweite Drittel des 19. Jahrhunderts eine Vielzahl verschiedenster Wasserturbinen-Bauarten. Die wichtigsten dürften die folgenden gewesen sein:

*Fourneyron* (1827), *Henschel* (1837), *Howd* (1838), *Jonval* (1841), *Zuppinger* (1846), *Schwamkrug* (1848), *Francis*

Bild 1, links. Wasserrad, das durch eine Falleitung gespiesen wird. Neben seiner Skizze (etwa aus dem Jahre 1500) kommentiert Leonardo da Vinci u. a., dass sowohl die kinetische Energie (Stoss), als auch das Gewicht des Wassers im Rad auszunutzen seien und kein Wasser in den Bechern verweilen dürfe. Diese zwei Gedanken gelten heute noch als Grundsätze für den Bau moderner Pelton-turbinen.

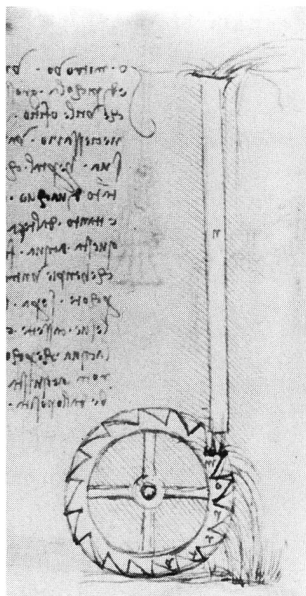


Bild 2, Mitte. Die Zuppingersche Tangentialturbine. Schnitt und Grundriss durch die Zuppingersche Tangentialturbine, bei der Escher Wyss 1848, das heisst vor den Francis- und Girardturbinen gebaut wurde. Diese Turbine weist eine hydraulisch sehr günstige Wasserzuführung auf; sie ist die Vorgängerin der heutigen Banki-Ossberger-Turbine.

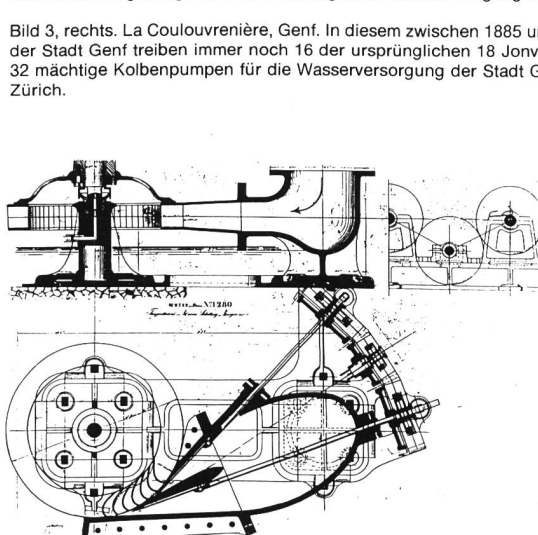
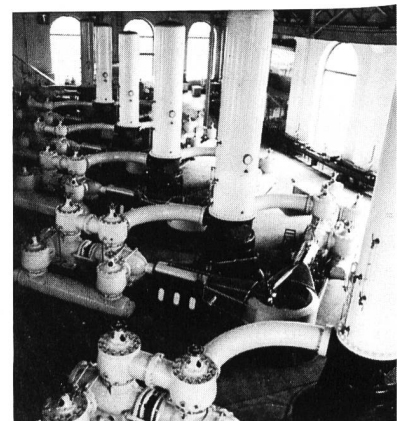


Bild 3, rechts. La Coulouvrenière, Genf. In diesem zwischen 1885 und 1895 gebauten Pumpwerk in der Rhone mitten in der Stadt Genf treiben immer noch 16 der ursprünglichen 18 Jonvalturbinen von 4,2 m Durchmesser ununterbrochen 32 mächtige Kolbenpumpen für die Wasserversorgung der Stadt Genf an. Alle Aggregate stammen von Escher Wyss, Zürich.



(1849), Thomson (1850), Girard zentrifugal (1851), Girard axial usw.

Die Peltonturbinen (1877) und ihre Weiterentwicklung (vor allem durch A. Doble 1898–1900) müssen gesondert behandelt werden, da sie keine Turbomaschinen im Sinne Eulers, sondern vom Stossrad direkt abgeleitet worden sind.

Das 19. Jahrhundert schloss mit der Verwirklichung der Erzeugung und des Ferntransports grosser elektrischer Leistungen, wodurch sich die Werksleistung der Wasserkraftwerke schlagartig vervielfachen konnte. Zuerst wurden Kraftwerke mit 20 und mehr kleineren Turbinen gebaut. Darauf folgte eine kräftige Erhöhung der Maschinenleistung, schliesslich auch die Beherrschung immer grösserer Fallhöhen.

Diese Entwicklung brachte es mit sich, dass viele Wasserturbinentypen zugunsten der Francis- und Peltonturbinen aufgegeben wurden.

In der ersten Hälfte des 20. Jahrhunderts sind die Kaplan-turbinen und ihre Abarten entstanden.

Die heute erreichten Einheitsleistungen und Fallhöhen betragen:

Peltonturbinen	350 000 kW, 1765 mWS
Francisturbinen	750 000 kW, 734 mWS
Kaplanturbinen	220 000 kW, 77 mWS

Adresse des Verfassers:

Noël Meystre, Oberingenieur, Sulzer–Escher Wyss AG, 8023 Zürich.

### Stellungnahme des EW der oberaargauischen Gemeinden zur Studie der GAG

## «Energiebewusstsein» auch beim EW Wynau

*Eintausend ölverbrennende Dieselmotoren müssten im Oberaargau neu in Betrieb genommen werden, in jeder Gemeinde etwa zwanzig, wenn es nach dem dieser Tage an einer Pressekonferenz in Langenthal vorgestellten Energiekonzept der Gewaltfreien Aktion Graben, GAG, ginge<sup>1</sup>. Zusätzlich hätten die grösseren Gemeinden noch zehn Heizkraftwerke, zu zwei Dritteln mit Gas und einem Drittel ebenfalls mit Öl beheizt, zu installieren.*

Allerdings heisst es im Bericht wörtlich: «Das Ausmass der Umweltbelastung durch diese Technik muss jedoch noch geprüft werden.» Und: «Das Problem des erhöhten Ausstosses von Stickoxyden beim Betrieb von Verbrennungsmotoren gegenüber konventionellen Heizkesseln muss noch untersucht werden.» Dieses Eingeständnis der luft-hygienischen Schädlichkeit der fossilthermischen Energieerzeugung erfolgt ausgerechnet in einem Zeitpunkt, da Massnahmen gegen die Luftbelastung und damit gegen das Waldsterben als äusserst dringendes und wichtiges Umweltproblem erkannt worden sind.

Die in der Studie für den Oberaargau empfohlenen, die Luft verschmutzenden thermischen Kleinkraftwerke könnten pro Jahr 38 Mio kWh elektrische Energie produzieren. Mit dem Ausbau des Wasserkraftwerkes Wynau, wie vom EW Wynau geplant, wären jedoch 80 Mio kWh zusätzlich zu gewinnen, mit dem grossen Unterschied allerdings, dass die Umwelt geschont und die Luft und die Wälder mit Sicherheit nicht mit Schadstoffen belastet würden.

<sup>1</sup> Die Energie-Studie von P. Fornallaz kann beim Sekretariat GAG, Blumenstrasse 40, 4900 Langenthal, bezogen werden (Preis 4 Franken).

## Wasserkraft einheimisch und erneuerbar

Obwohl im Konzept der GAG immer und immer wieder betont wird, die Lösung des Energieproblems liege in der optimalen Ausnützung der einheimischen und regenerierbaren Energiequellen des Oberaargaus, und obwohl ausdrücklich festgestellt wird, die Wasserkraft sei indirekt unerschöpfliche Sonnenenergie, wird der volle Ausbau des Wasserkraftwerkes Wynau abgelehnt. Als Begründung wird die Opposition der Umweltschutzverbände gegen das Ausbaggerungsprojekt angeführt. Statt einer optimalen Ausnützung der Wasserkraft sollte nach Meinung der Studie der Gasverbrauch der Region auf das Fünffache des Verbrauches von 1976 gesteigert werden. Gas aber ist weder einheimisch noch unerschöpflich. Gas kommt aus dem Ausland, zunehmend aus Sibirien, und Gasmotoren produzieren das mit Sicherheit für das Waldsterben mitverantwortliche Stickoxyd.

## Energiesparen erwünscht

Sicher wäre es sehr erstrebenswert, dass alle bis zum Jahre 2000 erstellten Neubauten nur noch ein Drittel der Energie benötigten und der Bedarf der Altbauten auf zwei Drittel gesenkt werden könnte, wie es das Konzept vorsieht. Alle entsprechenden Anstrengungen sind zu unterstützen. In dieser Richtung arbeitet bereits seit über zwei Jahren die Energieberatungsstelle Oberaargau, die vom EW Wynau mitfinanziert wird. Ob das hochgesteckte Ziel erreichbar ist, ist allerdings trotz allen Bemühungen und trotz kantonalem Energiegesetz nicht sicher. Vermutlich wäre das EW Wynau schlecht beraten, wenn es sich auf einen Strombedarfsrückgang um dreissig Prozent in den nächsten 17 Jahren ausrichten würde, wie es vom Konzept vorausgesagt wird.

## Abstimmungspropaganda?

Es ist vermutlich die Zielsetzung der Gewaltfreien Aktion Graben, im Vorfeld der kommenden Volksabstimmung über die Anti-Atomkraftwerkinitiativen mit der Studie zu beweisen, dass sich der Strombedarf in der Region um das geplante Werk Graben gegenüber heute reduzieren lasse und dass die Atomkraftwerke und insbesondere Graben überflüssig seien.

Wenn laut Studie elektrischer Strom mit Einsatz von Öl und Gas (selbst mit hohem Nutzungsgrad) erzeugt werden solle, unter gleichzeitigem Verzicht auf die optimale Nutzung der in der Region vorhandenen umweltschonenden Wasserkraft, ist dies unseres Erachtens mehr als ein Schönheitsfehler; es ist eher Ratlosigkeit. Wir kommen doch dem heute brennendsten Umweltproblem, dem Waldsterben, nur bei, wenn wir alle Sparmöglichkeiten und energiesparenden Technologien, wie Wärmepumpen usw., ausschöpfen und die dann noch benötigte Energie aus Quellen beschaffen, welche überhaupt keine Schadstoffe in die Luft abgeben, weder in der Region, noch im Inland, noch im Ausland.

Elektrizitätswerke Wynau, 4900 Langenthal

## Wasserkraft

### Genehmigung der Wasserrechtsverleihungen an der Plessur

Die Regierung des Kantons Graubünden hat die Wasserrechtsverleihungen an der Plessur zwischen Molinis und Lüen sowie zwischen Lüen und Chur unter Einbezug des Rabiusawerkes genehmigt. Die «Gemeindekorporation Kraftwerk Lüen», welcher die Konzessionsgemeinden Molinis, St. Peter, Pagig, Lüen und Tschierschen sowie die Gemeinde Arosa angehören, hat damit das Recht zur Nutzung der Wasserkräfte der Plessur im bestehenden Kraftwerk Molinis-Lüen rechtsgültig erworben. Diese Korporation bezweckt, die Interessen der Konzessionsgemeinden im Zusammenhang mit dem bestehenden Werk zu wahren, weitere Nutzungsmöglichkeiten abzuklären und allenfalls Konzessionen im Einzugsgebiet der Plessur zu erwerben. Der Betrieb des Kraftwerkes Lüen wird von der Gemeinde Arosa geführt, welche die gesamte erzeugte elektrische Energie übernimmt und die Konzessionsgemeinden damit versorgt.

Mit dem Genehmigungsbeschluss der Regierung ging die unmittelbar an das Kraftwerk Molinis-Lüen anschliessende Stufe Lüen-Chur (Sand) an die «Gemeindekorporation Kraftwerk Chur-Sand» über. An ihr sind mit Ausnahme von Tschierschen die Konzessionsgemeinden Lüen, Castiel, Calfreisen, Maladers, Praden, Churwalden und die Stadt Chur beteiligt. Die durch die Gemeindekorporation von der Stadt Chur erworbenen Anlagen werden in deren Auftrag weiterhin von der Stadt Chur betrieben, jedoch neu auf partnerschaftlicher Basis mit den anderen Konzessionsgemeinden. Die Stadt Chur übernimmt dabei die Energieverteilung. Die Korporation bezweckt neben der möglichst rationellen Nutzung der Wasserkräfte der Plessur und der Rabiusa auch eine allfällige Verbindung mit Wasserrechtskonzedenten in der Region.

Die Gemeinde Tschierschen hat die entsprechenden Wasserrechte an die Korporation nicht erteilt. Gestützt auf das kantonale Wasserrechtsgesetz hat die Regierung im Namen der Gemeinde die Erteilung vorgenommen. Das Bau- und Forstdepartement ist mit der Ausarbeitung der Konzessionsbedingungen zuhanden der Parteien beauftragt worden. Diese Konzessionsbedingungen sind der Regierung noch zur Genehmigung zu unterbreiten.

Pressemitteilung der Staatskanzlei Graubünden vom 27. 10. 1983

## Personelles

### Bernische Kraftwerke AG

Der Verwaltungsrat der Bernischen Kraftwerke AG hat *Heinz Raaflaub*, Fürsprecher und Notar, auf 1. Juli 1984 zum *Direktor und Mitglied der Geschäftsleitung* gewählt. Er übernimmt die Direktion Personal- und Rechtswesen und löst *Gottfried Hertig* ab, der auf Ende Juni 1984 in den Ruhestand treten wird.

## VGL VGL VGL VGL

**4. Auflage der Lehrerdokumentation «Wasser»:** Die Lehrerdokumentation zum Thema «Wasser» – herausgegeben von der Schweiz. Vereinigung für Gewässerschutz und Lufthygiene (VGL) im Oktober 1981 – wurde bis zum Herbst 1983 über 4500mal bestellt und ist heute bereits in der 4. Auflage erhältlich. Ein Zeichen sicher dafür, dass dieses Werk eine wesentliche Lücke in der Umwelterziehung zu schliessen vermag, aber auch eine Ermunterung an den Herausgeber, weitere Dokumentationen dieser Art zu publizieren.

Die 4. Auflage enthält neu einen 32seitigen Nachtrag mit Beiträgen und Hinweisen zum wohl nie abschliessend zu behandelnden Thema «Wasser». Dabei haben sich einige Kapitel aus aktuellen Gründen aufgedrängt, während andere Themen ergänzen, die bereits in einem der vier Informationsteile zur Sprache kommen. Das Handbuch «Wasser», das erstaunlicherweise auch bei Firmen, Verbänden und Einzelinteressenten guten Anklang gefunden hat, kostet 54 Franken (ohne Porto und Verpackung). Bestelladresse: VGL-Sekretariat, Postfach 3266, 8031 Zürich, Telefon 01/445678. (Der Nachtrag kann auch separat zum Preis von 5 Franken angefordert werden.)

## Linth-Limmatverband

### Vortragsveranstaltungen im Winterhalbjahr 1983/84

Diese Veranstaltungen finden in der Regel am letzten Dienstag des Monats, 16.15 Uhr, im Vortragssaal des EWZ-Hauses am Beatenplatz 2 in Zürich statt.

Dienstag, 29. November 1983. *Roman Stutz*, Projektleiter der Hydro-Rhone SA, 1904 Vernayaz: «Das Projekt Hydro-Rhone».

Dienstag, 31. Januar 1984. *Heinz Busenhart*, dipl. Bauing., Stv. Direktor, Elektrowatt Ingenieurunternehmung AG, Zürich: «Der Bau der Wasserkraftanlage Alicura in Argentinien».

Dienstag, 28. Februar 1984. *Ottomar Lang*, Landschaftsarchitekt, Uster, und Dr. *Martin Jäggi*, Versuchsanstalt für Wasserbau, Hydrologie und Glaziologie an der ETHZ: «Neuzeitliche Lösungsvorschläge für die Gestaltung der Reuss-Mündung in den Urnersee».

Dienstag, 27. März 1984. Referent und Thema werden später bekanntgegeben.

Dienstag, 26. Juni 1984. Generalversammlung mit Exkursion.

## Denksportaufgabe

### Wurfstrahl

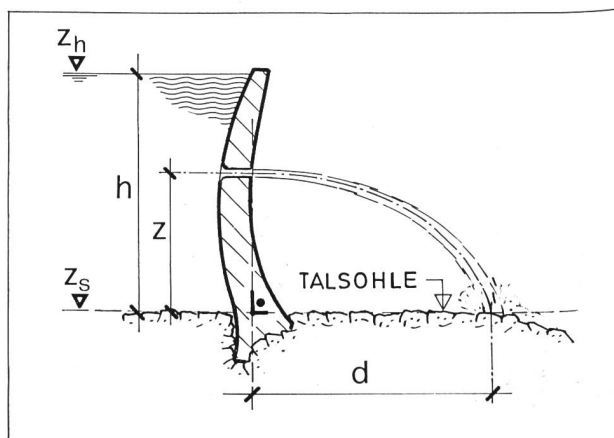
Ingenieur Alfons Schuss befasst sich mit der Projektierung einer Hochwasserentlastung für einen Stausee. Im Planungsstadium prüft er verschiedene Varianten. Unter anderem könnte die Hochwasserentlastung durch eine Wandöffnung in der Staumauer realisiert werden. Dieser Auslass wäre dann zu öffnen, wenn der Wasserstand im See eine vorgeschriebene Hochwasserkote erreichen würde. Offen bleibt aber zunächst, auf welcher Höhe das Abflussorgan einer derartigen Hochwasserentlastung anzubringen wäre. Auf diese Frage sucht Alfons Schuss eine Antwort.

Aus der Fachliteratur und aufgrund von mehreren Besichtigungen an Hochwasseranlagen weiss er um das Problem der Kolkbildung durch den Abflussstrahl. Ein Kolkloch nahe an der Staumauer könnte deren Sicherheit gefährden. Darum gilt es, den Hochwasserabfluss so anzuordnen, dass der Strahl möglichst weit von der Staumauer weg auf dem Talboden auftrifft. Alfons Schuss schickt sich an, dieses Problem rechnerisch sauber zu lösen. Er legt sich zunächst die Problemstellung wie folgt zurecht (siehe Bild).

Die Hochwasserentlastung tritt ausschliesslich bei einem festen Wasserstand mit der Kote  $z_h$  in Funktion. Die Talsohle am Fusse der Staumauer kann als horizontal angenommen werden. Die Höhendifferenz zwischen der Hochwassermarken  $z_h$  und der Talsohle  $z_s$  beträgt 60 m. Reibungsverluste am Auslassorgan und solche als Folge des Luftwiderstandes können vernachlässigt werden. Der Abflussstrahl soll horizontal aus der Öffnung an der Staumauer austreten.

*Frage 1:* Auf welcher Höhe  $z$  ist die Öffnung der Hochwasserentlastung zu bauen, damit der Wurfstrahl möglichst weit von der Staumauer weg auf dem Talboden auftrifft, das heisst damit die Distanz  $d$ , die die Projektion des Wurfstrahles auf die Talsohle darstellt, möglichst gross wird?

*Frage 2:* Wie gross wird  $d$  bei dieser optimalen Lösung?



Ingenieur Schuss glaubt die Lösungen gefunden zu haben. Wer kann sie ihm bestätigen?

Sehr geehrter Leser! Wir erwarten gerne Ihre Antwort, damit wir Herrn Schuss, aber auch weitere Interessenten über die Lösung orientieren können.

Besten Dank für Ihre Mitarbeit!

Mit freundlichen Grüßen Ihr Dr. *Ferdinand Wasserkopf*

Antworten sind erbeten an: Redaktion «wasser, energie, luft – eau, énergie, air» z. Hd. von Dr. Ferdinand Wasserkopf, Rütistrasse 3A, 5401 Baden.

## Ankündigungen

### Gewässerschutz im ländlichen Raum

Der 11. VSA-Fortbildungskurs soll zum Thema «Gewässerschutz im ländlichen Raum» vom 11. bis 13. Januar 1984 in Engelberg, Hotel Hess, stattfinden. Das Programm kann beim VSA, Verband Schweizerischer Abwasserfachleute, Grütlistrasse 44, Postfach 607, 8027 Zürich, bezogen werden.

### Kleinwasserkraftwerke

Mit dem Thema «Kleinwasserkraftwerke» befasst sich eine vom 13. bis 16. Februar 1984 stattfindende internationale Tagung in Singapur. Dieser Tagungsort wurde vom Veranstalter, International Water Power & Dam Construction, gewählt, um Vertretern von Entwicklungsländern die Teilnahme zu erleichtern und die Bedeutung der Thematik für die Länder der Dritten Welt zu zeigen.

Anlässlich der dreieinhalb Tage dauernden Veranstaltung kommen u. a. hydrologische Fragen, Betriebserfahrungen, Maschinendetails, Steuer- und Regelsysteme sowie Modellversuche zur Sprache.

Die Teilnehmergebühr, welche die Tagungsunterlagen sowie ein tägliches Arbeitsessen und Erfrischungen enthält, beträgt 495 Dollar. Interessenten wenden sich an: The Editor, International Water Power & Dam Construction, Quadrant House, Sutton, Surrey SM2 5AS, England.

### Tagung «Geschichte der Hydrologie» am 11./12. Mai 1984 in Koblenz

Die Veranstaltung, die erste dieser Art, wird vom Studienkreis für die Geschichte des Wasserbaus, der Wasserwirtschaft und der Hydrologie, dem Leichtweiss-Institut für Wasserbau der TU Braunschweig, der Bundesanstalt für Gewässerkunde, Koblenz, und der Dr.-Ing. Gerhard Björnsen Beratende Ingenieurgesellschaft mbH, Koblenz, durchgeführt. Vorgesehen sind u. a. Referate über die Themen:

- Hydrologische Vorstellungen in der Antike (*Garbrecht*)
- Die Entwicklung der Hydrologie zur Wissenschaft des 20. Jahrhunderts (*Kresser*)
- Aus der Frühzeit der Flusskunde im deutschsprachigen Raum (*Eckoldt*)
- Zur Geschichte der Feststofftransportberechnung (*Tönsmann*)
- Die Entwicklung der Wassergütekunde (*Heuss*)
- Die Bedeutung der Geodäsie für die Hydrologie in ihrer geschichtlichen Entwicklung (*Kuhr*)
- Geschichte der Hochwasser- und Abflussvorhersage (*Lieb-scher*)
- Anthropogene Einflüsse auf Hochwasserstände und -häufigkeiten (*Kalweit*)

Im Anschluss an die Vortragsveranstaltungen ist eine Besichtigung der Bundesanstalt für Gewässerkunde mit ihren Laboratorien und der Sammlung historischer hydrologischer Geräte geplant. Programm und Anmeldekarten können angefordert werden bei der Bundesanstalt für Gewässerkunde, Postfach 309, D-5400 Koblenz. Der Versand beginnt im Januar 1984.

### Internationaler Elektrowärmekongress 1984

«Elektrowärme als Möglichkeit zur Verbesserung der Wirtschaft» lautet das Hauptthema des 10. Internationalen Kongresses der Internationalen Elektrowärme-Union (U.I.E.), der vom 18. bis 22. Juni 1984 in Stockholm stattfindet. Im Zentrum der Veranstaltung stehen die neuen Techniken, die Substitution der herkömmlichen Heizverfahren durch elektrische Verfahren, die rationelle Nutzung

der Elektrizität und ihr Einsatz in Verbindung mit anderen Energie-rückgewinnungsverfahren.

Der Kongress wendet sich an alle Anwender und Hersteller, die sich mit Entwurf, Herstellung und Einsatz von Elektrowärmeanlagen befassen, sowie an die Stromversorgungsunternehmen. Simultanübersetzung wird in den Sprachen Deutsch, Englisch und Französisch geboten.

Die gegen hundert vorgesehenen Referate sind folgenden Gebieten gewidmet:

Herkömmliche Schmelz- und Wärmebehandlungsverfahren für metallische und nichtmetallische Werkstoffe; fortschrittliche Verfahren wie Elektronenstrahl-, Plasma- und Mikrowellenheizung; die automatisierten Verfahren; Untersuchungen über Umweltbedingungen und soziale Faktoren; die wirtschaftlichen Aspekte auf dem Industrie- und dem Wohnsektor; Wärmepumpenheizung.

Anmeldeformulare, Programme und zusätzliche Auskünfte können angefordert werden bei: Schweizerische Kommission für Elektrowärme SKEW, c/o INFEL, Postfach 7340, 8023 Zürich.

### Aquatech 84

Diese Fachmesse für Wassertechnologie wird vom 17. bis 21. September 1984 in den Hallen des Amsterdamer RAI stattfinden. Parallel dazu wird die IAWPRC (International Association on Water Pollution Research & Control) tagen. Weitere Auskünfte: Aquatech 84, Industrial Presentations (Europa) B. V., Waalhaven Z. Z. 44, 3088 HJ Rotterdam, Niederlande.

### V. Internationaler Wasserkongress 1985 in Belgien

Vom 9. bis 15. Juni 1985 soll der fünfte internationale Kongress über Wasser-Ressourcen in Brüssel, Belgien, stattfinden. Der Kongress steht unter dem Thema «Wasser-Ressourcen für ländliche Gegenden und ihre Bewohner». Er wird von der IWRA, International Water Resources Association, in Zusammenarbeit mit den Vereinten Nationen organisiert. Das Einladungs-Bulletin ist erschienen und kann angefordert werden bei: Vth World Congress on Water Resources, IWRA, Brussels International Conference Centre, Parc des Expositions, B-1020 Brüssel.

## Literatur

**Taschenbuch der Wasserwirtschaft.** Herausgegeben von *H. Bretschneider*, *K. Lecher* und *M. Schmidt*. 6., vollständig neubearbeitete Auflage. Verlagsbuchhandlung Paul Parey, Hamburg und Berlin, 1982. 1008 Seiten mit 514 Abbildungen und mit 187 Tabellen. 21 × 14 cm. Gebunden 136 DM.

Auf engstem Raum wird in diesem Taschenbuch versucht, das gesamte Grundlagenwissen der Wasserwirtschaft zusammenzufassen. Nach fünf Auflagen, mit jeder war das Werk noch etwas umfangreicher geworden, entschloss man sich, die Materie neu zu bearbeiten und zu gliedern. Dabei wurde auch der ganze Inhalt gestrafft. Es werden die folgenden Themen behandelt:

- Physik und Chemie des Wassers (*Grohmann*)
- Klima, Wasserhaushalt, Gewässer (*Lecher*)
- Boden (*Kuntze*)
- Hydrometrie (*Kresser*)
- Hydraulik (*Schmidt*)
- Ingenieurhydrologie (*Lecher*)
- Ökologie der Binnengewässer (*Groth*)
- Wasserwirtschaftliche Planung (*Vischer, Lecher*)
- Wasserwirtschaftsverwaltung in der BRD (*Zölsmann*)
- Wasserrecht (*Wiedemann*)
- Gewässerausbau (*Bretschneider*)
- Bewässerung (*Mock*)
- Entwässerung (*Eggelsmann*)
- Stauanlagen (*Schmidt*)
- Wasserkraftanlagen (*Radler*)
- Küsteningenieurwesen (*Erchinger*)
- Binnenverkehrswasserbau (*Kuhn*)
- Wasserversorgung (*Bernhardt, Such*)
- Abwassertechnik (*Bischofsberger, Teichmann*)

Dieses Standardwerk wird manchem Fachmann den Einstieg in ein

benachbartes Fachgebiet erleichtern. Die auf Hauptangaben beschränkten Literaturverzeichnisse zu den einzelnen Abschnitten weisen den Weg zur Vertiefung.

Studierende wie auch Ingenieure, Chemiker, Biologen, Geologen, Juristen in Verwaltungen, Ingenieurbüros oder in Betrieben werden das Werk gerne zum Nachschlagen und als Arbeitsinstrument benutzen.

Das Werk enthält viele sorgfältig bearbeitete Zeichnungen und Tabellen. Ein detailliertes Inhaltsverzeichnis und ein grösseres Sachregister erleichtern den Gebrauch. Dass das Buch teilweise auch über Inserate finanziert wurde, ermöglicht den heutigen Verkaufspreis; die Inserate selbst ergänzen das Buch, indem sie auf Produkte und Lieferanten hinweisen. *G. Weber*

**Wasserversorgung im antiken Rom – Sextus Julius Frontinus, Curator Aquarum.** Herausgegeben von der Frontinus-Gesellschaft e.V. München: R. Oldenbourg Verlag GmbH, 1982, 216 Seiten, 148 Abbildungen, 4 Tabellen, 68 DM.

Damit hat die Frontinus-Gesellschaft in Wort und Bild eine einzigartige Dokumentation über die Wasserversorgung im antiken Rom geschaffen. Berichtet *Gabrecht* über Planung, Bau und Betrieb von Wasserversorgungsanlagen in römischer Zeit, einschliesslich dem damaligen Stand der Technik von Talsperren- und Fernleitungsbau, skizziert *Eck* das besondere Wirken von Frontinus und legt *Fahlbusch* die Methodik der Abflussmessung sowie der Rohrnormung dar. Die Übersetzung der Schrift von S.J. Frontinus «De Aquaeductus Urbis Romae» durch *Kühne* vermittelt einen reizvollen Einblick in Organisation, Administration und Hydrotechnik der Wasserversorgung im antiken Rom. Das Werk gewinnt durch die von *Gockel* zusammengestellte Bilddokumentation und die zugehörigen Erläuterungen ganz wesentlich an Anschaulichkeit. Das Buch gehört in die Bibliothek aller Wasserfachleute, die sich für die Entwicklung der Technik ihres Faches interessieren.

*Prof. E. Trüeb, ETHZ*

**Artificial Groundwater Recharge.** International Symposium, Dortmund 14.–18. May 1979. Proceedings, published in 4 Volumes as Bulletins 11–14 of the German Association for Water Resources and Land Improvement (DVWK).

**Volume I:** 1. Regional aspects of artificial groundwater recharge; 2. Artificial groundwater recharge in water resources management. 386 pages with 132 figures and 16 tables. 21 × 15 cm. Carton cover 48 DM.

**Volume II:** 3. Geological conditions of artificial groundwater recharge; 4. Qualitative goals for the water to be infiltrated. 244 pages with 61 figures and 9 tables. 21 × 15 cm. Carton cover 36 DM.

**Volume III:** 5. Quality changes during infiltration and underground passage. 378 pages with 142 figures and 32 tables. 21 × 15 cm. Carton cover 48 DM.

**Volume IV:** 6. Methods and practical experiences of plants using artificial groundwater recharge; 7. Legal regulations and regional planning aspects; 8. Summary and conclusions. 378 pages with 126 figures and 12 tables. 21 × 15 cm. Carton cover 48 DM. Alle vier Bände 1982, Verlagsbuchhandlung Paul Parey, Hamburg und Berlin.

Kürzlich hat der Deutsche Verband für Wasserwirtschaft und Kulturbau (DVWK) als Bulletin 11 bis 14 die Tagungsberichte vom internationalen Symposium «Künstliche Grundwasseranreicherung» herausgebracht, das 1979 veranstaltet von der Fachsektion Hydrogeologie der Deutschen Geologischen Gesellschaft unter Mitwirkung anderer Trägerorganisationen u. a. auch des SVGW in Dortmund durchgeführt wurde. In englischer Sprache sind 65 Beiträge von Autoren aus 14 Ländern enthalten, wobei die Autoren aus Deutschland, Frankreich, Grossbritannien, Israel, Schweden und der Schweiz überwiegen.

Der Aufteilung in vier Bände liegt die folgende Gliederung zugrunde:

- Regionale Aspekte der künstlichen Anreicherung und deren Bedeutung für die Bewirtschaftung der Wasserschätze

- Geologische Bedingungen und Qualitätsanforderungen an das zu infiltrierende Wasser
- Veränderung der Wasserqualität bei der Sohlen- und Untergrundpassage
- Anreicherungsmethoden und Erfahrungen im praktischen Einsatz, Rechtsgrundlagen und Schlussfolgerungen.

Einmal mehr wird damit deutlich, wie intensiv am Institut für Wasserforschung GmbH in Dortmund unter der Leitung von Dir. Dr. K.-H. Schmidt in allen Bereichen der künstlichen Anreicherung gearbeitet wird und in welcher beachtlichen Masse dessen Erkenntnisse auf das benachbarte Ausland und die USA ausstrahlen, obwohl dort manches nachvollzogen wird, was in Deutschland längst als Stand der Technik gilt. Aber auch die bei Prof. L. Huisman in Delft erarbeiteten Erkenntnisse und Erfahrungen verdienen hohe Anerkennung. An dieser Stelle kann leider nicht näher auf die Verdienste der anderen Referenten eingegangen werden. Doch sei vermerkt, dass die vier Bände in die Bibliothek der zünftigen Anreicherer gehört. Sie erlauben aber auch Anfängern einen guten Einstieg. *R. Schmalz, Dipl. Ing.*

**Auswertung hydrochemischer Daten.** Von H. Hötzl, H.-D. Schultz, B. Hölting und W. Kanz. DVWK-Schrift 54. Verlag Paul Parey, Hamburg und Berlin, 1982. 220 S., 52 Abb., 36 Tab., 21 × 15 cm, kartoniert 35 DM.

Der Band befasst sich mit der statistischen Auswertung der Resultate chemischer Grundwasseranalysen. Der erste, von Prof. Dr. H. Hötzl verfasste Teil des Bandes liefert eine gut verständliche und instruktive Einführung in die gängigen Verfahren der statistischen Auswertung, von den einfachen Verfahren der Häufigkeitsverteilung oder der Korrelationsrechnung bis zu den multivariaten Methoden der Faktor- und Clusteranalyse. Voraussetzung für die sinnvolle Auswertung der aus Routinemessungen stammenden Datenflut ist der Einsatz der elektronischen Datenverarbeitung. Für den Praktiker wären hier einige Hinweise zur rationellen Abspeicherung der Resultate und zu den verwendeten Rechenprogrammen wünschbar.

Im 2. Teil, «Regionalisierung der Daten», befasst sich der Autor, Dr. H. Schulz, mit der Repräsentativität der erhobenen Daten und mit den verschiedenen Möglichkeiten der graphischen und kartographischen Darstellung.

Die in den beiden ersten Teilen vorgestellten Verfahren sind im 3. Teil, «Typisierung von Daten aus Buntsandsteingebieten Deutschlands», praktisch angewendet (Autoren: Prof. Dr. B. Hölting, Dr. W. Kanz und Dr. H. Schulz). Hier wie in den anderen Kapiteln finden fast ausschliesslich die geochemisch regulierten Parameter Beachtung. Zeitliche, saisonale Veränderungen in der Qualität eines Grundwassers oder die Ausbreitung von Verschmutzungen sind in der Konsequenz nur am Rande erwähnt.

Gegenüber der leicht fassbar und instruktiv abgehandelten Statistik treten hydrogeologische und chemische Zusammenhänge in den Hintergrund. *H.-P. Fahrni, BUS, Bern*

**Wirbelbildung an Einlaufbauwerken – Luft- und Dralleintrag.** Von Jost Knauss. Heft 63 der Schriftenreihe des Deutschen Verbandes für Wasserwirtschaft und Kulturbau e. V., Verlagsbuchhandlung Paul Parey, Hamburg und Berlin, 1983, 155 S. mit zahlreichen Abbildungen, Tabellen und Formeln. 21 × 25 cm, kartoniert 29 DM.

In jenem Gebiet der Hydraulik, das auf die Bemessung und Gestaltung grosser Wasserbauten ausgerichtet ist, sind heute drei Probleme aktuell geworden: die Vermeidung der Kavitation, die Berücksichtigung strömungsbedingter Vibrationen und die Verminderung von Einlaufwirbeln. Es wird kaum ein hydraulischer Modellversuch in Auftrag gegeben, bei dem diesbezüglich keine besonderen Nachweise gefordert werden; es gibt auch kaum eine Projektbeschreibung, die nicht auf diese drei Probleme eingeht. Auf was gründet sich dieses spezifische Interesse? – Hinsichtlich der Kavitation wurde die Fachwelt vor allem durch die 1974 am Tostbecken des Tarbela-Damms in Pakistan aufgetretenen Schäden sensibilisiert. Überdies lassen sich mehrere neuere und grosse Hochwasserentlastungen von Talsperren aufzählen, die mehr oder weniger bedeutende Kavitationsschäden erlitten. Ebenso können hinsichtlich der Vibrationen einige Schadensfälle – etwa an gros-



sen und unter hohem Druck stehenden Grundablässen von Tal-sperren – erwähnt werden, die eine entsprechende Aufmerksamkeit der Fachleute rechtfertigen. Entsprechend fehlen hinsichtlich der Einlaufwirbel ähnlich spektakuläre Ereignisse und damit eine vergleichbare Begründung. Daher mutet das zurzeit gesteigerte Interesse an den Einlaufwirbeln etwas modisch an: Wer «in» ist, spricht und versteht etwas davon! Aber warum sollen die Hydrauliker nicht auch einer Mode fröhnen dürfen, dazu noch einer derart faszinierenden?

Einlaufwirbel entstehen im allgemeinen bei nur wenig überstauten Einlaufbauwerken zu Turbinen, Pumpen, Hochwasserentlastungen, Grundablässen usw. Sie verursachen in der Einlaufströmung einen Drall, der den Zufluss beeinträchtigen und den Wirkungsgrad der hydraulischen Maschinen vermindern kann. Dieser Effekt wird noch erheblich verstärkt, wenn im Wirbelkern Luft mitgerissen wird; es können dann sogar unangenehme Betriebsstörungen auftreten. Bei der Projektierung von Einlaufbauwerken wird man deshalb darauf achten müssen, dass die Drallentwicklung im Einlaufbereich in annehmbaren Grenzen bleibt und insbesondere den Lufteintrag ausschliesst. Die einschlägige Literatur vermittelt diesbezüglich verschiedene Hinweise, vermag aber nicht zu befriedigen, ja wirkt zum Teil sogar widersprüchlich. Zuverlässige Angaben finden sich am ehesten noch für Standardbauweisen von einfachen Pumpensäugern.

Der Deutsche Verband für Wasserwirtschaft und Kulturbau, beziehungsweise dessen Fachausschuss «Wasserbauliches Versuchs- und Messwesen» unter dem Vorsitz von Prof. *Ralph Schröder* ist deshalb zu beglückwünschen, dass er sich der Angelegenheit angenommen hat. Er tat es, indem er sein Mitglied, Prof. *Jost Knauss* von München, mit der Ausarbeitung der vorliegenden Schrift betraute. Diese umfasst, wie sie in ihren Schlussfolgerungen selber heraushebt, folgende wichtige Abschnitte:

- a) Vorschlag zu einer Einteilung der unterschiedlichen Typen von Einlaufbauwerken
- b) Klassifizierung und Benennung der vielen Wirbelarten
- c) Definition und Quantifizierung des unerwünschten Luft- und Dralleintrags
- d) Übersicht über die Einflussgrößen und Vorschlag zur Wahl geeigneter Parameter
- e) Auswertung neuerer Forschungsergebnisse unter Verwendung einheitlicher Kenngrößen
- f) Erweiterung der Grundlagen durch Einbeziehung der Entnahmerichtung und der Wirbelform
- g) Vorschlag zu einer einheitlichen Formulierung der kritischen Entnahmesituation
- h) Generelle Aspekte zur Bedeutung von Modellversuchen
- i) Empfehlungen zum Umgang mit den Massstabeffekten
- j) Prinzipien und Systematik der Wirbelkontrolle
- k) Zusammenstellung und Einordnung von Beispielen der konstruktiven Wirbelkontrolle.

Diese umsichtig und ausführlich abgefasste Schrift will das bisher Bekannte ordnen, zusammenfassen und zu Richtlinien verdichten. Sie will keineswegs abschliessend sein, sondern zu weiteren Forschungsarbeiten anregen, damit die immer noch beträchtlichen Kenntnislücken geschlossen werden. Sie stellt also einen «State of the Art Report» dar, der jedem praxisorientierten Hydrauliker wärmstens empfohlen werden darf, weil er jene Bemessungs- und Gestaltungsregeln enthält, die als gesichert gelten können und damit hinsichtlich der Verminderung von Wirbeln an Einlaufbauwerken Erfolg versprechen. Die Schrift enthält viele ausgereifte und anschauliche Zeichnungen, ihre Sprache ist einfach, klar und praxisbezogen, so wie man es sich von den Fachartikeln von Prof. *Jost Knauss* ja gewohnt ist. Prof. Dr. *D. Vischer*, Zürich

**Allgemeine Hydrogeologie – Grundwasserhaushalt**, Band 1 des Lehrbuches der Hydrogeologie. Von *G. Matthes* und *K. Ubell*. 452 Seiten mit 214 Abbildungen und 75 Tabellen, 17 × 24 cm, Verlag Gebrüder Borntraeger, Berlin, Stuttgart, 1983. Gebunden 24 DM.

Nach einem geschichtlichen Rückblick auf die Entwicklung der Grundwasserhydrologie behandeln die Verfasser die Typologie des Grundwassers nach Art des Grundwasserleiters, seiner geologischen Struktur, seines Chemismus und seiner Beziehung zum Muttergestein. Anschliessend werden Hydrostatik und Hydrodynamik

des Grundwassers einschliesslich der Mehrphasensysteme, der Salzwasserintrusion und der Dispersion besprochen. Einen breiten Raum nimmt die Behandlung von Wasserkreislauf und Wasserhaushalt, insbesondere der direkten und indirekten Ermittlung der Exapotranspiration ein. Als Vorfluter bzw. Infiltranten von Grundwasservorkommen werden die Oberflächengewässer bzw. ihr Abflussregime und die Methoden der Abflussermittlung besprochen, um mit einem Überblick über die Schüttung von Quellen und die Grundwasserneubildung abzuschliessen. Das umfangreiche Verzeichnis berücksichtigt vor allem die einschlägige deutsche und die besonders relevante amerikanische Literatur. Das Buch vermittelt Naturwissenschaftlern und Ingenieuren eine gute Einführung, enthält aber auch für Fortgeschrittene interessante Details.

Prof. *E. Trüeb*, ETHZ

**Verzeichnis der schweizerischen Pegelstand- und Abflussmessstationen an Oberflächengewässern – Catalogue des stations de mesure des niveaux et des débits (eau de surface) – Catalogo delle stazioni svizzere di misura del livello e della portata (acque di superficie)**. Von *M. Spreafico* und *P. Buttet*. Mitteilung Nr. 5 der Landeshydrologie, Bern 1983. Format A4, 164 Seiten mit tabellarischen Darstellungen der Wassermessstationen. Beigelegt sind vier Karten der Schweiz 1:500 000 mit den Stationen. Broschiert. Vertrieb durch die Landeshydrologie, 3001 Bern.

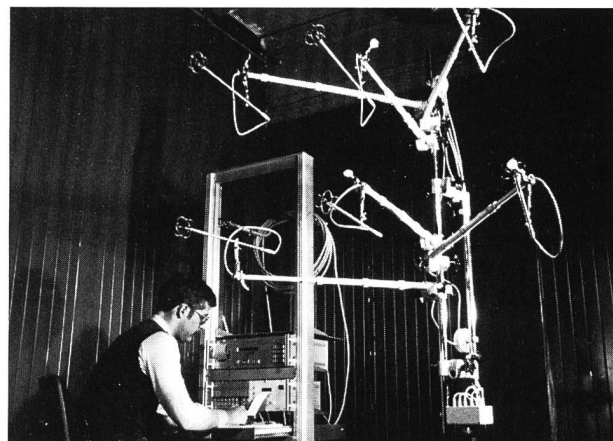
Hydrologische Daten dienen als notwendige Grundlagen für die Planung und Dimensionierung von Projekten und für die wissenschaftliche Forschung. Sie sind auch für die Bewirtschaftung der Wasservorkommen nötig.

Zahlreiche spezialisierte Stellen des Bundes, der Kantone und der Privatwirtschaft sammeln und verarbeiten hydrologische Daten, nicht nur über den quantitativen Aspekt unserer Wasservorkommen, sondern auch über deren chemischen und biologischen Eigenschaften. Die Landeshydrologie sichert die Koordination und den Informationsaustausch zwischen den für die hydrologischen Messungen zuständigen Stellen und den Benützern dieser Daten. Der vorliegende Katalog gibt einen Überblick über die Messstationen für Wasserstand und Abflusswassermenge an Oberflächengewässern in der Schweiz. Sowohl die bestehenden wie auch die aufgehobenen Stationen der Landeshydrologie, die kantonalen Stationen und die Stationen von anderen Stellen sind im Verzeichnis enthalten. Der Katalog ergänzt die Serie der Hydrographischen Jahrbücher; er erleichtert die Arbeit. In Zukunft wird die Datenbank der Landeshydrologie schnell die gesuchten Informationen zur Verfügung stellen können. *G. Weber*

## Industriemitteilungen

### Erfassen der Luftgeschwindigkeit in Räumen

In zwangsbelüfteten Räumen hängt das persönliche Wohlbefinden von Faktoren wie Raumlufttemperatur, Luftgeschwindigkeit, Bekleidung, Art der Belüftung ab. Durch Messung erfassbar sind Temperatur und Luftgeschwindigkeit. Die Raumlufttemperatur



Sulzer-Niedergeschwindigkeits-Anemometersystem mit Mess-Sonden sowie elektronischem Datenerfassungs- und -auswertesystem.

kann mit einfachen Mitteln (Thermometer) gemessen werden, die Erfassung der Luftgeschwindigkeit dagegen ist bedeutend schwieriger.

In mechanisch belüfteten Räumen ist die Luft turbulent; an gleicher Stelle werden zu verschiedenen Zeiten unterschiedliche Geschwindigkeiten gemessen. Nur mit der statistischen Auswertung vieler Einzelmessungen in vorbestimmter Messzeit können reproduzierbare Ergebnisse erzielt werden.

Sulzer setzt für die Erfassung kleiner Luftgeschwindigkeiten ein Niedergeschwindigkeits-Anemometersystem ein, das folgende Kennzeichen hat:

- Gleichzeitiges Erfassen von bis zu 16 Messstellen
- Analoge Geschwindigkeitsmessung an einer beliebigen Messstelle
- Messbereich 0,04 bis 0,5 m/s
- Bilden der Summenhäufigkeit in einer bestimmten Messzeit
- Erstellen eines Messprotokolls (mit Uhrzeit und Datum)

Zur weiteren Verarbeitung der Ergebnisse kann das System mit einem Tischcomputer verbunden werden. Verfügbar sind dann zum Beispiel Diagramme oder Statistiken mit Geschwindigkeitsverteilungen im Raum.

H. Fahrni

### Nouveau système pour le transport de chaleur

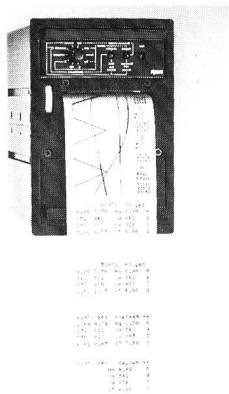
Le système de gainage multitube «Etertherm» se distingue par des pertes thermiques extraordinairement faibles, une étanchéité absolue ainsi que par sa haute variabilité et capacité d'adaptation. L'élément de gainage est extrêmement stable. Il se compose d'un tuyau injecté de mousse de polyuréthane dure avec des évidements formant les canaux pour le passage de plusieurs tubes de transport de genres différents. En tant que conduites de chaleur sont indiqués des tubes flexibles (tubes en alliage d'acier ondulé, tubes en polyéthylène réticulé) ainsi que des tubes rigides (tubes d'acier). Le diamètre, le nombre, le genre et la disposition des tubes de transport dépendent du but d'utilisation du système et du diamètre nominal du tuyau de gainage qui peut varier de 250 à 2500 mm.



Les éléments de gainage ont une longueur de 4 m. Ils sont reliés entre eux de manière étanche par des joints courts analogues à ceux du système de canalisation «Eternit» éprouvé. Des tuyaux d'ajustage, pièces de points fixes, joints longs, regards pour les changements de direction et de niveau ainsi que des chambres de compensation complètent le système.

### Datendrucker

Der Mesinoscript ist ein mikroprozessorgesteuerter Schreiber neuester Generation für die kontinuierliche Registrierung von Kurven und gleichzeitigem Ausdrucken alphanumerischer Messwerte. Die jeweiligen Minimal- und Maximalwerte werden zusammen mit dem errechneten Mittelwert ausgedruckt. Der Mesinoscript hat ein Zeitzählwerk, welches das Ausdrucken von Tag, Stunde, Minute und Sekunde ermöglicht. Je ein Hoch- und Tiefregelkontakt ermöglicht



chen ein automatisches Umschalten der Registrierart von statistisch alphanumerischer Aufzeichnung auf graphische Kurvenregistrierung.

Verwendungsmöglichkeiten des Gerätes finden sich überall dort, wo Messungen verschiedenster Art aufgezeichnet werden müssen, wo spätere Arbeitsgänge die Notwendigkeit einer Aufzeichnung erfordern und wo in unbeaufsichtigten Betriebsabläufen Daten wertmässig zu erfassen sind. Informationen: Mesin AG, Brunnngasse 53, CH-8400 Winterthur, Tel. 052/22 11 26.

### Oxidative Geruchseliminierung beim Klärschlamm

In Kläranlagen können durch anaerobes Bakterienwachstum in Schlammsschichten, Vorklärbecken, Eindickern und mechanischen Frischschlammwässerungsanlagen übelriechende und toxische Verbindungen wie Schwefelwasserstoff, Sulfide, Mercaptane entstehen. Die Gase sind vielfach ein grosses Problem für die Anwohner und für das Betriebspersonal.

Die Degussa AG Frankfurt – in der Schweiz durch die Degussa (Schweiz) AG, Zürich, vertreten – hat ein Verfahren mit dem flüssigen Oxidationsmittel Natriumchlorit entwickelt und zum Patent angemeldet, welches folgende Eigenschaften aufweist:

- sofortige und während 3 bis 4 Tagen anhaltende Geruchseliminierung bei sehr geringen Einsatzmengen des Oxidationsmittels
- Verbesserung der Sedimentation des Schlammes bei regelmässigem Einsatz
- praktisch keine Investitionskosten
- Gase werden durch Oxidation eliminiert, und dadurch verschwinden bei regelmässigem Einsatz die Korrosionsprobleme
- umweltfreundliches Verfahren
- stabiles, gut handhabbares und lagerbares Produkt
- keine nachteiligen Auswirkungen auf die Methanfaulung resp. Bakterientätigkeit

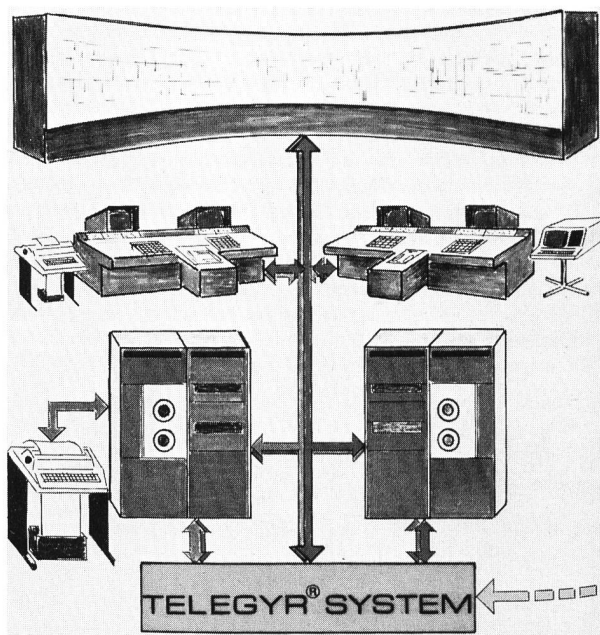
Mit diesem Verfahren hat der Klärwärter die Möglichkeit, dank der guten Dosierbarkeit und der sofortigen Wirkung akute Geruchsprobleme zu lösen, die bei extremen Wetterlagen, Betriebsunterbrechungen oder Frischschlammstapelung und -verarbeitung entstehen können.

Degussa (Schweiz) AG, 8040 Zürich

### Netzleitstelle für Transport- und Verteilnetze

Die Leitstelle Telegyr LS 3000 verfügt über mittlere Informationskapazität und eignet sich als autonome oder dezentrale Leitstelle in einem grösseren Netz oder als überregionale Netzleitstelle. Sie wird vor allem in elektrischen Transport- und Verteilnetzen oder in städtischen Werken mit gemischten Anwendungen, zum Beispiel Elektrizität, Gas und Wasser, eingesetzt.

Bild 1. Systemkonfiguration einer Netzleitstelle mit Doppelrechner.



Neben den Überwachungs- und Steuerfunktionen bietet diese Leitstelle die Möglichkeit, eine Reihe weiterer Aufgaben, wie Automatisierung, Netzregelung, Netzberechnung und Statistik, zu lösen.

Die Netzführung erfolgt normalerweise von mehreren Arbeitsplätzen aus mittels Farbsichtgeräten und zugehörigen, funktionell geordneten Betriebsführungstastaturen. Im weiteren kann der Netzzustand durch ein Meldebild, analoge und digitale Messwertausgaben, verschiedene Protokolle und Plotter dargestellt werden.

Die Telegyr-LS-3000-Leitstelle basiert auf einem 16-Bit-Minirechner der PDP 11/...-Familie. Je nach Verfügbarkeitsanforderungen kann die Leitstelle mit einem Einfach- oder Doppelrechner ausgerüstet werden. Das breite Rechner-Peripheriesortiment erlaubt es, mittlere bis grössere Massenspeicher (Disks, Magnetbänder), verschiedene Druckertypen und spezielle Peripherie-Einheiten anzuschliessen.

Bei starken Kommunikationsbelastungen kann die Leitstelle durch Frontend-Rechner (Mikrorechner Telegyr 709/709 S) mit direktem Speicherzugriff zum Hauptrechner wesentlich zugunsten von Anwenderaufgaben entlastet werden. Die Leitstelle kann standardmässig mit 5 Arbeitsplätzen, maximal 15 Farbsichtgeräten und maximal 8 zeilenorientierten Ausgabegeräten für Protokolle und Melde listen ausgerüstet werden.

LGZ Landis & Gyr Zug AG, CH-6301 Zug.

### Schweizer Spitzenqualität in mittlerer Preislage

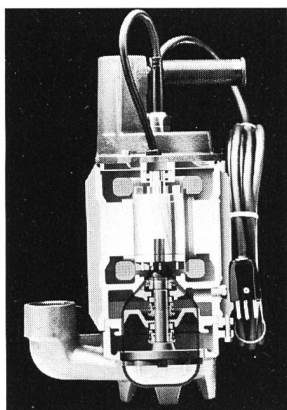
Die neue Entwässerungspumpe EP 2000 von Häny + Cie. AG ist ein Schweizer Spitzenprodukt in mittlerer Preislage und verfügt über sämtliche konstruktiven Merkmale grosser Abwasserpumpen. Doppelte Gleitringdichtung, gewässerschonendes Kühl- und Schmiermittel, verstopfungsfreies Häny-Wirbelrad (kein Einlaufsieb notwendig) und die robuste Ganzmetallausführung gewährleisten lange Lebensdauer sowie zuverlässigen und wartungsfreien Betrieb.

Das kompakte Gerät fördert 3 Liter/s auf 6 m Höhe und eignet sich zur Entwässerung von Kellerräumen, Waschküchen, Unterniveaugaragen, beregnete Einfahrtsrampen, Vorplätze, Sickerleitungen usw. in getauchtem, schlüpfendem und ausgetauchtem Einsatz.

Geliefert wird die neue EP 2000 von Häny mit steckerfertigem 220-V-Anschluss und angebauter Schwimmersteuerung. Der geschlossene Motor arbeitet mit einem schalterlosen Betriebskondensator (keine beweglichen Teile).

Kompromisslose Schweizer Qualität gepaart mit absoluter Zuverlässigkeit machen die EP 2000 zur Entwässerungspumpe mit dem besten Preis/Leistungs-Verhältnis.

Entwässerungspumpe Häny EP 2000 in Schweizer Spitzenqualität bei mittlerer Preislage.



Häny + Cie. AG, Pumpen und Wasseraufbereitungsanlagen, 8706 Meilen.

### Das Blockheizkraftwerk Verona

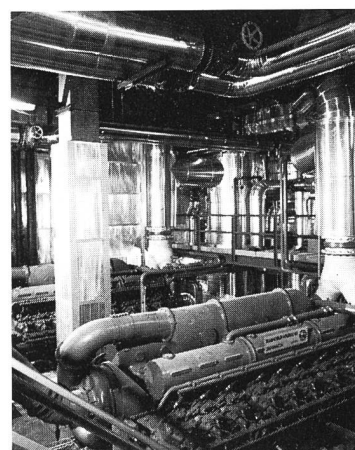
Drei Jenbacher-Gasotomotor-Generatorsätze, Typ LM 2250 GoE/2414 kVA, bilden das Herz der Blockheizkraftwerkanlage Forte San Procolo in Verona.

Jedes Aggregat liefert 1931 kW Strom und zugleich 2686 kW Wärme. Die Wärme wird für Heizzwecke und Erwärmung des Brauchwassers mit einem Temperaturniveau von 60°/90°C verwendet. Der Gesamtwirkungsgrad beträgt 82,14%.

Die hohe Wärmeleistung wird durch Ausnutzung der Abwärme von Schmieröl, Zylinderkühlwasser und Abgas des Motors erzielt.

Die Jenbacher Werke AG hat als Hauptunternehmer das gesamte Material geliefert, montiert und die Anlage schlüsselfertig dem Kunden übergeben.

Das Blockheizkraftwerk Verona.



Informationen über Gasotomotoren und Blockheizkraftwerke erhalten Sie durch die Vertretung der Jenbacher Werke in der Schweiz: ALFA Ingenieurbüro AG, Weidenweg 12, 4310 Rheinfelden, Telefon 061/87 65 25.

### Regenüberläufe

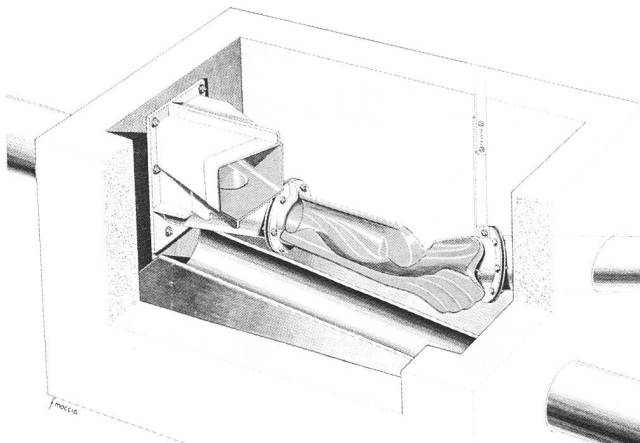
Seit zwei Jahren befasst sich die Firma Tartr-Ex AG mit Abwasserreinigung, im speziellen mit den Funktionsproblemen der Regenwasserüberläufe in Mischwasserkanalisationen. Der neue Regenüberlauf Filippi bietet eine zuverlässige Lösung der Probleme der Regenwasserüberläufe an. Er wurde zur Erzielung einer guten Trennschärfe gebaut und um während der Regenzeiten die gegen die Kläranlage (ARA) abzuleitenden Abwassermenge zu garantieren und die übrige Wassermenge in ein Absetzbecken zu leiten, bevor das Wasser in den Vorfluter gelangt.

Die Regenwasserentlastung (mit oder ohne aufgesetzten Höchstwasserüberlauf) besteht aus vorfabrizierten, glasfaserverstärkten Polyester-Elementen, die nach Wunsch zusammengesetzt werden können. Die technische Dokumentation erlaubt die richtige Auswahl des Regenüberlaufs und des Höchstwasser-Überlaufs. Die Wassermengen, die gegen die ARA mit dem Filippi-Überlauf zugeführt werden können, liegen zwischen 5 und 205 l/s. Die Regenwasserüberläufe werden in Mischwassersystemen, in Kombination mit Absetzbecken oder unmittelbar vor der Kläranlage, zur Sicherung der zulässigen Abwassermengen, die zu behandeln sind (Trennschärfe), eingesetzt. Im weiteren werden sie als Ersatz für nicht zufriedenstellende, in Betrieb stehende Regenüberläufe eingesetzt: Regenüberläufe, welche die geforderten Funktionen nicht erfüllen, beschädigte Regenüberläufe, Regenüberläufe, die einen übermässigen Unterhalt/Überwachung verlangen oder die Regenüberläufe zu ersetzen, die wegen Änderungen an den Abwassermengen ausgetauscht werden sollten.

Der Einsatz des Regenüberlaufes Filippi in Mischkanalisations-Systemen in kleinen Gemeinden oder in Landwirtschaftsregionen bringt eine wirtschaftlichere und funktionstüchtigere Lösung als das bisherige Separativ-System.

In der Westschweiz sind bereits seit bald drei Jahren Erfahrungen mit dem Einsatz dieser Regenwasserentlastungen vorhanden. Die positiven Resultate betreffend Funktion und Zuverlässigkeit haben die Behörden bereits überzeugt.

Die Vorteile der Regenwasserüberlastung Filippi sind folgende: garantierte Durchflussmengen, ausgezeichnete Selbstreinigung,



funktioniert auch bei geringem Gefälle, einfache Montage von vorfabrizierten, leichten, glasfaserverstärkten Polyester-Elementen, grosse Auswahl von Modellen (12 Standardmodelle), Möglichkeit der Anwendung von fabrizierten Übergangsstücken mit integrierter Höchstwasserentlastungen, die für QRM max. dimensioniert werden, und somit wird der passende Überlauf QRW eingebaut, einfache Projektierung.

Die Bauelemente des Regenwasserüberlastungs-Systems Filippi werden gemäss einer gültigen Preisliste zum Kauf angeboten. Tartr-Ex AG bietet ebenfalls die Filippi-Einbauelemente zur jährlichen Miete an. Somit wird den zuständigen Behörden die Möglichkeit geboten, die Regenwasserüberläufe zu fixen minimalen jährlichen Kosten einzubauen. Es besteht somit auch die Möglichkeit, die Regenüberläufe genauer, das heisst entsprechend den Abwassermengen, die in den verschiedenen Bauetappen vorkommen, anzupassen. Auch bei Abwassermengen-Änderungen werden keine grösseren Umbaukosten entstehen.

Tartr-ex SA, route du Châtelard 50A, CH-1018 Lausanne

#### Daten-, Übertragungs- und Leittechnik auch für kleinere Gemeinden

*Die Verteilung von Wasser, Gas und Elektrizität ist anspruchsvoll geworden und stellt hohe Ansprüche an die Führungssysteme der Verteilnetze. Neue Konzepte sorgen für mehr Wirtschaftlichkeit.*

Das Führungssystem einer Wasserversorgung hat zwei Hauptaufgaben: Erstens die Übersicht des Betriebsablaufes zu gewährleisten, zweitens die Anlagenteile automatisch oder manuell fernzusteuern. Bisherige Führungseinrichtungen arbeiteten mit einzelnen Einzweckgeräten, moderne setzen Prozessrechner ein. Dabei wird die Entwicklung im Rechnerbereich genutzt, die es gestattet, die Kenntnisse der Daten-, Übertragungs- und Leittechnik in die kommunale Versorgung zu übernehmen. Neue Mikrorechner-Führungssysteme erfüllen die gestellten Aufgaben auf wirtschaftlichere und anwenderfreundlichere Art. Der Mikrorechner verfügt über ein Programmpaket für alle Schutz- und Schaltfunktionen und eignet sich auch für kombinierte Wasser-, Gas- und Elektrizitäts-Führungssysteme. Der Betreiber kann – ohne Programmierkenntnisse – sämtliche für seine speziellen Funktionen nötigen Verfahren auswählen, abändern oder erweitern.

Das führt dazu, dass mikrorechnergesteuerte Anlagen leicht zu bedienen sind und dass jederzeit aufgrund der Ereignisse Einfluss auf das Prozessgeschehen genommen werden kann. Der wichtig-



Das Herz des Betriebszentrums: Meldebild mit integrierter Wasser-, Gas- und Elektrizitätsversorgung.

ste Vorteil mikrorechnergesteuerter Führungssysteme liegt aber in automatisierten Betriebszentren, die herkömmliche, dezentrale und umständliche Betriebsführungen ablösen.

In der Schweiz werden Elemente der Fernwirktechnik in der Wasserversorgung bei 94% aller Netze eingesetzt, die über 10 000 Einwohner bedienen. Der Einsatz moderner Mikrorechner setzt die Automatisierung nicht nur bei kleineren Netzen in ein günstigeres Kosten-Nutzen-Verhältnis, sondern bringt auch grösseren Netzen durch die Zentralisierung eine wesentlich bessere Wirtschaftlichkeit.

Die Anlagekapazitäten können besser genutzt werden. Das Resultat sind kleinere Betriebskosten. Konzepte dieser Art wurden an der Basler Pro Aqua – Pro Vita 1983 von der Sprecher + Schuh-Tochter Indumation gezeigt. Sie werden bereits mit Erfolg in Trink-, Nutz- und Abwasseranlagen eingesetzt, aber auch für Wärme- und Gastransporte sowie für die Stromverteilung. Das Herz der Systeme bildet das von Landis + Gyr entwickelte Leitsystem LS 1000. Die laufende Betriebsführung erfolgt mit Hilfe eines achtfarbigem, halbgraphischen Datensichtgeräts. Das neue System verbessert die Übersicht, verschafft eine lückenlose Dokumentation und ermöglicht durch seine automatischen Steuer- und Regelfunktionen einen kostenoptimalen Betrieb in der Energieversorgung.

Sprecher + Schuh-Gruppe  
Indumation, CH-5001 Aarau

**Wasser**  
**energie**  
eau  
énergie  
air **luft**

Schweizerische Fachzeitschrift für Wasserrecht, Wasserbau, Wasserkraftnutzung, Gewässerschutz, Wasserversorgung, Bewässerung und Entwässerung, Seenregulierung, Hochwasserschutz, Binnenschifffahrt, Energiewirtschaft, Lufthygiene

Revue suisse spécialisée traitant de la législation sur l'utilisation des eaux, des constructions hydrauliques, de la mise en valeur des forces hydrauliques, de la protection des eaux, de l'irrigation et du drainage, de la régularisation de lacs, des corrections de cours d'eau et des endiguements de torrents, de la navigation fluviale et de l'hygiène de l'air.

Gegründet 1908. Vor 1976 «Wasser- und Energiewirtschaft», avant 1976 «Cours d'eau et énergie»

**Redaktion:** Georg Weber, dipl. Ing. ETH, Direktor des Schweizerischen Wasserwirtschaftsverbandes

**Verlag und Administration:** Schweizerischer Wasserwirtschaftsverband, Rütistrasse 3 A, CH-5401 Baden, Telefon 056 22 50 69

Bankverbindung: Aargauische Kantonalbank, Baden (Postcheckkonto 50 - 3092 Aarau, zugunsten Konto 826 000 «Wasser, Energie, Luft»)

**Inseratenverwaltung:** IVA AG für internationale Werbung, Postfach, 8032 Zürich, Telefon 01 251 24 50

1004 Lausanne, 19, avenue Beaulieu, tél. 021 37 72 72

**Druck:** Buchdruckerei AG Baden, Rütistrasse 3, 5400 Baden, Telefon 056 22 55 04

**Lithos:** Busag Repros, Postfach, 8032 Zürich, Telefon 01 53 67 30

«Wasser, Energie, Luft» ist offizielles Organ des Schweizerischen Wasserwirtschaftsverbandes (SWV) und seiner Gruppen: Reussverband, Associazione Ticinese di Economia delle Acque, Verband Aare-Rheinwerke, Linth-Limmatverband, Rheinverband, Aargauischer Wasserwirtschaftsverband sowie das Organ der Schweizerischen Vereinigung für Gewässerschutz und Lufthygiene (VGL) und des Schweizerischen Nationalkomitees für Grosse Talsperren

Jahresabonnement Fr. 80.–, für das Ausland Fr. 98.–

Einzelpreis Heft 10 Fr. 16.– zuzüglich Porto (Einzelpreis variierend je nach Umfang)