

Zeitschrift: Wasser Energie Luft = Eau énergie air = Acqua energia aria
Herausgeber: Schweizerischer Wasserwirtschaftsverband
Band: 76 (1984)
Heft: 5-6

Artikel: Pumpen für Flüssigkeiten, insbesondere für Abwasser
Autor: Weber, Rudolf
DOI: <https://doi.org/10.5169/seals-941199>

Nutzungsbedingungen

Die ETH-Bibliothek ist die Anbieterin der digitalisierten Zeitschriften. Sie besitzt keine Urheberrechte an den Zeitschriften und ist nicht verantwortlich für deren Inhalte. Die Rechte liegen in der Regel bei den Herausgebern beziehungsweise den externen Rechteinhabern. [Siehe Rechtliche Hinweise.](#)

Conditions d'utilisation

L'ETH Library est le fournisseur des revues numérisées. Elle ne détient aucun droit d'auteur sur les revues et n'est pas responsable de leur contenu. En règle générale, les droits sont détenus par les éditeurs ou les détenteurs de droits externes. [Voir Informations légales.](#)

Terms of use

The ETH Library is the provider of the digitised journals. It does not own any copyrights to the journals and is not responsible for their content. The rights usually lie with the publishers or the external rights holders. [See Legal notice.](#)

Download PDF: 06.02.2025

ETH-Bibliothek Zürich, E-Periodica, <https://www.e-periodica.ch>

Pumpen für Flüssigkeiten, insbesondere für Abwasser

Rudolf Weber

Neben dem Elektromotor sind Pumpen heute die Aggregate mit den weitesten Einsatzbereichen. Pumpen sind Arbeitsmaschinen, welche die von einer Arbeitsmaschine aufbrachte Energie auf ein Gas oder eine Flüssigkeit übertragen. Dadurch wird eine Strömung erzeugt, ein Transport also von Gasen oder Flüssigkeiten in Behältern oder Rohrleitungen. Von den vielen Pumpenbauarten sind die Kolben- und die Kreiselpumpen die wichtigsten Bauprinzipien. Im Kommunalbereich werden Pumpen vorwiegend in den Bereichen Wasser- und Abwassertechnik, einschliesslich aller dazugehörigen Nebengebiete, eingesetzt. Neben der Wasserversorgung, wo Pumpen mit einem relativ «harmlosen» Medium in Berührung kommen, steigen die Anforderungen an Aggregat und Werkstoffe im Bereich Abwasser- und Fäkalienbeseitigung.

Wasserversorgung

Druckwasserautomaten werden heute als fertige Baugruppen angeboten und finden ihren Einsatz vorwiegend dort, wo eine zuverlässige Versorgung mit dem nötigen Wasserdruck sichergestellt werden muss, wie etwa:

- wenn das Wasser nicht durch natürlichen Druck zufliesst,
- wenn der Leitungsdruck zu niedrig ist,
- wenn keine öffentliche Wasserversorgung vorhanden ist oder parallel eigenes Wasser genutzt werden soll.

Die Druckwasserautomaten nach Bild 1 können daher in Standardausführung an ein Wasserleitungsnetz angeschlossen werden oder aus einem Reservoir ansaugen. Im wesentlichen bestehen solche Anlagen aus: Pumpe(n), Druckbehälter mit Luftpolster und den notwendigen Steuerelementen, montiert auf einer schwingungsgedämpften Grundplatte. Die Druckerhöhung wird durch eine Pumpe erzeugt, die nicht ständig, also nicht bei jeder geringen Wasserentnahme, bereits in Funktion gesetzt werden soll. Aus diesem Grunde wird nach der Pumpe ein Behälter mit Luftpolster angeschlossen, um damit ein Druckreservoir zu schaffen.

Beim Unterschreiten eines eingestellten Druckes wird die Pumpe eingeschaltet und fördert das Wasser mit steigendem Druck in das Verbrauchernetz und in den Druckbehälter. Dabei wird die Luft im Druckbehälter zusammengepresst, bis die Pumpe bei einem höher eingestellten Druck selbständig abschaltet. Wird weiteres Wasser aus dem Verbrauchernetz entnommen, so fliesst das Wasser aus dem Druckbehälter, das Luftpolster kann sich dadurch ausdehnen, der Druck sinkt zwangsläufig dabei wieder ab.

Sobald der Druck den eingestellten niedrigen Punkt erreicht hat, setzt sich die Pumpe wieder in Betrieb, und der Arbeitszyklus beginnt von neuem.

Die so dargestellten «Biral»-Druckwasserautomaten sind somit vollautomatische, sparsam arbeitende Kleinwasserwerke, die Wasser- und Druckprobleme rationell und einfach lösen. Je nach Verwendungszweck, eingesetzt von Ferienhaus über Ein- und Zweifamilienhäuser, Bauernbetriebe bis zu Mehrfamilien- und Hochhäusern, Verwaltungsgebäuden, Siedlungen und Campingsplätzen stehen verschiedene Druckwasserautomaten zur Verfügung. Angefangen von Membrandruckbehältern mit 18 l Inhalt reicht das Angebot bis zu Anlagen mit 330 l. Demgegenüber stehen Fördermengen von 50 bis 600 l/min. Diese DWA-M-Druckwasserautomaten haben Anschlussleistungen von 0,75 bis 5,5 kW bei 3 x 380 V und Drehzahlen von 1450 (vierpoliger Motor) oder 2900 (zweipoliger Motor).

Normpumpen

Die Normpumpe entsprechend Bild 2, Bauart Häny, entspricht in ihren Abmessungen den DIN-Normen 24 255, ISO-2858, NF 44 111 und BS 5257.1975. Die Einsatzgebiete einer solchen Pumpenversion, wie die Abbildung zeigt, auf einer geordneten Grundplatte aufgebaut, sind bei reinen und leicht verschmutzten Flüssigkeiten ohne Grobteile zu suchen. Der Einsatz erfolgt als Umwälz- und Druckerhöhungspumpen in Wasserversorgungen, Heizanlagen, in industriellen, gewerblichen und öffentlichen Betrieben.

Je nach Motordrehzahl und angeschlossener Motorleistung liegt die Förderung zwischen 3 und 380 m³/h, das entspricht etwa 0,8 bis 100 l/s. Die Einsatzgrenzen liegen einerseits bei der höchstzulässigen Temperatur und andererseits beim maximalen Betriebsdruck. Die obere Tempe-

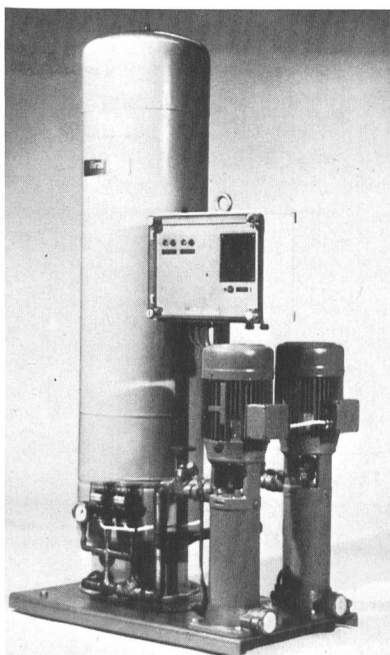


Bild 1. «Biral»-Druckwasserautomat DWA-M.

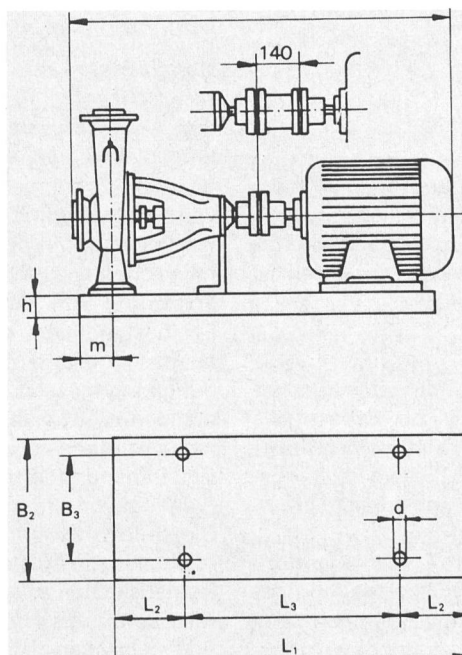
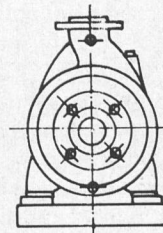


Bild 2. Normpumpe Bauart «Hány» mit Grundplatte (Hány & Cie AG, Meilen).

Aggregat mit Ausbaucupplung

L + 140 mm



Grundplatte

No.	L ₁	L ₂	L ₃	B ₂	B ₃	h	d
2	800	130	540	385	320	95	18
3	900	150	600	415	350	100	18
4	1000	170	660	470	400	100	18
5	1120	190	740	510	440	110	18
6	1250	205	840	560	490	110	22
7	1400	230	940	625	550	110	22
8	1600	270	1060	675	600	110	22
9	1800	300	1200	745	670	110	22

Bild 4, rechts. Arbeitsprinzip der Pumpe nach Bild 3, Prinzip der hydraulischen Kupplung.

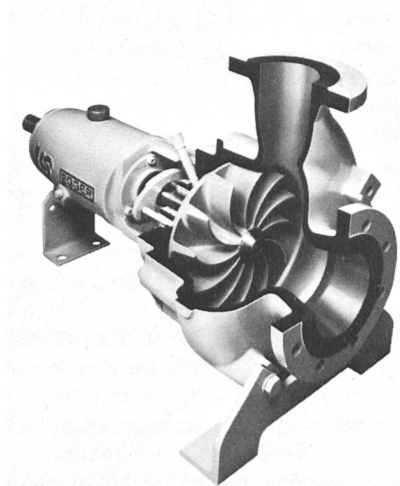
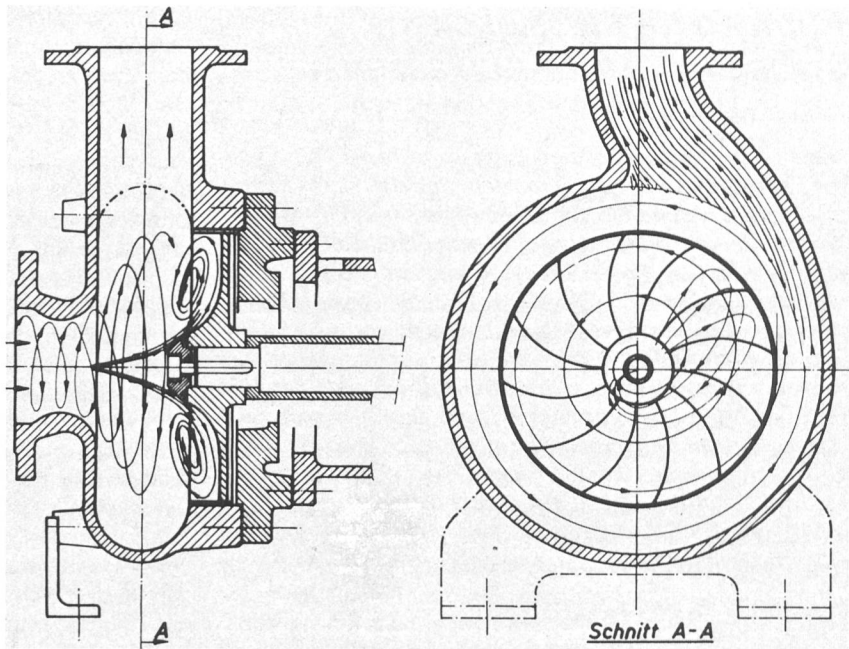


Bild 3, oben. Verstopfungsfreie «Toro»-Pumpe (Egger & Cie AG, Cressier).



raturgrenze wird durch die Ausführung der Dichtelemente gegeben. So wird ein Höchstwert für ungekühlte Stopfbüchsen von 105 °C angegeben, für gekühlte Stopfbüchsen ein solcher von 160 °C, und bei Gleitringdichtungen liegt dieser Wert bei 120 °C. Dem steht eine Minimaltemperatur von -10 °C gegenüber. Der maximale Betriebsdruck wird mit 10 bar angegeben.

Für die in Bild 2 angegebenen Hauptmasse L und m gelten für Pumpen mit vierpoligen Elektromotoren (1450 min^{-1}): L , von 710 bis 1246 mm und m , 100 bis 150 mm. Die entsprechenden Abmessungen für zweipolige Elektromotoren (2900 min^{-1}): L , 710 bis 1641 mm und m , 100 bis 140 mm. Die Konstruktion dieser «Häny»-Normpumpen baut auf dem Spiralgehäuse mit Standfuss und auswechselbaren Spaltringen auf. Das Laufrad ist druckentlastet mit räumlich gekrümmten Schaufeln, und die Abdichtung erfolgt wahlweise mit Stopfbüchsen, Gleitringdichtungen oder bei höheren Temperaturen mit gekühlten Stopfbüchsen. Bei allen Abdichtungsarten sind Wellenschutzhülsen und Spritzringe zum Schutz der Lagerung vorgesehen. Zusätzliche Abstützung der Lagerträger, ölgeschmierte Kugellager sowie elastische Kupplungen zählen zur Standardausführung dieser Normpumpen.

Abwasserbereich

Mannigfaltig sind die Aufgaben der Pumpen im Bereich der Abwassertechnik. Angefangen von Tauchmotorpumpen zum Entwässern und Leerpumpen bis zu Schmutzwasserhebeanlagen, Fäkalienpumpen und Schlammumpen ist das Angebot der Industrie äusserst vielfältig.

Verstopfungsfreie Pumpen

Bei Pumpenanlagen für verschmutzte, nichtgereinigte Medien mit Fremdkörpereinschlüssen bis zur Grösse des Druckstutzendurchmessers ist ein verstopfungsfreier Durchsatz von erstrangiger Bedeutung. Diesem Leistungsmerkmal wird durch Anwendung der verschiedensten Konstruktionsprinzipien Genüge geleistet.

Das Freistrompumpenprogramm «Turo» mit dem Konstruktionsprinzip entsprechend Bild 3 erfüllt diese Anforderungen. Die wesentlichen Merkmale dieser Pumpen sind: Wirtschaftlichkeit, freier Durchgang, unverstopfbar und ruhiger Lauf.

Die Leistungsübertragung auf das Fördermedium erfolgt in der in Bild 4 im Schnitt dargestellten Pumpe nach dem Prinzip der hydraulischen Kupplung. Das Trommelgehäuse mit dem speziell ausgebildeten radialen Druckstutzen bietet Gewähr für einen minimalen Verschleiss. Die als separater Konstruktionsteil gestalteten Füsse werden an das Trommelgehäuse angeschraubt und erlauben dadurch als Baukastenelemente verschiedene Druckstutzenstellungen. Je nach Bauform, hydraulischer und elektrischer Teil, lassen sich mit diesen Pumpen Fördermengen von 1 bis 150 l/s erreichen. An Bauformen lässt sich zusammenstellen: horizontale Ausführung mit Lagerbock, horizontale Pumpe mit Läufer auf Motorwelle montiert, vertikale Ausführung mit Lagerbock, vertikale Ausführung mit Läufer auf Motorwelle montiert, vertikal mit Motor auf höherem Flur, vertikale Ausführung mit Nassaufstellung (Pumpe) und Trockenaufstellung (Motor), vertikale Aufstellung mit Antrieb durch Hydraulikmotor, vertikale Pumpe mit fliegender Welle sowie stationäre und mobile Tauchmotorpumpen.

Tauchmotorpumpen

Das Entleeren und automatische Trockenhalten von Gruben, Schächten, Entwässerung von Unterführungen sowie das Absenken von Oberflächenwasser erfolgt nach der prinzipiellen Darstellung in Bild 5. Eine hierzu geeignete Tauchmotorpumpen-Reihe «Ama-Drainer» zeigt Bild 6. Die vertikalen, überflutbaren Tauchmotorpumpen in Blockbauweise werden in der Normalausrüstung hauptsächlich im häuslichen, gewerblichen und kommunalen Bereich zur Förderung von leicht verschmutztem Wasser, auch mit Festbestandteilen bis 10 mm Korngrösse, jedoch ohne langfaserige und zopf bildende oder aggressive Beimengungen eingesetzt. Insgesamt werden diese Tauchmotorpumpen in 13 Leistungsabstufungen von DN 32 bis DN 100 mit Leistungen von 0,2 bis 7,5 kW angeboten. Die Pumpen sind transportabel, fest installiert oder auch mit patentierten Einhängenvorrichtungen einsetzbar.

Die einfach zu montierende Einhängenvorrichtung (Bild 7) erleichtert die Aufstellung sowie die Wartung und hilft damit Betriebskosten zu sparen. Beim Hochziehen und Absenken wird die Pumpe an zwei parallelen, stramm vorgespannten Edelstahlseilen geführt. Seilgeführt gleitet sie sicher zum Flanschkrümmer und rastet selbständig ein. Beim Hochzie-

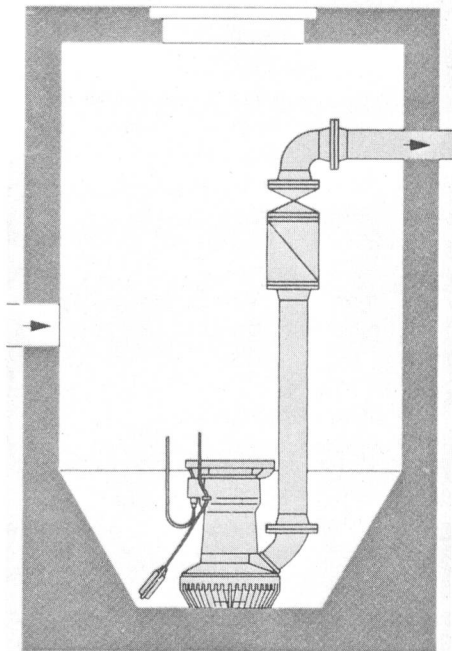


Bild 5. Tauchmotorpumpen. Einsatzbeispiel mit Flanschrohr und Krümmern (KSB, Zürich).



Bild 6. «Ama-Drainer» Tauchmotorpumpen-Reihe (KSB, Zürich).

hen der Pumpe löst sich die Verbindung automatisch. Zopf-bildende oder verspinnende Abwasserbestandteile am Seil werden durch die Pumpenhalterung abgesichert. Aufgrund der glatten Seiloberfläche sind auch nach Jahren keine Verkrustungen und Verbackungen zu befürchten. Bauliche Abweichungen lassen sich ausgleichen, da eine Schräglage des Führungsseils zulässig ist. Die Einbautiefe ist im

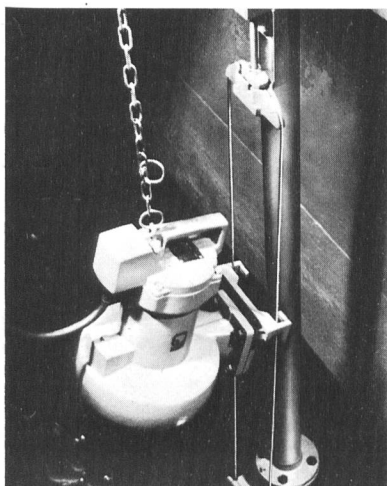


Bild 7. Einhängvorrichtung Tauchmotorpumpen (KSB, Zürich).

Tauchmotorpumpe ohne Saugmantel

Tauchmotorpumpe mit Saugmantel

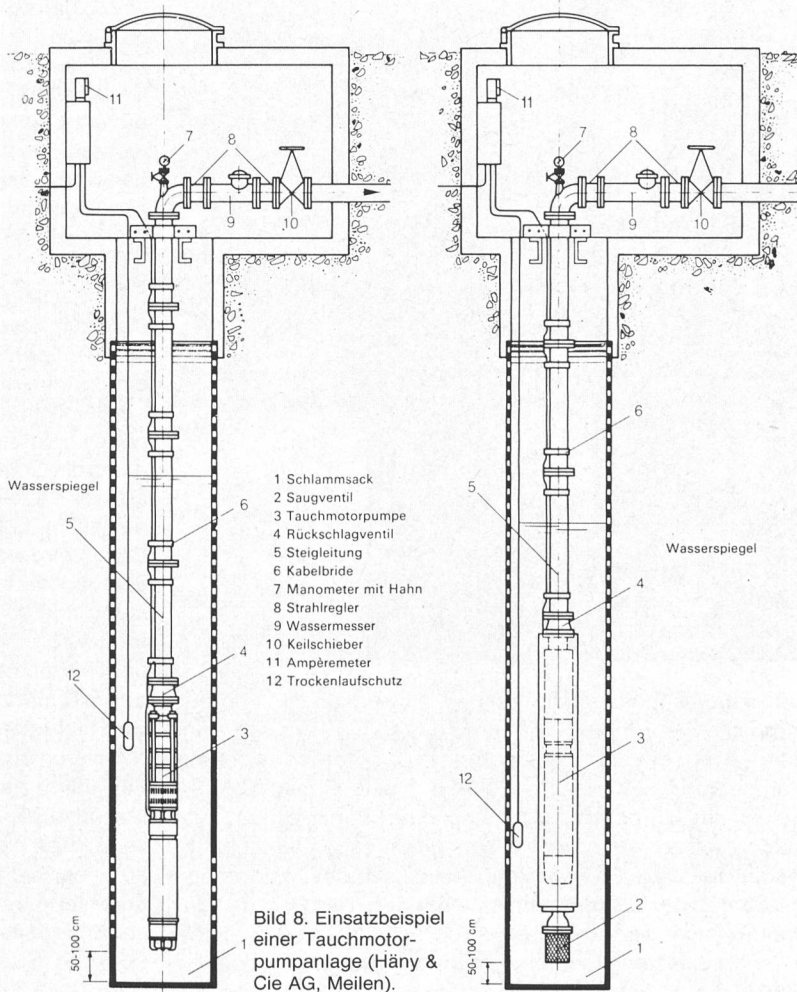


Bild 8. Einsatzbeispiel einer Tauchmotorpumpenanlage (Häny & Cie AG, Meilen).

Gegensatz zu starren Systemen variabel und kaum begrenzt. Das Einsteigen in den Pumpenschacht bleibt dem Bedienpersonal erspart. Deshalb ist bei Doppelpumpwerken nur eine Schachttöpfung notwendig.

Ein Einsatzbeispiel einer Tauchmotorpumpe zeigt Bild 8. Die hier eingesetzten Pumpen entsprechen der Bauart «Häny» und fördern Flüssigkeiten aus den Anwendungsbereichen: reines und leicht verschmutztes Wasser ohne Grobteile; Trinkwasserversorgung in Städten, Gemeinden, Betrieben und Privathaushalten; Einbau in Druckerhöhungsanlagen. Die obere Leistungsgrenze solcher Anlagen liegt bei $Q = 450 \text{ m}^3/\text{h}$ und $H = 400 \text{ m}$.

Die Pumpenkonstruktion sieht Gehäuse in mehreren Stufen unterteilt vor, die durch Stahlbänder zusammengehalten werden. Der Antrieb erfolgt durch wassergefüllte Asynchronmotoren mit Kurzschlussläufer, bei einer Motorkühlung durch aussen vorbeiströmende Förderflüssigkeit. Die vierfache Wellenlagerung wird von Radialgleitlagern aus Sonderbronze übernommen. Die Laufräder sind je nach Bauart aus Kunststoff oder aus Bronze gefertigt.

Abwasser- und Fäkalienpumpen

Die in Bild 9 vorgestellte Pumpe zeichnet sich durch besondere Vielseitigkeit aus. Die Pumpaggregate sind mit zwei-poligen Motoren (2950 min^{-1}) bestückt und können wahlweise mit vier verschiedenen Laufradarten ausgerüstet werden: Wirbelrad, Einkanalrad, Zweikanalrad und Mehrkanalrad. Der freie Kugeldurchgang durch die Pumpe entspricht dem Stützendurchmesser und wird den drei erstgenannten Laufradarten gewährleistet. Abwässer mit Feststoffen kön-

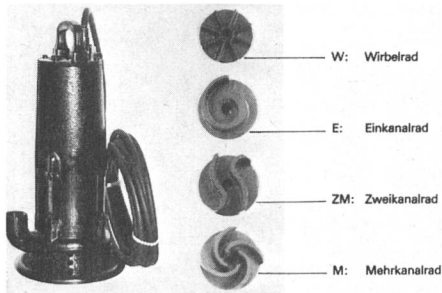


Bild 9, links. «Biral»-Abwasser- und -Fäkalienpumpe mit verschiedenen Laufrädern (Biral, Münsingen).

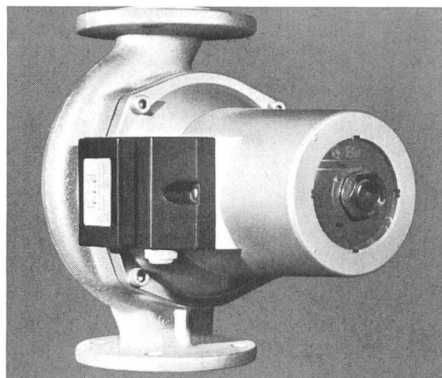


Bild 10. Niedertourige Umwälzpumpe mit zwei Drehzahlen (Biral, Münsingen).

nen mit dem Einkanalrad und dem ausserhalb des Förderstroms angeordneten Wirbelrad unter Verwendung von vierpoligen Motoren verstopfungsfrei gefördert werden. Pumpe und Unterwassermotor bilden eine Einheit. Die Ölfüllung im Motor garantiert eine gute Wärmeabfuhr. Als Dichtungssatz sind zwei Gleitringdichtungen eingebaut, wobei die obere Dichtung den Austausch des Motorenöls mit dem Öl der Ölsperkkammer verhindert. Das Öl in der Ölsperkkammer verhindert ein Trockenlaufen der unteren, verschlissfesten Hartmetallgleitringdichtung, welche mediumseitig abdichtet. Die Pumpen sind dank der soliden Bauweise für harten Einsatz bei Abwasser- und Fäkalienentsorgung in einzelnen Häusern, Städten und in der Industrie geeignet.

Pumpen in der Haustechnik

Heizungs- und Brauchwarmwasserumwälzpumpen wurden in den letzten Jahren gezielt weiterentwickelt. Die Umwälzpumpe von «Grundfos» – mit über drei Millionen jährlich gebauten Aggregaten der weitaus grösste Hersteller der Welt – ist mit Chrom-Nickel-Stahl-Innenteilen ausgerüstet und dank regulierbaren Drehzahlen energiesparend im wahrsten Sinne des Wortes. Die Nennleistungen von Heizungsanlagen entsprechen grundsätzlich dem maximal möglichen Wärmebedarf der jeweiligen Gebäulichkeiten. Dieser Forderung haben auch die Heizungsumwälzpumpen zu entsprechen, deren Förderströme für die grösstmöglichen Heizleistungen der Anlagen ausgelegt werden.

Da während einer Heizperiode im Normalfall nur an wenigen Tagen ein der Nennleistung annähernd entsprechender Wärmebedarf zu verzeichnen ist, werden die Heizanlagen vorwiegend im Teillastbereich gefahren. Der effektive Wärmebedarf von Heizungsanlagen wird ausserdem noch weiter vermindert durch schliessende thermostatische Heizkörperventile, durch Einflüsse von Fremdwärme, Sonneneinstrahlung, Körperwärme und elektrisches Licht, Kochwärme, Cheminéefeuer und durch ganzes oder teilweises Abschalten von Heizkörpern.

So ergibt es sich denn, dass die meisten Heizungsanlagen während der weitaus grössten Zeit im Mittel nicht einmal zur Hälfte ausgelastet werden. Unter solchen Umständen erscheint es nun zweckmässig, auch die Förderströme der

Heizungsumwälzpumpen herabzusetzen. Damit ergibt sich eine Einsparung im Energieverbrauch, und es werden Strömungsgeräusche vermieden, die sonst durch Abschalten von Heizkörpern in den Heizungsanlagen auftreten können. Es ist allerdings zu beachten, dass die Pumpenleistung nicht zu stark abgesenkt wird, da sonst die Gefahr einer nicht ausreichenden Wärmezufuhr zu ungünstiger liegenden Anlagenteilen besteht.

Alle Erfordernisse dieser Art lösen sich auf vorteilhafte Weise mit den zweitourigen «Biral»-Heizungsumwälzpumpen (Bild 10) der S-Baureihen mit Drehstrommotor in Einzel- oder Zwillingsbauweise in Verbindung mit den entsprechenden Steuergeräten. Während dabei die grosse Leistung ungefähr der Leistung der bisherigen, bewährten eintourigen Ausführung entspricht, erreicht die Förderhöhe bei der kleinen Leistung bei $Q = 0$ noch etwa $\frac{2}{3}$ der Förderhöhe von der grossen Leistung. Bei Nennleistung betragen dabei die Drehzahlen rund 1400 und 1000 min^{-1} . Bei Betrieb auf der kleinen Leistung ergeben sich je nach Typ Einsparungen im Leistungsbedarf von bis zu 50%.

Damit wird es möglich, für Perioden mit geringerem Leistungsbedarf in der Heizungsanlage auch die Pumpenleistung und somit auch den Stromverbrauch der Pumpe zu reduzieren. Ausserdem lassen sich dadurch die in Anlagen mit Thermostatventilen sonst vielfach auftretenden störenden Strömungsgeräusche wirksam unterbinden. Hingegen wird nicht daran gedacht, mit diesen Pumpen eine Heizung regulieren zu wollen.

Für den Leistungsbereich der stopfbüchsenlosen «Biral»-Umwälzpumpen haben ausgedehnte Untersuchungen gezeigt, dass eine Vermehrung der einstellbaren Drehzahlen auf mehr als zwei keine fühlbaren Verbesserungen im Betriebsverhalten und auch keine zusätzlichen Einsparungen im Energieverbrauch bewirken. Um eine sachgemässe Funktion in der Anlage zu gewährleisten, darf die Spreizung zwischen der grössten und der kleinsten Leistung einer Umwälzpumpe das Verhältnis von 2:1 nicht überschreiten. Die bekannte Charakteristik der Wärmeleistungskurve von Heizflächen – im Bereich von 60 bis 100% Förderstrom ändert die Wärmeleistung nämlich weniger als 10% – bestätigt diese Aussage.

Das vorgestellte System der zweitourigen Umwälzpumpen wird ohne zusätzliche Messinstrumente schnell, einfach und auf sichere Art in der Anlage auf die Betriebsverhältnisse abgestimmt.

Adresse des Verfassers: Rudolf Weber, dipl. ing. HTL, Stampachgasse 6, 3065 Bolligen.

Für die Genehmigung zum Abdruck des Artikels aus der neugegründeten Zeitschrift «kommunal magazin» danken wir Werner Hochuli, Forum Press AG, Franklinstrasse 21, 8050 Zürich.