

Geschwindigkeitsverstellung in schweizerischen Fließgewässern : Grundlage für die Abflussbestimmung

Autor(en): **Spreafico, Manfred / Schädler, Bruno / Sigrist, Beat**

Objektyp: **Article**

Zeitschrift: **Wasser Energie Luft = Eau énergie air = Acqua energia aria**

Band (Jahr): **77 (1985)**

Heft 1-2

PDF erstellt am: **22.07.2024**

Persistenter Link: <https://doi.org/10.5169/seals-940893>

Nutzungsbedingungen

Die ETH-Bibliothek ist Anbieterin der digitalisierten Zeitschriften. Sie besitzt keine Urheberrechte an den Inhalten der Zeitschriften. Die Rechte liegen in der Regel bei den Herausgebern.

Die auf der Plattform e-periodica veröffentlichten Dokumente stehen für nicht-kommerzielle Zwecke in Lehre und Forschung sowie für die private Nutzung frei zur Verfügung. Einzelne Dateien oder Ausdrucke aus diesem Angebot können zusammen mit diesen Nutzungsbedingungen und den korrekten Herkunftsbezeichnungen weitergegeben werden.

Das Veröffentlichen von Bildern in Print- und Online-Publikationen ist nur mit vorheriger Genehmigung der Rechteinhaber erlaubt. Die systematische Speicherung von Teilen des elektronischen Angebots auf anderen Servern bedarf ebenfalls des schriftlichen Einverständnisses der Rechteinhaber.

Haftungsausschluss

Alle Angaben erfolgen ohne Gewähr für Vollständigkeit oder Richtigkeit. Es wird keine Haftung übernommen für Schäden durch die Verwendung von Informationen aus diesem Online-Angebot oder durch das Fehlen von Informationen. Dies gilt auch für Inhalte Dritter, die über dieses Angebot zugänglich sind.

Geschwindigkeitsverteilung in schweizerischen Fließgewässern

Grundlage für die Abflussbestimmung

Manfred Spreafico, Bruno Schädler, Beat Sigrist

Zusammenfassung

Die Kenntnis der Fließgeschwindigkeit von Gewässern ist die Grundlage für mannigfaltige Nutzungen. Der vorliegende Artikel zeigt Geschwindigkeitsverteilungen in ausgesuchten Fließgewässern der Schweiz und versucht die Problematik der Geschwindigkeitsbestimmung darzustellen. Am Beispiel der Abflussmengenberechnung wird auf die Größenordnung der auftretenden Fehler bei Einzelmessungen wie auch bei der kontinuierlichen Bestimmung der Abflüsse eingegangen.

Résumé: Répartition de la vitesse du courant dans les cours d'eau de Suisse – Élément de la détermination des débits

La connaissance de la vitesse du courant dans les cours d'eau est à la base de nombreuses applications. La répartition de ces vitesses dans un certain nombre de cours d'eau de Suisse est décrite dans le présent article, ainsi que quelques problèmes liés à la mesure de ces vitesses. L'ordre de grandeur des erreurs qui se présentent au moment du calcul des débits, soit après un jaugeage, soit lors de la détermination continue des débits est traité à titre d'exemple.

Sommario: Ripartizione della velocità in corsi d'acqua svizzeri – Elemento fondamentale nella determinazione delle portate

La conoscenza della velocità del flusso nei corsi d'acqua è alla base di molteplici applicazioni. Il presente articolo mostra la ripartizione della velocità in differenti corsi d'acqua svizzeri e si propone di esporre i problemi legati alla determinazione della velocità. In un esempio viene trattato l'ordine di grandezza degli errori che si presentano nel calcolo delle portate delle singole misurazioni, come pure nella determinazione continua dei deflussi.

1. Einleitung

Die Fließgeschwindigkeit des Wassers in unseren Flüssen und Seen ist eine wichtige Grundlage für die wasserwirtschaftliche Planung. Sie stellt ein bedeutendes Hilfsmittel zur Lösung hydrodynamischer Probleme bei Gewässerkorrekturen und der Projektierung von baulichen Massnahmen auf dem Gebiet der Wasserkraftnutzung dar. Die Fließgeschwindigkeit wird vermehrt auch zur Beurteilung und Lösung von Fragestellungen des Gewässerschutzes herangezogen, während sie in der Schifffahrt schon seit langem als wesentliche Planungsgrösse verwendet wird. Viele Probleme im Zusammenhang mit dem Feststofftransport können ohne die Kenntnis der Fließgeschwindigkeit nicht gelöst werden. In der Hydrometrie erfolgt die Bestimmung der Abflusswassermenge bei den meisten Methoden über die Messung oder durch die Abschätzung der Geschwindigkeitsverteilung in einem Messquerschnitt. Es ist anzunehmen, dass die Kenntnis der Fließgeschwindigkeit in Zukunft noch an Bedeutung gewinnen wird.

Die Bewegung eines Wasserteilchens im Gerinne ist durch vier Dimensionen, drei räumliche und eine zeitliche, definiert. Beschrieben wird die Bewegung durch die Kontinuitätsgleichung, die Gleichung von Bernoulli und den Impuls-

satz. Zur Lösung von hydrodynamischen Problemstellungen verwendet die Praxis meist nur eine zweidimensionale Betrachtungsweise: Nur Vorgänge in Strömungsrichtung und vertikal über die Tiefe in Abhängigkeit der Zeit werden betrachtet. Vorgänge quer zur Flussachse werden oft vernachlässigt. Für verschiedene Fragestellungen genügt eine eindimensionale Betrachtung in Fließrichtung.

2. Die Geschwindigkeitsverteilung in Vertikalen

Die rechnerische Bestimmung der Verteilung der Fließgeschwindigkeit in einem Gerinnequerschnitt ist schon seit langem Thema von wissenschaftlichen Arbeiten. Ausgegangen wurde dabei von Untersuchungen über die Geschwindigkeitsverteilung in Vertikalen.

Das auf der Mischungstheorie beruhende logarithmische Geschwindigkeitsgesetz von *Prandtl/von Karman* (Gl. 1) scheint trotz gewisser Unzulänglichkeiten für die Beschreibung der vertikalen Geschwindigkeitsverteilung in natürlichen Gerinnen geeignet.

$$\frac{v(y)}{v_0^*} = \frac{1}{\kappa} \ln \frac{y}{y_0} \quad (1)$$

- v Strömungsgeschwindigkeit
- y Abstand von der Sohle
- v_0^* Schubspannungsgeschwindigkeit
- κ universelle Strömungskonstante $\approx 0,4$
- y_0 Integrationskonstante, von der Sohlenbeschaffenheit abhängig

Bild 1 zeigt die gemessene Geschwindigkeitsverteilung von zwei Vertikalprofilen in der Reuss bei Seedorf bei ziemlich hoher Wasserführung. Deutlich sichtbar ist die sehr gute Übereinstimmung der Messpunkte mit dem logarithmischen Gesetz für die Vertikale Nr. 9, welche in der Flussmitte gelegen ist. Die Messpunkte der Vertikalen Nr. 3, die nahe am Ufer liegt, streuen wegen der Randeinflüsse hingegen zum Teil ziemlich stark um die theoretische Verteilung. Die beiden dargestellten Geschwindigkeitsverteilungen repräsentieren den grössten bzw. kleinsten Geschwindigkeitsgradienten aller Vertikalen dieser Messung (vgl. Bild 2e). Die gute Annäherung des logarithmischen Geschwindigkeitsgesetzes von *Prandtl/von Karman* an die in der Natur gemessenen Geschwindigkeiten hat dazu geführt, dass zahlreiche Vorschläge ausgearbeitet wurden, wie mit wenigen Messpunkten die mittlere Strömungsgeschwindigkeit in einer Vertikalen berechnet werden könnte. Tabelle 1 enthält eine Auswahl von Berechnungsformeln basierend auf

Tabelle 1. Methoden zur Bestimmung der mittleren Fließgeschwindigkeit in einer Vertikalen. Berechnete Werte der Vertikalen 9 aus der Messung vom 4.6.1981 an der Station Reuss-Seedorf.

Methode	mittlere Geschwindigkeit		
	Formel	(Nr.)	[m/s]
5 Messpunkte (gemessen nach Verfahren Landeshydrologie)			3,06
Logarithmisches Gesetz angepasst an 5 Messpunkte			3,05
1 Messpunkt in 0.5 Tiefe	$v_m = v_{0.5} \cdot 0.96$	(2)	3,15
1 Messpunkt in 0.6 Tiefe	$v_m = v_{0.6}$	(3)	3,43
2 Messpunkte	$v_m = (v_{0.2} + v_{0.8}) / 2$	(4)	3,12
3 Messpunkte (ohne Gewichtung)	$v_m = (v_{0.2} + v_{0.8}) / 3$	(5)	3,22
3 Messpunkte (mit Gewichtung)	$v_m = 0.25(v_{0.2} + 2v_{0.6} + v_{0.8})$	(6)	3,27

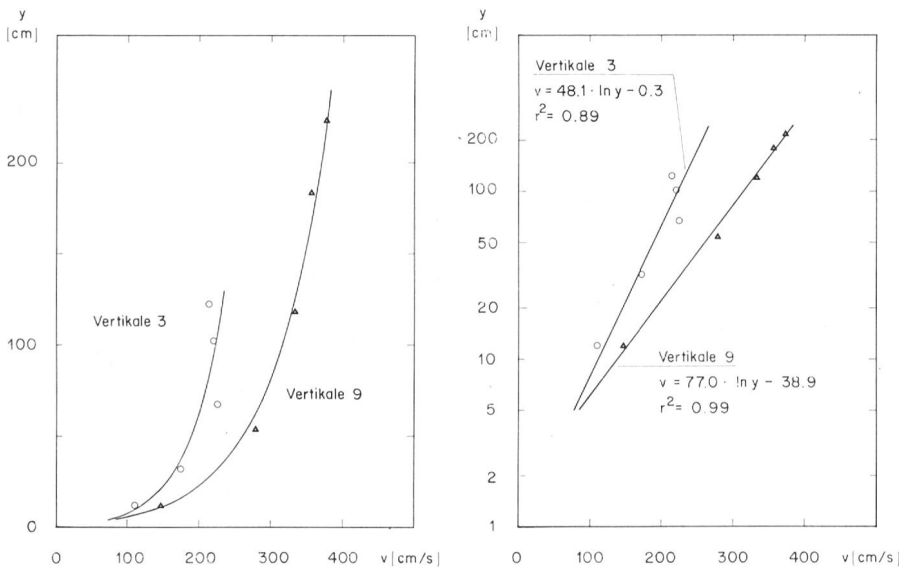


Bild 1. Vertikale Geschwindigkeitsverteilung für zwei Vertikalen in der Reuss bei Seedorf. Messung vom 4.6.1981, siehe auch Bild 2e. Im Bild links linearer Höhenmassstab, im Bild rechts logarithmischer Höhenmassstab. Ausgezogen jeweils die Anpassung nach dem logarithmischen Gesetz.

Geschwindigkeitsmessungen in einem oder mehreren Punkten sowie die damit ermittelten mittleren Geschwindigkeiten für die Vertikale Nr. 9 der Messstelle Reuss-Seedorf. Beim Verfahren, welches die Landeshydrologie für ihre Geschwindigkeitsmessungen verwendet (Landeshydrologie, 1982) wird die mittlere Geschwindigkeit aus 5 Punktmessungen durch Integration berechnet. In Tabelle 1 (Formel [2] bis [6]) sind die Geschwindigkeiten in den Tiefen 0,2; 0,5; 0,6 und 0,8 (von der Oberfläche ausgehend) der angepassten logarithmischen Geschwindigkeitsverteilung entnommen. Je nach Methode und abhängig von den örtlichen Gegebenheiten können erhebliche Unterschiede bei den mittleren Geschwindigkeiten auftreten.

Um die Genauigkeit solcher vereinfachter Messungen abzuklären, wurden viele umfangreiche Untersuchungen u.a. im Rahmen der «International Organization for Standardization» (I.S.O.) durchgeführt. In einer dieser Untersuchungen (ISO/TC 113, 1974) wurden beispielsweise folgende Schlussfolgerungen gezogen:

- Die Formeln (2) bis (6) können je nach erforderlicher Genauigkeit in grösseren Flüssen brauchbare Resultate liefern. Je kleiner das Gewässer ist, desto unsicherer werden die Ergebnisse.
- 5 Messpunkte in der Vertikalen ergeben in praktisch allen Fällen eine sehr hohe Genauigkeit.
- Die Streuung mit nur zwei Messpunkten (Formel 4) ist etwa doppelt so gross wie bei der 5-Punkte-Methode.
- Die Streuung bei nur einem Messpunkt (Formel 2) ist etwa dreimal so gross wie bei der 5-Punkte-Methode.

Die mittlere Fliessgeschwindigkeit einer Vertikalen kann also auch mit nur zwei Messpunkten gut angenähert werden, mit 5 oder mehr Messpunkten wird die Genauigkeit jedoch eindeutig besser. Die Erfahrung der Landeshydrolo-

gie hat gezeigt, dass die Messung an 5 Punkten einen guten Mittelweg zwischen einer grösstmöglichen Genauigkeit und der praktischen Durchführbarkeit der Messungen in schweizerischen Gewässern darstellt.

3. Geschwindigkeitsverteilung über den Gerinnequerschnitt

Für die ebene gleichförmige Strömung in offenen Gerinnen gilt das logarithmische Geschwindigkeitsgesetz nach Prandtl/von Karman auch für die Geschwindigkeitsverteilung quer über das Gerinne. In natürlichen Gerinnen bewirken aber verschiedene Einflüsse eine Veränderung des Strömungswiderstandes teils nur örtlich, teils über den ganzen Strömungsquerschnitt. So sind die Uferböschungen durch Steinwurf, Uferbewuchs usw. häufig rauher als die Sohle, was zu einer verstärkten Reduzierung der Strömungsgeschwindigkeit in Ufernähe führt. Dieser Einfluss sowie Sekundärströmungen, Form- und Oberflächenverluste verursachen eine Abweichung von der logarithmischen Strömungsverteilung.

Wie in *Unbehaven* (1970) an einigen deutschen Flussabschnitten gezeigt wird, kann das logarithmische Geschwindigkeitsgesetz dennoch zu brauchbaren Resultaten bei der Bestimmung von mittleren Geschwindigkeiten führen.

In den folgenden Bildern 2a bis 2f sind gemessene Geschwindigkeitsverteilungen über den Gerinnequerschnitt in einigen schweizerischen Gewässern dargestellt.

Für die Reuss wurde eine Messung bei hoher Wasserführung, für den Ticino bei geringer Wasserführung ausgewählt. Die anderen Messungen erfolgten bei mittlerer Wasserführung.

Der jeweils angegebene Variationskoeffizient C_v ist ein Mass für die Ungleichförmigkeit der Geschwindigkeitsver-

Daten zu Bild 2

Station	Q	v_m	v_{max}	\bar{v}	s	C_v	Datum
Rhein-Bad Ragaz	148,0	2,048	2,960	1,914	0,503	0,263	7.10.82
Massa-Blatten	22,0	3,814	4,186	3,784	0,248	0,066	4. 6.82
Langete-Lotzwil	4,17	1,140	1,436	1,124	0,179	0,159	15. 1.82
Grande Eau-Aigle	4,40	0,919	1,860	0,863	0,225	0,261	14. 1.82
Reuss-Seedorf	178,0	2,803	3,745	2,588	0,571	0,221	4. 6.81
Ticino-Piotta	1,18	0,335	0,674	0,338	0,093	0,274	7. 5.81

Q Abflussmenge

v_m mittlere Fliessgeschwindigkeit über den Querschnitt

\bar{v} Mittelwert der mittleren Geschwindigkeit der gemessenen Vertikalen

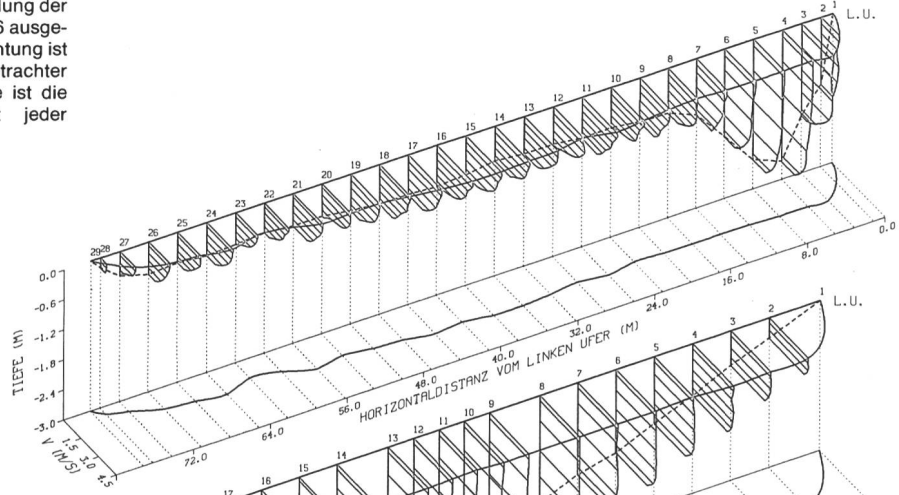
v_{max} maximale Geschwindigkeit im Querschnitt

s Standardabweichung der mittleren Geschwindigkeit der gemessenen Vertikalen

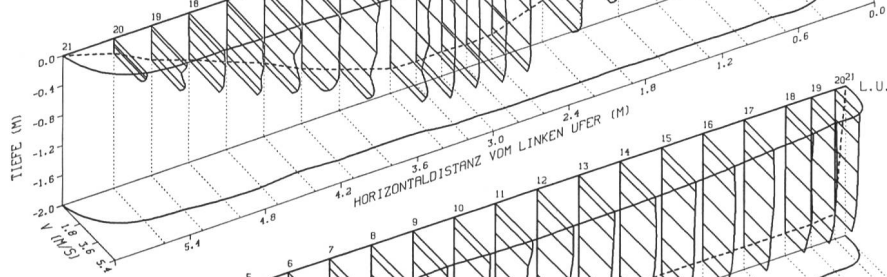
C_v Variationskoeffizient s/\bar{v}

Bild 2. Dreidimensionale Darstellung der Geschwindigkeitsverteilung an 6 ausgewählten Stationen. Die Fließrichtung ist aus dem Blatt heraus zum Betrachter gerichtet. Auf der Bodenebene ist die mittlere Fließgeschwindigkeit jeder Vertikalen aufgetragen.

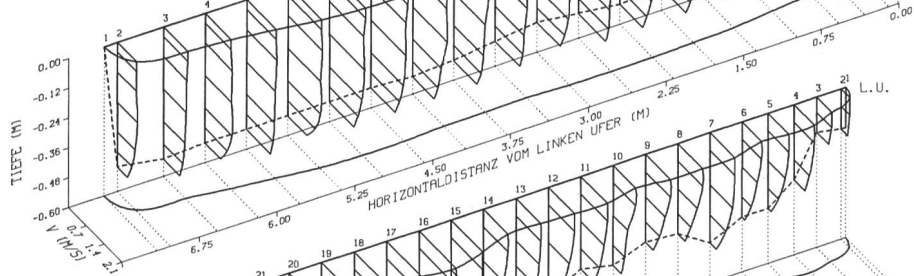
Rhein – Bad Ragaz, ARA
 7.10.1982 7.55–10.25 Uhr
 $Q = 148,069 \text{ m}^3/\text{s}$
 $P = 492,205 \text{ m}$



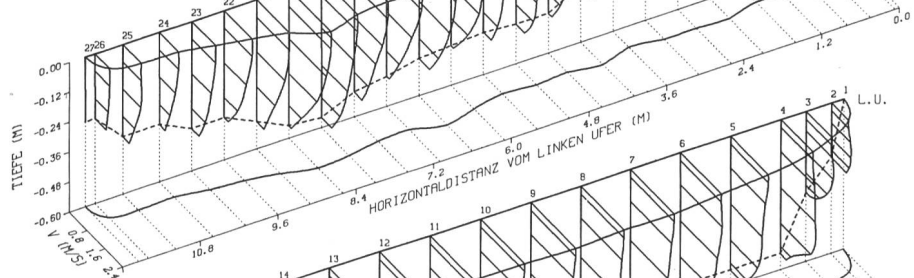
Massa – Blatten bei Naters
 4.6.1982 9.52–11.36 Uhr
 $Q = 22,006 \text{ m}^3/\text{s}$
 $P = 1447,580 \text{ m}$



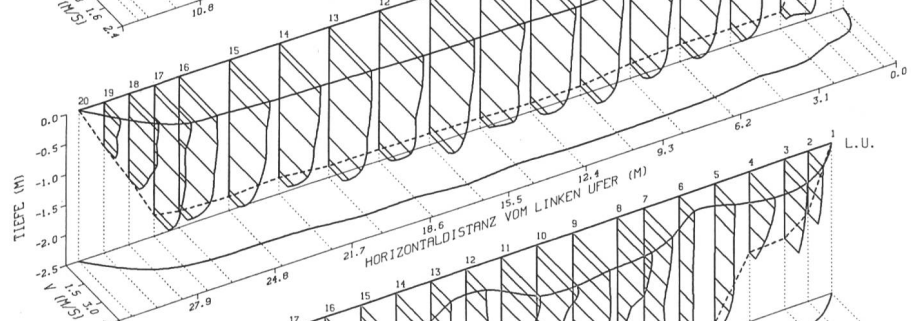
Langeten – Lotzwil
 15.1.1982 15.30–17.05 Uhr
 $Q = 4,166 \text{ m}^3/\text{s}$
 $P = 500,315 \text{ m}$



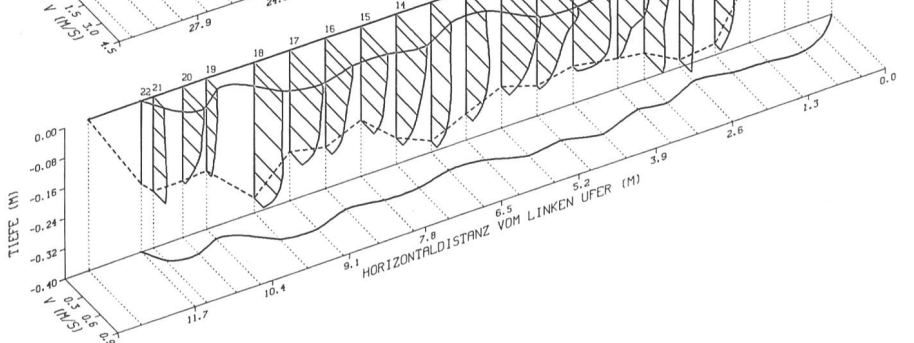
Grande Eau – Aigle
 14.1.1982 8.50–11.00 Uhr
 $Q = 4,402 \text{ m}^3/\text{s}$
 $P = 413,620 \text{ m}$



Reuss – Seedorf
 4.6.1981 10.05–11.40 Uhr
 $Q = 178,280 \text{ m}^3/\text{s}$
 $P = 439,266 \text{ m}$



Ticino – Piotta
 7.5.1981 9.05–11.35 Uhr
 $Q = 1,181 \text{ m}^3/\text{s}$
 $P = 1.945 \text{ m}$



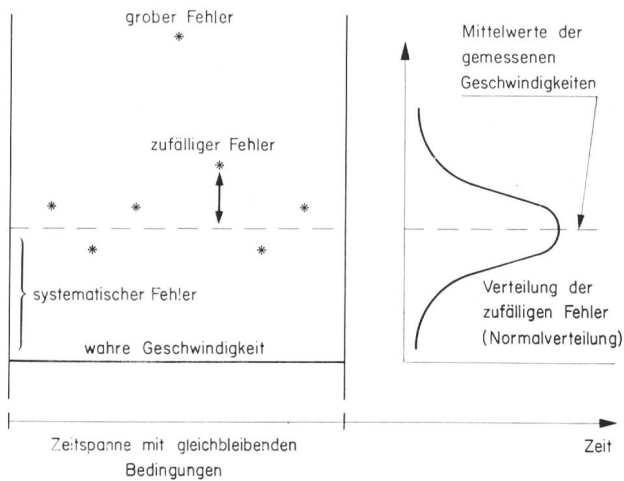


Bild 3. Schematische Darstellung der auftretenden Fehler.

teilung über den Gerinnequerschnitt. Den mit Abstand niedrigsten Wert erreicht die Station an der Massa, die einen speziell entworfenen Messkanal in Betonkonstruktion mit unterwasserseitigem freien Überfall aufweist. Einen ebenfalls ziemlich niedrigen Wert weist die Station Lotzwil auf, wo die Langete in einem Kanal mit Holzsohle fließt. Die Gewässer mit den höchsten Variationskoeffizienten weisen alle eine natürliche Sohle auf.

Die Fließgeschwindigkeit ist von mehreren Faktoren abhängig. In Tabelle 2 ist der Schwankungsbereich der gemessenen Fließgeschwindigkeit für einige Messstellen mit den dazugehörigen Abflussmengen angegeben. Es handelt sich dabei um die extremsten gemessenen Werte. Bei auftretenden höheren Abflussmengen treten mit Sicherheit auch höhere Geschwindigkeiten auf, die jedoch in der Regel mit Messflügeln kaum mehr erfasst werden können. Aus den vorliegenden Messungen geht deutlich hervor, dass der Schwankungsbereich der Fließgeschwindigkeiten 5-bis 10mal kleiner ist als derjenige der Abflussmengen.

4. Fehler bei der Geschwindigkeitsmessung

Die gemessenen Geschwindigkeiten sind mit Fehlern behaftet. Der Beobachter, die Instrumente und die örtlichen Gegebenheiten sind verschiedenartigen Störeinflüssen unterworfen, was zu Messfehlern führt. Dies bedeutet, dass der genaue Wert der Geschwindigkeit nicht bekannt ist. Man unterscheidet bei den Messfehlern zwischen groben, systematischen und zufälligen Fehlern. Grobe Fehler entstehen durch unsorgfältige Messung oder durch Geräte-defekte und sollten durch geeignete Kontrollen unbedingt vermieden werden. Systematische Fehler ergeben sich beispielsweise aus den Eigenschaften des Messinstrumentes oder der Messmethode, aber auch des Messstandortes. Zufällige Fehler variieren in einer unvorhersehbaren Art und Weise und können durch den Messenden nicht vermieden werden. Zu ihrer Behandlung wurden verschiedene Theorien entwickelt. Für die statistische Behandlung der Geschwindigkeitsmessungen wird vorausgesetzt, dass dieselben unabhängige Zufallsvariablen einer gleichförmig

verteilten Grundgesamtheit sind. Diese Bedingung ist bei Geschwindigkeitsmessungen selten vollständig erfüllt, weil die Geschwindigkeiten in Abhängigkeit der pulsierenden Strömung variieren. Normalerweise misst man für statistische Untersuchungen eine einzelne Messgröße hintereinander, um einen brauchbaren Näherungswert dieser Größe zu erhalten. Dies ist bei Geschwindigkeitsmessungen praktisch nicht möglich.

Die Genauigkeit der Bestimmung der mittleren Geschwindigkeit in der Vertikalen wird weitgehend durch die Fehler, welche durch die begrenzte Messdauer in den einzelnen Messpunkten (Pulsationen) und durch die begrenzte Anzahl Messpunkte in der Vertikalen hervorgerufen werden sowie durch die Fehler der Flügeleichung beeinflusst. Die Genauigkeit der mittleren Geschwindigkeit über den Querschnitt wird zusätzlich noch durch die Anzahl Messvertikalen bestimmt. Die Größenordnung dieser zufälligen Fehler wird im Abschnitt 5.1 näher behandelt.

Die Fehlerangaben für die Geschwindigkeitsmessungen beziehen sich nur auf Messungen mit hydrometrischen Flügeln. Andere Methoden zur Geschwindigkeitsmessung sind mit anderen Fehlern behaftet, auf die hier nicht eingegangen wird und die jeweils speziell untersucht werden müssen.

5. Die Abflussmengenbestimmung als Beispiel für die Anwendung von Geschwindigkeitsmessungen

Die Abflussmengenbestimmung ist eine der wichtigsten Anwendungen von Geschwindigkeitsmessungen in der hydrologischen Praxis. Für die Bestimmung der Abflussmenge wird in mehreren über einen Flussquerschnitt verteilten Vertikalprofilen die Strömungsgeschwindigkeit gemessen. Für jedes Vertikalprofil wird die mittlere Geschwindigkeit bestimmt. Das Integral über alle Produkte (mittlere Geschwindigkeit \times Wassertiefe) jedes Vertikalprofils über den Flussquerschnitt ergibt die Abflusswassermenge.

5.1 Fehler in der Abflussmengenbestimmung

Die Genauigkeit der Abflussmengenbestimmung wird durch die horizontale Längenmessung, die Messung der Wassertiefe, die Messdauer in den Messpunkten, die Anzahl Messpunkte pro Vertikale, die Anzahl Vertikalen und die Güte der Flügeleichung bestimmt.

Die folgenden Ausführungen sollen Hinweise für die Abschätzung dieser Genauigkeiten geben. Alle Fehlerangaben beziehen sich auf eine Konfidenzzahl von 95%, das heisst auf ein Zutreffen in 19 von 20 Fällen.

- Fehler f_B bei der Bestimmung der Lage der Messvertikalen: Dieser Fehler sollte $\pm 1\%$ nicht übersteigen. Bei 2m Distanz entspricht dies einer Abweichung von der richtigen Lage von ± 2 cm, bei 200m Distanz einer solchen von ± 2 m.
- Fehler f_T bei der Bestimmung der Wassertiefe in den Messvertikalen:

Der Fehler variiert von $\pm 1\%$ bis $\pm 10\%$ und ist abhängig von der Wassertiefe. Bei 10cm Wassertiefe ergibt eine Abweichung um 1 cm vom genauen Wert einen Fehler von $\pm 10\%$. Bei 5m Wassertiefe nur einen von $\pm 0,2\%$.

Station	v_m min	v max	Q min	Q max	Ufer- und Sohlenbeschaffenheit	
	[m/s]		[m ³ /s]			
Suze - Sonceboz	0.21	2.53	0.62	30.1	betoniert	Natur mit Querschwellen
Minster - Euthal, Rüti	0.24	2.95	0.18	15.2	geplästert	Natur
Doubs - Ocourt	0.14	3.39	4.96	283	Natur	Natur
Rhein - Rheinfelden	0.99	3.54	596	2402	Blockwurf	Natur
Reuss - Seedorf	0.52	4.27	2.95	253	Blockwurf	Natur
Breggia - Chiasso	0.16	4.31	0.04	20.9	geplästert	geplästert
Maggia - Locarno, Solduno	0.16	5.79	3.59	208	Blocktreppe	Natur

Tabelle 2. Beispiele von gemessenen minimalen mittleren (v_m min) und maximalen punktwisen (v max) Fließgeschwindigkeiten mit den dazugehörigen Abflussmengen (Q_{min}) und (Q_{max}).

Tabelle 3. Einfluss der Reduktion der Anzahl gemessener Vertikalen auf die mittlere Fließgeschwindigkeit und auf die Bestimmung der Abflussmenge am Beispiel von einer Station mit natürlicher Sohle (Aigle) und einer Station mit ausgebautem Rechteckgerinne (Lotzwil).

Grande Eau - Aigle 24.6.1982				Langete - Lotzwil 13.3.1981			
X	25	14	8	5	18	10	7
F [m ²]	7.653	7.462	7.768	8.301	5.700	5.773	5.823
v _m [m/s]	1.953	1.949	1.850	1.890	1.889	1.903	1.868
Δv _m [%]		-0.2	-5.3	-3.2		0.7	-1.1
Q [m ³ /s]	14.947	14.545	14.370	15.689	10.768	10.987	10.875
ΔQ [%]		-2.7	-3.9	5.0		2.0	1.0
v̄ [m/s]	1.865				1.888		
σ [m/s]	0.492				0.289		
c _v	0.264				0.153		

Legende: X Anzahl Vertikalen
 F benetzte Querschnittsfläche
 v_m mittlere Fließgeschwindigkeit
 Q Abflussmenge
 v̄ Mittelwert der mittleren Geschwindigkeiten aller gemessenen Vertikalen
 σ Standardabweichung dieser mittleren Geschwindigkeiten
 c_v Variationskoeffizient σ/v̄

– Fehler f_e [%] bei der Bestimmung der Geschwindigkeit in einem Messpunkt in Funktion der Messdauer und der Lage in der Vertikalen:

In den Fließgewässern treten in jedem Punkt des Querschnittes Pulsationen der Geschwindigkeit auf. Da man die Geschwindigkeit aus praktischen Gründen nur während einer kurzen Zeitspanne in den einzelnen Messpunkten erfassen kann, stellt das Resultat dieser Messung nur eine Stichprobe dar. Dieser Stichprobenwert unterscheidet sich normalerweise von demjenigen Geschwindigkeitswert, den man bei einer langen Messzeit erhält. Die Grösse des daraus resultierenden Fehlers ist abhängig von der Fließgeschwindigkeit, von der Tiefe, in der sich der Messpunkt befindet, und von der Messdauer im Messpunkt. Bei kleinen Fließgeschwindigkeiten und kurzer Messdauer kann f_e beträchtliche Werte annehmen.

In der ISO-Norm 748–1979 wird beispielsweise die Unsicherheit bei einer Fließgeschwindigkeit von 0,1 m/s und einer Messtiefe von 0,2 bis 0,6 bei einer Messdauer von 30s mit 27%, bei 180s Messdauer mit 13% angegeben; für eine Geschwindigkeit von 0,3 m/s verringern sich die Unsicherheiten auf 10% bzw. 5%.

Die Grössenordnung dieser Fehler ist stark abhängig von den örtlichen Verhältnissen. In *Dickinson* (1967) finden sich Fehlerangaben von Untersuchungen in verschiedenen Gewässertypen.

Um an einem Beispiel den Einfluss der Messdauer auf die Geschwindigkeit unter idealen Bedingungen zu beobachten, wurde an der Langete in Lotzwil bei stabiler Wasserführung in jedem Punkt anstelle der bei routinemässigen Wassermessungen üblichen ca. 40s während ca. 180s die Fließgeschwindigkeit gemessen.

Die maximale Abweichung der Geschwindigkeit im Einzelpunkt von der über 180s dauernden Messung gegenüber derjenigen über 40s betrug 4,6%; die mittlere absolute Abweichung über alle 90 Punkte wurde mit 1,4% berechnet mit einer Standardabweichung von 1,0%. Die aus allen Punktmessungen bestimmte mittlere Fließgeschwindigkeit von etwa 1 m/s veränderte sich durch die längere Messdauer kaum, da sich die einzelnen Abweichungen der Einzelpunkte bei der Mittelung aufhoben.

Der Fehler f_E über die Vertikale setzt sich aus den Einzelfehlern f_e in den Messpunkten zusammen.

– Fehler f_p [%] an der mittleren Fließgeschwindigkeit in der Vertikalen in Funktion der Anzahl Messpunkte pro Vertikale: Die Grösse dieses Fehlers variiert beträchtlich in Abhängigkeit der örtlichen Verhältnisse.

– Fehler f_v [%] an der mittleren Fließgeschwindigkeit im Messquerschnitt in Funktion der Anzahl Vertikalen X:

Nach der ISO-Norm 748-1979 muss bei nur 5 gemessenen Vertikalen mit einem Fehler von 15% gerechnet werden, bei 10 Vertikalen verringert sich der Fehler auf 9%, bei 20 auf 5% und bei 30 Vertikalen auf 3%.

Die Ungenauigkeit resultierend aus der Wahl von nur einer beschränkten Anzahl Vertikalen ist in Tabelle 3 an zwei Beispielen dargestellt. Beide Messungen wurden bei hoher Wasserführung durchgeführt. Es ist deutlich sichtbar, dass das Auslassen von einigen Vertikalen bei der Station Lotzwil kleinere Abweichungen zur Folge hat als bei der Station Aigle, weil die Langete in einem kanalisiertem glatten Gerinne fliesst und daher eine homogenere Geschwindigkeitsverteilung aufweist als die Grande-Eau mit natürlicher Sohle.

– Fehler f_c [%] an der mittleren Fließgeschwindigkeit in Abhängigkeit von der Eichung des Messflügels:

Abgesehen vom Anlaufbereich des Messflügels kann für einen gut geeichten Flügel mit maximal $\pm 1\%$ Fehler gerechnet werden. Durch geeignete Flügelwahl lässt sich der Anlaufbereich in Richtung kleinerer Geschwindigkeiten verschieben. In stark turbulenten Strömungen können bedeutend grössere Fehler auftreten, insbesondere wenn im Wasser Luftpneumatische Vorhanden sind. Diese Fehler sind aber meist von systematischem Charakter.

Mit Hilfe der Fehlertheorie und verschiedener vereinfachender Annahmen kann der totale zufällige Fehler f_Q aus Gleichung (7) bestimmt werden.

$$f_Q = \pm \sqrt{(f_v)^2 + 1/X [(f_B)^2 + (f_T)^2 + (f_E)^2 + (f_p)^2 + (f_c)^2]} \quad (7)$$

Beispiel:

- 20 Vertikalen $f_v = \pm 3\%$
- Einmessung der Vertikalen $f_B = \pm 1\%$
- Tiefe 0,5 m $f_T = \pm 1\%$
- mittl. Fließgeschwindigkeit der Vertikalen
0,5 m/s, Messdauer 1 min $f_E = \pm 4\%$
- 5-Punkt-Methode $f_p = \pm 2\%$
- Eichung $f_c = \pm 1\%$

$$f_Q = \pm \sqrt{3^2 + 1/20 [1^2 + 1^2 + 4^2 + 2^2 + 1^2]} = 3,2\%$$

Neben diesem zufälligen Fehler treten noch *zusätzlich systematische Fehler* auf.

Es muss ausdrücklich darauf hingewiesen werden, dass nicht für alle Stationen generell eine Fehlerangabe gemacht werden kann. Vielmehr muss der Fehler für jede Station aufgrund von mehreren Messungen sorgfältig bestimmt werden.

5.2 Probleme bei der kontinuierlichen Abflussmengenbestimmung

Für viele Nutzungszwecke werden kontinuierliche Angaben über die Abflusswassermengen benötigt. Hierzu setzt man die bei unterschiedlicher Wasserführung gemessenen Abflussmengen in Beziehung zum jeweiligen an einem Pegel beobachteten Wasser- bzw. Pegelstand. Mit Hilfe dieser sogenannten Abflusskurve kann der Abfluss zu jedem beliebigen Zeitpunkt aus dem beobachteten Wasserstand bestimmt werden.

Eine einmal bestimmte Abflusskurve muss periodisch auf eventuelle Änderungen überprüft werden. Vor allem Messstellen an natürlichen Gerinnen, aber auch solche in verbauten Querschnitten sind verschiedenen Beeinflussungen unterworfen. Einige Beispiele aus der Praxis der Landeshydrologie sollen mögliche Gründe für Veränderungen der

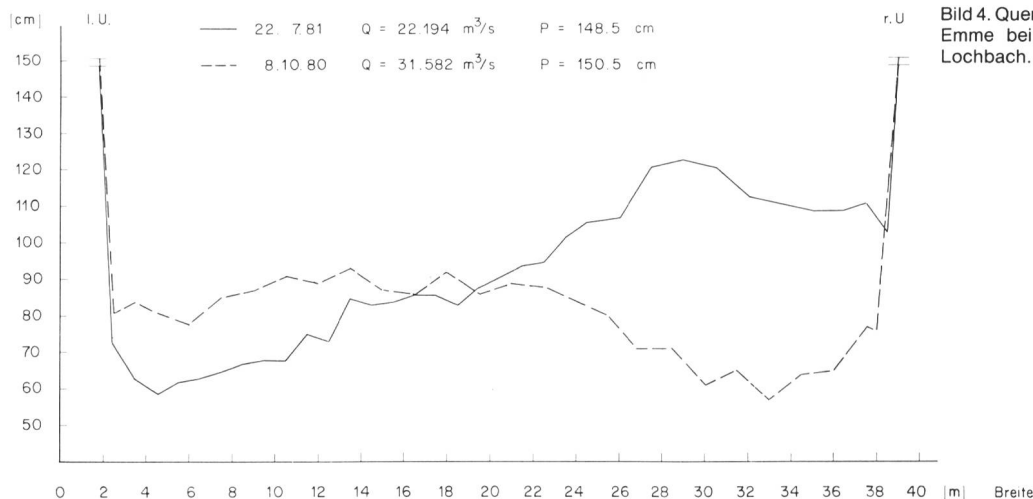


Bild 4. Querprofil durch das Flussbett der Emme bei der Messstation Burgdorf, Lochbach.

Abflusskurve, welche zu grossen systematischen Ungenauigkeiten führen, illustrieren.

Bettveränderungen: Natürliche Gerinne sind mehr oder weniger starken Bettveränderungen durch Erosion und Auflandung unterworfen. Besonders nach Hochwasserereignissen kann das Messprofil stark verändert sein. Bei der Projektierung einer neuen Station an einem natürlichen Gerinne muss diesem Umstand Rechnung getragen werden.

Das Messprofil der Station Burgdorf-Lochbach an der Emme präsentierte sich bei zwei Messungen in den Jahren 1980 und 1981 sehr unterschiedlich (Bild 4). Auflandungen haben die benetzte Querschnittsfläche bei praktisch identischem Pegelstand von 26,3m² auf 21,0m² reduziert. Zusätzlich ist die mittlere Fliessgeschwindigkeit von 1,2m/s auf 1,05m/s gesunken, so dass die Abflussmenge von 31,6m³/s auf 22,2m³/s gesunken ist, was einer Veränderung um 30% entspricht.

Verkrautung: Der Wuchs von nicht flutenden und flutenden Wasserpflanzen und Algenbüscheln verändert die hydraulischen Verhältnisse während der Zeit vom Frühjahr bis zum Spätsommer. Die Verkrautung bewirkt ein Bremsen der Fliessgeschwindigkeit und eine Wasserverdrängung durch den Pflanzenkörper. Diese ist gleichbedeutend mit Auflandung, das heisst mit Flussquerprofil- und Gefällsveränderung. Sie wird durch eine schlammige wirkliche Auflandung im Krautgewirr noch verstärkt.

Das Beispiel der Sarner Aa verdeutlicht diese Erscheinungen. Bei praktisch gleichem Pegelstand fliessen bei starker Verkrautung im Mai nur 4,42m³/s durch denselben Querschnitt im Vergleich zu 6,65m³/s im September. Die mittlere Strömungsgeschwindigkeit ist gleichzeitig von 0,97 m/s auf 0,67 m/s reduziert.

Treten solche Verkrautungserscheinungen auf, müssen während der gesamten Vegetationsperiode vermehrt Geschwindigkeitsmessungen durchgeführt werden. Spezielle Methoden erlauben, die Abflusskurve entsprechend laufend anzupassen (Landeshydrologie, 1982).

Veränderlicher Rückstau: Liegt eine Abflussmengenmessstation nahe oberhalb eines Sees, einer grossen Flussmündung oder eines beweglichen Wehrs, wird die Fliessgeschwindigkeit durch das veränderliche Gefälle des Wasserspiegels beeinflusst, so dass die Beziehung zwischen Pegelstand und Abflussmenge nicht mehr eindeutig ist. Ein Beispiel dazu geben die Daten in Tabelle 4, die an der Station Gampelen am Zihlkanal zwischen dem Neuenburgersee und dem Bielersee bei demselben Pegelstand gemessen wurden.

Deutlich ist sichtbar, dass bei von 14 cm auf 9 cm reduzierter Höhendifferenz zum Bielersee bei der Messung vom 22. Oktober 1982 die mittlere Strömungsgeschwindigkeit um etwa 30% vermindert war und dadurch die Abflussmenge ebenfalls um diesen Anteil zurückging.

6. Schlussbemerkungen

Durch die zunehmende Verwendung von Verfahren der Systemhydrologie und von Modellkonzeptionen für den Abflussbildungs- resp. Abflusskonzentrationsprozess werden erhöhte Anforderungen an die Güte der Messdaten gestellt. Messfehler sind ja bekanntlich bei der Modellbildung und -eichung eine der wichtigsten Fehlerquellen. Neben dem Messwert an und für sich erhalten Informationen über seine Genauigkeit vermehrt an Bedeutung.

Grobe Fehler bei der Beobachtung der Fliessgeschwindigkeit, bei der Datenbearbeitung und -aufbereitung müssen durch geeignete Kontrollmethoden möglichst eliminiert werden.

Systematische Fehler, verursacht durch die Messtechnik, können durch Sorgfalt bei der Wahl und Eichung der Messinstrumente weitgehend vermieden werden. Fehler, die durch Bettveränderungen oder durch veränderlichen Pegelstand während der Messung auftreten, können beispielsweise durch die fachmännische Auswahl der Messstelle meistens vermieden werden.

Die zufälligen Fehler, welche unvermeidlich sind, können durch gute Messstationen, geeignete Messmethoden und -geräte sowie durch sorgfältige Messung klein gehalten werden. Häufige Wiederholung der Messungen ermöglichen überhaupt erst, Veränderungen in der Geschwindigkeitsverteilung festzustellen.

Die Genauigkeit der Bestimmung der Fliessgeschwindigkeit kann nicht «a priori» festgelegt werden. Sie ist abhängig von den im Artikel beschriebenen Faktoren und ist erst nach

Tabelle 4. Beispiel für den Einfluss eines veränderlichen Rückstaus auf die Abflusskurve.

Abflussmessstation Zihlkanal-Gampelen			
Datum		18. 3. 1981	22. 10. 1982
Pegelstand	m	429.39	429.39
Abfluss	m³/s	225	159
Breite	m	79.0	78.6
Querschnitt	m²	368.637	366.960
mittl. Geschw.	m/s	0.611	0.432
mittl. Tiefe	m	4.666	4.669
Höhenunterschied zum Bielersee	cm	14	9

gezielten Untersuchungen zu quantifizieren. So sind die angegebenen Werte der einzelnen Fehler als Beispiel für die Größenordnung zu betrachten, welche bei der praktischen Anwendung für jede Messstelle zu verifizieren sind. Für die einzelnen Messungen muss ein Kompromiss gefunden werden zwischen einer den Zielsetzungen entsprechenden Genauigkeit und der praktischen Durchführbarkeit im Felde.

Adresse der Verfasser: Dr. Manfred Spreafico, Dr. Bruno Schädler und Beat Sigrist, Landeshydrologie, 3001 Bern.

Literatur

Dickinson, W.T. 1967: Accuracy of discharge determinations. Hydrology Papers No. 20, Fort Collins, Colorado.

ISO/TC 113/WG-1 (Netherlands-17) 178, 1974: Investigation of the total error in measurement of flow by velocity-area methods, Part II, Description of method, International Organization for Standardization.

ISO 748-1979: Liquid flow in open channels. Part 3A, Velocity-area methods

Landeshydrologie, 1982: Handbuch für die Abflussmengenmessung, Mitteilung Nr. 4.

Unbehaven, W., 1970: Die universelle logarithmische Geschwindigkeitsverteilung in natürlichen Gerinnen. Schriftenreihe der Bayerischen Landesstelle für Gewässerkunde, München, Heft 2.

Utilisation des tirants de précontrainte dans les barrages

Raymond Lafitte

1. Considérations générales

On ne peut, nous semble-t-il, traiter de l'utilisation des tirants de précontrainte dans les barrages sans rendre hommage à M. A. Coyne qui, à l'occasion du renforcement du barrage des Cheurfas en 1935, écrivait¹:

«De tout temps, les architectes ont cherché du poids pour lester leurs constructions. Ici, le poids est prélevé dans la fondation et transporté, à l'aide d'un artifice, en tels points du barrage où le besoin s'en fait sentir.»

Depuis cette époque, environ 40 barrages dans le monde, ou leurs ouvrages annexes, ont vu l'application de précontrainte, certains avec des tirants atteignant une force d'utilisation² de 13000 kN (approximativement 1300t). Il s'agit en majeure partie de barrages-poids, mais l'on trouve aussi des barrages à contreforts, des voûtes multiples et des voûtes (mais pour ces dernières, ce sont essentiellement les appuis qui ont été concernés).

A titre d'exemple, nous citerons les ouvrages étudiés par des ingénieurs suisses ces dernières années:

– Le barrage-poids de Lalla Takerkoust, au Maroc (figure 1) de 52 m de hauteur, construit en 1935 et surélevé en 1979 (date d'achèvement des travaux). 54 tirants d'une force d'utilisation comprise entre 5600 et 6800 kN ont été placés dans la partie centrale et 32 tirants de 2200 à 3200 kN dans les piles de l'évacuateur de crues. Le projet a été établi par Electrowatt Ingénieurs-conseils SA.

– Le barrage à voûtes multiples du Ksob, en Algérie (figure 2) de 31 m de hauteur, achevé de construire en 1940. La surélévation de 15 m (le barrage avait été conçu initialement dans une telle perspective) a été achevée en 1976 à l'aide de 228 câbles de précontrainte de 1800 kN de force d'utilisation. Relevons que les tirants ne sont pas ancrés dans le sol, mais dans des contrepoids au pied amont du barrage – Projet J.P. Stucky.

– Le barrage des Zardézas, en Algérie (figure 3), construit entre 1925 et 1936. Il s'agit d'un barrage-poids avec courbure, de 35,50 m de hauteur (hauteur initiale de 44,50 m, réduite de 9 m en cours de construction en raison de difficultés géologiques). La surélévation de 13 m a été achevée en 1973, à l'aide de 111 tirants de 5200 kN de force d'utilisation – Projet Bonnard et Gardel Ingénieurs-conseils SA.

¹ Le Génie civil – 23 août 1930.

² Force théorique d'utilisation de l'ordre de 0,5 à 0,6 fois la force de rupture de l'armature.

Signalons encore que, sur 57 rapports qui concernent les mesures pour renforcer la sécurité des barrages (Question no 59), au prochain Congrès International des Grands Barrages de Lausanne en 1985, 8 traitent des tirants d'ancrage. On peut rappeler brièvement les principales utilisations de la précontrainte pour ce type d'ouvrage:

a) *Renforcement de la stabilité* du barrage proprement dit, celle-ci étant jugée insuffisante, face à des efforts initialement sous-estimés, tels que les sous-pressions, les séismes, la poussée de la vase;

b) *Surélévation* du barrage, afin d'augmenter sa retenue pour satisfaire des besoins en eau accrus ou pour rétablir un volume utile diminué par les apports solides; surélévation aussi pour augmenter la capacité d'évacuation des crues (laminage et augmentation du débit), ou pour protéger l'aval contre les crues;

c) *Renforcement d'ouvrages annexes* tels que radiers de bassin amortisseur de vidange de fond ou d'évacuateur;

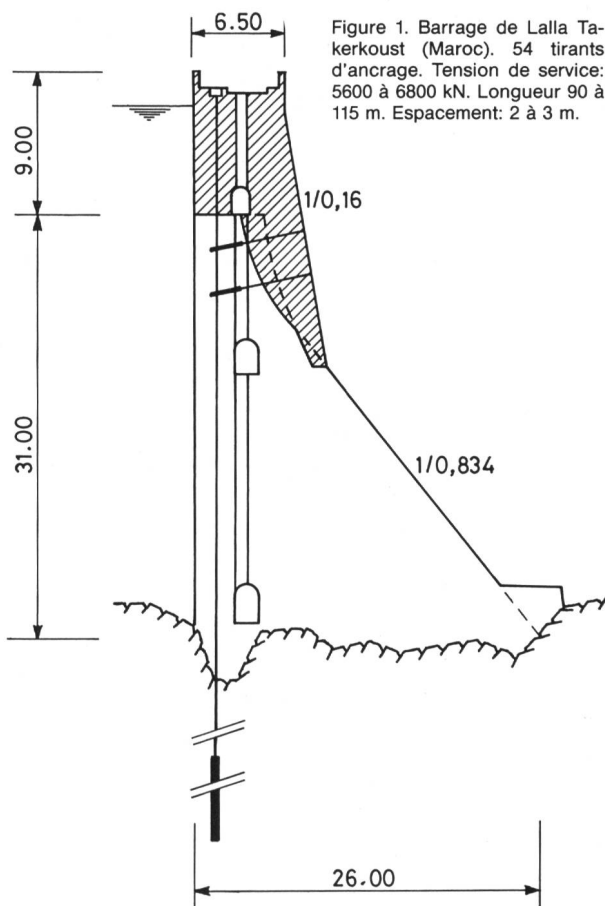


Figure 1. Barrage de Lalla Takerkoust (Maroc). 54 tirants d'ancrage. Tension de service: 5600 à 6800 kN. Longueur 90 à 115 m. Espacement: 2 à 3 m.