

Zeitschrift: Wasser Energie Luft = Eau énergie air = Acqua energia aria
Herausgeber: Schweizerischer Wasserwirtschaftsverband
Band: 78 (1986)
Heft: 7-8

Artikel: Hochdruck-Prüfstand für Peltonturbinen
Autor: Chental, Raymond
DOI: <https://doi.org/10.5169/seals-940859>

Nutzungsbedingungen

Die ETH-Bibliothek ist die Anbieterin der digitalisierten Zeitschriften. Sie besitzt keine Urheberrechte an den Zeitschriften und ist nicht verantwortlich für deren Inhalte. Die Rechte liegen in der Regel bei den Herausgebern beziehungsweise den externen Rechteinhabern. [Siehe Rechtliche Hinweise.](#)

Conditions d'utilisation

L'ETH Library est le fournisseur des revues numérisées. Elle ne détient aucun droit d'auteur sur les revues et n'est pas responsable de leur contenu. En règle générale, les droits sont détenus par les éditeurs ou les détenteurs de droits externes. [Voir Informations légales.](#)

Terms of use

The ETH Library is the provider of the digitised journals. It does not own any copyrights to the journals and is not responsible for their content. The rights usually lie with the publishers or the external rights holders. [See Legal notice.](#)

Download PDF: 05.02.2025

ETH-Bibliothek Zürich, E-Periodica, <https://www.e-periodica.ch>

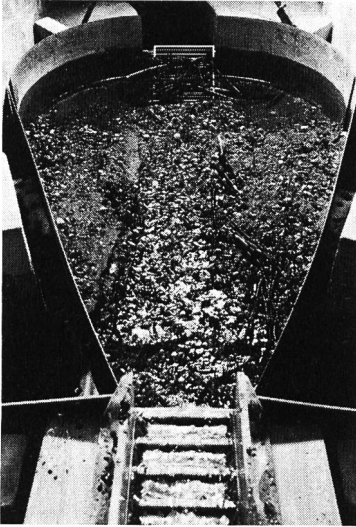


Bild 9. Birnenförmiger Ablagerungsplatz (Stiel nach oben) im Modellversuch. Fließrichtung des Wassers im Bild von unten nach oben.

Wildbachverbauung. Sie sind aber nicht die einzigen. Als weitere wichtige Elemente müssen das Einlaufbauwerk und vor allem die Rückhaltesperre erwähnt werden. Diese vier Teile spielen zusammen und sollten darum bei jeder Dimensionierung und schon vorher bei der Planung als vierteilige Einheit beachtet werden. Betrachtet und dimensioniert man einen dieser vier Teile allein für sich ohne Berücksichtigung der Wirkungen der anderen drei, so kann dies nur zu schlechten, inhomogenen Lösungen führen. Der interessierte Leser scheue sich darum nicht, für die Projektierung die weiterführende Literatur zu konsultieren und die Erfahrungen anderer zu nutzen, auch wenn diese immer mit Vorbehalten von einem Fall auf den anderen übertragen werden müssen. Der vorliegende Beitrag hatte nicht zum Ziel, vollständige Projektierungsgrundlagen zu geben, sondern vielmehr hinweisend und anregend die summarischen Ergebnisse von Untersuchungen zu zwei Teilaspekten eines Geschiebeablageplatzes in der Wildbachverbauung zu geben.

Literatur

Zollinger F.: Die Vorgänge in einem Geschiebeablageplatz – ihre Morphologie und die Möglichkeiten einer Steuerung. Diss. ETH Nr. 7419, 1983, 265 p.

Hampel R.: Geschiebeablagerungen in Wildbächen, dargestellt in Modellversuchen. «Wildbach- & Lawinverbauung», Hefte 1 und 2 1968, 100 p.

Hampel R.: Die Wirkungsweise von Wildbachsperrern. «Wildbach- & Lawinverbauung», Heft 1 1974, p. 2–79.

Hoffmann L.: Die Hochwasserdurchflussmengen bei Balkensperrern. «Wildbach- & Lawinverbauung», Heft 1 1976, p. 59–63.

Kronfleiner-Kraus G.: Über den Geschiebe- und Feststofftransport in Wildbächen. «Österreichische Wasserwirtschaft», Heft 1/2 1982, p. 12–21.

Schaffernak F.: Flussmorphologie und Flussbau. Springer Verlag Wien, 1950, 115 p.

Smart J., Jäggi M.: Bestimmung der Feststofftransportkapazität in Steilgerinnen. Symposium Interpraevent 1984, 10 p.

Weber A.: Die Zwischenakkumulation von Wildbachgeschiebe in Ablagerungsplätzen. «Centralblatt für das gesamte Forstwesen», Wien, 1967, p. 383–399.

Adresse des Verfassers: Fritz Zollinger, Dr., dipl. Kulturing. ETH, Meliorations- und Vermessungsamt Kanton Zürich, Kaspar-Escher-Haus, 8090 Zürich.

Hochdruck-Prüfstand für Pelton-turbinen

Raymond Chenal

Warum Versuche an Modellmaschinen?

Wasserturbinen gehören zu den grössten und stärksten Maschinen, die je von Menschenhand gebaut wurden. Allein dieser Satz beantwortet schon einen guten Teil der oben gestellten Frage.

Schon wegen ihrer Grösse eignen sich hydroelektrische Gruppen schlecht für experimentelle Versuche im Massstab 1:1. Trotzdem werden solche Versuche immer unentbehrlicher. Auch der damit verbundene Aufwand wird ständig grösser, da die geforderten Leistungsgrenzen immer höher angesetzt werden.

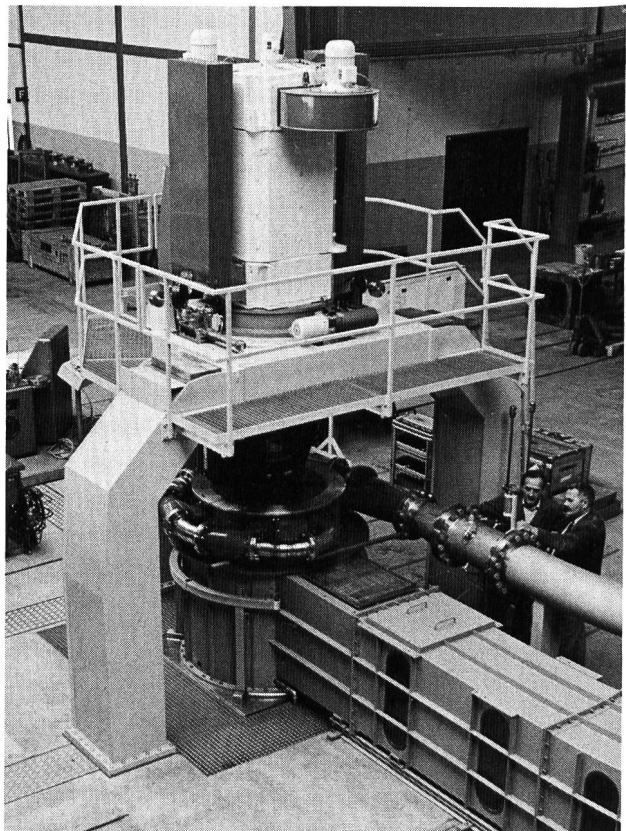
So können auch nur sehr kleine Änderungen des energetischen Wirkungsgrades – um nur diesen einen Aspekt der Leistungsfähigkeit einer hydraulischen Turbomaschine zu streifen – zu nennenswerten Leistungsgewinnen führen.

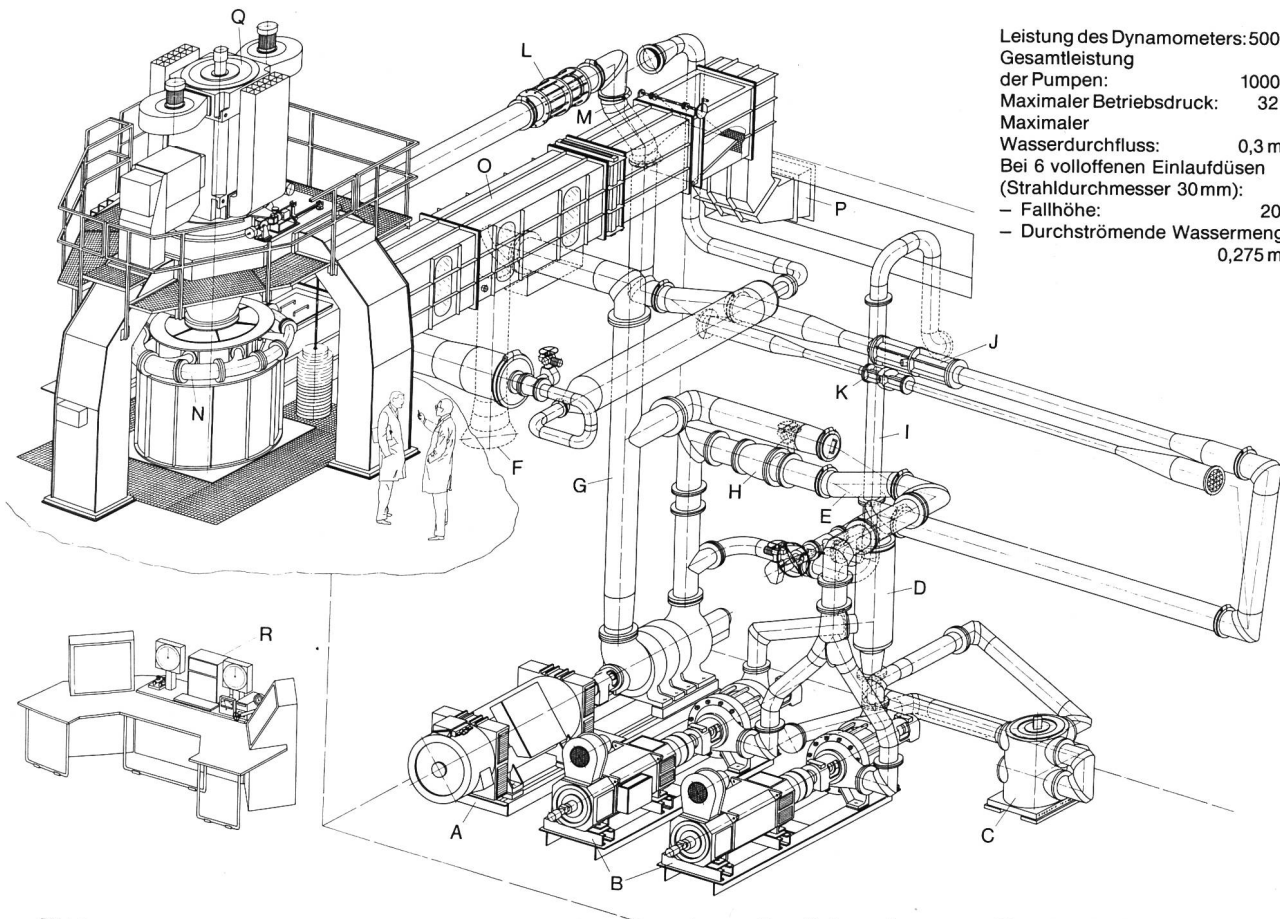
Bei gewissen Francis-turbinen grossen Abmessungen erreicht oder überschreitet der äussere mechanische Wirkungsgrad sogar 95%, was bedeutet, dass auf diesem Gebiet der Abstand, der das hergestellte Produkt von der physischen Vollkommenheit trennt, immer kleiner wird und dass dadurch die noch machbaren Fortschritte immer aufwendigere und leistungsfähigere Forschungsmittel verlangen.

Auf dieser Forschungsstufe entgeht der Fortschritt der mathematischen Analyse, trotz der fabelhaften Entwicklung, die die letztere in den vergangenen Jahren – vor allem dank der Informatik – gekannt hat.

Im weiteren spielt sich das Forschen nach höchster Leistungsfähigkeit vor allem auf der Ebene des wirtschaft-

Bild 1. Hochdruck-Versuchsstand für Pelton-turbinen. Auf der Plattform ist ein sechsstrahliges Modell eingebaut.





Leistung des Dynamometers: 500 kW
 Gesamtleistung
 der Pumpen: 1000 kW
 Maximaler Betriebsdruck: 32 bar
 Maximaler
 Wasserdurchfluss: 0,3 m³/s
 Bei 6 voll offenen Einlaufdüsen
 (Strahldurchmesser 30 mm):
 – Fallhöhe: 200 m
 – Durchströmende Wassermenge:
 0,275 m³/s

Bild 2. Hochdruck-Versuchsstand für Pelton-turbinen

- A Pumpengruppe Nr. 1 mit konstanter Drehzahl, 500 kW Leistung
- B Pumpengruppen Nr. 2 und 3 mit variabler Drehzahl, Leistung je 220 kW
- C Mehrkanal-Verteilschieber (Pumpengruppen 2 und 3 in Serie oder in Parallelbetrieb)
- D Verteilleitung
- E Bewegliche Verbindungsleitung (Pumpe 1 mit Pumpen 2 und 3)
- F Saugleitung
- G Saugleitung in der Hauptwassergrube
- H Regulierorgan zum Einstellen des Druck/ Wassermengenverhältnisses der Pumpe 1

- I Regulierbarer Bypass zum Einstellen des Druck/ Wassermengenverhältnisses der Pumpe 1
- J Umschaltbarer Ultraschall-Strömungsmengenmesser, Durchmesser 190 mm
- K Umschaltbarer Ultraschall-Strömungsmengenmesser, Durchmesser 85 mm
- L+M Teleskop und bewegliche Rohrleitungselemente zum Anpassen der Druckleitungen an die verschiedenen Modellmaschinen
- N Verteilleitung der sechsstrahligen Modellturbine
- O Unterwasserkanal
- P Wasserrückfluss zur Hauptwassergrube
- Q Elektrischer Dynamometer
- R Steuer- und Messpult

lichen Wirkungsgrades ab. Bei gleicher spezifischer Leistung wird eine moderne Maschine schneller sein, also kleinere Abmessungen aufweisen und damit weniger teuer zu stehen kommen.

Einweihung eines neuen Versuchsstandes

Das Hydraulik-Laboratorium von Vevey enthält fünf voneinander unabhängige Versuchsstände. Im Erdgeschoss des Versuchsgebäudes befindet sich ein Universalprüfstand, der 1978 in Betrieb genommen wurde und alle hydraulischen Reaktionsturbomaschinen (Francis, Kaplan, Pumpenturbinen usw.) aufnehmen kann. Dann befindet sich hier eine neue Einheit, die anlässlich der am 11. Juni 1986 durchgeführten Wasserkraft-Tagung eingeweiht wurde, nämlich der Hochdruck-Prüfstand für Pelton-turbinen.

Bei dieser Anlage stammen wichtige Teile aus dem Charmilles-Laboratorium. Drei weitere Versuchsstände sind je für Kaplan-, Pelton- und Francisturbinen bestimmt.

Eine der Eigenheiten dieser Versuche besteht in der Vielfalt der zu berücksichtigenden Übertragungsgesetze beim Übergang von der Modell- auf die Grossausführung, eine Schwierigkeit, die sich bei mehrstrahligen Maschinen noch ausprägt.

Vor allem aus diesem Grund müssen für die Versuche an Modellmaschinen so grosse Fallhöhen vorgesehen werden.

So beträgt bei Fahren mit 6 ganz offenen Einlaufdüsen die Fallhöhe 200 m bei einer durchströmenden Wassermenge von 275 l/s. Bei einer Fallhöhe von 300 m ist die verfügbare durchströmende Wassermenge 200 l/s.

Die entsprechenden Leistungen sind beträchtlich: die 3 Pumpen, die der Modellmaschine die nötige hydraulische Energie liefern, nehmen zusammen eine elektrische Leistung von 1000 kW auf!

Die grösste Leistung des Dynamometers, an der Laufradkupplung des Modells gemessen, beträgt 500 kW, wobei die Drehzahl in einem sehr weit gefassten Bereich variieren kann: 850 bis 2500 U/min.

Schlussfolgerungen

Mit diesem neuen Prüfstand verfügt Vevey nunmehr über eine leistungsfähige und bestens ausgerüstete Versuchseinheit, die der Firma erlauben wird, die experimentelle Forschung im Bereich der mehrstrahligen Pelton-turbinen erfolgreich weiterzuführen. Die Inbetriebsetzung dieses Prüfstandes erlaubt es der Firma, den durch die Übernahme der hydraulischen Abteilung von Charmilles gewonnenen Erfahrungsschatz nutzbringend anzuwenden.

Adresse des Verfassers: Raymond Chenal, Chef des Hydraulik-Laboratoriums, Ateliers de constructions mécaniques de Vevey SA, 1800 Vevey.