

Durchströmturbine

Autor(en): **Egli, Fritz**

Objektyp: **Article**

Zeitschrift: **Wasser Energie Luft = Eau énergie air = Acqua energia aria**

Band (Jahr): **81 (1989)**

Heft 10

PDF erstellt am: **22.07.2024**

Persistenter Link: <https://doi.org/10.5169/seals-940514>

Nutzungsbedingungen

Die ETH-Bibliothek ist Anbieterin der digitalisierten Zeitschriften. Sie besitzt keine Urheberrechte an den Inhalten der Zeitschriften. Die Rechte liegen in der Regel bei den Herausgebern.

Die auf der Plattform e-periodica veröffentlichten Dokumente stehen für nicht-kommerzielle Zwecke in Lehre und Forschung sowie für die private Nutzung frei zur Verfügung. Einzelne Dateien oder Ausdrucke aus diesem Angebot können zusammen mit diesen Nutzungsbedingungen und den korrekten Herkunftsbezeichnungen weitergegeben werden.

Das Veröffentlichen von Bildern in Print- und Online-Publikationen ist nur mit vorheriger Genehmigung der Rechteinhaber erlaubt. Die systematische Speicherung von Teilen des elektronischen Angebots auf anderen Servern bedarf ebenfalls des schriftlichen Einverständnisses der Rechteinhaber.

Haftungsausschluss

Alle Angaben erfolgen ohne Gewähr für Vollständigkeit oder Richtigkeit. Es wird keine Haftung übernommen für Schäden durch die Verwendung von Informationen aus diesem Online-Angebot oder durch das Fehlen von Informationen. Dies gilt auch für Inhalte Dritter, die über dieses Angebot zugänglich sind.

Durchströmturbine

Patent Ossberger

Fritz Egli

Die Durchströmturbine Ossberger wird den Kleinturbinen zugerechnet. Ihr Einsatzbereich bewegt sich bei den Fallhöhen (H) zwischen 1 und 200 m, den Wassermengen (Q) zwischen 0,025 und 13 m³/s und den Leistungen zwischen 1 und 1500 kW (Bild 1). Als radial- und teilbeaufschlagte Freistrahlturbine kann sie stark schwankende Nutzwassermengen durch die Unterteilung in zwei Zellen optimal nutzen. Das Resultat ist eine ausgesprochen flache Wirkungsgradkurve – was wiederum eine maximale Jahresproduktion an Energie ermöglicht. Kavitation tritt bei Ossberger-Durchströmturbinen systembedingt nicht auf. Die Durchgangsdrehzahl beträgt das 1,8fache der Nenndrehzahl. Das ermöglicht die Verwendung von serienmässigen Generatoren.

Ossberger-Turbinen bestehen aus standardisierten Einzelkomponenten, die je nach Anforderung, d. h. nach Ausbaumassemenge und Fallhöhe, zur massgeschneiderten Gesamtanlage konfiguriert werden. Dieses Baukastenprinzip ermöglicht eine kostengünstige Fertigung. Für die Durchströmturbine wurden eigene Regelsysteme entwickelt. Damit können eine oder mehr Turbinen im Synchron- oder Asynchronbetrieb reguliert werden.

Resumé: Turbine hydraulique

La turbine hydraulique Ossberger fait partie des petites turbines. Son régime d'utilisation comprend les hauteurs de chute (H) de 1 à 200 m, des débits (Q) de 0,025 à 13 m³/s et des puissances (P) de 1 à 1500 kW (figure 1). C'est une turbine à jet libre, à admission radiale, fonctionnant sous des débits très variables. Grâce à une division en deux compartiments, elle exploite avec un maximum d'efficacité des débits d'eau très variables. Il en résulte une courbe de rendement extrêmement plate ce qui rend possible une production annuelle maximale d'énergie. Le principe même des turbines Ossberger élimine tout phénomène de cavitation. La vitesse d'emballement est égale à 1,8 fois sa vitesse nominale de rotation. Grâce à cela, il est possible d'utiliser des générateurs d'électricité standards.

Les sous-ensembles constituant les turbines Ossberger sont standardisés. Ils sont assemblés pour composer une installation sur mesure adaptée aux conditions de débit et de hauteur de chute rencontrées sur le lieu d'installation. Cette construction modulaire se traduit par des économies de fabrication. Pour ladite turbine hydraulique on a développé des systèmes de régulation spéciales. Ainsi une ou plusieurs turbines peuvent être réglées en marche synchrone ou asynchrone.

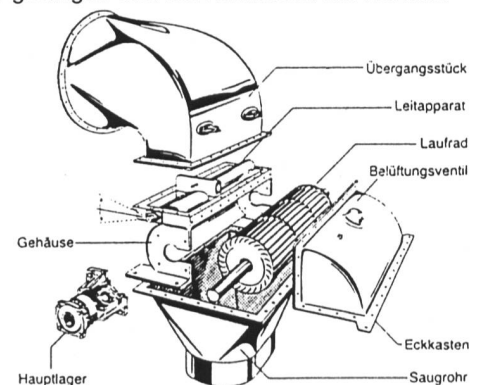
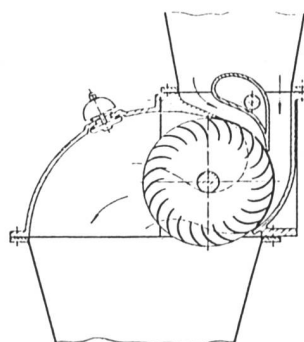
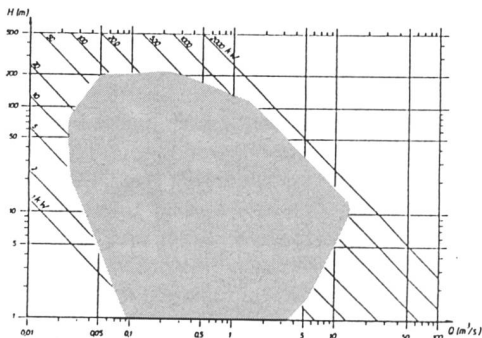


Bild 1, links. Einsatzbereich der Durchströmturbinen. Bild 2, Mitte. Schnitt durch eine Ossberger-Durchströmturbine. Bild 3, rechts. Aufbau der zweizelligen Durchströmturbine.

1. Geschichte

Die Durchströmturbine geht zurück auf eine Idee des australischen Erfinders *A. G. M. Michell*. Im Jahre 1906 gründet Civil-Ingenieur *Fritz Ossberger* eine Firma für Apparate- und Mühlenbau in Thalmässing bei Nürnberg/BRD. Nach zahlreichen Erfindungen zu Landwirtschafts- und Müllereimaschinen erkennt Fritz Ossberger: Den Gewerbetreibenden fehlt eine betriebssichere und kostengünstige Antriebsenergie. Sein Kontakt zu Michell, dem Konstrukteur der «Radial Flow Turbine», führt über die Entwicklung und Patentierung einer Ossberger Freistrahlturbine (1922) zur Erteilung des deutschen Reichspatents Nr. 615445 für die «Durchströmturbine» (1933). Weitere Auslandpatente folgen.

Das klare, einfache Konzept, die ständige Weiterentwicklung am Produkt verhalfen dieser Durchströmturbine zu weiter Verbreitung. Bis heute sind in über 80 Ländern insgesamt über 8000 Anlagen in Betrieb.

2. Technik

Die Ossberger-Durchströmturbine ist eine radial- und teilbeaufschlagte Freistrahlturbine und zählt – ihrer spezifischen Drehzahl nach – zu den Langsamläufern. Der Wasserstrahl, der durch den Leitapparat einen rechteckigen Querschnitt erhält, durchströmt den Schaufelkranz eines walzenförmigen Läufers zuerst von aussen nach innen und dann – nach Durchquerung des Radinnern – nochmals von innen nach aussen (Bild 2). Zur Nutzung kleiner Wassermengen dient eine kleine Zelle, für mittlere eine grosse Zelle und für den vollen Wasserstrom beide Zellen.

In der unterteilten Turbine wird die Triebwasserzufuhr durch zwei Profilleitschaufeln gesteuert. Die Leitschaufeln teilen den Wasserstrom und richten ihn, bei jeder Öffnungsweite, zum annähernd stossfreien Eintritt in den Läufer. Da die beiden Leitschaufeln dichtend in das Turbinengehäuse eingepasst sind, dienen sie bis zu Fallhöhen von etwa 25 m gleichzeitig als Absperrorgan, so dass in diesem Fallhöhenbereich Absperrschieber zwischen Druckrohr und Turbine entfallen können. Die beiden Leitschaufeln lassen sich getrennt voneinander über Regulierhebel verstellen. Das Laufrad ist mit profilierten Schaufeln bestückt (Bild 3). Die linke und rechte Begrenzung bilden Endscheiben, in denen die Schaufeln eingepasst und verschweisst sind. Das Drehmoment wird über die Endscheiben auf die Welle übertragen. Die Schaufeln erzeugen nur vernachlässigbar geringen Axial Schub, so dass Drucklager entfallen.

Als Hauptlager für diese Durchströmturbinen verwendet man genormte Pendelrollen bzw. Kugellager. Wälzlager an Wasserturbinen haben die Vorteile – wenn das Lager ausserhalb des Wasserstroms liegt –, dass keine Schmierstoffe ins Triebwasser gelangen und ein Austausch mit Normtei-

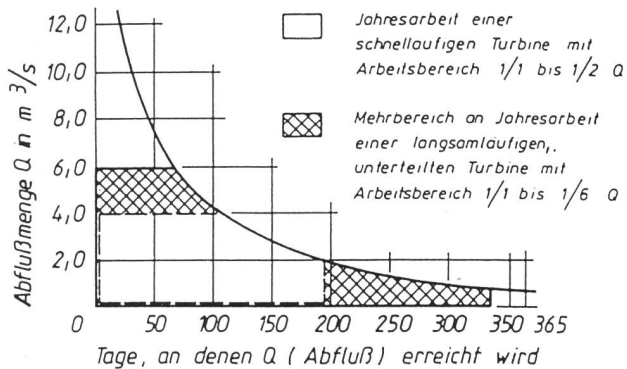


Bild 4. Dauerkurve eines Mittellandbaches oder Flusses. Hochwasser treten nur an wenigen Tagen im Jahr auf. Eine langsamläufige Zwei-Zellen-Durchströmturbine kann um 50 Prozent grösser ausgelegt werden als eine schnellläufige Francisturbine, ohne dass im Teillastbereich Nutzungseinbussen hingenommen werden müssen. Dafür liefert die Durchströmturbine Mehrarbeit an 100 Tagen bei Vollwasser und an weiteren 130 Tagen bei kleinem Abfluss. Die schraffierten Flächen entsprechen dem zusätzlich genutzten Wasser und somit der genannten Mehrarbeit.

len ohne weiteres möglich ist. Neben einem jährlichen Fettwechsel und gelegentlichem Schmieren verlangt diese Lagerung keine Wartung.

Dem Prinzip nach ist – wie eingangs erwähnt – die Durchströmturbine eine Freistrahlmaschine. Will man bei mittleren und niedrigen Fallhöhen hochwasserfreien Einbau erreichen und die gesamte Fallhöhe nutzen, kommt man ohne Saugrohr nicht aus. An einer Freistrahlmaschine, noch dazu mit einem so weiten garantierten Nutzungsbereich von 17% bis 100% Beaufschlagung, muss daher bei der Ausbildung als Saugrohrmaschine die Saugwassersäule steuerbar sein; dies erreicht man durch ein einfaches eigenreibrungs-freies Belüftungsventil.

Als Freistrahlmaschine ist die Durchströmturbine systembedingt von Kavitation nicht betroffen. Dies gestattet einen Einsatz der Turbine über den gesamten Beaufschlagungsbereich von Null- bis Vollast. Die Durchgangsdrehzahl beträgt etwa das 1,8fache der Nenn-drehzahl, was die Verwendung serienmässiger Stromerzeuger gestattet.

3. Nutzungsbereich

Je nach ihrer spezifischen Drehzahl werden Turbinen in Schnell- oder Langsamläufer eingeteilt. Schnellläufer haben eine Wirkungsgradcharakteristik mit einem hohen Spitzen-

wirkungsgrad bei 75% Turbinenöffnung, der jedoch bei halber Öffnung auf einen Wirkungsgrad von unter 80% absinkt. Langsamläufer erreichen den Spitzenwirkungsgrad der Schnellläufer nicht. Sie haben dafür aber eine im Wirkungsgrad von 80% verlaufende Kurve bis zu etwa 1/3 Turbinenöffnung.

Die Hersteller von Wasserturbinen versuchen, die Anpassungsfähigkeit ihrer Kraftmaschinen an die Schwankungen der Wasserführung durch konstruktive Massnahmen zu verbessern:

- Die Francisturbine wird, wo es der Preis erlaubt, mit einem Laufrad oder Doppellaufrad mit mittlerer spezifischer Drehzahl angeboten.
- Regelbare Laufrad- und Leitapparateverstellung verbessert den Wirkungsgradverlauf der Kaplanmaschine (guter Wirkungsgrad der doppelt geregelten Kaplanmaschine von 1/1 bis 1/6 Q).
- Die Durchströmturbine wird in Zweizellenbauweise im Verhältnis 1:2 gebaut und erreicht dadurch gute Wirkungsgrade von 1/1 bis 1/6 Beaufschlagung.
- Das Peltonrad wird mehrdüsig gebaut, um bei günstigen Drehzahlen auf einen Bereich mit gutem Umsetzungsverhältnis von 1/1 bis etwa 1/6 Q zu kommen.

Alle diese Massnahmen zielen auf eine optimale Jahresarbeit ab. Die geleistete Arbeit in kWh ist beim Laufwasserkraftwerk wichtiger als die grösste Leistung in kW in einem bestimmten Punkt (wie beispielsweise beim Spitzenlastkraftwerk). Zur Verdeutlichung der optimalen Nutzung schwankender Laufwasser sollen die beiden Grafiken (Bild 4 und 5) dienen.

Im wesentlichen haben die in unseren Breiten vorkommenden Laufwasser eine Abflussmengen-Charakteristik, wie sie die Dauerkurve (Bild 4) zeigt. Vergleicht man nun den Nutzungsbereich einer schnellläufigen Francisturbine mit dem einer langsamläufigen Zwei-Zellen-Durchströmturbine, so erkennt man, dass man letztere für ein und dasselbe Gewässer unschwer um 50% grösser auslegen darf ($Q_{max} = 6 \text{ m}^3/\text{s}$), ohne im Teillastbereich Nutzungseinbussen hinnehmen zu müssen ($Q_{min} = 1 \text{ m}^3/\text{s}$). Rund 100 Tage im Jahr liefert also die Durchströmturbine den schraffierten Mehrbereich bei Vollwasser und weitere 130 Tage den schraffierten Mehrbereich bei Teilbeaufschlagung. Diese theoretische Darlegung findet man in der Praxis laufend bestätigt. Woher diese Mehrbereiche kommen, erklärt auch ein Vergleich der Wirkungsgradkennlinien einer zweizelligen Durchströmturbine mit einer Francisturbine mit vergleichbarer spezifischer Drehzahl (Bild 5).

Der Ertragsseite hat man nun die Kostenseite gegenüberzustellen, um zur Beurteilung der optimalen Nutzung einer Laufwasser-Staustufe zu kommen. Setzt man voraus, dass die Planungskosten für die Dimensionierung und Konstruktion der Wasserkraftanlage einschliesslich der Wasserbauten für alle Turbinentypen gleich sind, so sind in erster Linie die Kosten des Maschinensatzes für einen Wirtschaftlichkeitsvergleich heranzuziehen.

Obwohl Wasserturbinen und erst recht Kleinturbinen einen individuellen Zuschnitt auf die vorhandenen Betriebsverhältnisse von Wasserstrom (Q) und Fallhöhe (H) verlangen, muss man hinsichtlich der Auslegungsparameter Kompromisse eingehen: Bei den Turbinen mit radialem Laufradgrundriss heisst das Standardisierung der Turbinengrößen für gestaffelte Bereiche. Im Einzelfall wählt man die am besten passende, also die naheliegende Turbinengrösse aus der Standardreihe.

Bei Durchströmturbinen mit ihrem kubischen Gehäuse und dem trommelförmigen Laufrad tut man sich bei der Dimensionierung erheblich leichter. Hier standardisiert man Ein-

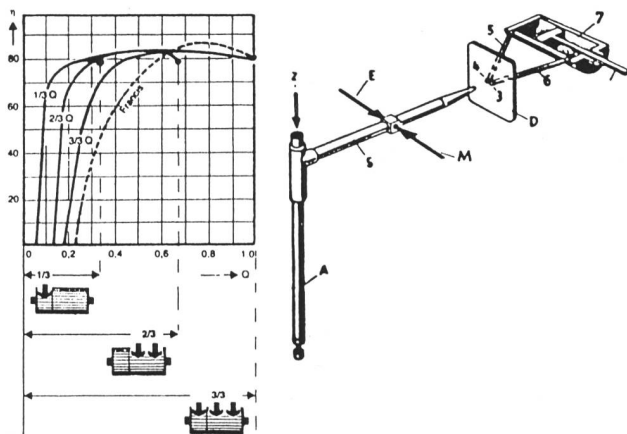


Bild 5, links. Wirkungsgradvergleich zwischen einer Francisturbine und einer zweizelligen Durchströmturbine mit vergleichbarer spezifischer Drehzahl.

Bild 6, rechts. Arbeitsweise der hydraulischen Kraftschaltung. A Schwenkachse, B Strahlrohr, Z Ölzufluss, D Druckverteiler, E Einstellkraft, M Messkraft.

zelkomponenten, so z.B. den Laufraddurchmesser. Für jeden Laufraddurchmesser liegen somit die Dimensionen Breite und Tiefe fest und dadurch die Gehäuseseitenabmessungen mit Lagern, die Leitschaufel- und Laufradprofile, während die dritte Dimension, nämlich die Laufradlänge und Grösse der Einlaufdüse genau der Ausbauwassermenge angepasst wird, also von Fall zu Fall variabel ist. Trotz Teilstandardisierung erreicht man bei diesem Turbinentyp den für Kleinwasserkraftanlagen besonders wichtigen genauen Zuschnitt auf die Faktoren H und Q , ohne die Herstellkosten wesentlich zu beeinträchtigen.

4. Ossberger-Regelsysteme

Für die Turbinenregelung ist das Servo- oder Proportionalventil den Ossberger-Ingenieuren zu empfindlich. Es stellt darüber hinaus zu hohe Anforderungen an Qualität und Sauberkeit des Hydrauliköls.

Deshalb verwendet man als Steuerwerk (hydraulische Umsetzer) ein zentrales mit peripher angeordneten Geräten für mechanische Stellung, Drücke, elektrische Werte sowie Sollwerteingänge. Der Querschnitt dieses Systems ist mindestens um den Faktor 10 grösser als bei einem konventionellen Proportionalventil (Bild 6).

Das Strahlrohr (S) ist frei um die Drehachse (A) schwenkbar. Das in der Drehachse zugeführte Steueröl tritt mit einer bestimmten Geschwindigkeit aus der düsenförmigen verengten Spitze des Strahlrohres aus. Der Strahl trifft auf zwei im Druckverteiler (D) schneidenartig nebeneinanderliegende Öffnungen gleichen Durchmessers, in denen die Geschwindigkeitsenergie wieder in Druckenergie umgesetzt wird.

An den Druckverteiler (D) kann im einfachsten Fall der Servomotor (7) direkt angeschlossen werden.

Die Regeleinrichtungen sind in aufgelöster Bauweise ausgeführt und bestehen im wesentlichen aus standardisierten Komponenten:

- Regler mit elektrischen Schaltelementen und Anzeigen – untergebracht in einem Schaltschrank,
- Hydraulikversorgungseinheit mit Steuerwerk und hydraulischen Schaltelementen,
- Servomotoren,
- Stellungsgeber der Leitapparate der Turbinen,
- Tachogenerator zur Drehzahlanzeige,
- Wasserstandsgeber.

Beim Asynchronbetrieb besteht eine direkte Verbindung zwischen dem Wasserstandsgeber, dem Strahlrohr und damit den Leitschaufeln der Turbine. Die in den internationalen Normen für Regeleinrichtungen vorgeschriebenen Mindestanforderungen werden erfüllt. Darüber hinaus ist gegeben:

- selbsttätiges Anfahren,
- selbsttätiges Abstellen,
- selbsttätiges Parallelschalten mit dem Netz,
- Optimierungssteuerung über Turbinen, Düsen, Zellen,
- Anfahren ohne externe Stromversorgung für die Hilfsbetriebe.

Treibt die Synchronanlage im autonomen Inselbetrieb, ist sie drehzahl geregelt. Der Maschinensatz hat bei konstanter Spannung und Frequenz die Energiemenge zur Verfügung zu stellen, die die an das Netz angeschlossenen Verbraucher gerade brauchen, und das von Null- bis Vollast. Starten und endgültiges Abstellen ohne wartungsaufwendige Batteriesysteme ist dabei eine Selbstverständlichkeit. Die Synchronanlage kann darüber hinaus auch im Netzparallelbetrieb arbeiten. In diesem Betriebszustand kommt es, genau wie bei der Asynchronanlage, auf die Maximierung der Jah-

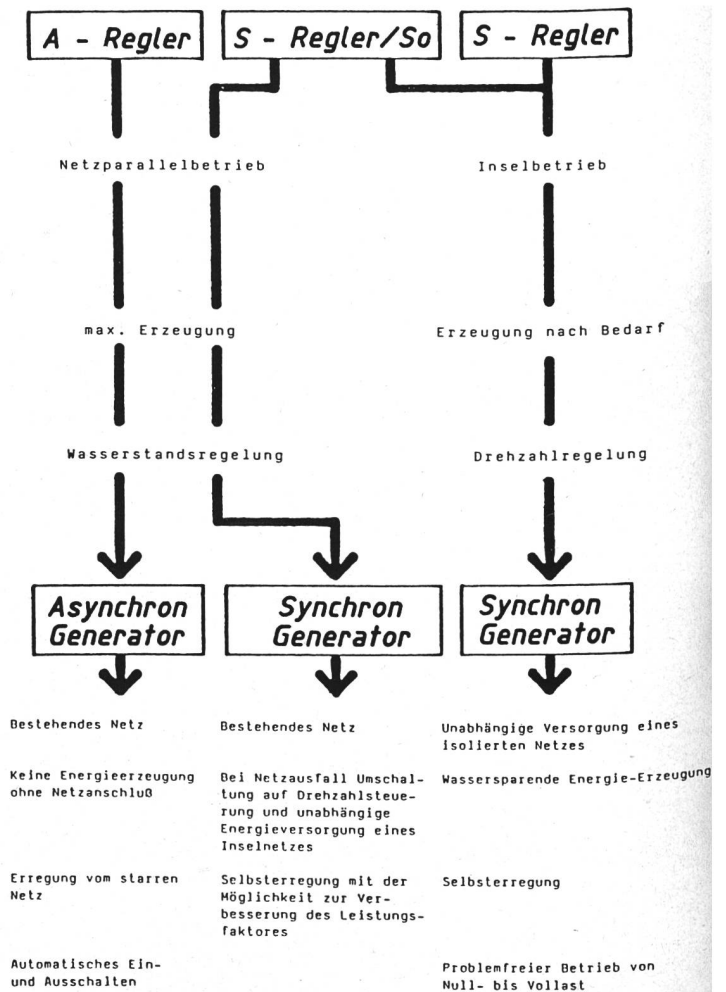


Bild 7. Die verschiedenen Reglerarten und ihre Anwendung. A-Regler für Asynchron-Generatoren, S-Regler/So für Synchrongeneratoren im Netzparallelbetrieb oder im Inselbetrieb, S-Regler für Inselbetrieb.

resarbeit an. Zu diesem Zweck verwendet man wiederum ein vom Wasserdargebot abhängiges Signal. Somit steht für alle Betriebsarten (Dotierturbine, Asynchronanlage, Synchronkraftwerk) ein angepasstes Regelungs- oder Steuersystem als Grundstein für die Wirtschaftlichkeit zur Verfügung (Bild 7).

Ossberger Turbinen- und Regelsysteme sind eine sehr interessante Alternative:

- Bei stark schwankenden Wassermengen bietet die unterteilte Durchströmturbine infolge höherer Jahresleistung und niedrigerer Anschaffungs- und Einbaukosten die grössere Rentabilität.
- Die Durchströmturbinen sind einfach und robust in der Konstruktion. Sie werden deshalb auch vielfach in Drittweltländern eingesetzt.
- Der Hersteller bietet den maschinellen und elektrischen Teil der Kleinkraftwerke vom Projekt bis zur Inbetriebsetzung als Gesamtpaket an. Mehr als 80 Jahre Erfahrung im Bau von Kleinkraftwerken stehen dahinter.

Adresse des Verfassers: Fritz Egli, Wasser- und Elektrizitätswerk, CH-8370 Sirmach.