

Erneuerung, Automatisierung und Fernüberwachung der Kraftwerke Wildegg-Brugg und Rapperswil-Auenstein

Autor(en): **Schlittler, Heinrich**

Objektyp: **Article**

Zeitschrift: **Wasser Energie Luft = Eau énergie air = Acqua energia aria**

Band (Jahr): **92 (2000)**

Heft 7-8

PDF erstellt am: **21.07.2024**

Persistenter Link: <https://doi.org/10.5169/seals-940281>

Nutzungsbedingungen

Die ETH-Bibliothek ist Anbieterin der digitalisierten Zeitschriften. Sie besitzt keine Urheberrechte an den Inhalten der Zeitschriften. Die Rechte liegen in der Regel bei den Herausgebern.

Die auf der Plattform e-periodica veröffentlichten Dokumente stehen für nicht-kommerzielle Zwecke in Lehre und Forschung sowie für die private Nutzung frei zur Verfügung. Einzelne Dateien oder Ausdrucke aus diesem Angebot können zusammen mit diesen Nutzungsbedingungen und den korrekten Herkunftsbezeichnungen weitergegeben werden.

Das Veröffentlichen von Bildern in Print- und Online-Publikationen ist nur mit vorheriger Genehmigung der Rechteinhaber erlaubt. Die systematische Speicherung von Teilen des elektronischen Angebots auf anderen Servern bedarf ebenfalls des schriftlichen Einverständnisses der Rechteinhaber.

Haftungsausschluss

Alle Angaben erfolgen ohne Gewähr für Vollständigkeit oder Richtigkeit. Es wird keine Haftung übernommen für Schäden durch die Verwendung von Informationen aus diesem Online-Angebot oder durch das Fehlen von Informationen. Dies gilt auch für Inhalte Dritter, die über dieses Angebot zugänglich sind.

Erneuerung, Automatisierung und Fernüberwachung der Kraftwerke Wildegg-Brugg und Rapperswil-Auenstein

1. Zusammenfassung und Projektüberblick

Heinrich Schlittler

Anfang der 90er-Jahre wurde von der Betriebsdirektion der Nordostschweizerischen Kraftwerke (NOK) verlangt, dass die Kraftwerke Wildegg-Brugg (KWWB) und Rapperswil-Auenstein (KRA) so zu erneuern seien, dass die Anlagen automatisch betrieben und ab der Kraftwerk-Steuerstelle (KSS) des Hydraulischen Kraftwerkes Beznau fernüberwacht werden können. Ausserdem mussten nach über 40 Betriebsjahren verschiedene technische Einrichtungen ersetzt oder total revidiert werden. Das Bild 1 zeigt die Lage der Kraftwerke an der Aare.

In den nachfolgenden Fachartikeln informieren die Projektbearbeiter über Umfang und interessante Aspekte bei der Erneuerung der verschiedenen Anlagekomponenten.

Das Kraftwerk Wildegg-Brugg (KWWB) ist ein NOK-Kraftwerk und liegt ca. 8 km unterhalb des Kraftwerkes Rapperswil-Auenstein. Es ist 1952/53 in Betrieb gegangen (Bild 2) und ist das grösste Laufkraftwerk an der Aare bezüglich Leistung und Energieproduktion. Seine maschinellen Anlagen sowie

die Steuer-, Schutz- und Überwachungseinrichtungen wurden seit der Inbetriebnahme nicht wesentlich verändert. Dies erforderte eine grundlegende Erneuerung der beiden Maschinengruppen und der elektrischen Anlagen. Alle Arbeiten wurden in einem Gesamtprojekt zusammengefasst. Die Erneuerungsarbeiten dauerten bei jeder Maschinengruppe ca. 1 Jahr.

Die beiden Kaplansturbinen erhielten neue Laufräder, ausserdem wurde das hydraulische Steuer- und Regelsystem komplett erneuert (siehe Abschnitt 2). Die Leistung jeder Maschine konnte dadurch um etwa 4% auf 25 MW erhöht werden. Die beiden Generatoren wurden ebenfalls revidiert und teilweise erneuert (siehe Abschnitt 3).

Die offenen 8-kV-Eigenbedarfs- und Generator-Schaltanlagen wurden durch neue gekapselte Schaltanlagen ersetzt, wodurch die Betriebs- und Personensicherheit wesentlich erhöht werden konnte. Die Generatorschaltanlagen wurden mittels gekapselter Duresca-Stromschienen mit Generatoren, Transformatoren und Wasserwiderständen verbunden. Ausserdem waren neue Kühlsysteme, Lüftungs- und Druckluftanlagen sowie die Erneuerung der Brandschutzanlagen erforderlich.

Die gesamte Leittechnik – d.h. die Steuerungs-, Regelungs-, Schutz- und Überwachungseinrichtungen – der beiden Maschinengruppen wurde von Grund auf erneuert, was die Betriebssicherheit und Verfügbarkeit verbesserte (siehe Abschnitt 6). Die Steuerung und Überwachung der gesamten Anlage wurde mit einem digitalen Kraftwerk-Leitsystem realisiert.

Das erneuerte Kraftwerk Wildegg-Brugg kann im Jahresmittel etwa 300 Mio. kWh elektrische Energie produzieren, was beinahe dem kumulierten Jahresverbrauch der Städte Aarau und Baden entspricht. Die Betriebsdaten sind aus der Tabelle 1 ersichtlich.

Das Kraftwerk Rapperswil-Auenstein (KRA) ist ein Kraftwerk der Schweizerischen Bundesbahnen (SBB) mit Beteiligung der NOK und liegt etwa 6 km unterhalb der Stadt Aarau an der Aare (Bild 3). Die Betriebs- und Geschäftsführung erfolgen durch die NOK. Es ist 1945 in Betrieb gegangen. Verschiedene Anlageteile wie Turbinen, Generatoren und die Steuerung der Maschinengruppen wurden in den letzten 25 Jahren partiell erneuert. Die Anlage wurde seit 20 Jahren ab dem Kommandoraum des Kraftwerkes Wildegg-Brugg ferngesteuert. Damit im KWWB der Schichtbetrieb aufgehoben werden

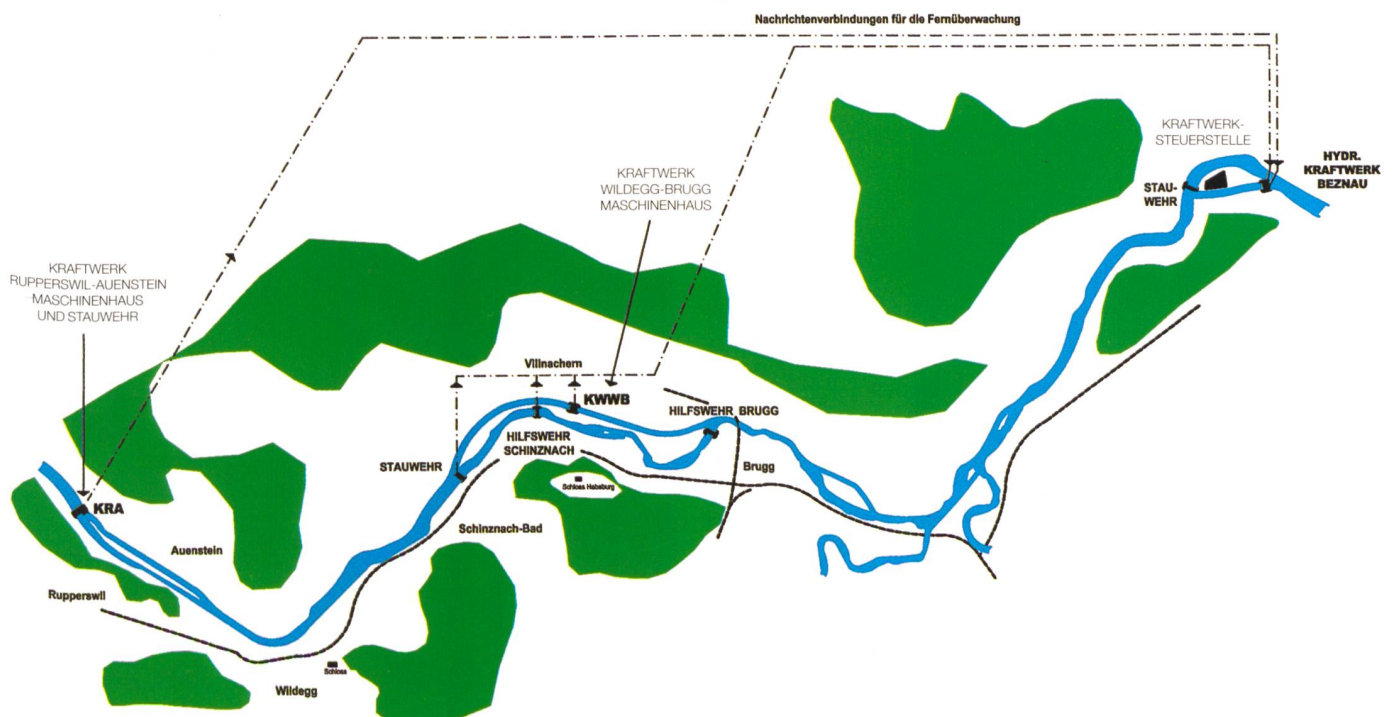


Bild 1. Gesamtübersicht der Flusskraftwerke Rapperswil-Auenstein, Wildegg-Brugg und des Hydr. Kraftwerkes Beznau.

konnte, musste auch in KRA der Wasserhaushalt automatisiert werden. Dies erforderte verschiedene Anpassungen in der Anlage. Ausserdem wurden die beiden Maschinengruppen mit modernen Spannungsreglern ausgerüstet, die elektronischen Turbinenregler ersetzt und eine Störungsprotokollierung im Kraftwerk realisiert. Zudem wurde die ganze Eigenbedarfsanlage erneuert (Bild 4) und ein neues Diesel-Notstromaggregat installiert. Die Betriebsdaten gehen aus der Tabelle 2 hervor.

Für den automatischen Betrieb eines Flusskraftwerkes ist eine Durchfluss-/Wasserstandsregelung erforderlich, welche sicherstellt, dass das zufließende Wasser durch Maschinen und Wehrverschlüsse jederzeit weitergegeben werden kann. Ausserdem mussten die Mess-, Überwachungs- und Steuereinrichtungen des Wasserhaushaltes komplett erneuert werden. Diese Arbeiten mussten in KWVB und in KRA durchgeführt werden (siehe Abschnitt 7).

Damit bei einer Störung im Übertragungsnetz der Aareabfluss durch Entlastung der Maschinengruppen keine grossen Schwankungen erfährt, wurde schon beim Bau der Kraftwerke jeder Maschinengruppe ein Wasserwiderstand zugeordnet. Bei einer Störung im Übertragungsnetz wird der Schalter des Blocktransformators geöffnet und sofort der Wasserwiderstand zugeschaltet. Dieser führt dann die Energie der Maschinengruppe an das Aarewasser ab. Ist die Netzstörung behoben, kann die Maschinengruppe wieder parallelgeschaltet werden. Andernfalls wird sie langsam entlastet, sodass eine kontrollierte Umlagerung des Abflusses von der Turbine auf das Wehr erfolgt.

Für die Fernüberwachung ab der Kraftwerkssteuerstelle (KSS) Beznau (Gemeinde Döttingen) sind Übertragungssysteme erforderlich, die den Signalaustausch gewährleis-

Technische Daten			Vor der Erneuerung	Nach der Erneuerung	Zunahme	Bemerkungen
Zentrale						
Ausbauwassermenge		m ³ /s	410	410		
Anzahl Maschinen			2	2		
Turbinenleistung		MW	50,5	52,6	4,2%	
Maschinen-Wirkleistung	nutzbar	MW	48	50	4,2%	
Generator-Scheinleistung	max. möglich	MVA	60	72	20%	
Generator-Scheinleistung	nutzbar	MVA	60	60		wegen Transformator
Generator-Blindleistung	max. möglich	MVar	52	65	25%	
Generator-Blindleistung	maximal nutzbar	MVar		55		wegen Erreger
Mittlere Energieproduktion	Jahr	GWh	294	304	3,4%	
	Sommer	GWh	162	167	3,1%	
	Winter	GWh	132	137	3,8%	

Tabelle 1. Betriebsdaten des Kraftwerkes Wildegg-Brugg.

Technische Daten			
Zentrale			
Ausbauwassermenge		m ³ /s	480
Anzahl Maschinen			2
Turbinenleistung	Nennleistung	MW	45,4
Maschinen-Wirkleistung	nutzbar	MW	42,6
Mittlere Energieproduktion			
	Jahr	GWh	214
	Sommer	GWh	118
	Winter	GWh	96

Tabelle 2. Betriebsdaten des Kraftwerkes Rapperswil-Auenstein.

ten und dem Personal in Beznau jederzeit Aufschluss über den Anlagenzustand geben. Diese Arbeiten wurden zusammen mit der Erneuerung der Leitsysteme in der KSS Beznau koordiniert und durchgeführt (siehe Abschnitt 10). Beim Kraftwerk Wildegg-Brugg kann ab Beznau lediglich die Blindleistung der Maschinengruppen beeinflusst werden. Beim Kraftwerk Rapperswil-Auenstein kann ab Beznau die Blindleistung der NOK-Maschine und die 50-kV-Schaltanlage gesteuert wer-

den; die Blindleistung der SBB-Maschine wird hingegen ab der zentralen Leitstelle (ZLS) der SBB in Amsteg beeinflusst.

Die Abwicklung der ganzen Arbeiten erforderte eine umfangreiche Projektorganisation. Die verschiedenen Arbeiten im Kraftwerk Wildegg-Brugg und im Kraftwerk Rapperswil-Auenstein wurden in verschiedene Teilprojekte aufgeteilt und unter der gleichen Projektleitung und dem gleichen Projektvorsitz koordiniert. Die Projektierung erfolgte



Bild 2. Kraftwerk Wildegg-Brugg: Teil des Konzessionsgebietes bei Villnachern mit Zentrale und altem Aarelauf.



Bild 3. Kraftwerk Rapperswil-Auenstein: Stauwehr und Maschinenhaus.

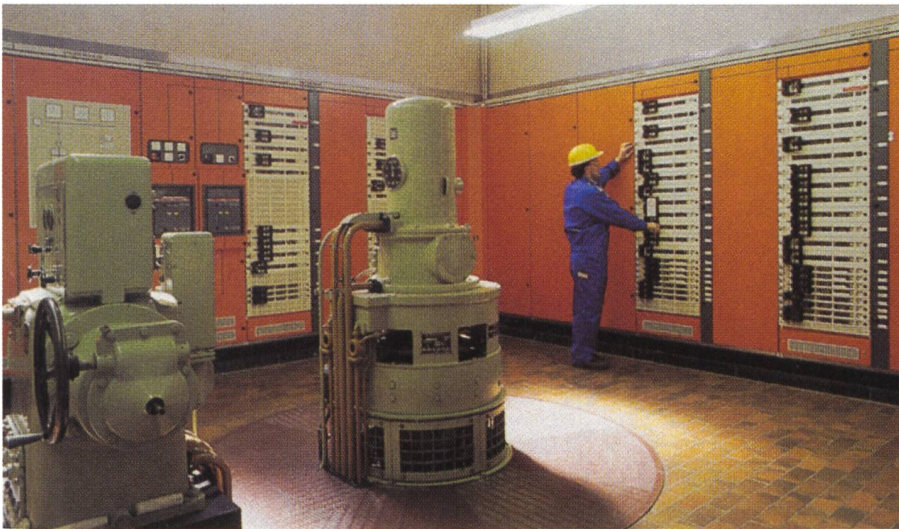


Bild 4. Kraftwerk Rapperswil-Auenstein:
Vollständig erneuerte Eigenbedarfsanlage mit Dotiermaschine.

durch NOK-Engineering, die Montagen durch die Montagegruppen der NOK und verschiedene Lieferanten.

Die ersten Studien liefen bereits 1991 mit der Erarbeitung des Betriebskonzeptes für KWVB an. Wegen des grossen Umfangs der Erneuerungen im KWVB wurden diese in verschiedene Etappen aufgeteilt. Die erste Etappe wurde 1993 begonnen und 1995 abgeschlossen. Die Etappen 2 und 3 sind dann 1995 eingeleitet und im Sommer 1998 beendet worden. Die Arbeiten am Wasserhaushalt wurden Ende 1999 abgeschlossen.

Im Kraftwerk Rapperswil-Auenstein wurden die Projekte 1996 gestartet. Die Realisierung ist im Frühjahr 1998 begonnen worden und wurde bis zum Herbst 1999 abgeschlossen.

Die Kraftwerke Wildegg-Brugg und Rapperswil-Auenstein sind nun fit für den liberalisierten Strommarkt.

Die Kosten der Gesamterneuerung belaufen sich im Kraftwerk Wildegg-Brugg auf ca. 65 Mio. Franken und im Kraftwerk Rapperswil-Auenstein auf knapp 10 Mio. Franken.

Die gesamten Erneuerungsarbeiten waren sehr anspruchsvoll, musste doch der Betrieb der Kraftwerke jederzeit gewährleistet sein. Sie haben den vollen Einsatz aller beteiligten Mitarbeiter und Fremdfirmen erfordert. Ihnen allen sei an dieser Stelle nochmals für den grossen Einsatz an diesem Projekt recht herzlich gedankt.

Die durchgeführten Erneuerungs- und Automatisierungsarbeiten haben sich sowohl in technischer als auch in betrieblicher Hinsicht bewährt. Die Anlagen werden seit dem 1. Juli 1999 automatisch gefahren und ab der Kraftwerk-Steuerstelle Beznau überwacht.

2. Erneuerung der Kaplanturbinen im Kraftwerk Wildegg-Brugg

Dietmar Kraekel

Zustand, Verschleiss, Lebensdauer

Wie alle Maschinen sind Wasserturbinen über eine längere Betriebsdauer mechanischer Abnutzung und Materialermüdung ausgesetzt. Hinzu kommt die Wirkung des Betriebswassers durch Korrosion, Kavitation und Sanderosion. Wichtige Teile, die nur bei einer Totaldemontage zugänglich sind, bedürfen daher nach 30 bis 50 Betriebsjahren einer Inspektion und Revision.

Der in der Aare unvermeidbar mitgeschwemmte Sand hat im Laufe der Jahre, seit der Inbetriebnahme 1953, zu einem grossen Verschleiss an den Turbinenteilen, z. B. am Laufrad und den Leitschaufeln, am Laufradmantel, am unteren Leitradring und an den



Bild 5. Kraftwerk Wildegg-Brugg: Stüttschaufel der Turbine 2 vor der Revision.

Stüttschaufeln geführt. Dies machte nach über 40-jährigem Betrieb eine Generalrevision der beiden Maschinen erforderlich. Da für die Revision dieser Turbinenteile die gesamte Turbine und der darüberliegende Generatorrotor ausgebaut werden mussten, wurden zugleich alle Maschinenteile einer eingehenden Prüfung unterzogen. Die erforderlichen Massnahmen erforderten sorgfältige und kritische Abklärungen. Die Revision der Turbinen wurde in Zusammenarbeit mit dem ehemaligen Lieferanten Sulzer-Hydro AG im Kraftwerk und in deren Werkstätten in Kriens durchgeführt.

Hauptsächliche Revisions- und Erneuerungsarbeiten

Stüttschaufeln (Bilder 5 und 6)

Die vom Sand stark ausgeschliffenen Partien an den Einlaufkanten der Stüttschaufeln wurden mit einem abriebfesten Kunststoff ausgebessert und mit einem neuen Korrosionsschutz versehen.

Leitschaufeln (Bilder 7 und 8)

Die Leitschaufeln der Turbine 1 wurden für die weitere Verwendung instand gestellt. Die Leitschaufeln der Turbine 2 wurden auf Grund des grösseren Verschleisses durch neue, rostfreie Leitschaufeln ersetzt.

Unterer Leitradring (Bilder 9 und 10)

Bedingt durch den Verschleiss (Sandschliff) wurde bei der Turbine 2 der untere Leitradring ersetzt. Hierfür musste ein Teil des gusseisernen Leitradringes mit Spezialwerkzeugen zerteilt und anschliessend aus dem Beton herausgebrochen werden. Mit einer grossen Ausdrehmaschine wurden für den neuen Leitradring die notwendigen Pass- und Dichtflächen geschaffen. Anschliessend wurde ein



Bild 6. Kraftwerk Wildegg-Brugg: Stüttschaufel nach der Revision.

neuer, rostfreier, 2-teiliger Leitradring mit 7,25 Meter Durchmesser und 14 Tonnen Gewicht eingebaut.

Lauftradmantel

Nach dem Einbau des neuen unteren Leitradringes wurde die hydraulische Kontur des Lauftradmantels und des unteren Leitradringes zur Aufnahme des neuen Lauftrades ausgedreht.

Lauftrad (Bild 11)

Um die angestrebte höhere Leistungsfähigkeit von über 25 MW zu realisieren, wurde das neue Lauftrad vom Lieferanten anhand eines Modellversuches für das Kraftwerk Wildegg-Brugg optimiert. Gegenüber dem alten Lauftrad mit 6 Laufschaufeln weist das neue nur 5 Laufschaufeln auf. Das neue Lauftrad wurde im Kraftwerk mit der Turbinenwelle und dem Turbinendeckel zusammengesetzt und anschliessend, als ein Bauteil mit über 100 Tonnen Gesamtgewicht, mit äusserster Präzision in den Turbinenschacht eingefahren.

Turbinenregulierung

Der Verschleiss an den mechanischen Regelinheiten und den hydraulischen Steuerelementen machte einen Ersatz des gesamten Turbinenreglers erforderlich. Dem Stand der Technik entsprechend musste das gesamte Regulierölssystem auf höhere Steuerdrücke umgebaut werden. Der neue Turbinenregler ist ein elektronisches Digitales-Turbinen-Leitgerät (DTL), welches das komplett erneuerte Hydraulikaggregat steuert. Bei der Erneuerung des Turbinenreglers ist es gelungen, eine sichere, bedien- und servicefreundliche Handhabung zu ermöglichen (Bild 12). Die technischen Daten sind aus der Tabelle 3 ersichtlich.

3. Erneuerung / Totalrevision der Generatoren

Willi Bertschinger

Vorgeschichte

Während routinemässiger Prüfungen und Kontrollen ereignete sich im November 1989 ein Durchschlag an der Statorwicklung des Generators 1. Der Schaden konnte zwar mit einem Austausch der defekten Stäbe kurzfristig wieder behoben werden. Doch zeigte sich, dass die elektrische Isolation des Stators unwiderruflich das Ende ihrer Lebensdauer erreicht hatte.

Abklärungen vor der Sanierung

In Zusammenarbeit mit ABB Kraftwerke AG, der Nachfolgerin des ehemaligen Generatorlieferanten wurden für den Generator 1 verschiedene Sanierungsvarianten untersucht.



Bild 7. Kraftwerk Wildegg-Brugg: Turbine 1: Demontage der alten Leitschaufeln.



Bild 8. Kraftwerk Wildegg-Brugg: Turbine 2: Neue rostfreie Leitschaufeln und neues Lauftrad.



Bild 11. Kraftwerk Wildegg-Brugg, MG1: Einbau des neuen Turbinenlauftrades mit erhöhter Leistung.

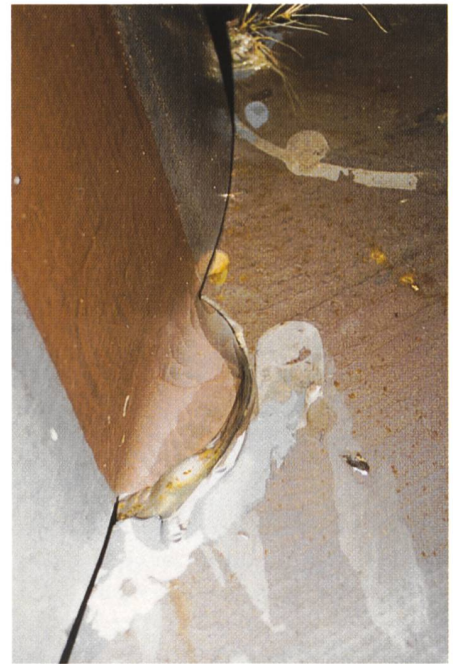


Bild 9. Kraftwerk Wildegg-Brugg: Turbine 2: Verschleiss am unteren Leitradring und an den Leitschaufeln.

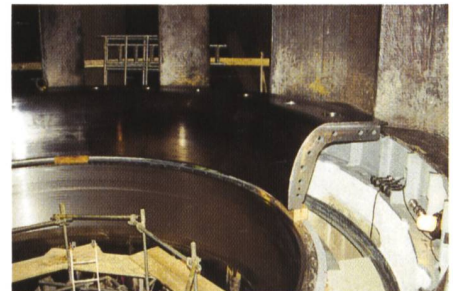


Bild 10. Kraftwerk Wildegg-Brugg: Maschinengruppe 2: Einbau des neuen unteren Leitradringes.

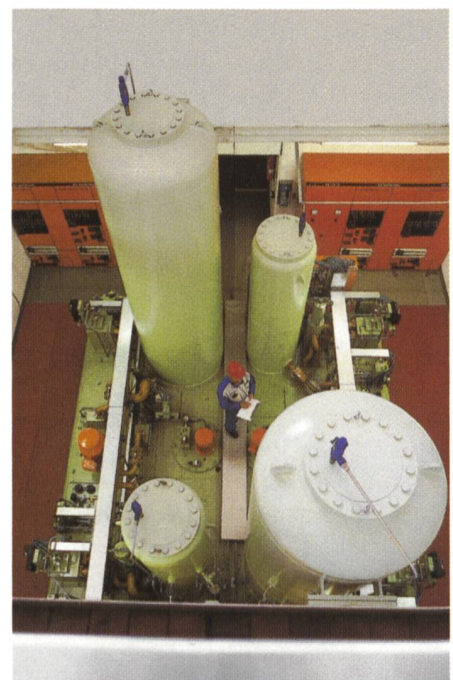


Bild 12. Kraftwerk Wildegg-Brugg: Neue Hydraulikanlagen mit Turbinenregler.

Sie reichten von einer einfachen Statorneuwicklung – d.h. der Erhaltung des Originalzustands – bis hin zu einer umfassenden Erneuerung aller relevanten Komponenten. Die Abklärungen ergaben, dass die letztgenannte Variante die wirtschaftlichste ist.

Erneuerung des Generators 1

Nach der Demontage des Generators 1 wurden alle Komponenten gereinigt, kontrolliert, geprüft und überholt. Auf folgende Punkte sei speziell näher eingegangen:

Neublechung und -wicklung des Stators

Das bestehende, 4-teilige Statorgehäuse (Schweisskonstruktion) wurde wieder verwendet. Die Neublechung des Stators zusammen mit der Neuwicklung brachte folgende Vorteile:

- Lebensdauer von Wicklung und Blechpaket sind aufeinander abgestimmt. Der Stator ist wieder neuwertig. Das neue Isolationssystem der Klasse F erlaubt Betriebstemperaturen bis 140 °C (statt 120 °C).
- Statornut und -wicklung konnten optimal aufeinander abgestimmt werden. Einzig Statorinnen- und -aussendurchmesser sowie Eisenlänge waren vorgegeben. Durch die Neuauslegung und Verwendung von modernen Isolationsmaterialien resultierte eine Leistungserhöhung von 30 auf 38 MVA bei gleicher thermischer Ausnutzung (Bild 13).
- Im Hinblick auf zukünftige Netzumstellungen und Forderungen nach vermehrter Verkabelung wurde der untererregte Betriebs-

bereich zu Lasten des übererregten leicht vergrößert.

- Das neue Blechpaket besitzt 19% weniger Eisenverluste.
- Die neue Wicklung weist bei gleichem Statorstrom 6% kleinere Kupfer- und Zusatzverluste auf.
- Die Blechungs- und Wicklungsarbeiten erfolgten im ABB-Werk in Birr. Die Generatorgrube war während dieser Zeit frei; an der darunter liegenden Turbine konnte ohne Behinderungen gearbeitet werden.

Neuwicklung der Rotorpole

Die alten Polkörper wurden geprüft, revidiert und neu bewickelt. Sie sind wieder neuwertig. Weitere Vorteile:

- Die neue Isolation der Klasse F erlaubt Betriebstemperaturen bis 150 °C (statt 130 °C).
- Erregerstrom und Windungszahl konnten zusammen bei gleicher thermischer Ausnutzung um 21% vergrößert werden.
- Für eine gleiche magnetische Durchflutung sinken die Kupferverluste im Polrad um 15%.

Kühlung

Bis anhin sog der eigenventilierte Generator unterwasserseitig Kühlluft von aussen an und blies die Warmluft auf die Oberwasserseite wieder aus. Trotz feinmaschiger Ansauggitter verschmutzten Staub, Blütenstaub, Russpartikel von Abgasen usw. die Maschine stets stark und machten alle 4 Jahre umfangreiche Reinigungsarbeiten notwendig.

Anlässlich der Sanierung wurde die Ventilation auf geschlossene Umluftkühlung umgestellt. Die neuen Luft-Wasser-Kühler sind direkt am Statorgehäuse angebaut. Dadurch entfällt die Frischluftzuführung von aussen, und der Generator bleibt trocken und sauber. Zu Heizzwecken kann bis maximal 10% Warmluft ausgekoppelt werden. Ein Umluftaggregat saugt die gewünschte Luftmenge über Filter aus dem Maschinensaal an und presst sie in den Generator-Kaltluftraum. Durch den Überdruck entweicht die entsprechende Warmluftmenge über einen Kanal, der nebenbei auch als Dörr- oder Trockenraum Verwendung findet, zurück in den Maschinensaal.



Bild 13. Kraftwerk Wildegg-Brugg, MG1: Statorwicklung des Generators 1 mit neuen Blechpaketen.

			Vor der Erneuerung	Nach der Erneuerung
Typ			Kaplan	Kaplan
Einbau			vertikal	vertikal
Laufreddurchmesser		mm	5125	5135
Laufadschaufeln			6	5
Leitschaufeln			24	24
Wasserdurchfluss	Nennmenge	m ³ /s	175	175
Wasserdurchfluss	Maximal	m ³ /s	195	210
Fallhöhe	Nennhöhe	m	14,7	14,7
Fallhöhe	Maximal	m	17,3	17,3
Leistung	Nennleistung	MW	23	24
Leistung	Maximal	MW	27,4	29
Drehzahl	Nenn-	1/min.	115,4	115,4

Tabelle 3. Technische Daten jeder Turbine des Kraftwerkes Wildegg-Brugg.

	Originalausführung	Ausführung nach der Sanierung	
		Gen. 1	Gen. 2
Nennleistung	30 MVA	38 MVA	34 MVA
Nenn-cosφ	0,7	0,7	0,5
Nennspannung	8,2 kV	8,2 kV	8,2 kV
Nennstrom	2112 A	2676 A	2394 A
Nennerregerspannung	341 V	365 V	357 V
Nennerregerstrom	584 A	687 A	673 A
Bei einer durchschnittlichen Jahresleistung von 18 MW / 6 MVar:			
– Wirkungsgrad	97,3 %	97,8 %	97,6 %
– gegenüber der Originalausführung			
– Verminderung Verlustleistung		90 kW	54 kW
– Mehrproduktion pro Jahr (8300 h)*		750 MWh	450 MWh

* Vergleich: Jahresproduktionen der Solaranlage

Mt. Soleil ca. 600 MWh
ISOKW Brugg ca. 42 MWh

Tabelle 4. Vergleich der Generatordaten.

Den neuen Anforderungen entsprechend wurden die auf dem Polrad befestigten Radialventilatoren neu ausgelegt. Dank moderner Berechnungsmethoden sanken damit die Ventilationsverluste gegenüber früher um ca. 40 kW.

Erreger

Der Gleichstrom-Erreger befand sich noch in einem einwandfreien Zustand – ein Ersatz stand nicht zur Diskussion. Einerseits liegt ein noch «fabrikneuer» Ersatzrotor am Lager, und andererseits könnte im Bedarfsfall auch später ohne grossen Mehraufwand auf eine statische Erregung umgestellt werden. Entsprechende Vorkehrungen wurden getroffen.

Die Erregermaschine wurde komplett revidiert. Um sie zusammen mit dem in der Leistung erhöhten Generator nicht zu überlasten, wurde präventiv der maximale Dauer-Erregerstrom auf 620 A begrenzt.

Spannungsregler

Ein moderner elektronischer Spannungsregler ersetzt den alten mechanischen Wälzsektorregler. Aus Redundanzgründen ist der neue Regler mit zwei autonomen Kanälen, einem Automatik- und einem Handkanal, ausgerüstet. Im Normalfall steht der automatische Spannungsregler in Betrieb. Der Handkanal wird diesem selbsttätig nachgeführt und steht als «hot stand-by» bereit, um bei einem Ausfall des Automatikkanals unterbrechungsfrei den Weiterbetrieb zu übernehmen.

Der Automatikkanal ist ferner mit Polradwinkel-, Erregerstrom- und Statorstrombegrenzer ausgerüstet. Sie gewährleisten, dass der Generator nur innerhalb seiner zulässigen Grenzen betrieben werden kann (siehe Leistungsdiagramm Bild, 14). Ein thermisches Überlasten der Maschine im übererregten Bereich sowie die Gefahr des Schlüpfens im untererregten Bereich wird dadurch verhindert.

Erneuerung des Generators 2

Nach einem Wicklungsdefekt musste der Stator des Generators 2 bereits 1972 neu gewickelt werden. Es gelangte damals unter Beibehaltung des Original-Blechpakets das alte Isolationssystem zur Anwendung.

Mit periodischen Messungen wird der Isolationszustand der Maschine überwacht. Da die dielektrischen Prüfungen beim Generator 2 dem Alter entsprechend gute Resultate ergaben und keine Anzeichen von Schwachstellen vorlagen, fiel eine Neubleichung und -wicklung ausser Betracht. Alle weiteren Sanierungsmassnahmen jedoch, die 3 Jahre zuvor beim Generator 1 mit gutem Erfolg angewandt wurden, gelangten auch hier zur Ausführung. Dadurch konnte die

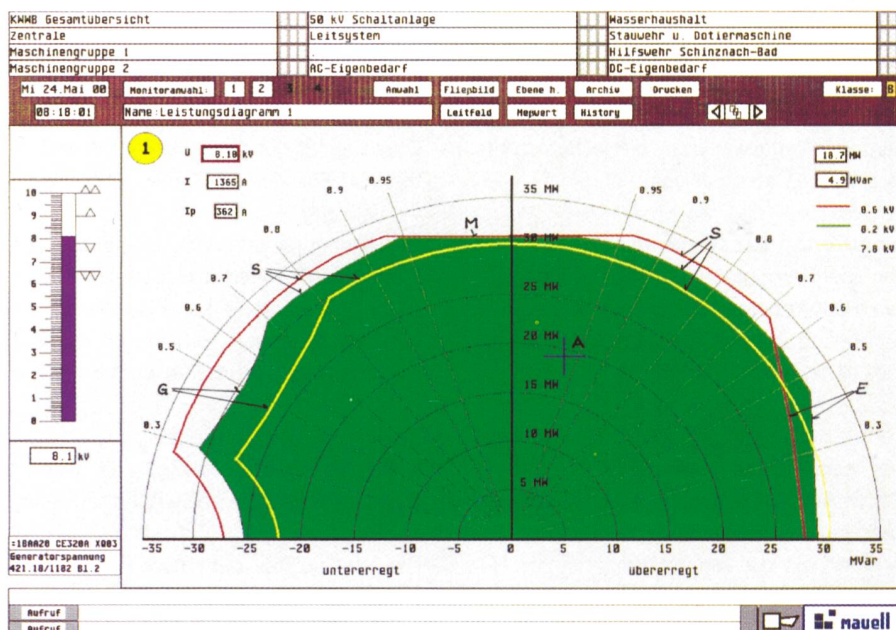


Bild 14. Kraftwerk Wildegg-Brugg:
Leistungsdiagramm für den Generator 1: Lastpunkt und Belastungsgrenzen.
Legende: A Arbeitspunkt
M max. übertragbare Leistung (mechanisch)
G praktische Stabilitätsgrenze
S Statorstrom-Begrenzung
E präventive Erregerstrom-Begrenzung (Erreger)

Nennleistung des Generators 2 von 30 auf neu 34 MVA angehoben werden.

Revision des Stators

Vor Inangriffnahme der eigentlichen Revisionsarbeiten galt es, den stark verschmutzten Stator gründlich zu reinigen. Dabei bewährte sich das Reinigungsverfahren mit Maiskolben-Granulat von EEF (Entreprises Electriques Fribourgeoises, CH-1700 Fribourg) ausgezeichnet.

Trotz 25-jähriger Betriebszeit war die Verkeilungsgüte noch sehr gut. Einzig die Nuten in den Stator-Trennstellen mussten etwas nachverkeilt werden. Wicklung und Isolation befanden sich ebenfalls noch in einwandfreiem Zustand, sodass sich die Ausbesserungsarbeiten nur auf wenige, unbedeutende Stellen beschränkten. Zum Abschluss wurde der Glimmschutz am ganzen Wickelkopf erneuert und die Statorbohrung gespritzt.

Da wegen der neuen Ableitungsführung die Klemmen des Generators 2 sowieso geändert werden mussten, wurde gleichzeitig eine Wicklungsumschaltung durchgeführt. Zweck der Umschaltung ist, die Isolation der Abgangsseite, die wegen der dort herrschenden spannungsmässig hohen Beanspruchung stärker gealtert ist, auf die Sternpunktseite mit schwacher Spannungsbelastung umzulegen. Diese Massnahme verlängert theoretisch die Lebensdauer der Wicklung um 10 bis 15 Jahre.

Leistungsdiagramm (Bild 14)

Auf dem Leistungsdiagramm am Bildschirm kann der Operateur jederzeit den momentanen Lastpunkt der Maschinengruppe ersehen und die mögliche maximale Belastung erkennen. Die technischen Daten sind aus Tabelle 4 ersichtlich.

4. Eigenbedarfsversorgung im KW Wildegg-Brugg

Ruedi Gähler

Der Eigenbedarf hat die Aufgabe, die Kraftwerkszentrale sowie die Stauanlagen unter allen Umständen mit elektrischer Energie zu versorgen und so den sicheren Betrieb der Kraftwerksanlagen zu gewährleisten.

Zu Beginn der Erneuerungsarbeiten wurden 1994 die gesamten Eigenbedarfschaltanlagen komplett ersetzt und in neuen separierten Räumen installiert.

Die Schaltung ist aus dem einpoligen Übersichtsschema (Bild 15) ersichtlich. Die Speisung des Eigenbedarfes erfolgt im Normalfall vom Netz ab einer der zwei 8-kV-Generatorschienen. Diese sind mit 2 getrennten Sammelschienen des 50-kV-Netzes verbunden. Die Dotiergruppe im Stauwehr speist ebenfalls ins Eigenbedarfsnetz ein und gibt die überschüssige Energie ins Normalnetz ab. Die Gruppe ist in der Lage, die gesamte Eigenbedarfsversorgung auch im Inselbetrieb zu übernehmen.

Das Eigenbedarfsnetz ist aufgeteilt in Haupt- und Nebenbetriebe. Bei einem Black-

out (Ausfall Normalnetz und Dotiergruppe) werden die Nebenbetriebe abgetrennt, die Notstromdieselgruppe automatisch gestartet und auf die Hauptbetriebe aufgeschaltet. Von den Hauptbetrieben gespeisen werden insbesondere die Hilfsbetriebe der Maschinengruppen sowie die Wehrantriebe. Damit ist der Abfluss des Aarewassers auch bei einem Ausfall des Normalnetzes und beider Maschinengruppen gewährleistet.

Die 8-kV- und 0,4-kV-Schaltanlagen (Bild 16) sind in das Leitsystem eingebunden. Der Betriebszustand wird überwacht, und die wichtigsten Betriebsdaten wie Spannung und Leistungsaufnahme/-abgabe werden erfasst und angezeigt. Zusätzlich zur Bildschirmbedienung ab Kommandoraum ist es möglich, ab einem Blindschaltbild im 2.UG unmittelbar neben den 8-kV- und 0,4-kV-Eigenbedarfsschaltanlagen einen Überblick über den Schaltanlagenzustand zu erhalten und Schalthandlungen vorzunehmen (Bild 17).

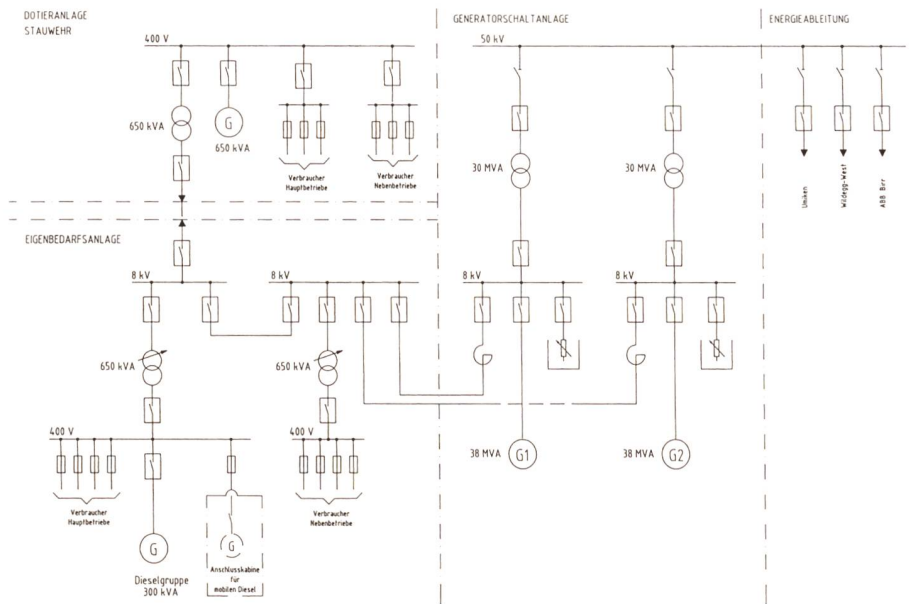


Bild 15. Kraftwerk Wildegg-Brugg:
Einpoliges Übersichtsschema der 50/8/0,4-kV-Schaltanlagen.



Bild 16. Kraftwerk Wildegg-Brugg:
Neue, gekapselte 8-kV-Generator-Schaltanlage.



Bild 17. Kraftwerk Wildegg-Brugg:
Nebensteuerstelle der Eigenbedarfs-Schaltanlage.

5. Elektrische Schutzeinrichtungen für Generatoren und Transformatoren

André Walser

Die elektrischen Schutzeinrichtungen von Maschinengruppen, Eigenbedarfsschaltanlagen und 50-kV-Schaltanlagen wurden komplett erneuert.

Aufgabe des elektrischen Schutzes:

- Dauernde Überwachung der elektrischen Einrichtungen auf unzulässige Zustände
- Warnung bei Überschreitung unzulässiger Grenzwerte
- Verhinderung von grossen Anlage- oder Personenschäden

Ausführung

Die elektrischen Schutzeinrichtungen erken-

nen auf Grund der gemessenen Kriterien Strom und Spannung Fehler in der Isolation, Kurz- und Erdschlüsse sowie Überlastungen, und die betroffenen Anlagenteile können schnell und selektiv weggeschaltet werden. Damit sollen gravierende Folgeschäden und Gefährdungen von Personen weitestgehend verhindert werden. Die Anforderungen an die Schutztechnik lassen sich mit folgender Grafik einprägsam darstellen (Bild 18):

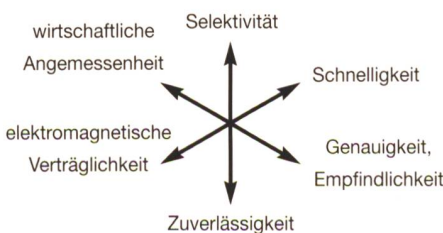
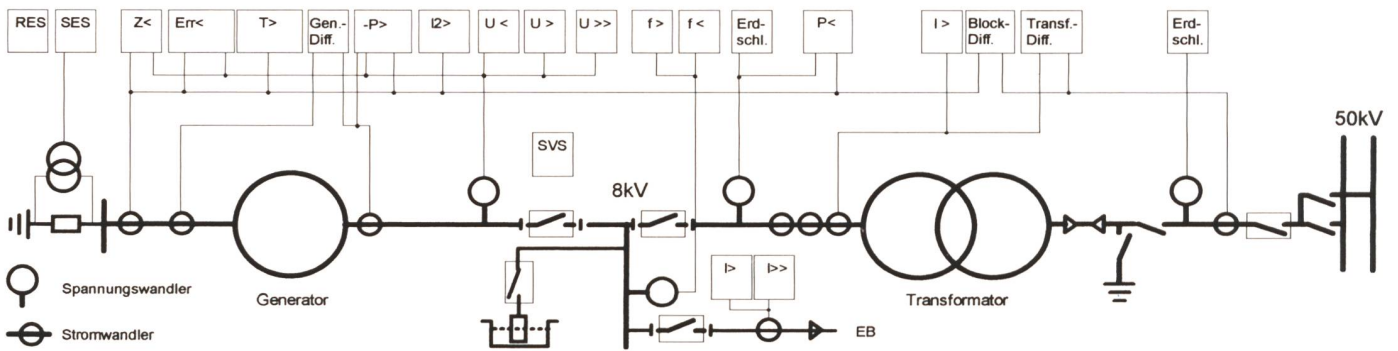


Bild 18. Anforderungen an die Schutztechnik.

Im KWWB sind in modernsten numerischen Schutzsystemen diverse unterschiedliche und zum Teil komplexe Schutzfunktionen zum Schutz der Generatoren, der Transformatoren sowie der 8-kV-Anlage inklusive deren Verbindung zur Eigenbedarfsversorgung implementiert (Bild 19).

Die wichtigsten Vorteile der neuen Schutzsysteme sind:

- Sie beinhalten keine mechanisch beweglichen Teile (keine Abnutzung).
- Sie arbeiten vollständig digital d.h. mikroprozessorgesteuert.
- Eine Selbstüberwachung ist integriert (einfacherer Unterhalt).
- Sie werden softwaremässig parametrierbar (Schutzfunktionen inkl. Einstellwerte, Ein- und Ausgänge).



- Legende:
- Generator-Differenzialschutz (Diff)
 - Transformator-Differenzialschutz (Diff)
 - Block-Differenzialschutz (Diff)
 - Minimalimpedanzschutz (-P>)
 - Schiefastschutz (I2>)
 - Stator-Erdschlussschutz (SES)
 - Rotor-Erdschlussschutz (RES)
 - Erregerausfallschutz (Err<)
 - Stator-Überlastschutz (T>)
 - Minimal-Leistung (P<)
 - Rückleistungsschutz (-P>)
 - Maximalstromschutz (I>, I>>)
 - Über- und Unterfrequenzschutz (f>, f<)
 - Schaltversagerschutz (SVS)
 - Erdschlussschutz der 8-kV- sowie der 50-kV-Anlage (Erd-schl.)
 - Über- und Unterspannungsschutz (U<, U>, U>>)

Bild 19. Übersicht der verschiedenen Schutzfunktionen.

Die in den Schutzsystemen auftretenden Ereignisse sowie gemessene Strom- und Spannungswerte werden automatisch mit Zeitstempelung versehen, protokolliert oder aufgezeichnet und abgespeichert; bei Anlagenstörungen können so nachträglich genaue Störungsanalysen durchgeführt werden.

Das Schutzkonzept und die neuen Schutzeinrichtungen haben sich bereits im Anfangsstadium bei verschiedenen Störfällen auf der Netzseite hervorragend bewährt.

6. Das Kraftwerk-Leitsystem

Ruedi Gähler und Herbert Kern

Aufgabenstellung

Für KWWB kam ein modernes, digitales Prozessleitsystem mit dezentralen Prozessstationen der Firma Mauell zum Einsatz. Folgende Anforderungen waren gestellt:

- etappenweise Automatisierung der Anlage ohne Störung der noch weiter zu betreibenden Anlagenteile

- reduzierter Verkabelungsaufwand durch prozessnahe Datenerfassung
- redundante Busverbindung zwischen den Stationen und dem Kommandoraum
- redundante Versorgung aller Prozessstationen mit 48 und 110 VDC
- Überwachung der Kraftwerksprozesse weitgehend durch analoge Messwerte mit Ausfall- und Grenzwertdetektion
- Bedienung und Überwachung der gesamten Anlage ab zentralem Kommandoraum

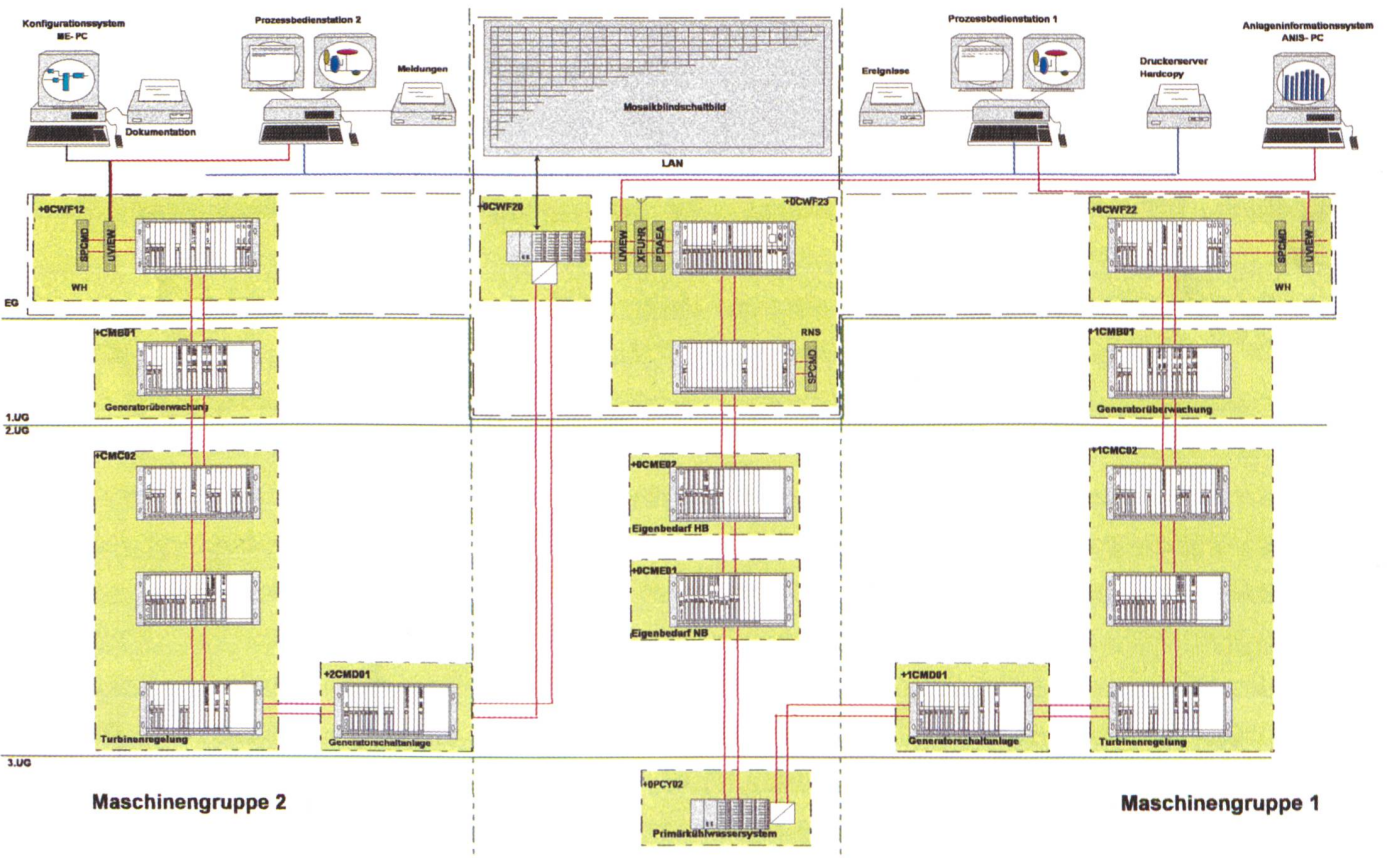


Bild 20. Kraftwerk Wildegg-Brugg: Struktur des Kraftwerk-Leitsystems.

- serielle Ankopplung des Wasserhaushalt-Leitsystems für Wehrsteuerung und -überwachung sowie Wasserhaushaltsregelung
- autarke Prozessstationen für den mechanischen Maschinenschutz
- zyklische Speicherung ausgewählter Betriebsdaten auf dem kraftwerkseigenen Server
- serielle Auskopplung von Daten zur Fernüberwachung ab der Kraftwerk-Steuerstelle Beznau.

Prozessstationen, Steuerung und Überwachung

In dezentralen, prozessnahen Stationen wurden die Funktionen zur Steuerung und Überwachung der Maschinengruppen, der Eigenbedarfsanlagen und der Hilfseinrichtungen realisiert. Alle Aggregate können ab Bildschirm einzeln betätigt werden, wobei Fehlbedienungen durch Verriegelungen verhindert sind. Nachfolgend wird speziell auf die Steuerungsfunktionen bei den Maschinengruppen eingegangen.

Die Steuer- und Überwachungsaufgaben werden grösstenteils im Leitsystem realisiert. Für jede der 2 Maschinengruppen sind dezentral 7 Prozessstationen eingesetzt, welche untereinander sowie mit dem übergeordneten Prozessleitsystem über einen Doppelbus verbunden sind (Bild 20).

Die eingesetzten Prozessstationen erfüllen folgende Aufgaben:

- Sequenzsteuerung für das Anfahren und Abstellen der Maschinengruppe
- Überwachen des Betriebes; Absetzen von Alarmmeldungen
- Abstellen der Maschinengruppen bei Schnellschluss oder Notschluss
- Ausführung der folgenden Steuerfunktionen
 - Niveausteuern Sickerwasser
 - Niveausteuern Sickeröl
 - Windkesselsteuerung
 - Nachführen des Wasserwiderstandes an die Maschinenleistung
 - Kühlwasserregelung für die Generatorkühlung

Prozessnah im Regleraum ist die Prozessstation mit der Anfahr- und Abstellsequenz sowie je eine unabhängige Prozessstation für die Erfassung und Ausführung der Schnellschluss- und der Notschlusskriterien untergebracht. Eine örtliche Bedienstation mit der dazu notwendigen Instrumentierung erlaubt, über das Leitsystem die Turbine vom Regleraum aus anzufahren, abzustellen oder auch die Abgabeleistung vorzugeben.

Der Planung von Steuerung und Überwachung der Maschinengruppen lag die Forderung zugrunde, dass allfällige Störungen nur im wirklichen Notfall zur Maschinen-

• Betriebsabstellung:	Stillsetzen der Maschinengruppe über die Abstellsequenz.
• Überführung in Leerlauf:	Maschinengruppe wird entlastet und vom Netz getrennt.
• Lastabwurf:	Generatorschalter wird bei blockiertem Wasserwiderstand geöffnet.
• Schnellschlussabschaltung:	Das Schliessen der Turbine erfolgt über Regler und Betriebsventil.
• Notschlussabschaltung:	Das Schliessen der Turbine erfolgt über die Notschlussventile.

Grundlage für die Realisierung der Schnellschluss- und Notschlusslogik bildeten die Definitionen nach DIN 4321 (neu IEC 61362).

Tabelle 5. Abstellungsarten im Störfall.

abschaltung führen, umso eine unnötige Unruhe auf den Aareabfluss zu vermeiden.

Dazu sind neben weiteren Massnahmen die folgenden Vorkehrungen getroffen worden:

- Soweit möglich werden bei Störungen Voralarne abgesetzt.
- Für den Turbinenbetrieb wichtige Hilfsaggregate, wie z.B. Pumpen für die Lagerölversorgung, sind redundant ausgeführt.
- Beim Turbinenregler und beim Spannungsregler wurde zusätzlich zum Automatikkanal ein Handkanal installiert. Der Handkanal wird im Betrieb dauernd nachgeführt und übernimmt bei Ausfall des Automatikkanals die Funktion als Steller.
- Die Drucküberwachung von Betriebs- und Notwindkessel wurde mit einer 2v3-Auswahllogik ausgerüstet.

Ist im Störfall eine Abschaltung unumgänglich, so wird die Maschinengruppe

so schonend als möglich und nur so weit als notwendig abgeschaltet. Beim Ansprechen von mechanischen Schutzkriterien erfolgt die Maschinenabschaltung ohne Drehzahlerhöhung (siehe Tabelle 5).

Bedienung des Kraftwerkes

Zur Bedienung und Überwachung der gesamten Anlage einschliesslich des Wasserhaushaltes ab Kommandoraum dienen redundante Bedienstationen mit jeweils zwei Bildschirmen und einem Meldungsdrucker (Bild 21). Alle Aktionen wie Bildanwahl, Prozessbedienung oder Meldungsquittierung erfolgen ausschliesslich über die Maus. Via LAN kann jede Bildschirmausgabe auf einen Hardcopy-Drucker ausgegeben werden.

Es wurden insgesamt 29 Anlagenbilder zur Prozessbeobachtung und -bedienung installiert. Das Beispiel in Bild 22 zeigt das Anlagenbild einer Maschinengruppe mit



Bild 21. Kraftwerk Wildegg-Brugg: Neues Bediensystem im bestehenden Kommandoraum.

allen wichtigen Informationen, um diese anzufahren, zu betreiben und wieder abzustellen. Details können über unterlagerte Anlagenbilder angezeigt werden.

Bedieneingriffe erfolgen über spezielle Leitfelder, die bei Anwahl des Objektes seitlich der Bildfläche eingeblendet werden. Sind Befehle auf Grund des Anlagenzustandes nicht möglich oder unzulässig, wird die Ursache dem Operateur über ein Kriterienbild mitgeteilt.

Von ca. 800 analogen Messwerten, die im Bediensystem numerisch oder graphisch angezeigt werden, können ca. 90 über mehrere Wochen aufgezeichnet und in 24 Kurvenanzeigen in verschiedenen Zeitmassstäben dargestellt werden.

Meldesystem

Sämtliche Befehle, Zustandsänderungen und Störungen werden kommend und gehend zeitfolgerichtig in Protokollen mit Kennzeichen, Text sowie Datum und Uhrzeit gespeichert. Das Ereignisprotokoll empfängt ständig alle Befehle und Zustandsänderungen und kann somit in besonderen Fällen eine Störungsanalyse unter-

stützen. Die ca. 2800 Störungsmeldungen werden drei verschiedenen Prioritäten zugeordnet und sowohl bereichsweise als auch gemeinsam im History angezeigt. Diese Meldungen regen zusätzlich die Hupe an und werden automatisch ausgedruckt.

Wichtige Messwerte und Zustandsmeldungen werden über eine serielle Verbindung zur Kraftwerk-Steuerstelle Beznau übertragen und ermöglichen die Überwachung von dort aus bei unbesetztem Kraftwerk. Bei Störungen wird eine Alarmierung und der Aufruf des Kraftwerk-Pikett-Dienstes über einige Einzel- und Summenstörungsmeldungen sichergestellt.

Archivierung

Etwa 150 Signale werden zyklisch aus dem Leitsystem ausgekoppelt und täglich auf den kraftwerkseigenen Server übertragen. Über ein spezielles Excel-Programm können sie ausgewertet und als Tages- oder Monatsprotokoll ausgegeben werden. Diese Daten dienen zur Erstellung von Bilanzen und zur Langzeitüberwachung.

Konfiguration

Die Konfiguration aller Prozessstationen erfolgte zentral oder lokal mittels PC. Hierbei kamen zum Teil sehr komplexe Funktionsmakros zum Einsatz, die mit Signalein- oder -ausgaben verbunden wurden. Online-Konfiguration, Simulationen und Beobachtungsfunktionen unterstützten die Inbetriebnahme. Jetzt im Betrieb dient das System zusätzlich zur Diagnose.

7. Wasserhaushalt und Kraftwerksautomatisierung der Kraftwerke Wildeg-Brugg und Rapperswil-Auenstein

Marcel Mühlemann

Aufgabenstellung

Die Anlagen für den Abfluss des Aarewassers durch die Kraftwerke und Wehre sind derart zu erneuern und zu automatisieren, dass ein sicherer, fernüberwachter Betrieb der beiden Kraftwerke Rapperswil-Auenstein (KRA) und Wildeg-Brugg (KWVB) möglich und ge-

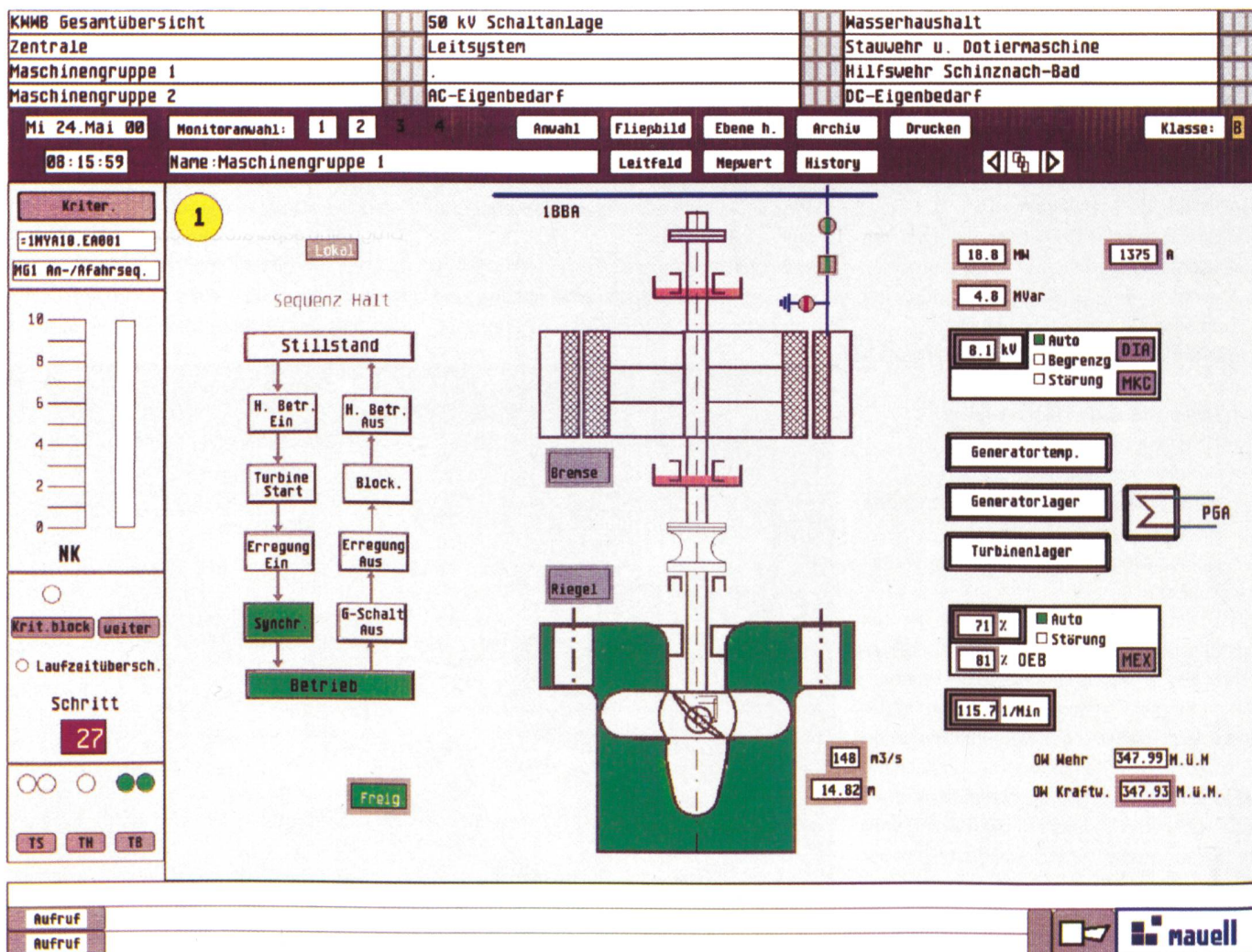


Bild 22. Kraftwerk Wildeg-Brugg: Steuerbild am Bildschirm für das Kraftwerk-Leitsystem. Die Maschine kann ab diesem Steuerbild angefahren und abgestellt werden.

währleistet ist. Dabei ist das zufließende Aarewasser durch die Maschinengruppen optimal zu verarbeiten. Der sichere Abfluss des Wassers ist jederzeit zu gewährleisten.

Das Wasserhaushalt-Leitsystem (WH-Leitsystem) (Bilder 23 und 24)

Zur Lösung der anspruchsvollen Automatisierungsaufgaben im Bereich des Wasserhaushaltes wurde für die Kraftwerke Wildeg-Brugg und Rapperswil-Auenstein das Prozessleitsystem der Firma Rittmeyer gewählt.

Das WH-Leitsystem ist dezentral aufgebaut und entsprechend der Anordnung der Stauanlagen (Kraftwerk, Stauwehr und Hilfswehr Schinznach-Bad) in mehrere Lokalbereiche aufgeteilt. Im Kraftwerk Wildeg-Brugg sind die einzelnen Lokalbereiche mit redundanten Fernwirklinien (FWS1 und 2) sternförmig mit dem Kraftwerk verbunden. Im Lokalbereich erfolgt die Datenübertragung zwi-

schen den verschiedenen Prozessstationen mit einem redundanten LON-Prozessbus. Die Ankopplung der Prozessstationen an den Prozessbus ist mit zwei unabhängigen Schnittstellen bzw. Bus-Knoten realisiert worden. Bei den Wehranlagen können in den externen Kabelverbindungen Überspannungen durch atmosphärische Entladungen entstehen. Aus diesem Grund erfolgt die Ankopplung der Prozessstationen für die Wehrsteuerung (WS) mit optischen Leitern (LWL). Eine bidirektionale serielle Kopplung (Gateway) zum übergeordneten Kraftwerk-Leitsystem (Firma Mauell) ermöglicht eine durchgängige Bedienung bzw. eine einheitliche Visualisierung und Überwachung der gesamten Anlage. Zur Gewährleistung eines raschen Überblickes über den Wasserhaushalt werden die wichtigsten Daten über die Auskopplungsstation (AK) ausgekoppelt und mit dem Blindschaltbild (BSB) im Kommandoraum visualisiert.

Die Automatisierungsfunktionen sind in den Prozessstationen «WS1, WS2...» (Wehrsteuerung) und «WHA» (Wasserhaushaltsautomatik) untergebracht.

Pro Wehrfeld bzw. Wehröffnung wird eine Prozessstation (WS1, WS2...) eingesetzt. Jede Station für die Wehrsteuerung ist autonom aufgebaut und bleibt bei einem Ausfall des übrigen Leitsystems funktionstüchtig. In dieser Station werden die Stellungsmesswerte der Organe (Ober- und Unterschütze, Klappe, Segment) erfasst, überwacht und linearisiert sowie die entsprechenden Abflüsse berechnet. Sämtliche Funktionen und Betriebsarten für die Steuerung und Überwachung der Wehrantriebe sind in dieser Station untergebracht. Ferner verarbeitet diese Station die Steuerbefehle der Vorort-Bedienung und stellt die entsprechenden Rückmeldungen der Wehröffnung zur Verfügung.

Sämtliche Regelfunktionen für die Konstanzhaltung des Pegels im Stauraum bzw. für die Oberwasser-/Durchflussregelung sind in der Prozessstation «WHA» zusammengefasst. Ferner findet in dieser Station unter Berücksichtigung des Wehrregimes und der Wehrverfügbarkeit die Abflussverteilung (eine Fuzzy-Logik) für die einzelnen Wehröffnungen statt. Zusätzlich verarbeitet diese Station die Steuerbefehle der Lokal-Bedienung und stellt die entsprechenden Rückmeldungen der Wehröffnungen zur Verfügung (Bild 25). Wegen der unterschiedlichen hydraulischen Eigenschaften mit oder ohne Oberwasserkanal beim Kraftwerk Wildeg-Brugg sind separate Stationen für die WHA im Kraftwerk und im Stauwehr vorhanden.

Die Prozessstation «NR» steht als Notregler zur Verfügung. Sie arbeitet unabhängig vom Leitsystem und übernimmt die Konstanzhaltung des Pegels im Falle eines Ausfalles der Oberwasser-/Durchflussregelung.

Mit dem Einsatz eines leistungsfähigen Leitsystems konnten die zum Teil schwierigen Automatisierungsaufgaben gelöst werden. Der für den unbesetzten Betrieb erforderliche hohe Automatisierungsgrad des Wasserhaushalts konnte erreicht werden.

Die Oberwasser-/Durchflussregelung (OW/Q-Regelung) der Kraftwerke Rapperswil-Auenstein und Wildeg-Brugg (Bild 26)

Die Hauptaufgabe der Oberwasser-/Durchflussregelung (OW/Q-Regelung) besteht darin, den Turbinendurchfluss und den Wehrabfluss so zu regeln, dass der Oberwasserpegel innerhalb der zulässigen Grenzen gehalten wird. Dabei muss das zufließende Wasser in erster Linie mit den verfügbaren Maschinengruppen abgearbeitet werden. Bei einem Maschinenausfall muss das Wasser

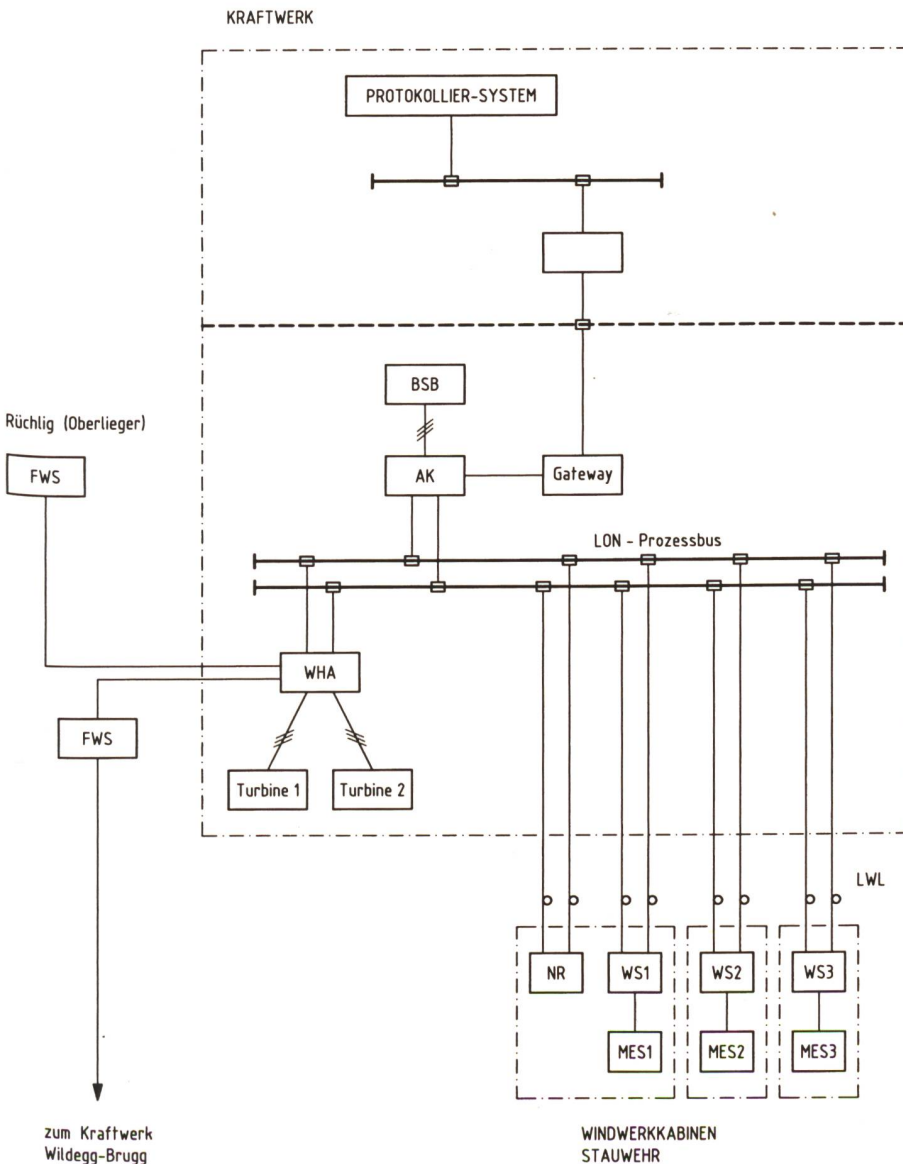


Bild 23. Kraftwerk Rapperswil-Auenstein: Struktur des Wasserhaushalt-Leitsystems.

unverzögert über die noch verfügbare Turbine oder/und über das Wehr abgeführt werden. Die Regelung darf Zuflussschwankungen nicht verstärken. Die Regelbewegungen der Stellorgane sollen aus Gründen der Abnutzung möglichst klein gehalten werden. Geräteausfälle oder Störungen dürfen zu keinem unzulässigen Wasserstand führen.

Für die Lösung dieser Aufgaben wurde das in Fachkreisen bekannte Prinzip der Oberwasser-/Durchflussregelung eingesetzt. Es handelt sich um eine kaskadierte Regelung mit einem übergeordneten Wasserstandsregler (meistens als PI-Regler ausgebildet) und mehreren untergelagerten Durchflussreglern und Positionierkreisen (meistens als 3-Punkt-Regler ausgebildet). Der Ausgang des PI-Reglers bildet den Durchfluss-

sollwert für den untergelagerten Durchflussregler. Zur Verbesserung des Regelverhaltens bei schnell steigender oder sinkender Wasserführung erhält der Durchflussregler als zusätzlichen Sollwert den Abfluss aus dem oberliegenden Kraftwerk oder Wehr (Oberliegereinfluss). Jede Staustufe ist mit einer solchen OW/Q-Regelung ausgestattet. Bei einer Unterbruch der Verbindungswege können die einzelnen OW/Q-Regler auch ohne Oberliegereinfluss betrieben werden.

Für einen erfolgreichen Einsatz der OW/Q-Regelung müssen in der Planungsphase einige Voraussetzungen geschaffen werden. Bei den Kraftwerken Rapperswil-Auenstein und Wildeg-Brugg wurde das Verhalten der Stauräume und der Stellorgane analysiert und ausgewertet. Ein detailliertes Regel-

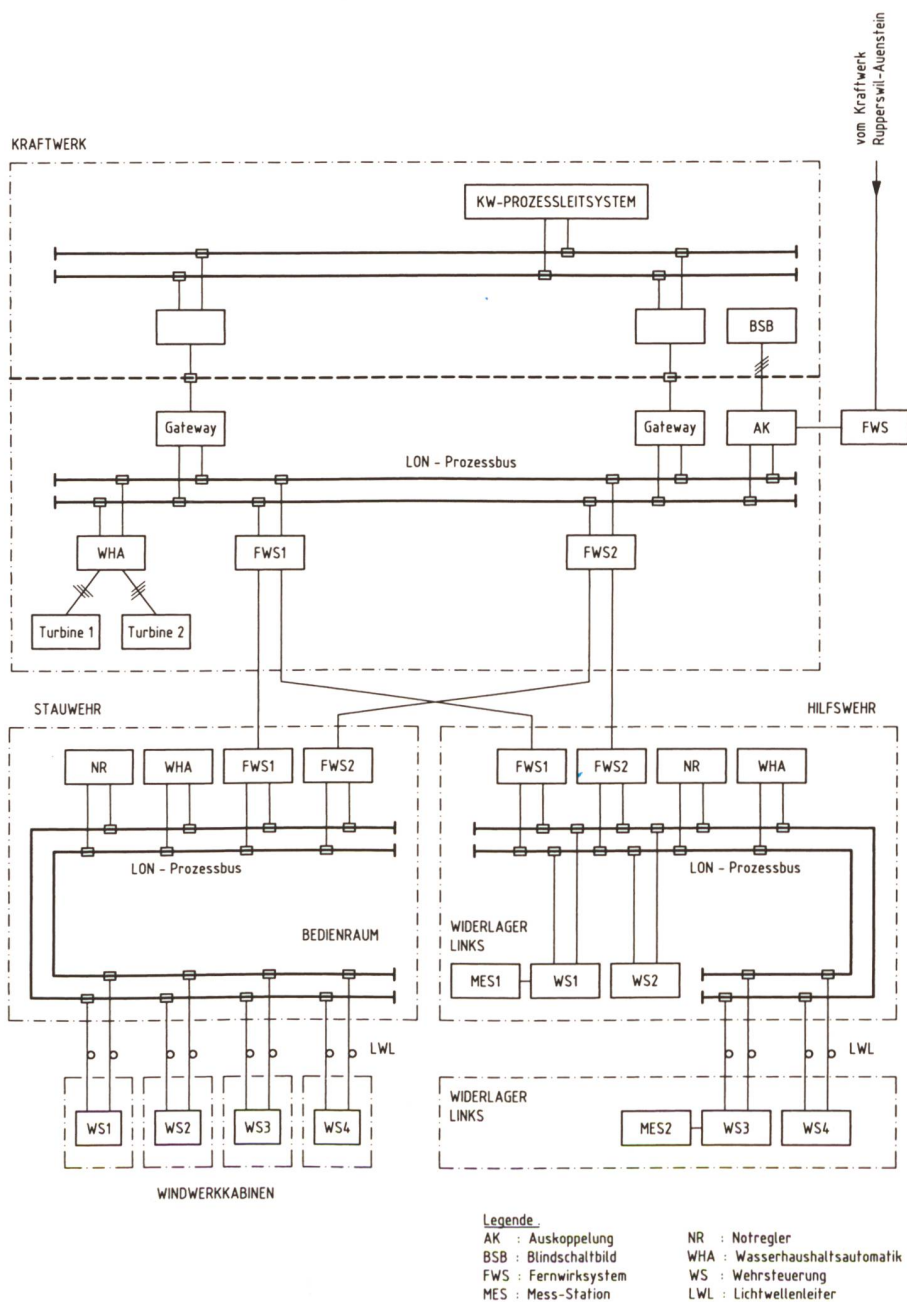
konzept wurde ausgearbeitet, und eine Simulationsrechnung für die Auslegung der Parameter der OW/Q-Regler wurde durchgeführt.

Das Regelverhalten der OW/Q-Regelung beider Kraftwerke ist im Bild 27 ersichtlich. Die Aufzeichnungen zeigen den Verlauf der Abflüsse und der Oberwasserstände bei einem Sunk und Schwall der Aare von einer Amplitude von 175 m³/s innerhalb 50 Minuten (gemessen beim Unterwasser des oberliegenden Kraftwerks Rütli). Die Pegelabweichungen bleiben in den zulässigen Grenzen, und die Amplitude des Abflusses des Kraftwerks Wildeg-Brugg beträgt noch ca. 100 m³/s. Der Dämpfungseffekt der Regelung ist deutlich erkennbar.

Die Fuzzy-Logik in der Abflussverteilung der Wasserhaushaltsautomatik

Eine wichtige Aufgabe der Wasserhaushaltsautomatik ist es, den Abfluss auf die Turbinen und die Wehre gemäss Reglement zu verteilen. Gerade in diesem Bereich führt die Automation mit binärer Logik oft zu komplexen und teilweise zu unübersichtlichen Lösungen. Der Grund liegt hauptsächlich darin, dass zahlreiche und widersprüchliche Bedingungen erfüllt werden müssen. Alle diese Gründe haben den Lieferanten (Rittmeyer) bewogen, eine neue Lösung zu suchen. Die Fuzzy-Logik bietet sich für die Lösung solcher Probleme an. Dies wurde durch Untersuchungen und Computersimulationen an der ETH in Zürich bestätigt. Zusammengefasst ist die Fuzzy-Logik-Theorie die Lehre der unscharfen Menge. Es wird nicht mehr eine Ja-Nein-Entscheidung gefällt, sondern ein differenzierter Entscheidungsprozess findet statt. Mit der Hilfe der so genannten linguistischen Variablen lässt sich das Abflussreglement des Kraftwerks erfassen. Daraus werden die Präferenzen des Einsatzes der Stellorgane in Öffnungs- und Schliessrichtung abgeleitet. Damit weitere Kriterien wie Organverfügbarkeit, Anzahl Befehle, Gleichlauf und Erst-Letzt-Schritt berücksichtigt werden können, erfolgt eine entsprechende Abschwächung der Präferenzen in Abhängigkeit dieser Kriterien. Daraus resultieren die organspezifischen Nutzverfügbarkeiten. Mit einer einfachen Maximalauswahl wird die Abflussänderung auf das Stellorgan mit der höchsten Nutzverfügbarkeit geführt. Bei grossen Durchflussabweichungen werden mehrere Stellorgane mit der höchsten Nutzverfügbarkeit ausgewählt.

Der Einsatz der Fuzzy-Logik für die Abflussverteilung wurde von der Firma Rittmeyer während der Projektierungsphase vorgeschlagen. Der Rittmeyer-Vorschlag stiess beim NOK-Projektvorsitz auf Skepsis und wurde versuchsweise nur für das Hilfswehr



- Legende
- | | |
|-----------------------|--------------------------------|
| AK : Auskoppelung | NR : Notregler |
| BSB : Blindschaltbild | WHA : Wasserhaushaltsautomatik |
| FWS : Fernwirkssystem | WS : Wehrsteuerung |
| MES : Mess-Station | LWL : Lichtwellenleiter |

Bild 24. Kraftwerk Wildeg-Brugg: Struktur des Wasserhaushalt-Leitsystemes.

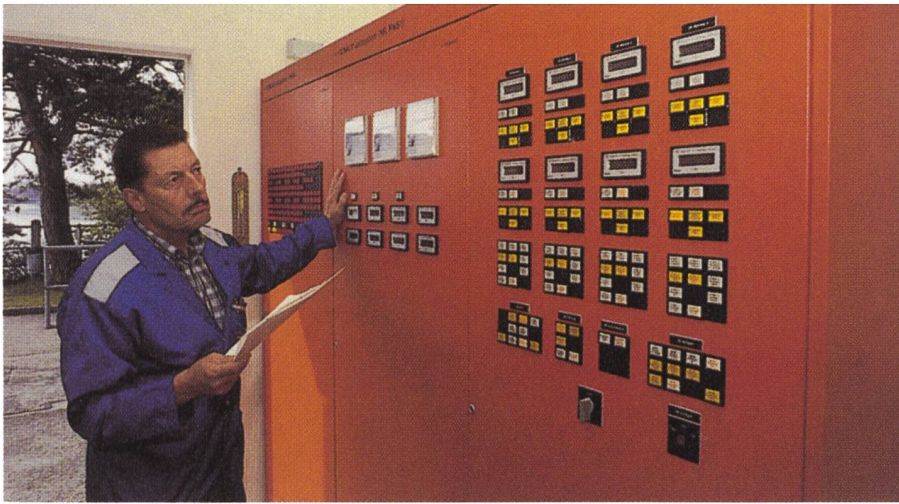


Bild 25. Stauwehr Wildegg-Brugg: Lokale Steuerstellen beim Wehr mit Regelautomatik.

Schinznach-Bad zugelassen. Die Erfolg versprechenden und positiven Resultate bei der Werkabnahme der WHA des Hilfswehrs veranlassten jedoch den Projektvorsitz und die

Projektleitung, die Fuzzy-Technik für die Abflussverteilung bei allen Stauanlagen einzusetzen. Die bisherigen Betriebserfahrungen mit dieser neuen Technik sind sehr gut. Es

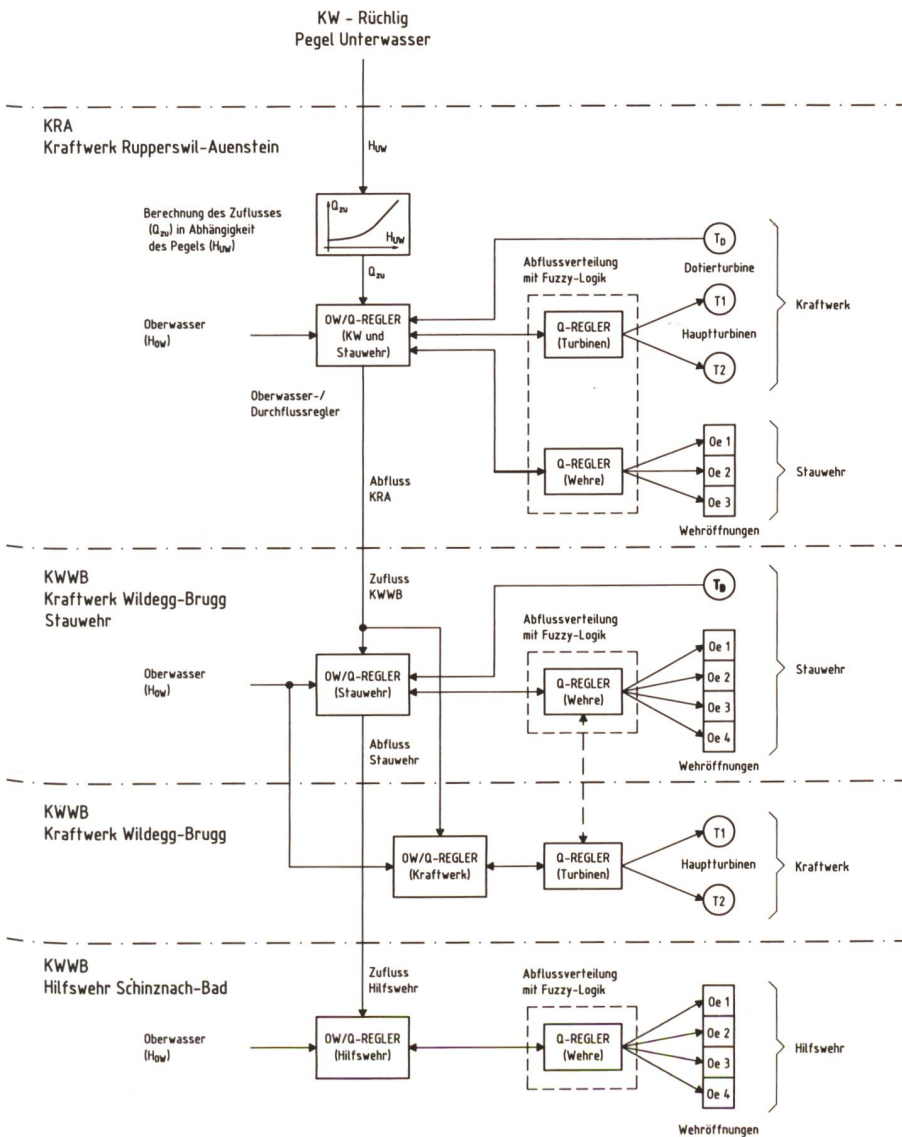


Bild 26. Kraftwerke Rapperswil-Auenstein und Wildegg-Brugg: Blockschema der Oberwasserstand-/Durchflussregelung.

muss jedoch vermerkt werden, dass es sich um eine «High-Tech-Lösung» mit einer komplexen Software handelt. Die Handhabung und Parametrierung kann nur durch Fachspezialisten mit einem hohen Wissensgrad erfolgen.

Die Betriebssicherheit der Wasserhaushaltsautomatik

Entscheidend für die Festlegung des Erneuerungsumfangs waren einerseits die Anforderungen der Automatik an die Stellorgane der Turbinen und der Wehre und andererseits die erforderliche Betriebssicherheit der Wehranlagen für den unbesetzten Betrieb.

Die Untersuchungen zeigten, dass die Wehranlagen mit ihren Antrieben durchaus den Anforderungen einer Automatik genügen. Hingegen waren die elektrischen Ausrüstungen und Messeinrichtungen veraltet, abgenutzt und ungeeignet für den automatischen Betrieb. Sie mussten komplett erneuert werden.

Um eine hohe Verfügbarkeit und Sicherheit zu erreichen, wurden wichtige Einrichtungen und Funktionalitäten redundant ausgeführt und umfangreiche Überwachungen eingebaut. Nachfolgend sind die wesentlichen Erneuerungen und Massnahmen für die Betriebssicherheit im unbesetzten Betrieb aufgeführt:

- Neue redundante Messungen (3fach) der Oberwasserstände
- Neue Messeinrichtungen für die Erfassung der Wehrstellungen
- Neue Wehrsteuerungen für die Wehrantriebe
- Neue Leitstände für die Bedienung der Wehre und der Wasserhaushaltsautomatik
- Neue redundante Gleichstromversorgung für das Wasserhaushalt-Leitsystem
- Neue Wechselstromversorgung der Wehranlagen mit Trennung zwischen Haupt- und Nebenbetrieben. Die Hauptbetriebe können bei Netzausfall durch ein Notstrom-Diesellagregat gespeist werden.
- Plausibilitätskontrolle sämtlicher Messwerte
- Überwachung der Regelabweichungen und der Wasserstände
- Befehlsüberwachung der Stellorgane
- Unabhängiger Notregler (Pegelregler) pro Wehranlage mit eigenen Messwertfassungen und automatischer Auslösung bei zu grossen Pegelabweichungen
- Nothandbetrieb ab der Vorortbedienung

Seit dem 1. Juli 1999 werden die Kraftwerke Rapperswil-Auenstein und Wildegg-Brugg automatisch und ohne Schichtdienst gefahren. Die Betriebserfahrungen zeigen, dass die gesetzten Ziele für einen sicheren, unbesetzten Betrieb erreicht werden konnten.

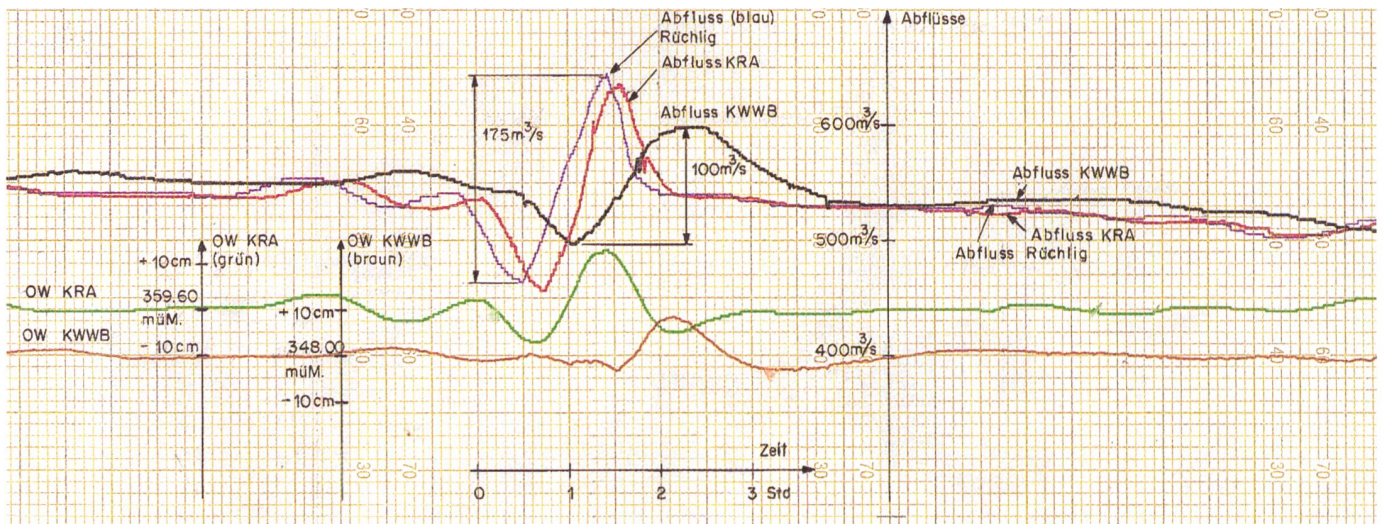


Bild 27. Kraftwerk Rapperswil-Auenstein und Wildegg-Brugg: Regelverhalten der Oberwasserstand-/Durchflussregelung.

8. Automatischer, fernüberwachter Betrieb/ Alarmierungskonzept

Heinz Schatzmann

Die beiden Kraftwerke Rapperswil-Auenstein (KRA) und Wildegg-Brugg (KWWB) laufen seit dem 1. Juli 1999 automatisch, sie werden von der Kraftwerk-Steuerstelle (KSS) Beznau aus fernüberwacht.

Bedingt durch den automatischen Betrieb und die Aufhebung des Schichtbetriebes konnte die Betriebsorganisation wesentlich vereinfacht werden.

Tagdienst

Aus der Betriebsgruppe ist pro Werk je ein Mitarbeiter für den «Tagdienst» zuständig. Es werden die normalen Kontroll- und Wartungsarbeiten ausgeführt:

- Übernahme der Anlage vom fernüberwachten in den lokalen Betrieb
- Abarbeiten vorhandener Störsignale und Unregelmässigkeiten zusammen mit der Gruppe Instandhaltung
- Entgegennahme der Telefonate und Weiterleiten an die betreffenden Mitarbeiter
- Kontrollrundgänge, Wartungsarbeiten, Rechenreinigung, Schalthandlungen usw.

Instandhaltung

Die Mehrheit der Kraftwerksmitarbeiter sind für die Instandhaltung der verschiedenen Anlagen zuständig: Maschinenzentrale, Stauwehre, Pumpanlagen sowie Infrastruktur des gesamten Konzessionsgebietes (ca. 50 km Uferlinie sowie Seitenbäche werden gepflegt).

Pikett

Ausserhalb der normalen Arbeitszeit versieht pro Werk ein Mitarbeiter den Pikettdienst.

Dazu gehören an den Sonn- und Feiertagen je ein Kontrollgang durch die gesamte Anlage sowie die Überprüfung der Rechenanlage.

Unregelmässigkeiten werden zur Kraftwerk-Steuerstelle (KSS) Beznau gemeldet. Der dortige Schichtführer entscheidet je nach Wichtigkeit und Tageszeit, wie dringend der Pikettdienst aufgeboden werden muss.

Wichtige Störungen werden parallel via Telepager direkt zum Piketthabenden gemeldet. Bevor er sich in die Anlage begibt, informiert er sich in Beznau, beim Schichtführer, über weitere Details der Störung.

Kann die Störung nicht innerhalb nützlicher Frist behoben werden, wird der betreffende Anlagenteil in den sicheren Betrieb überführt; dazu können im Notfall der Pikett 2 und weitere Mitarbeiter aufgeboden werden. Die eigentliche Störungsbehebung erfolgt mit dem Instandhaltungspersonal während der normalen Arbeitszeit.

Bemerkungen aus betrieblicher Sicht

Dank der Automatisierung der beiden Kraftwerke und Fernüberwachung ab der KSS Beznau war es möglich, den Personalbestand im KWWB in den letzten 10 Jahren von 27 auf 17 Mitarbeiter zu reduzieren. Der Stellenabbau erfolgte einerseits durch frühzeitige Pensionierungen, andererseits durch personelle Verschiebung innerhalb der NOK.

Der zum Teil unbeliebte 1-Mann-Schichtbetrieb konnte ab Mitte 1999 aufgehoben werden. In aussergewöhnlichen Situationen, wie Hochwasser mit extremem Geschwemmselanfall oder Ausfall der Fernüberwachung, müssen die Anlagen durch das örtliche Personal besetzt werden.

Die Aufgaben des Kraftwerkspersonals sind vielfältiger geworden. Die Belegschaft hat sich sehr schnell in die neue Technik mit Bedienung ab Bildschirm eingearbeitet.

Seit Beginn des Umbaus stand das Kraftwerkspersonal im engen Kontakt mit den Fachabteilungen der NOK, bei diversen Montagearbeiten konnte unser Personal aktiv mithelfen. So war es möglich, mit den neuen Komponenten frühzeitig vertraut zu werden.

Betriebserfahrung

Dank der gestaffelten Inbetriebnahme der einzelnen Teilsysteme konnten Kinderkrankheiten noch während des 1-Mann-Schichtbetriebes bis 1. Juli 1999, ohne zusätzlichen Betriebsaufwand, bereinigt werden. Alle Systeme funktionieren seither durchwegs zuverlässig, die Regler arbeiten innerhalb der tolerierten Grenzen.

Die durch den Betrieb gesetzten Ziele sind erreicht, Betriebsstörungen sind relativ selten.

Die Betriebsleitung und das Kraftwerkspersonal danken allen Beteiligten für die gute, angenehme Zusammenarbeit, die zum Gelingen dieses Projektes viel beigetragen hat.

9. Brandschutz im Kraftwerk Wildegg-Brugg

Heinrich Schlittler und Heinz Andermatt

Im Rahmen der geplanten Erneuerung und Automatisierung für den fernüberwachten Betrieb des Kraftwerkes wurde dem aktiven Brandschutz von Anfang an die nötige Beachtung geschenkt. Es wurden dabei folgende aktive Systeme erneuert:

- Die Brandmeldeanlage in der Hauptzent-

rale wurde ersetzt. Die Einzelmelder gestatten eine detaillierte Bestimmung eines allfälligen Brandherdes im frühestmöglichen Zeitpunkt.

- Ein Alarmierungskonzept für die interne und externe Alarmierung wurde ausgearbeitet und realisiert.
- Die CO₂-Löschanlagen der Generatoren wurden durch INERGEN-Löschanlagen ersetzt.
- Die bestehenden Sprühflutanlagen für die beiden 30-MVA-Freiluft-Transformatoren entsprachen den Anforderungen eines unbesetzten Betriebes der Zentrale nicht mehr. Sie wurden komplett erneuert und mit einer automatischen Auslöseeinrichtung versehen.
- Das bestehende Ölmagazin wurde bereits früher durch eine Schaumlöschanlage geschützt.
- Die Räume in den Aussenanlagen wie Stauwehr und Hilfwehr Schinznach-Bad wurden mit Brandmeldeanlagen ausgerüstet. Meldungen dieser Anlagen werden zur Hauptzentrale übermittelt.

Auch im passiven Brandschutz wurden verschiedenste präventive Massnahmen getroffen:

- Die verschiedenen zu erneuernden Schaltanlagen wurden konsequent in eigenen Räumen untergebracht.
- Das erforderliche Lüftungssystem wurde – wo erforderlich – mit Brandschutzklappen ausgerüstet, welche im Brandfall automatisch abgesteuert werden können.
- Für die neu verwendeten Kabel wurden konsequent halogenfreie, schwer brennbare Kabel verwendet. Auch für die übrigen Installationen wurden soweit möglich halogenfreie, schwer brennbare Materialien verwendet. Dadurch wird die Entstehung eines Elektrobrandes stark eingeschränkt und in einem allfälligen Brandfall die Entstehung von Sekundärschäden durch Chlordämpfe resp. Salzsäure stark vermindert.
- Alle Kabeldurchbrüche zwischen verschiedenen Brandabschnitten wurden geschottet (S30).
- Brandabschnitttrennung vom Kommandoraum zu den Elektroanlagen und zum Maschinenhaus
- Brandabschnitttrennung vom Maschinenhaus zum Dienstgebäude
- Beide Treppenhäuser im Maschinenhaus wurden als Fluchtwege ausgebildet.

Dabei sind alle Belange des Brandschutzes wie bauliche Massnahmen, Lüftung, Brandmelde- und Löschanlagen, Elektro- und Kabelanlagen sowie Schottung der Kabeldurchbrüche, Notbeleuchtung und Fluchtwegmarkierungen berücksichtigt worden.

10. Fernüberwachung und Fernsteuerung ab der Kraftwerk-Steuerstelle Beznau

Claude Racine

Die NOK betreibt in ihrem Versorgungsgebiet eigene Kraftwerke, Unterwerke und Leitungen, welche die Erzeugung und die Übertragung der elektrischen Energie ermöglichen.

Für die Fernüberwachung und für die Fernsteuerung der Werke der Netzregion West steht in der Kraftwerk-Steuerstelle (KSS)

Beznau ein Leitsystem der Firma ABB Power Automation zur Verfügung.

Dieses Leitsystem erhält über eigene Nachrichtenwege alle nötigen Daten aus den Datenerfassungseinrichtungen in den Unterwerken und Kraftwerken (Bild 28).

Die eintreffenden Daten werden vom Leitsystem verarbeitet und den Operateuren in geeigneter Form präsentiert sowie zur Energie- und Netzleitstelle (ENL) Baden weiterübertragen.

Zur Bedienung und Überwachung der gesamten Unterwerke und Kraftwerke wurden im Kommandoraum zwei Bediensta-

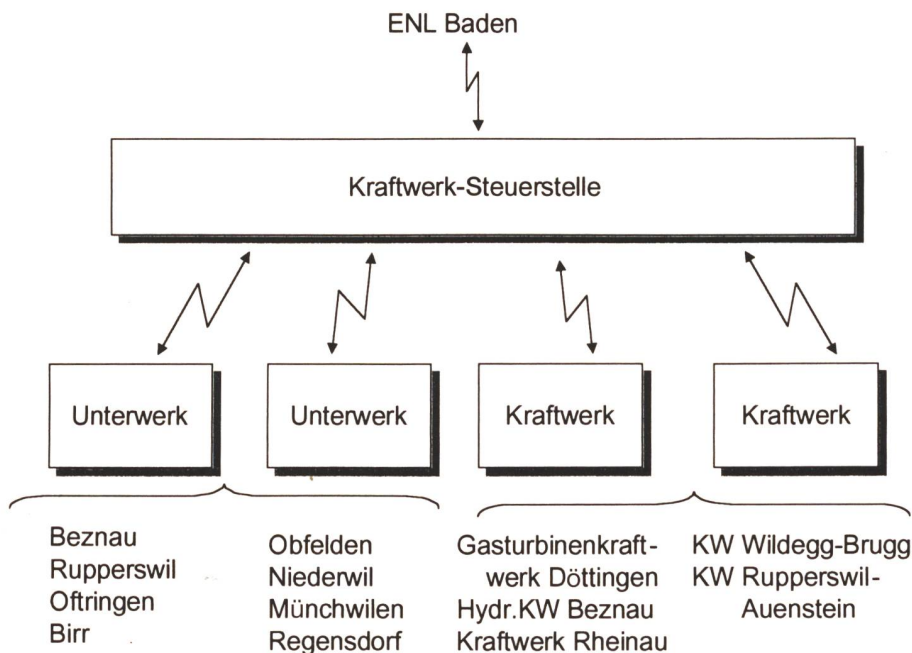


Bild 28. Prinzip der Nachrichtenwege.

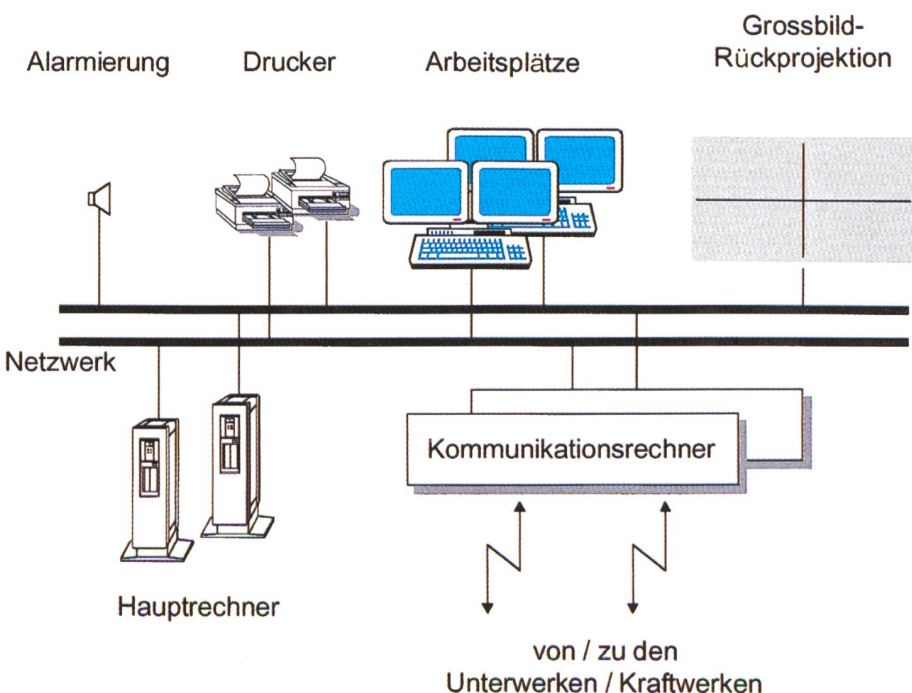


Bild 29. Leitsystem-Konfiguration in der Kraftwerk-Steuerstelle Beznau.

tionen mit je zwei Bildschirmen sowie eine Grossbildrückprojektion installiert. Auf den Bildschirmen können die Operateure den Zustand der Netze (Übertragung und Verteilung) und der Kraftwerke präsentieren (Bild 29).

Auch können die Anlagen ab Bildschirm ferngesteuert werden. So kann auf einfache Art zum Beispiel ein Leistungsschalter bedient werden oder die Blindleistung einer Maschinengruppe verstellt werden. Das System ist so ausgelegt, dass Verriegelungen Fehlbedienungen verhindern.

Ankommende Störmeldungen werden so dargestellt und verarbeitet, dass der betroffene Anlagenteil sofort erkannt werden kann und dass der Operateur alarmiert wird.

Damit bei Ausfall einer Komponente der Betrieb nicht gestört wird, wurden sämtliche wichtigen Einrichtungen verdoppelt. Sollte die Verbindung mit einem Unterwerk ausfallen, so kann diese über einen redundanten Weg erreicht werden.

Zur Unterstützung des Betriebs werden auch die wichtigsten Daten archiviert, registriert und protokolliert. So können nachträglich Störungen besser analysiert werden.

Adressen der Verfasser:

Heinrich Schlittler, dipl. Ing. HTL/STV, Rüteli 253, CH-5224 Unterbözingen, Projektleiter.

Dietmar Kraekel, dipl. Ing. HTL, Abt. Engineering Hydraulische Produktion, Nordostschweizerische Kraftwerke AG, Parkstrasse 23, CH-5400 Baden.

Willi Bertschinger, dipl. Ing. HTL, Abt. Engineering Hydraulische Produktion, Nordostschweizerische Kraftwerke AG, Parkstrasse 23, CH-5400 Baden.

Ruedi Gähler, dipl. Ing. HTL, Abt. Engineering Hydraulische Produktion, Nordostschweizerische Kraftwerke AG, Parkstrasse 23, CH-5400 Baden.

Herbert Kern, dipl. Ing. TH, Abt. Engineering Hydraulische Produktion, Nordostschweizerische Kraftwerke AG, Parkstrasse 23, CH-5400 Baden.

André Walser, dipl. Ing. HTL, Abt. Leittechnik und Schutz, Netz, Nordostschweizerische Kraftwerke AG, Parkstrasse 23, CH-5400 Baden.

Marcel Mühlemann, dipl. Ing. HTL, Abt. Engineering Hydraulische Produktion, Nordostschweizerische Kraftwerke AG, Parkstrasse 23, CH-5400 Baden.

Heinz Andermatt, dipl. Ing. HTL, Abt. Engineering Hydraulische Produktion, Nordostschweizerische Kraftwerke AG, Parkstrasse 23, CH-5400 Baden.

Heinz Schatzmann, dipl. Ing. TS, Betriebsleiter der Kraftwerke Wildegg-Brugg und Rapperswil-Auenstein, CH-5213 Villnachern.

Claude Racine, dipl. Ing. HTL, Abt. Leittechnik und Schutz, Netz, Nordostschweizerische Kraftwerke AG, Parkstrasse 23, CH-5400 Baden.

An der Erneuerung der Kraftwerke Wildegg-Brugg und Rapperswil-Auenstein beteiligte Unternehmungen:

ABB CMC Systeme AG, 5600 Lenzburg	Elektrische Schaltanlagen
ABB Industrie AG, 5300 Turgi	Spannungsregler und Parallelschaltanlagen
ABB Kraftwerke AG, 5242 Birr	Generatoren
ABB Power Automation AG, 5300 Turgi	Elektrische Schutzeinrichtungen
ABB Sécheron AG, 1217 Meyrin	Transformatoren
Accu Oerlikon AG, 4147 Aesch	Stationärbatterien
Almatec AG, 6170 Schüpfheim	Schaltanlagen
Berna AG, 4600 Olten	Oberflächenbehandlungen
Berner Otto AG, 5102 Rapperswil	Bauarbeiten
Betoncoupe AG, 5101 Aarau	Betonbohrungen
Blatti B. AG, 8134 Adliswil	Korrosionsschutz
Brändli Metallbau GmbH, 5105 Auenstein	Metallbauarbeiten
Brogge-Rico, 8422 Pfungen	Kabelpritschen
Brugg-Kabel AG, 5200 Brugg	Kabel
Brunner Thermo GmbH, 8636 Wald	Kühlerbau
Calorifer AG, 8353 Elgg	Wärmetauscher
Demetall AG, 5954 Geroldswil	Stromverteilungen
Doucet MS Filtration, F-1270 Trelex	Wasserfilter
Erne AG, 5080 Laufenburg	Container
Esso (Schweiz), 8001 Zürich	Schmiermittel
Freiburgische Elektrizitätswerke, 1636 Broc	Generator-Reinigung
GMC AG, 8052 Zürich	Messinstrumente
Hartmann & Braun AG, 4414 Füllinsdorf	Messinstrumente
Haug Fritz AG, 9015 St. Gallen	Kompressoren
Henkel AG, 5507 Mellingen	Gleich- und Wechselrichter
Huber u. Suhner AG, 9100 Herisau	Kabel
Huta AG, 6373 Ennetbürgen	Steuerungen
IDS AG, 8406 Winterthur	Steuerungen
Koch & Co, 9050 Appenzell	Abbrucharbeiten
Kupferdraht-Isolierwerk AG, 5103 Wildegg	Kabel
Lederer AG, 4702 Oensingen	Korrosionsschutz
Lehmann 2000 AG, 4800 Zofingen	Rohrleitungen
Mauell AG, 8107 Buchs	Kraftwerk-Leitsystem
Meier Gebr. AG, 8197 Rafz	Ablaugarbeiten
Moser-Glaser AG, 4132 Muttenz	Duresca-Stromschienen
Müller H., 5213 Villnachern	Malerarbeiten
Nüssli AG, 8536 Hüttwilen	Gerüstarbeiten
Obrecht AG, 5312 Döttingen	Kühler, Rohrleitungen
Ott K. AG, 5105 Auenstein	Bauarbeiten
Phoenix-Contact AG, 8317 Tagelswangen	Reihenklammern
Prosys Engineering GmbH, 5512 Wohlenschwil	Brandschutzsysteme
Regatec Partner AG, 5405 Dättwil	Schaltanlagen
Rittmeyer AG, 6302 Zug	Wasserhaushalt-Leitsystem und Wasser-
Securiton AG, 8036 Zürich	Mess- und Regeltechnik
Siemens Schweiz AG, 8047 Zürich	Brandmeldeanlage
Stephanie & Wild AG, 4007 Basel	Generator-Schaltanlage
Studer Draht- u. Kabelwerke AG, 4658 Däniken	Taucherarbeiten
Sulzer Hydro AG, 6010 Kriens	Kabel
Sulzer Pumpen AG, 8352 Rätterschen	Turbinen, Hydraulik und Turbinenregulierung
Total Walther, 8902 Urdorf	Pumpen
Vibro-Consult AG, 5200 Brugg	Brandlöschanlagen
Weber Otto AG, 5103 Wildegg	Vibrationsüberwachung
Werder-Elektromaschinen, 5412 Gebenstorf	Bauarbeiten
Werthmüller H., 5213 Villnachern	Elektromotoren
Wyser + Anliker AG, 8302 Kloten	Bauarbeiten
	Schaltanlagen