

Zur Überlastbarkeit von Hochwasserschutzbauten

Autor(en): **Minor, Hans-Erwin**

Objektyp: **Article**

Zeitschrift: **Wasser Energie Luft = Eau énergie air = Acqua energia aria**

Band (Jahr): **96 (2004)**

Heft 5-6

PDF erstellt am: **22.07.2024**

Persistenter Link: <https://doi.org/10.5169/seals-939573>

Nutzungsbedingungen

Die ETH-Bibliothek ist Anbieterin der digitalisierten Zeitschriften. Sie besitzt keine Urheberrechte an den Inhalten der Zeitschriften. Die Rechte liegen in der Regel bei den Herausgebern.

Die auf der Plattform e-periodica veröffentlichten Dokumente stehen für nicht-kommerzielle Zwecke in Lehre und Forschung sowie für die private Nutzung frei zur Verfügung. Einzelne Dateien oder Ausdrucke aus diesem Angebot können zusammen mit diesen Nutzungsbedingungen und den korrekten Herkunftsbezeichnungen weitergegeben werden.

Das Veröffentlichen von Bildern in Print- und Online-Publikationen ist nur mit vorheriger Genehmigung der Rechteinhaber erlaubt. Die systematische Speicherung von Teilen des elektronischen Angebots auf anderen Servern bedarf ebenfalls des schriftlichen Einverständnisses der Rechteinhaber.

Haftungsausschluss

Alle Angaben erfolgen ohne Gewähr für Vollständigkeit oder Richtigkeit. Es wird keine Haftung übernommen für Schäden durch die Verwendung von Informationen aus diesem Online-Angebot oder durch das Fehlen von Informationen. Dies gilt auch für Inhalte Dritter, die über dieses Angebot zugänglich sind.

Zur Überlastbarkeit von Hochwasserschutzbauten

■ Hans-Erwin Minor

Zusammenfassung

Hochwasserschutzmassnahmen werden heute in der Schweiz auf der Basis von Gefahrenkarten unter Berücksichtigung des Schadenspotenzials geplant. Die Festlegung der Schutzziele erfolgt dabei differenziert nach Objektkategorien. Daraus ergeben sich für die einzelnen Schutzbauten unter Umständen verschiedene Dimensionierungswassermengen, die aber immer kleiner sind als ein Extremhochwasser oder das grösste mögliche Hochwasser. Um die Qualität einer Hochwasserschutzmassnahme beurteilen zu können, ist es deshalb notwendig, auch wesentlich grössere Abflüsse hinsichtlich ihrer Auswirkungen auf die einzelnen Bauwerke und das gefährdete Gebiet zu untersuchen.

Mehrstufige Schutzkonzepte zeigen bei der Schadensentwicklung in Abhängigkeit von der Belastung ein sehr viel günstigeres Verhalten als einstufige Konzepte. Gutmütige Bauwerke, d.h. solche, die nicht plötzlich versagen, sondern für ihre Zerstörung eine gewisse Zeit brauchen, begünstigen dieses positive Verhalten noch weiter.

Um sicherzustellen, dass mit der Hochwasserschutzmassnahme keine grössere Belastung der zu schützenden Zone auftritt als ohne Schutzmassnahme, sind einzelne Bauwerke (z.B. Hochwasserrückhalteversperren) für sehr viel grössere Ereignisse auszulegen, als dem eigentlichen Schutzziel des Konzeptes entspricht.

Geschlossene Entlastungsbauwerke wie Schächte oder Galerien und Stollen weisen eine sehr viel kleinere Reserve auf als offene Querschnitte. Sie haben auch zusätzliche Probleme mit der Verklauung des Einlaufes, mit instationären Fließvorgängen beim Zuschlagen und plötzlichen Kapazitätsbegrenzungen. Sie sind meistens nicht überlastbar. Dem muss Rechnung getragen werden – gegebenenfalls mit einer Notentlastung.

Bei Flussquerschnitten ist zu beachten, dass durch Längsdämme der Wasserspiegel beim Hochwasser über dem natürlichen Gelände liegen kann und damit eine erhöhte Überschwemmungsgefahr für das Umland erzeugt wird. Überflutbare Vorländer grösseren Ausmasses können die Hochwasserspitzen reduzieren. Flutmulden und gesteuerte Flutpolder tragen dazu bei, die Überlastung der Hochwasserschutzdämme zu vermeiden.

1. Einleitung

Im Nachgang zum Hochwasser des Jahres 1987 wurde das Vorgehen beim Hochwasserschutz in der Schweiz grundsätzlich überdacht (BWG, 2001). Ein wesentlicher Gedanke des neuen Konzeptes ist der optimale Mitteleinsatz, denn es ist nicht möglich, an allen Stellen des Landes eine absolute Hochwassersicherheit herzustellen, und manchmal kann mit einfachen Mitteln bereits eine wesentliche Verbesserung der Situation erreicht werden.

Bei der Planung von Hochwasserschutzprojekten ist es deshalb heute notwendig und üblich, vom betroffenen Gebiet Gefahrenkarten zu erstellen, die auf Überflutungsszenarien beruhen. In Verbindung mit dem Schadenspotenzial der Zone lassen sich dann die Massnahmen technisch und wirtschaftlich optimieren.

Die Hochwasserschutzmassnahmen können verschiedener Natur sein. Sie reichen von raumplanerischen Massnahmen über konsequenten Unterhalt der Gewässer zu baulichen Massnahmen, die in jedem Fall mit Objektschutzmassnahmen ergänzt werden sollten. In keinem Fall darf die Notfallplanung fehlen, die greift, wenn ein grösseres Ereignis eintritt, als bei der Planung der Hochwasserschutzmassnahme als Basis angenommen wurde.

Für die Auslegung der baulichen Massnahme ist ein Schutzziel festzulegen. Man definiert ein Hochwasser, das mit einer gewissen Wahrscheinlichkeit eintreten wird. Dieses Hochwasser kann, auch wenn es z.B. ein 50-jährliches ist, schon im nächsten Jahr auftreten. Darüber besteht leider bei vielen noch ein Missverständnis.

Nun ist es nicht sinnvoll, Gebiete mit niedrigem Schadenspotenzial gegen das gleiche Hochwasser zu schützen wie eine dicht besiedelte Gemeinde. Aus diesem Grund werden heute in der Schweiz differenzierte Schutzziele angewendet, die nach Objektkategorien unterschiedlich festgelegt werden (BWG, 2001). Dies erfolgt auf der Basis der Gefahrenkarten und der entsprechenden Schadenspotenziale.

In diesem Zusammenhang ist die Erkenntnis wichtig, dass es keinen hundertprozentigen Schutz gegen Naturgefahren geben kann. Nicht nur könnte sich den die Gesellschaft gar nicht leisten, sondern zwangsläufige Unsicherheiten in den Annahmen oder

Klimaänderungen führen dazu, dass grössere Hochwasser auftreten können, als für die Planung angenommen worden sind.

Es müssen deshalb alle Hochwasserschutzmassnahmen auch hinsichtlich ihrer Überlastbarkeit untersucht werden. Wie reagieren sie im Überlastfall?

2. Generelle Überlegungen zu Schutzkonzepten

Bei der Konzeption und der detaillierteren Auslegung von Hochwasserschutzbauten stehen häufig mehrere Möglichkeiten zur Verfügung, die sorgfältig gegeneinander abgewogen werden müssen. Ein wesentlicher Gesichtspunkt ist die Schadensentwicklung in Abhängigkeit von der Belastung. Bild 1 zeigt diese Entwicklung für verschiedene Schutzkonzepte. Kurve a repräsentiert ein einstufiges Schutzkonzept, das bei Erreichen der Entwurfsbelastung vollkommen versagt. Der Schaden tritt plötzlich auf und vergrössert sich mit zunehmender Belastung weiter.

Demgegenüber zeigt Kurve b ein mehrstufiges Schutzkonzept, bei dem mit steigender Belastung nacheinander mehrere Schutzbauten zum Tragen kommen und nacheinander versagen. Das Schadensausmass kann auf diese Weise bei vergleichbarer Belastung wesentlich reduziert werden.

Eine nochmalige Verbesserung wird erreicht, wenn das Bauwerk ein gutmütiges Verhalten zeigt, d.h., wenn es bei Erreichen der Entwurfsbelastung nicht plötzlich versagt, sondern erst mit der Zeit (Kurve c). Das Schadensausmass kann nochmals reduziert werden. Noch wichtiger erscheint aber in diesem Fall, dass Zeit zum Eingreifen vorhanden ist, Zeit, die Notfallmassnahmen umzusetzen.

Die letzte Kurve (d) im Bild 1 zeigt den theoretischen Extremfall eines sehr gutmütigen mehrstufigen oder eines sehr gutmütigen einstufigen Schutzkonzeptes.

3. Rückhaltebecken

Der Zweck von Rückhaltebecken ist die Reduktion der Hochwasserspitze und damit des Dimensionierungsabflusses im unterhalb liegenden Gerinnebereich. Das wird durch eine Begrenzung des Beckenauslaufes erreicht. Ein Teil der Hochwasserwelle wird im Rückhaltebecken gespeichert und nach dem Ab-

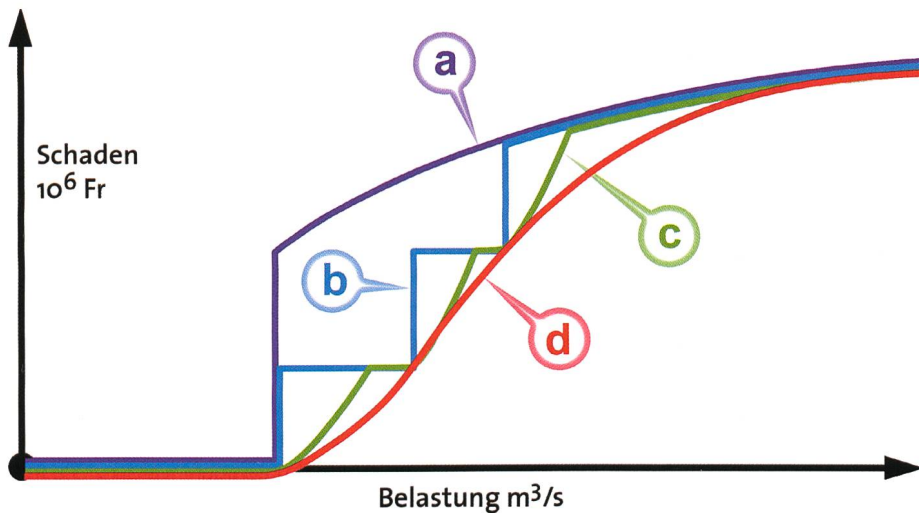


Bild 1. Schaden in Abhängigkeit der Belastung: a) Einstufiges Schutzkonzept, b) Mehrstufiges Schutzkonzept, c) Mehrstufiges Schutzkonzept mit gutmütigen Bauwerken, d) Mehrstufiges Schutzkonzept mit sehr gutmütigen Bauwerken oder sehr gutmütiges einstufiges Schutzkonzept.

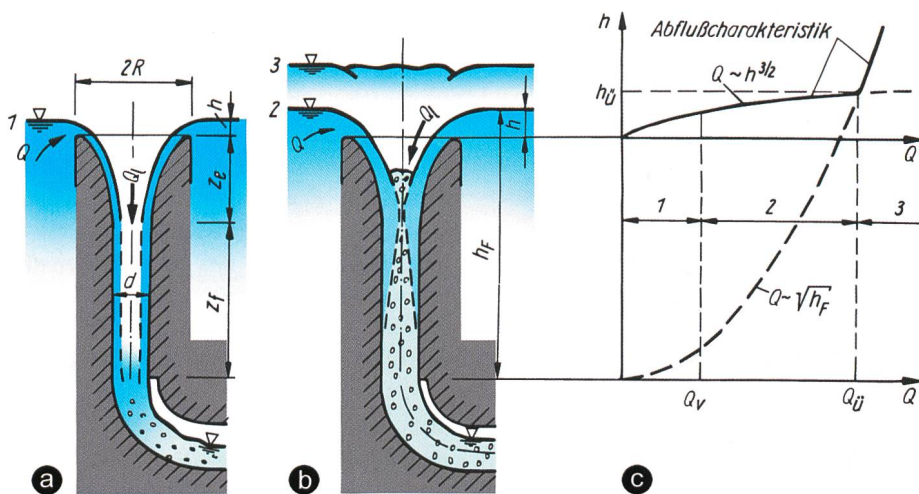


Bild 2. Abflusszustände und Abflusscharakteristik von Schachtüberfällen (Bollrich und Preissler, 1992): a) Überfallströmung, b) Druckabfluss, c) Abflusscharakteristik.

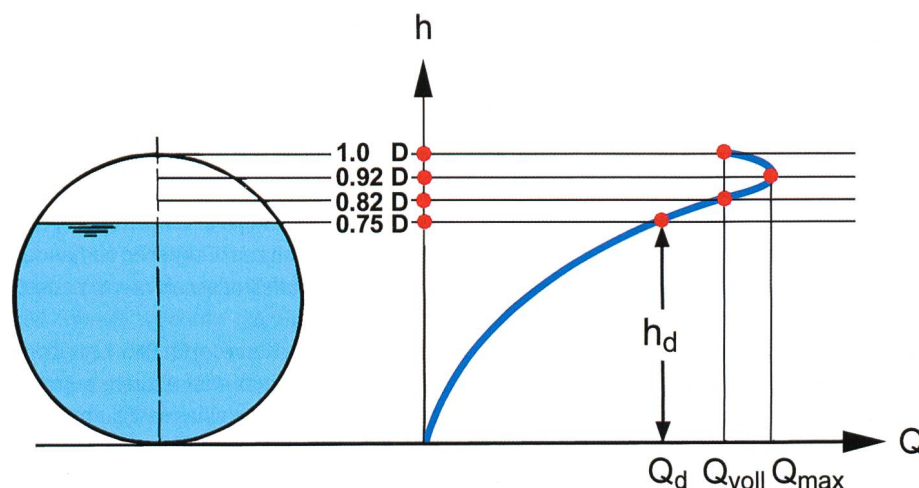


Bild 3. Abfluss im Kreisprofil in Abhängigkeit der Füllhöhe (Vischer und Huber, 2002).

sinken der Zulaufmenge unter die Ablaufmenge wird das gespeicherte Wasser wieder abgegeben. Die Hochwasserwelle flussabwärts wird also abgeflacht und verlängert.

Auch die Hochwasserschutzmassnahme Rückhaltebecken wird für ein be-

stimmtes Schutzziel ausgelegt. Die Sperre selbst muss aber nicht nur dieses Ereignis schadlos überstehen, sondern darf auch bei wesentlich grösseren Hochwassern nicht versagen. Es gilt der Grundsatz: Bei keinem Hochwasser darf mit einem Hochwasser-

rückhaltebecken eine grössere Belastung auftreten als ohne Hochwasserrückhaltebecken. Das wäre aber der Fall, wenn die Sperre brechen und das gespeicherte Wasser plötzlich auslaufen würde.

Hochwasserrückhaltebecken unterstehen in der Schweiz der Stauanlagenverordnung. Dieser Verordnung sind Stauanlagen unterstellt, die eine Höhe von $H \geq 10$ m oder bei einer Höhe von $H \geq 5$ m ein Stauvolumen von $V \geq 50000$ m³ aufweisen. Ferner sind kleinere Stauanlagen zu unterstellen, sofern sie eine Gefahr für Personen und Sachen bedeuten.

Im Rahmen dieser Verordnung bestehen auch Richtlinien zur Dimensionierung von Hochwasserentlastungen für Stauanlagen:

Die Hochwasserentlastungsanlage ist für ein 1000-jährliches Hochwasser (Dimensionierungshochwasser Q_D) auszulegen. Bei diesem Ereignis dürfen keine Schäden an der Anlage auftreten. Darüber hinaus wird eine Sicherheitsüberprüfung für das grösste zu erwartende Hochwasser durchgeführt, das mit $Q_S = 1,5 Q_D$ festgelegt wird. Bei diesem Ereignis sind kleinere Schäden zulässig, die Standsicherheit der Sperre darf aber nicht gefährdet werden.

Nach der Stauanlagenverordnung sind bewegliche Verschlüsse erlaubt. Es wird sogar toleriert, dass Grundablässe mit Verschlüssen zur Hochwasserabfuhr herangezogen werden. Es gilt die $(n-1)$ -Regel. Beim Dimensionierungswasser wird angenommen, dass der bewegliche Verschluss, der die grösste Kapazität aufweist, nicht betriebsbereit ist.

Für die Hochwasserentlastungsanlagen gibt es eine grössere Anzahl verschiedener Konzepte, die unterschiedlich überlastbar sind. Dieser Aspekt spielt bei Rückhaltebecken, wie bei allen Stauanlagen, eine wesentliche Rolle. Nicht überlastbare Hochwasserentlastungen könnten bei einem extremen Ereignis zur Überströmung des Dammes und zu dessen Bruch führen.

Schachtüberfälle (Bild 2) sind nicht überlastbar (Bollrich und Preissler, 1992). Beim druckfreien Abfluss (Bild 2a) wird die Kapazität durch die Überfallströmung bestimmt: $Q = 2\pi R \cdot L \cdot h^{3/2}$. Mit steigender Überfallhöhe h nimmt die Kapazität stark zu und wird durch die Überfalllänge $2\pi R$ limitiert. Bei steigendem Abfluss wird der Schacht voll gefüllt, und der Abfluss erfolgt unter Druck (Bild 2b):

$$Q = \frac{\pi d^2}{4} \cdot \sqrt{\frac{2g}{\sum \xi}} \cdot \sqrt{h_F}$$

Zwar steigt die Druckhöhe an, aber die limitierende Durchflussfläche ist nun der Schachtquerschnitt. Der Anstieg der Energie-

höhe h_F im Vergleich zum Ausgangswert ist sehr klein. Bild 2c zeigt die Abflusscharakteristik mit dem typischen Knick für Schachtüberfälle zum Zeitpunkt des Vollschlagens.

Ähnliche Probleme treten auf, wenn zwar das Wasser mit einem freien Überfall gefasst wird, aber dann mittels Galerien durch den Damm oder entlang des Widerlagers geführt wird.

In diesen Fällen empfiehlt es sich, eine Notentlastung vorzusehen. Dies kann z.B. eine niedrige Zone in einem Seitendamm sein, die überströmt wird, wenn die Kapazität der eigentlichen Hochwasserentlastung überschritten wird. Zwar treten dann unterhalb der Notentlastung Schäden auf, aber die Zerstörung des Hauptdamms mit den daraus folgenden sehr viel grösseren Schäden wird verhindert.

4. Gerinneart

Die Ableitung von Hochwasser kann nicht nur bei Hochwasserentlastungen vom Rückhaltebecken, sondern auch bei Entlastungsbauwerken in einem offenen oder einem geschlossenen Kanal erfolgen. Während offene Kanäle häufig als Trapezprofil ausgebildet werden, gibt es bei den geschlossenen Kanälen die Möglichkeit der Rechteck-, Kreis- oder anderer Profile. Im folgenden Beispiel wird die Kapazitätsreserve von einem geschlossenen Rechteckkanal und einem offenen Trapezkanal verglichen (Vischer und Huber, 2002). Beide werden für einen Dimensionierungsabfluss von $Q_D = 48 \text{ m}^3/\text{s}$ bei einem Freibord von 1 m ausgelegt. Bei identischer Neigung ($J = 2\text{‰}$) und Wandrauigkeit ($k_{st} = 90 \text{ m}^{1/3}/\text{s}$) ergibt sich unter Ausnutzung des Freibords beim geschlossenen Rechteckkanal eine Reserve von $\Delta Q = 9 \text{ m}^3/\text{s}$ und beim offenen Trapezprofil eine von $\Delta Q = 62 \text{ m}^3/\text{s}$. Einer Kapazitätsreserve von 19% beim geschlossenen Rechteckkanal steht beim offenen Trapezkanal eine Reserve von 130% gegenüber.

Bei Kreisprofilen und entsprechend bei Hufeisenprofilen sowie anderen geschlossenen oder teilweise geschlossenen Kanälen tritt bei hohen Füllungsgraden eine Anomalie auf. Bild 3 zeigt den Abfluss im Kreisprofil in Abhängigkeit der Füllhöhe (Vischer und Huber, 2002). Der Grund ist in der langsamen Zunahme der Fläche im Vergleich mit dem Umfang (Reibungsfläche) zu suchen.

Dies bedeutet, dass solche Kanäle und Stollen im Bereich des Zuschlages instabile Strömungszustände aufweisen. Es bildet sich ein pulsierender Abfluss aus, bei dem Luft mitgerissen und komprimiert wird. Die Luft tritt am Auslauf stossartig aus, was zu Druckstössen im Stollen und zu erhöhter Be-

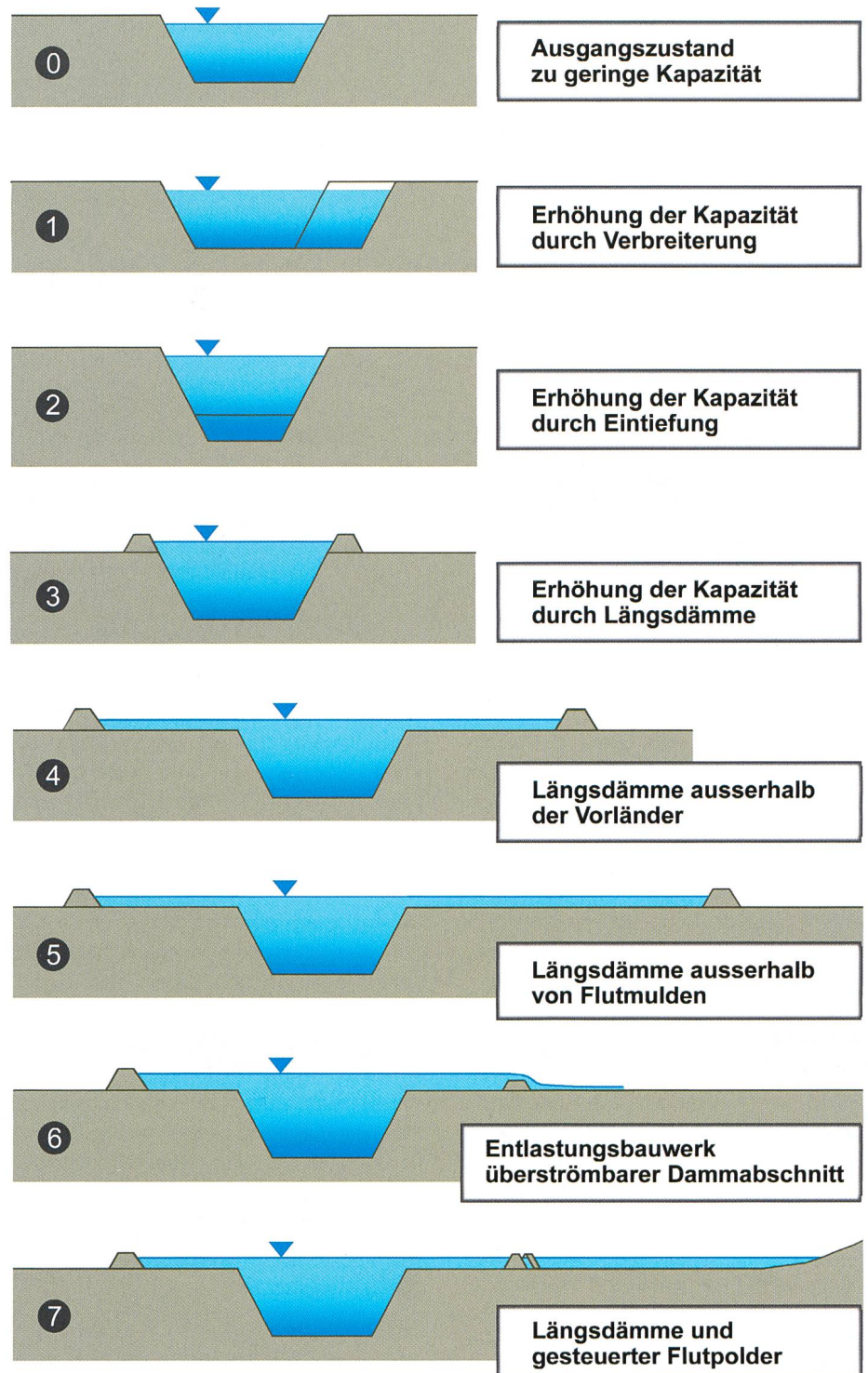


Bild 4. Mögliche Anpassung des Flussquerschnittes zur Kapazitätserhöhung bzw. der Belastungsreduktion.

lastung der Konstruktion führt. Zum Zeitpunkt des Zuschlages nimmt die Kapazität schlagartig ab.

Der Zeitpunkt des Zuschlages kann durch Stosswellen, die sich an verschiedenen geometrischen Änderungen der Sohle oder der Wände ausbilden, sehr stark negativ beeinflusst werden. Im ungünstigsten Fall kann sich ein Wechselsprung im Stollen einstellen, der diese Probleme noch verstärkt.

Bei allen geschlossenen Abflussquerschnitten muss beachtet werden, dass Schwemmholz, das bei Hochwasser immer

mitkommt, eine Verklauung des Einlaufes verursachen kann.

5. Flussquerschnitte

Häufig führen die Hochwasserstudien zur Erkenntnis, dass die Kapazität der vorhandenen Flussquerschnitte für die Abführung des gewünschten Hochwassers nicht gross genug ist. Abgesehen von der oben besprochenen Möglichkeit der Dämpfung der Hochwasserspitze durch Rückhaltebecken bleibt dann nur, die Kapazität zu erhöhen. Dies kann theoretisch erreicht werden durch Erhöhung

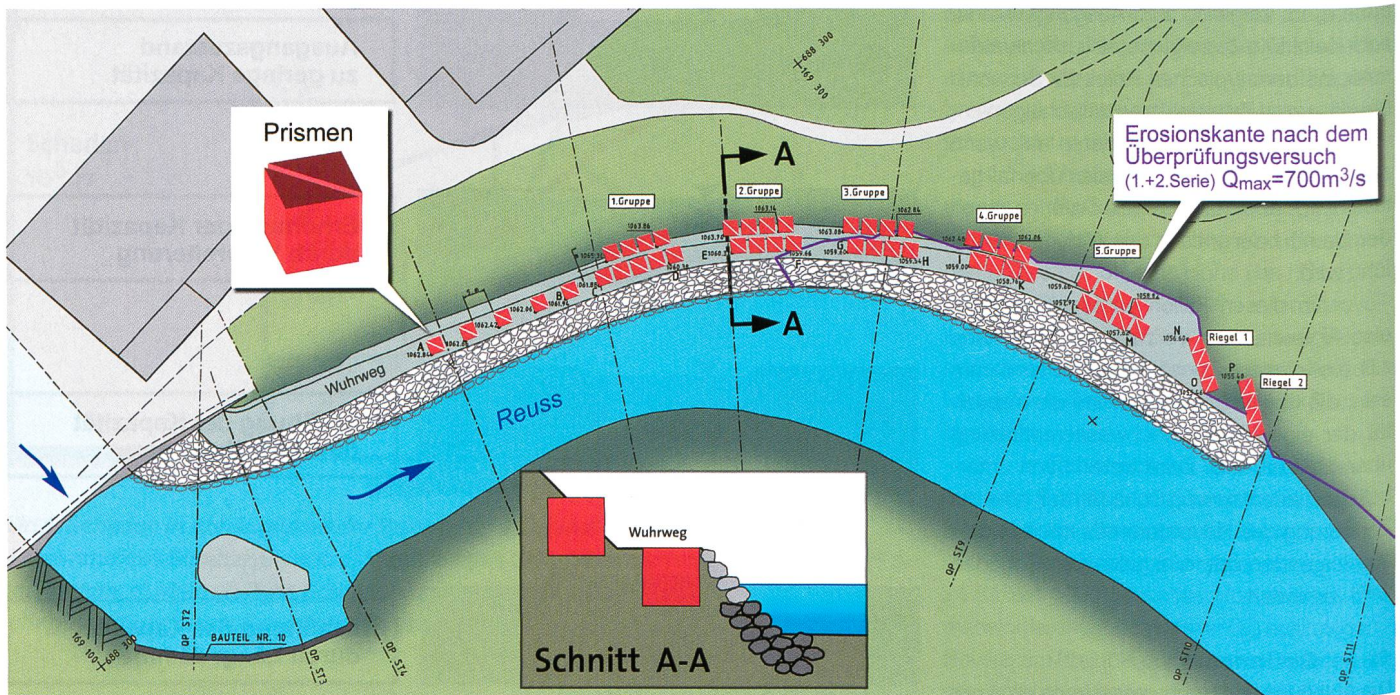


Bild 5. Uferverbauung der Reuss bei Göschenen (VAW, 1994).

der Längsneigung, z.B. durch Abschneiden von Schlingen, Verringerung der Wandrauigkeit und durch Vergrösserung der Durchflussfläche. Die Vergrösserung des durchflossenen Querschnittes kann auf unterschiedliche Weise geschehen (Bild 4). Wird der Fluss verbreitert oder die Sohle abgetieft, bleibt der Wasserspiegel auch beim Hochwasser im eigentlichen Flussbett. Wird hingegen zur Erhöhung der Abflusskapazität ein Längsdamm aufgebaut, steigt der Wasserspiegel an und liegt meistens über dem hinter den Schutzdämmen liegenden Gelände. Im Fall eines Schadens am Damm oder bei dessen Überlastung besteht eine erhöhte Überschwemmungsgefahr; es ist mit grossen Überflutungshöhen zu rechnen. Auch wenn die Dämme etwas ausserhalb des Hauptgerinnes gebaut werden, ändert sich an dieser Tatsache nichts. In beiden Fällen wird die Hochwasserspitze praktisch ungedämpft weitergeleitet.

Werden die Schutzdämme genügend weit vom Fluss entfernt gebaut und breite, überflutbare Vorländer bzw. Flutmulden vorgesehen, wird zwar das Problem des über dem Gelände liegenden Wasserspiegels nicht eliminiert, aber durch die zur Verfügung stehenden Speichervolumen werden die Hochwasserspitzen etwas gedämpft. Berechnungen (Fäh und Kühne, 1984) zeigen allerdings, dass häufig das Speichervolumen zum grossen Teil bereits aufgefüllt ist, wenn die Hochwasserspitze kommt. Diese kann deshalb oft nur wenig reduziert werden.

Im allen Fällen muss das Verhalten der Schutzdämme bei einem grösseren Hochwasser als dem Dimensionierungs-

hochwasser untersucht werden. Ohne zusätzliche Massnahmen wird in den meisten Fällen mit einem Bruch durch Überströmung gerechnet werden müssen. Eine Lösung zum Schutz des Längsdammes stellt ein Entlastungsbauwerk dar, das anspricht, wenn die Dimensionierungswassermenge überschritten wird. Dazu wird ein Dammabschnitt etwas tiefer ausgebildet und überströmbar gestaltet, sodass er auch bei der Überströmung standsicher bleibt. Natürlich ist sicherzustellen, dass das aus dem Flussbett austretende Wasser nicht zu grosse Schäden anrichtet. Hier bieten sich wieder mehrstufige Schutzkonzepte an. Der Lage dieser Notentlastung und des anschliessenden Abflusskorridors

kommt natürlich eine grosse Bedeutung zu.

Soll die Hochwasserspitze durch Bereitstellung von Überflutungsflächen markant reduziert werden, so müssen gesteuerte Flutpolder errichtet werden. Mit der Steuerung des zur Verfügung gestellten Speichervolumens kann die Wirksamkeit der Dämpfung von Hochwasserspitzen wesentlich erhöht werden. Die Belastung der flussabwärts liegenden Strecke wird markanter reduziert als mit ungesteuerten Überflutungsflächen.

6. Uferschutz

Um die Seitenerosion und die damit einhergehenden Gefährdungen zu vermeiden, wird dort, wo nicht genug Raum zur Verfügung



Bild 6. Uferschutz der Reuss bei Göschenen im Modellversuch nach Belastung mit $Q_{50} = 380 \text{ m}^3/\text{s}$ (VAW, 1994).

steht, das Ufer bzw. der Längsdamm gegen Erosion geschützt. Hier stehen sich zwei grundsätzlich unterschiedliche Konzepte gegenüber: starre und flexible Verbauung. Die starre Verbauung ist meist nicht gutmütig. Sie versagt rasch, und die Schadensentwicklung entspricht der Kurve a im Bild 1. In beengten Verhältnissen sind häufig starre Ufermauern notwendig. Dieser Uferschutz ist aber nicht überlastbar. Umso mehr ist in diesen Fällen die Dimensionierung, insbesondere die Gründung, sehr sorgfältig vorzunehmen. Die mögliche Tiefenerosion während des Dimensionierungshochwassers ist unbedingt zu berücksichtigen.

Wo immer möglich, sollte eine flexible Verbauung gewählt werden. Solch eine Verbauung wurde nach dem Hochwasser von 1987 für die Reuss entwickelt und im wasserbaulichen Modell getestet (VAW, 1994). Im Bereich Stäfeligand bei Göschenen besteht der Uferschutz aus zwei Reihen von Betonprismen, die sich aus diagonal durchgeschnittenen Würfeln der Kantenlänge 3 m ergeben und 33 t Gewicht aufweisen. Eine Reihe ist im Wuhweg, eine weitere in der Böschung oberhalb versetzt (Bild 5). Die Böschung unterhalb des Wuhweges ist mit einem abgestuften Blockwurf mit dem Gewicht 4–4,5 t bzw. 2–2,5 t geschützt. Der Uferschutz dieser Partie wird durch zwei ebenfalls aus Betonprismen gebildete buhnenartige Riegel abgeschlossen (Bild 5). Die Überprüfung der Standsicherheit des Uferschutzes erfolgte im hydraulischen Modell, indem es der Belastung aus verschiedenen Hochwasserganglinien ausgesetzt wurde. Bis zu einem Abfluss von $Q = 350 \text{ m}^3/\text{s}$, was dem 50-jährlichen Hochwasser entspricht, war der Uferschutz stabil. Es wurden nur einige Blöcke des Blockwurfs an exponierter Stelle erodiert (Bild 6). Die Zerstörung des Blockwurfs begann bei $Q = 380 \text{ m}^3/\text{s}$. Bei $Q = 450 \text{ m}^3/\text{s}$ hatte der Abfluss die beiden Riegel sowie im unteren Bereich der Strecke die untere Reihe der Prismen freigespült. Bis zum Dimensionierungshochwasser von $Q = 460 \text{ m}^3/\text{s}$ sind am Hauptverbauungssystem, den Betonprismen, keine Schäden aufgetreten.

Die Tests wurden dann bis zum $\text{EHQ} = 700 \text{ m}^3/\text{s}$ weitergeführt. Bei weiterer Steigerung des Abflusses kippten einzelne Prismen in das Gerinne, und bei allen Prismengruppen war eine Auflockerung zu beobachten.

Das Ufer wurde dadurch stabilisiert. Die Erosion setzte hinter den gekippten Elementen wieder ein, und die obere Prismenreihe wurde unterspült. Diese rutschten ebenfalls nach und bedeckten wieder einen Teil des Böschungsfusses. Die weitere Ero-



Bild 7. Uferschutz der Reuss bei Göschenen nach Belastung mit dem $\text{EHQ} = 700 \text{ m}^3/\text{s}$ (VAW, 1994).

sion der Böschung konnte dadurch weitgehend unterbunden werden. Bild 7 zeigt den Zustand der Uferverbauung nach der Extrembelastung. Die Erosion beschränkt sich im Wesentlichen auf den Bereich des Wuhweges. Die darüber liegende Böschung blieb stabil.

Die vorgestellte Lösung ist ein Beispiel für ein mehrstufiges Schutzkonzept mit sehr gutmütigen Einzelelementen, wie es in Bild 1 vorgestellt wurde.

7. Schlussfolgerungen

Bei der Planung und Ausführung von Hochwasserschutzmassnahmen ist zu beachten, dass sehr viel grössere Hochwasser auftreten können, als jeweils im Rahmen der Schutzzieldefinition als Dimensionierungshochwasser festgelegt wird. Einzelne Bauwerke, wie z.B. Rückhaltedämme, müssen auf ein sehr viel grösseres Ereignis ausgelegt werden als die Hochwasserschutzmassnahme selbst.

In allen Fällen ist zu prüfen, ob das betrachtete Bauwerk überlastbar ist oder ob es bei einer Grenzbelastung komplett versagt. Gegebenenfalls ist eine Notentlastung vorzusehen, die das verhindert. Bauwerke, die ein gutmütiges Verhalten aufweisen, also nicht plötzlich ganz versagen, führen zu einem günstigeren Schadensverlauf mit steigender Belastung. Mehrstufige Schutzkonzepte verstärken diesen positiven Trend.

Bei jedem Hochwasserschutzprojekt muss der Überlastfall untersucht werden. Dessen Folgen sind durch Objektschutzmassnahmen und ein sorgfältig ausgearbeitetes Notfallkonzept zu mildern.

Literaturhinweise

BWG (2001): Hochwasserschutz an Fliessgewässern, Wegleitung des BWG, Bundesamt für Wasser und Geologie, Bern, 2001.

Bollrich, G., Preissler, G. (1992): Technische Hydromechanik Band 1, S. 435, Verlag für Bauwesen, Berlin, 1992.

Vischer, D., Huber, A. (2002): Wasserbau, S. 170, Springer, Berlin, 2002.

Fäh, R., Kühne, A. (1984): Computersimulation im Dienst des Hochwasserschutzes, Schweizer Ingenieur und Architekt, Zürich, Heft 47/1984, S. 929–933.

VAW (1994): Bericht über die Modellversuche für das Hochwasserschutzprojekt Göschenen, Nr. 4045, 2 Bände, 1994, unveröffentlicht.

Anschrift des Verfassers

Prof. Dr. Hans-Erwin Minor, VAW, ETHZ, CH-8092 Zürich.